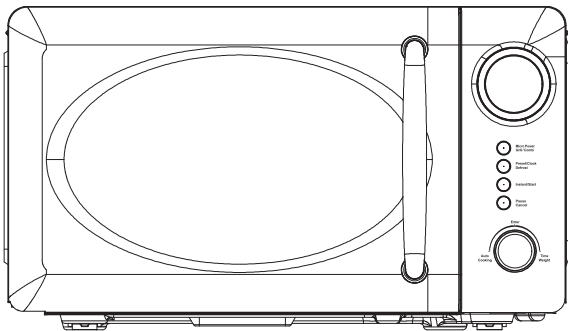




BEDIENUNGSANLEITUNG

MIKROWELLE



Modell:
SRM-20.2G
SRM-20.6G
SRM-20.5G

www.club-haushaltsprofis.de

**WICHTIGE SICHERHEITSHINWEISE
LESEN SIE DIE BEDIENUNGSANLEITUNG SORGFÄLTIG
DURCH UND BEWAHREN SIE DIESE AUF**

WICHTIGE SICHERHEITSHINWEISE

Den folgenden grundlegenden Sicherheitshinweisen sollte immer gefolgt werden, wenn man ein elektrisches Gerät verwendet:

1. Lesen Sie alle Sicherheitshinweise vor der Benutzung.
2. Überzeugen Sie sich, dass die Stromspannung in Ihrem Wohnbereich der Spannungsangabe auf dem Etikett des Geräts entspricht
3. Vermeiden Sie die Gefahr eines Feuers in Ihrem Mikrowellengerät:
 - a. Kochen Sie das Essen nicht über.
 - b. Entfernen Sie Verschlussgummis oder Verschlussdrähte von Plastikbeuteln, bevor Sie diese in die Mikrowelle legen.
 - c. Erhitzen Sie kein Öl oder Fett in der Mikrowelle, da die Temperatur von Öl nicht kontrolliert werden kann.
 - d. Entfernen Sie Fettspritzer in der Mikrowelle mit einem feuchten Tuch, um die Entstehung von Rauch oder Feuer zu vermeiden.
 - e. Wenn Materialien innerhalb der Mikrowelle rauchen oder sich entzünden sollten, halten Sie die Tür geschlossen, schalten Sie das Gerät ab und trennen Sie das Netzkabel.
 - f. Wenn Sie Essen in Plastik- oder Papierbehältern aufheizen, beobachten Sie den Vorgang aufmerksam und lassen Sie die Mikrowelle nicht unbeaufsichtigt.
4. Vermeiden Sie die Gefahr einer Explosion oder des plötzlichen Kochens:
 - a. Flüssigkeiten und andere Nahrungsmittel dürfen im versiegelten Behälter nicht erhitzt werden, da sie explodieren könnten. Dies gilt auch für Flaschen, die mit einem Schraubdeckel verschlossen sind sowie Trinkflaschen für Babys, die mit einem Sauger ausgerüstet sind.
 - b. Verwenden Sie für die Erhitzung von Flüssigkeiten ein Gefäß mit großer Öffnung und warten Sie nach dem Erhitzen noch einige Momente, bevor Sie den Behälter wieder aus der Mikrowelle entnehmen.
 - c. Kartoffeln, Wurst und Kastanien sollten geschält oder vor dem Erhitzen durchstoßen werden. Eier in der Schale sollten in Mikrowellengeräten nicht erhitzt werden, da sie explodieren

können sogar nachdem die Mikrowellenheizung beendet ist.

d. Der Inhalt von Trinkflaschen und Babynahrungsgläsern muss gerührt oder geschüttelt werden und die Temperatur muss vor dem Verbrauch überprüft werden, um Brandwunden zu vermeiden.

5. Wenn das Stromkabel beschädigt wird, muss es vom Hersteller oder einem qualifizierten Techniker ersetzt werden, um eine Stromschlaggefahr zu vermeiden.

6. Nach dem Kochen ist der Behälter sehr heiß. Das Verwenden von Handschuhen ist empfohlen, um das Essen aus der Mikrowelle zu entnehmen

7. Heben Sie langsam den Rand des Tellerdeckels oder der Mikrowellenplastikhaube und öffnen Sie diese mit Vorsicht, sodass Sie keinen Dampf ins Gesicht bekommen.

8. Vermeiden Sie ein Zerschneiden des Mikrowellentellers.

a. Lassen Sie den Teller vor der Reinigung abkühlen.

b. Legen Sie keine heißen Nahrungsmittel auf den kalten Teller.

c. Legen Sie keine eingefrorenen Nahrungsmittel auf den heißen Teller.

9. Stellen Sie sicher, dass das Geschirr die Innenwände während des Kochens nicht berührt.

10. Verwenden Sie nur Geschirr, das für den Gebrauch in Mikrowellengeräten geeignet ist.

11. Lagern Sie kein Essen oder andere Dinge in der Mikrowelle.

12. Schalten Sie die Mikrowelle nicht an, bevor Sie Essen hineingestellt haben. Dies würde das Gerät beschädigen oder zerstören.

13. Wenn das Gerät verwendet wird, müssen Kinder wegen der hohen erzeugten Temperaturen stets unter der Aufsicht von Erwachsenen sein.

14. Jegliche vom Hersteller nicht empfohlenen Accessoires können Verletzungen verursachen.

15. Verwenden Sie das Gerät niemals draußen.

16. Bewahren Sie diese Hinweise auf.

17. **WARNUNG:** Wenn die Türen- oder Türverriegelungen beschädigt werden darf das Gerät nicht verwendet werden, bis

es von einer hierzu befähigten Person repariert worden ist.

18. **WARNUNG:** Dieses Gerät darf nur von Fachpersonal repariert werden, damit der Schutz vor Mikrowellenenergie garantiert werden kann.

19. Wenn Rauch entsteht, schalten Sie das Gerät aus, ziehen Sie den Netzstecker und halten Sie die Tür geschlossen, um Flammen zu ersticken.

20. Beim Erhitzen von Flüssigkeiten ist besondere Vorsicht geboten, um eine Eruption zu vermeiden.

21. Verwenden Sie keine scheuernden Reinigungsmittel zur Reinigung des Geräts, es kann sonst beschädigt werden.

22. Die Lampe des Mikrowellengeräts darf nicht zweckentfremdet werden.

23. das Gerät darf nicht an Zeitschaltuhren angeschlossen werden.

24. Dieses Gerät darf im Haushalt verwendet werden. Hierzu zählen auch:

- Personalküchen in Geschäften oder Büros
- Bauernhöfe
- Hotels, Motels und Ferienwohnungen
- Herbergen

25. Das Gerät darf nur verwendet werden, um Essen und Getränke zu erhitzen. Kleidung, Polster, Hausschuhe oder Schwämme dürfen niemals in der Mikrowelle getrocknet werden! Feuergefahr!

26. Dieses Gerät kann von Kindern ab 8 Jahren und Personen mit reduzierten körperlichen, sensorischen oder geistigen Fähigkeiten verwendet werden oder wenn Erfahrung und Kenntnisse fehlen, wenn Aufsicht und Instruktion bezüglich des Gebrauches des Gerätes gegeben sind und sichergestellt ist, dass die Benutzer die möglichen Gefahren verstehen. Kinder dürfen mit dem Gerät nicht spielen. Die Reinigung und Pflege darf von Kindern nicht durchgeführt werden, wenn sie nicht älter als 8 Jahre und unbeaufsichtigt sind. Halten Sie das Gerät und das Stromkabel von Kindern unter 8 Jahren fern!

27. Dieses Gerät ist für den Gebrauch von Personen mit

reduzierten körperlichen, sensorischen oder geistigen Fähigkeiten nicht geeignet, wenn keine Aufsicht von einer für ihre Sicherheit verantwortlichen Person gegeben ist.

28. Kinder müssen beaufsichtigt werden, um sicherzustellen, dass sie mit dem Gerät nicht spielen.

29. Dampfreiniger dürfen nicht verwendet werden.

30. Die Tür oder die Außenfläche können heiß werden, wenn das Gerät benutzt wird.

31. **WARNUNG:** Teile des Geräts können während des Gebrauches heiß werden. Halten Sie kleine Kinder fern!

32. Während des Gebrauches wird das Gerät heiß. Berühren Sie niemals die Heizelemente innerhalb des Geräts.

33. Die Oberfläche des Geräts kann während der Benutzung heiß werden.



: CAUTION:HOT SURFACE

ACHTUNG: HEISSE OBERFLÄCHE

Die Verwendung der Mikrowelle ist nur im Haushalt gestattet!

INSTALLATION

1. Entfernen Sie die gesamte Verpackung und die Schutzfolie. Überprüfen Sie das Gerät auf Beschädigungen. Wenn Sie einen Schaden feststellen, benachrichtigen Sie umgehend den Händler.
2. Mikrowellengeräte müssen in einer trockenen und sauberen Umgebung aufgestellt werden. Hitze und Feuchtigkeit dürfen nicht vorherrschen.
3. Um genügend Lüftung zu sichern, sollte die Entfernung der Rückseite der Mikrowelle zur Wand mindestens 10 cm betragen, die der Seite zur Wand sollte mindestens 5 cm, die Entfernung über der Oberfläche mindestens 20 cm betragen und die Entfernung der Mikrowelle zum Fußboden sollte mindestens 85 cm betragen.
4. Stellen Sie das Mikrowellengerät niemals in die Nähe von Fernsehern, Radios oder Antennen. Der Abstand muss mindestens 5 Meter betragen.
5. Das Gerät muss auf einem festen und sicheren Fundament aufgestellt werden, der Stecker muss erreichbar bleiben.
6. Das Mikrowellengerät darf nur bei geschlossener Tür bedient werden.
7. Das Mikrowellengerät darf nur freistehend verwendet werden.

8. Bei der ersten Benutzung kann es zu einer leichten Rauchentwicklung oder Geruchsentwicklung kommen. Dies ist normal und stellt keinen Mangel dar. Lassen Sie die Tür des Gerätes nach der Benutzung offen stehen und sorgen Sie für eine gute Lüftung.

REINIGUNG

PFLEGE DER MIKROWELLE

ACHTUNG!

Das Mikrowellengerät muss regelmäßig gereinigt werden und jegliche Essensreste müssen entfernt werden.

WARNUNG!

1. Entfernen Sie das Netzkabel vom Gerät. Tauchen Sie das Gerät niemals in Wasser oder andere Flüssigkeiten ein.
2. Reinigen Sie das Gerät regelmäßig, um die ungestörte Funktionsweise aufrecht zu erhalten.
3. Verwenden Sie nie scheuerndes Reinigungsmittel, Benzin oder eine Metallbürste für die Reinigung des Gerätes.
4. Entfernen Sie die Hohlleiterabdeckung nicht.
5. Wenn das Gerät häufig verwendet wird, können sich darin Gerüche absetzen. Diese können Sie wie folgt entfernen:
 - a. Legen Sie mehrere Zitronenscheiben in eine Tasse, dann heizen Sie diese mit hoher Leistung 2-3 Minuten auf.
 - b. Stellen Sie eine Tasse mit rotem Tee in das Gerät, dann heizen Sie diese mit hoher Leistung auf.
 - c. Legen Sie eine Orangenschale in das Gerät und dann heizen Sie sie mit der hohen Leistung für 1 Minute auf.
6. **WARNUNG:** Erlauben Sie Kindern nur, das Gerät ohne Aufsicht zu benutzen, wenn entsprechende Weisungen erteilt

worden sind, so dass das Kind im Stande ist, das Gerät auf eine sichere Weise zu benutzen und die Gefahren bei einer unsachgemäßen Verwendung versteht.

TIPPS FÜR DIE REINIGUNG

Tipps, um Tür und Innenraum zu reinigen:

Außenseite und Tür:

Mit einem feuchten, weichen Stofftuch können Sie die Tür, das Fenster und die Außenseite abwischen.

Wischen Sie die Tür und angrenzende Teile, um Spritzer zu entfernen.

Wischen Sie das Bedienfeld mit einem feuchten, weichen Stofftuch.

Innenwände:

Wischen Sie den Innenraum mit einem feuchten, weichen Stofftuch.

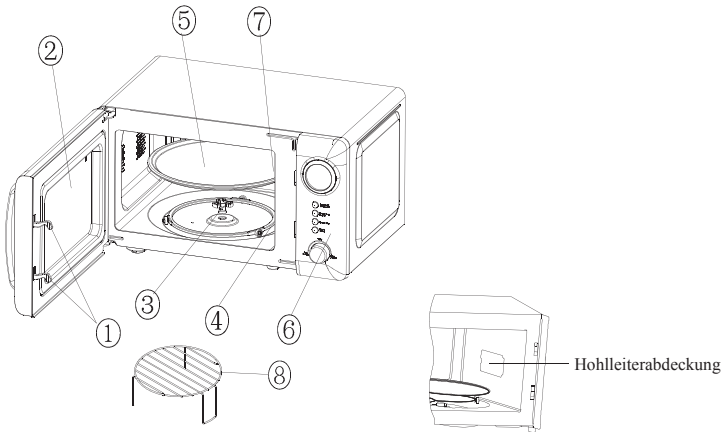
Wischen Sie die Hohlleiterabdeckung ab, um Spritzer zu entfernen.

Teller / Drehachse:

Waschen Sie diese mit mildem Seifenwasser.

Danach mit sauberem Wasser abspülen und gut abtrocknen.

PRODUKTBESCHREIBUNG



1) Tür

Die Tür muss geschlossen sein, damit das Gerät funktioniert.

2) Sichtfenster

Ermöglicht den Blick in das Gerät.

3) Drehachse

Der Glasteller muss auf der Achse platziert werden.

4) Ring

Der Glasteller liegt auf kleinen Rädchen, die diesen stabilisieren.

5) Drehteller

Die Speisen werden auf dem Drehteller platziert. Durch die Drehung werden diese gleichmäßig erhitzt.

ACHTUNG!

- Zunächst den Ring einsetzen.
- Dann den Glasteller auf den Ring legen und sicherstellen, dass dieser richtig sitzt.

6) Bedienungsfield

Beachten Sie hierfür das nächste Kapitel.

7) Hohlleiterabdeckung

Diese befindet sich im Mikrowellengerät, neben dem Kontrollpanel.

ACHTUNG!

Entfernen Sie niemals die Hohlleiterabdeckung!

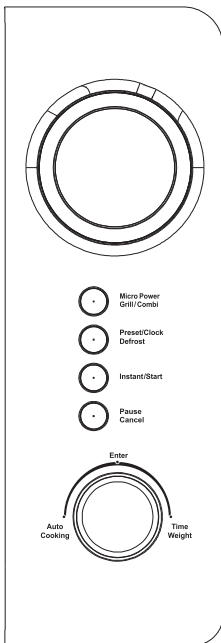
8) **Grillrost**

Benutzen Sie den Rost für Ihr Grillgut.

BEDIENFELD

1. VOR DER BENUTZUNG

Die LED blinkt 3 Mal, wenn das Gerät an das Stromnetz angeschlossen wird. Dann zeigt die LED “:”, nun können Sie das Kochprogramm und die Uhrzeit eingeben.



2. AUTOMATIK-MENÜ / ZEIT

Sie können die Zeit erhöhen oder verringern oder das Automatik-Menü wählen indem Sie den **Auto Cooking/ Time Weight** Knopf betätigen.

3. PAUSE/LÖSCHEN

Vor der Benutzung des Gerätes: Drücken Sie diesen Knopf um das eingestellte Programm zu löschen.

Während des Kochvorgangs: Drücken Sie den Knopf einmal um das Erhitzen zu unterbrechen, drücken Sie den Knopf zweimal, um das eingestellte Programm zu löschen.

4. AUTOMATISCHE ERINNERUNG

Wenn der Kochvorgang beendet ist, zeigt das LED-Display "End" und es ertönt ein dreimaliges Piepen. Falls Sie die Speise nach 3 Minuten noch nicht aus der Mikrowelle entnommen haben, ertönt das dreimalige Piepen nochmal.

5. SOFORT KOCHEN

Im Standby-Modus können Sie die Taste "Instant/Start" einmal betätigen und das Gerät kocht sofort 1 Minute lang mit höchster Leistung. Mit dem **Auto Cooking/Time** Knopf können Sie diese Zeit verlängern oder reduzieren.

6. EINSTELLUNG DER UHRZEIT

Mit dem **Preset /Clock Defrost** Knopf können Sie die aktuelle Uhrzeit am Gerät einstellen.

Beispiel: 12:30 Uhr		
	Schritte	Display
1	Nach dem Einschalten des Gerätes blinkt das Display	:

2	Halten Sie den Preset /Clock Defrost Knopf 3 Sekunden lang gedrückt	0:00
3	Drehen Sie den Auto Cooking/Time Knopf um die exakte Stundenzahl einzustellen	12:00
4	Drücken Sie den Preset /Clock Defrost Knopf nochmals	12:00
5	Drehen Sie den Auto Cooking/Time Knopf um die exakte Minutenzahl einzustellen	12:30
6	Drücken Sie den Preset /Clock Defrost Knopf nochmals. Nun ist die Uhrzeit richtig eingestellt.	

7. KOCH- UND GRILL-FUNKTION DER MIKROWELLE

Diese Funktion wird zum Kochen und Grillen von Speisen angewendet. Drücken Sie den Knopf und das LED-Display zeigt nacheinander 100P, 80P, 60P, 40P, 20P, G, C.1, C.2 an.

High power	100% Mikrowellenleistung. Für schnelles und heißes Kochen.
Medium High power	80% Mikrowellenleistung. Für das Kochen mit mittlerer Hitze.
Medium power	60% Mikrowellenleistung. Für das Dämpfen von Speisen.
Medium Low power	40% Mikrowellenleistung. Für das Auftauen von Speisen.
Low power	20% Mikrowellenleistung. Für das Warmhalten von Speisen.
G	Grill. Das Heizelement wird während der Betriebszeit mit Energie versorgt. Diese Funktion dient der Zubereitung von Schweinefleisch, Wurst, oder Chickenwings.

C.1	Kombination von Grill und Mikrowellenkochen. 30 % der Zeit für den Betrieb der Mikrowelle und 70 % der Zeit für das Grillen.
C.2	Kombination von Grill und Mikrowellenkochen. 55 % der Zeit für den Betrieb der Mikrowelle und 45 % der Zeit für das Grillen.

ACHTUNG!

- a. Die maximal einstellbare Zeit beträgt 60 Minuten.
- b. Benutzen Sie die Mikrowelle niemals in leerem Zustand.
- c. Benutzen Sie niemals den Grillaufsatz beim Kochen mit der Mikrowelle.
- d. Wird die Mikrowelle auf maximale Leistung eingestellt, so wird das Gerät die Leistung nach einiger Zeit automatisch reduzieren, um die Lebensdauer des Gerätes zu verlängern.
- e. Wenn Sie die Speise in der Mikrowelle während des Kochvorgangs umdrehen möchten, drücken Sie den **Instant/Start** Knopf einmal.
- f. Wenn Sie die Speise vor dem automatischen Ende des Kochvorgangs aus der Mikrowelle entnehmen möchten, drücken Sie den **Pause/Cancel** Knopf einmal.
- g. Wenn der Grill/Kombi Modus verwendet wird, können alle Teile des Mikrowellengerätes sehr heiß werden. Benutzen Sie daher unbedingt Topflappen oder Stoffhandschuhe, um mögliche Verbrennungen an ihrer Haut zu vermeiden.

Beispiel: Kochen mit 80% Leistung für 10 Minuten		
	Schritte	Display
1	Nach dem Einschalten des Gerätes blinkt das Display	:

2	Wählen Sie die gewünschte Mikrowellenleistung, in dem Sie den Micro Power/Grill Combi Knopf mehrfach drücken	80P
3	Wählen Sie die Kochdauer, in dem Sie den Auto Cooking/Time Weight Knopf drehen	10:00
4	Drücken Sie den Instant/Start Knopf. Im LED Display wird die eingestellte Zeit runtergezählt.	

8. AUFTAUEN

Diese Funktion wird zum Auftauen von Speisen angewendet, Drücken Sie den **Preset Clock/Defrost** Knopf und das LED-Display zeigt nacheinander d.1, d.2, d.3.

d.1	Zum Auftauen von Fleisch mit dem Gewicht 0.1 bis 2.0 kg.
d.2	Zum Auftauen von Geflügel mit dem Gewicht 0.2 bis 3.0kg.
d.3	Zum Auftauen von Meeresfrüchten mit dem Gewicht 0.1 bis 0.9kg.

ACHTUNG!

- a. Es wird empfohlen, die Speisen während des Auftauens zu wenden.
- b. Das Auftauen dauert normalerweise länger als das Kochen von Speisen.
- c. Der Prozess des Auftauens ist abgeschlossen, wenn die Speise mit einem Küchenmesser zerteilt werden kann.
- d. Die Mikrowellenstrahlung reicht etwa 4cm in die meisten Speisen hinein.
- e. Aufgetaute Speisen sollten so bald wie möglich verzehrt werden. Aufgetaute Speisen nicht wieder einfrieren.

Beispiel: Auftauen von 0.4kg Geflügel		
	Schritte	Display
1	Nach dem Einschalten des Gerätes blinkt das Display	:
2	Drücken Sie den Preset/Clock Defrost Knopf, um die Art der Speise zu wählen	d.2
3	Drehen Sie den Auto Cooking/Time Weight Knopf, um das Gewicht der aufzutauenden Speise einzustellen	0.4
4	Drücken Sie den Instant/Start Knopf	5:16
5	Wenn während des Auftauens ein dreimaliger Piepton erklingt, öffnen Sie die Tür des Gerätes und wenden Sie die Speise. Schließen Sie die Tür danach wieder und drücken Sie erneut den Instant /Start Knopf	

9. AUTOMATISCHES KOCHEN

Dieses Gerät verfügt über automatische Kochprogramme. Wenn die LED-Anzeige blinkt, drehen Sie den Knopf gegen den Uhrzeigersinn. Wählen Sie das gewünschte Kochprogramm A-01, A-02 A-12 und drücken Sie danach auf **Enter**. Nun können Sie das Gewicht der zu kochenden Speise einstellen.

Wählen Sie eines der aufgeführten automatischen Kochprogramme aus und achten Sie dabei auf die korrekte Einstellung des Gewichtes.

Display	Art	Gewicht
A-01	Popcorn	Es gibt zwei Wahlmöglichkeiten (85g und 100g)
A-02	Kartoffeln	Es gibt zwei Wahlmöglichkeiten (0.45Kg und 0.65Kg)
A-03	Gemüse	Es gibt fünf Wahlmöglichkeiten (0.1 ,0.2-----0.5Kg)
A-04	Fleisch	Es gibt sechs Wahlmöglichkeiten (0.2 ,0.3-----0.7Kg)
A-05	Fisch	Es gibt sechs Wahlmöglichkeiten (0.2 ,0.3-----0.7Kg)
A-06	Hühnchen	Es gibt sechs Wahlmöglichkeiten (0.2, 0.3-----0.7Kg)
A-07	Aufwärmen	Es gibt fünf Wahlmöglichkeiten (0.2, 0.4-----1.0Kg)
A-08	Getränke	Es gibt zwei Wahlmöglichkeiten (250MI und 500MI)
A-09	Reis	Es gibt fünf Wahlmöglichkeiten (0.1 ,0.2-----0.5Kg)
A-10	Pasta	Es gibt fünf Wahlmöglichkeiten (0.1, 0.2-----0.5Kg)
A-11	Brot	Es gibt fünf Wahlmöglichkeiten (0.1, 0.2-----0.5Kg)
A-12	Pizza	Es gibt zwei Wahlmöglichkeiten (halbe.....ganze Pizza)

ACHTUNG!

- a. Die Temperatur von Speisen beträgt vor dem Kochen normalerweise 20-25. Falls diese höher oder niedriger ist, muss die Kochzeit verringert oder erhöht werden.
- b. Die Temperatur sowie das Gewicht der Speisen haben

Auswirkungen auf den Kochvorgang, dieser muss entsprechend angepasst werden.

Beispiel: Garen von 0.4kg Fisch		
Schritte		Display
1.	Nach dem Einschalten des Gerätes blinkt das Display	:
2.	Wählen Sie das gewünschte Kochprogramm	
3.	Drehen Sie den Knopf so lange, bis das gewünschte Kochprogramm angezeigt wird	A-05
4.	Drücken Sie auf Enter	A-05
5.	Drehen Sie den Auto Cooking/Time Weight Knopf, um das korrekte Gewicht einzustellen	0.4
6.	Starten Sie den Kochvorgang durch Drücken auf den Instant/Start Knopf	

10. TIMER FUNKTION

Wenn der Kochvorgang nicht sofort starten soll, können Sie einen Zeitpunkt programmieren, an dem das Mikrowellengerät automatisch startet. Das Programmieren besteht aus 2 Schritten:

- Einstellen der momentanen Uhrzeit
- Einstellen des Kochprogramms und des Beginns.

ACHTUNG!

Wenn Sie das Kochprogramm sofort starten wollen, drücken Sie einfach den **Instant/Start** Knopf, eine eingestellte Timer Funktion kann durch Drücken der **Pause/Cancel** Taste gelöscht werden.

Beispiel: es ist jetzt 12:30 Uhr. Sie möchten, dass das Gerät um 14:20 Uhr mit 100% Leistung startet und 9 Minuten und 30 Sekunden lang in Betrieb bleibt.

	Schritte	Display
1	Nach dem Einschalten des Gerätes blinkt das Display	:
1.1	Halten Sie den Preset/Clock Defrost Knopf 3 Sekunden lang gedrückt	0:00
1.2	Drehen Sie den Auto Cooking/Time Weight Knopf, um die Stunden einzustellen	12:00
1.3	Drücken Sie auf Preset/Clock Defrost zur Bestätigung	12:00
1.4	Drehen Sie den Auto Cooking/Time Weight Knopf, um die Minuten einzustellen	12:30
1.5	Drücken Sie auf Preset/Clock Defrost	12:30
2	Einstellen des Kochprogramms und des Beginns	
2.1	Wählen Sie die Mikrowellenleistung durch Drücken des Micro Power/Grill Combi Knopfes	100P
2.2	Drehen Sie den Auto Cooking/Time Weight Knopf um die Kochdauer zu wählen	9:30
2.3	Drücken Sie den Preset/Clock Defrost Knopf und halten Sie diesen 3 Sekunden lang gedrückt	
3	Wählen Sie nun die Zeit, an der das Gerät automatisch starten soll. Wiederholen Sie hierfür die Schritte 1.2, 1.3, 1.4	
4	Drücken Sie nun auf Preset/Clock Defrost um den automatischen Start zu aktivieren	
5	Sie können die gewählte Startzeit überprüfen, indem Sie den Preset/Clock Defrost Knopf drücken	

11. NACHEINANDER KOCHEN UND GRILLEN

Das Mikrowellengerät ermöglicht es, ein persönliches Kochprogramm zu erstellen. So kann eine Speise nacheinander gekocht und gegrillt werden.

Beispiel: Sie wollen eine Speise zunächst 3 Minuten lang kochen und danach 9 Minuten lang grillen.		
	Schritte	Display
1	Kochen mit 100% Mikrowellenleistung für 3 Minuten	
1.1	Drücken Sie den Micro Power/Grill Combi Knopf, um die gewünschte Leistung einzustellen	100P
1.2	Drehen Sie den Auto Cooking/Time Knopf, um die Kochdauer einzustellen	3:00
2	Grillen für 9 Minuten	
2.1	Drücken Sie den Micro Power/Grill Combi Knopf, um das gewünschte Grillprogramm einzustellen	G
2.2	Drehen Sie den Auto Cooking/Time Knopf um die Grilledauer einzustellen	9:00
3	Drücken Sie den Instant/Start Knopf	

ACHTUNG!

a. Sobald das Kochen beendet ist, beginnt das Mikrowellengerät automatisch mit dem Grillen.

12. KINDERSICHERUNG

Das Mikrowellengerät verfügt über eine Kindersicherung. Diese kann aktiviert werden, um sicher zu gehen, dass Kinder das Gerät nicht ohne Aufsicht verwenden.

Halten Sie den **Pause/Cancel** Knopf 3 Sekunden lang gedrückt.

Um die Kindersicherung aufzuheben, halten Sie den **Pause/Cancel** Knopf wieder 3 Sekunden lang gedrückt.

KOCHGESCHIRR

Verwenden Sie stets nur mikrowellene geeignetes Geschirr. Welches Geschirr hierfür geeignet ist, können Sie der folgenden Tabelle entnehmen:

Material des Geschirrs	Mikrowelle	Grill	Kombi	Hinweise
Hitzebeständiges Porzellan	Ja	Ja	Ja	Verwenden Sie kein Porzellan mit Metallring
Hitzebeständiges Plastik	Ja	Nein	Nein	Nur für kurze Kochdauer geeignet
Hitzebeständiges Glas	Ja	Ja	Ja	
Plastikfolie	Ja	Nein	Nein	Nicht für die Zubereitung von Fleisch oder Koteletts verwenden, da die hohe Temperatur die Folie beschädigen kann
Grillaufsatz	Nein	Ja	Ja	
Metalldosen	Nein	Nein	Nein	Für Mikrowellen nicht geeignet, da die Mikrowellenstrahlung nicht durch Metall dringt
Lackierte Behältnisse	Nein	Nein	Nein	Nicht hitzebeständig, kann für hohe Temperaturen nicht verwendet werden
Bambusholz und Papier	Nein	Nein	Nein	Nicht hitzebeständig, kann für hohe Temperaturen nicht verwendet werden

KOCHTIPPS

Die folgenden Faktoren können das Kochergebnis beeinflussen:

Platzierung der Nahrungsmittel

Legen Sie dickere Bereiche zur Außenseite des Tellers, den dünneren Teil des zu kochenden Nahrungsmittels zur Mitte des Tellers und breiten Sie es gleichmäßig aus. Beachten Sie, dass es keine Überlappungen geben darf.

Länge der Kochzeit

Beginnen Sie das Kochen mit Ihrem Mikrowellengerät zunächst mit kurzer Kochzeit und erhöhen Sie diese, falls das Ergebnis nicht zufriedenstellend ist. Das Überkochen kann Rauch und Brandwunden verursachen.

Gleichmäßiges Kochen

Speisen wie Huhn, Hamburger oder Steak sollten einmal während des Kochens gewendet werden.

Flüssige Speisen sollten während des Kochens einmal bis zweimal durchgerührt werden.

Abkühlungszeit

Nach dem Kochen sollten Sie die zubereitete Speise zunächst abkühlen lassen.

Ob die Speise fertig ist, erkennen Sie hieran:

- Dampf steigt von allen Teilen des Essens auf, nicht nur vom Rand
- Gelenke des Geflügels können leicht bewegt werden
- Schweinefleisch oder Geflügel zeigen keine Zeichen von Blut
- Fisch ist undurchsichtig und kann leicht mit einer Gabel

aufgeschnitten werden

Bräunungsschale

Wenn Sie eine Bräunungsschale verwenden, legen Sie immer einen hitzebeständigen Isolator wie einen Porzellanteller darunter, um Schaden am Plattenteller zu verhindern und den Ring rotieren zu lassen.

Mikrowellenplastikgeschirr

Bestimmtes Mikrowellenplastikgeschirr könnte für die Zubereitung von fett- und zuckerhaltigen Speisen nicht geeignet sein. Außerdem darf die in der Beschreibung des Geschirrs genannte Kochzeit nicht überschritten werden.

WARTUNG

SERVICE

Bitte nehmen Sie die folgenden Schritte vor, bevor Sie den Kundendienst kontaktieren:

1. Stellen Sie eine Tasse Wasser in das Gerät, schließen Sie die Tür und schalten Sie das Gerät 1 Minute lang ein.
2. Leuchtet die Lampe im Gerät?
3. Funktioniert der Ventilator im Gerät?
4. Dreht sich der Glasteller im Gerät?
(Der Teller kann sich im Uhrzeigersinn oder gegen den Uhrzeiger drehen, dies ist normal).
5. Wird das Wasser in der Mikrowelle heiß?

Falls eine dieser Fragen mit "NEIN" beantwortet werden muss, überprüfen Sie bitte die Steckdose und die Sicherung in ihrem Haus. Wenn beides störungsfrei funktioniert, wenden Sie sich bitte an den Kundendienst.

SICHERHEITSHINWEIS

Achtung: MIKROWELLENSTRAHLUNG

1. Der Hochspannungstransformator bleibt auch nach der Trennung des Gerätes vom Stromnetz geladen. Dieser muss zunächst von geschultem Personal mittels eines Schraubenziehers entladen werden, bevor er berührt werden kann.

2. Während der Wartung des Gerätes können die folgenden Einzelteile Strahlungen freisetzen:

- Magnetron
- Hochspannungstransformator
- Hochspannungskondensator
- Hochspannungsdiode
- Hochspannungssicherung

3. Die folgenden Fehler können übermäßige Strahlenbelastung verursachen:

Fehlerhaftes Einsetzen des Magnetrons;

Fehlerhaftes Einsetzen der Tür, so dass diese nicht richtig schließen kann

Beschädigung der Tür oder der Türscharniere.

GARANTIE

Wir gewähren auf diesen Artikel eine Garantie von 24 Monaten, beginnend ab Kaufdatum. Ihre Quittung gilt als Kaufnachweis, bewahren Sie sie daher sicher auf. Diese Garantie ist nur gültig, solange das Produkt bestimmungsgemäß gebraucht und die Bedienungsanleitung befolgt wurde. Bitte beachten Sie, dass dieses Produkt nur zum Privatgebrauch bestimmt ist und nicht für kommerzielle Zwecke genutzt werden darf.

Unsachgemäßer Gebrauch führt zum Verfall der Garantie. Zurückgeschickte Ware kann nur sorgfältig verpackt im Originalkarton und mit originaler Quittung akzeptiert werden. Dies

hat keine Auswirkung auf Ihre gesetzlichen Rechte. Bitte setzen Sie sich im Garantiefall mit Ihrem Händler in Verbindung. Produkte müssen gereinigt und soweit wie möglich im Original-Lieferzustand zurückgeschickt werden.

Die Garantie deckt folgendes nicht ab: Schäden, die durch unsachgemäßen Gebrauch entstehen, Beschädigungen, Verkalkungen oder unautorisierte Reparaturversuche.

Normaler Gebrauchsverschleiß wird ebenfalls nicht von der Garantie abgedeckt.

Kundendienst: online@salco-gmbh.com



ENTSORGUNG

Dieses Gerät ist nicht im normalen Hausmüll zu entsorgen. Bitte bringen Sie es zu einer Recyclingsammelstelle für elektrische und elektronische Geräte in Ihrer Nähe für eine umweltgerechte Entsorgung.

Gemäß der 2012/19/EU WEEE Richtlinie, können Privathaushalte in der EU elektrische Geräte gebührenfrei bei einer Recyclingstelle abgeben.

Mit dem Recyceln, der Materialwiederverwendung oder einer anderen Form der Wiederverwertung dieses Gerätes, leisten Sie einen wichtigen

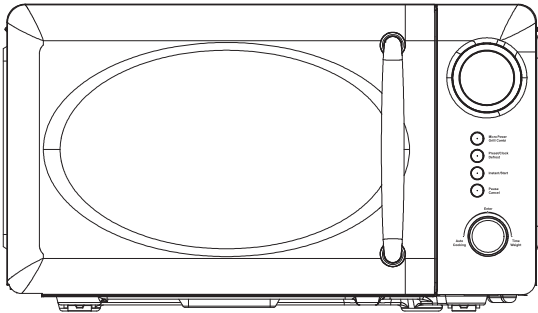
Beitrag zum Schutze unserer Umwelt. Bitte erkundigen Sie sich bei Ihrer Gemeinde oder Stadtverwaltung nach der nächstgelegenen Sammelstelle.

Entsorgung	
 	Dieses Zeichen zeigt an, dass dieses Gerät in der EU nicht mit anderen Haushaltsabfällen entsorgt werden darf. Um mögliche Schäden an der Umwelt oder menschlichen Gesundheit zu verhindern, entsorgen Sie dieses Gerät bitte nur über Ihr kommunales Sammlungssystem für Elektrogeräte oder setzen Sie sich mit dem Einzelhändler in Verbindung, wo das Produkt gekauft wurde.



MICRO-ONDE

MODE D'EMPLOI



Modèle:
SRM-20.2G
SRM-20.6G
SRM-20.5G

www.club-haushaltsprofis.de

**LISEZ TOUTES LES INFORMATIONS
AVANT L'UTILISATION!**

INDICATIONS DE SÉCURITÉ IMPORTANTES

Aux indications de sécurité fondamentales suivantes devant être toujours suivi, quand on utilise un appareil électrique :

1. Lisez toutes les indications de sécurité devant l'utilisation.
2. Assurez-vous que la tension de courant correspond dans votre domaine d'habitation de l'indication de tension sur l'étiquette de l'appareil
3. Évitez le danger d'un feu dans votre appareil de micro-ondes :
 - a. Ne faites pas le repas.
 - b. Enlevez des caoutchoucs de fermeture ou fils de fermeture des sacs de sculpture avant que vous mettiez celui-ci dans la micro-onde.
 - c. Ne chauffez pas d'huile ou graisse dans la micro-onde, puisque la température ne peut pas être contrôlée par l'huile.
 - d. Enlevez l'éclaboussure de graisse dans la micro-onde avec un drap humide pour éviter la formation de la fumée ou du feu.
 - e. Si des matériaux devaient fumer dans la micro-onde ou s'enflammer, tenez la porte fermée, coupez l'appareil et séparez le câble de secteur.
 - f. Si vous chauffez le repas dans des récipients de sculpture ou de papier, observez le processus attentivement et ne laissez pas la micro-onde sans surveillance.
4. Évitez le danger d'une explosion ou de l'ébullition soudaine:
 - a. Des liquides et autres produits alimentaires ne peuvent pas être chauffés dans le récipient cacheté, puisqu'ils pourraient exploser. C'est valable aussi pour des bouteilles qui sont fermées.
 - b. Utilisez pour le chauffage des liquides un récipient avec la grande ouverture et attendez après avoir chauffé encore certains moments avant que vous retiriez le récipient de nouveau de la micro-onde.
 - c. Des pommes de terre, la saucisse et les châtaignes devaient

être épluchées ou être transpercées avant de chauffer. Des oeufs dans la peau ne devaient pas être chauffés dans des appareils de micro-ondes, puisqu'ils peuvent exploser même après le chauffage de micro-ondes est fini.

d. Le contenu des bouteilles et verres de nourriture de bébé doit être remué ou être secoué et la température doit être contrôlée devant la consommation pour éviter des brûlures.

5. Si le câble de courant est endommagé, cela doit être remplacé par le fabricant ou un technicien qualifié pour éviter un danger de coup de courant.

6. Après l'ébullition, le récipient est très chaud. Le fait d'utiliser des gants, est recommandé pour retirer le repas de la micro-onde

7. Soulevez lentement le bord du couvercle d'assiette ou du capot de sculpture de micro-ondes et ouvrez celui-ci avec la prudence si bien que vous ne receviez aucune vapeur dans le visage

8. Evitez Zebbrechen de l'assiette de micro-ondes :

a. Faites refroidir l'assiette devant le nettoyage.

b. Ne mettez aucun produit alimentaire chaud sur l'assiette froide.

c. Ne mettez aucun produit alimentaire gelé sur l'assiette chaude.

9. Assurez que la vaisselle ne touche pas les cloisons pendant l'ébullition.

10. Utilisez seulement la vaisselle. ce que convient pour l'usage dans des appareils de micro-ondes.

11. Ne stockez aucun repas ou autres choses dans la micro-onde.

12. N'allumez pas la micro-onde avant que vous ayez mis

dedans le repas. Cela endommagerait l'appareil ou détruirait.

13. Si l'appareil est utilisé, des enfants doivent être à cause des hautes températures produites toujours sous la surveillance des adultes.

14. Des violations peuvent causer chaque accessoire pas recommandé par le fabricant.

15. N'utilisez jamais l'appareil au dehors.

16. Gardez ces indications.

17. AVERTISSEMENT: Si les portes ou Türverriegelungen peuvent être endommagées l'appareil non sont utilisés jusqu'à ce que cela ait été réparé par une personne qualifiée à ceci.

18. AVERTISSEMENT: Cet appareil peut être réparé seulement par le personnel qualifié pour que la protection de l'énergie de micro-ondes puisse être garantie.

19. Si la fumée naît, éteignez l'appareil, tirez la fiche en courant de secteur et tenez la porte fermé pour étouffer des flammes.

20. En chauffant des liquides, la prudence particulière est commandée pour éviter une éruption.

21. N'utilisez aucun détergent au nettoyage de l'appareil, autrement cela peut être endommagé.

22. La lampe de l'appareil de micro-ondes ne peut pas être détournée de la destination.

23. L'appareil ne peut pas être branché à des minuteurs.

24. Cet appareil peut être utilisé dans le budget. A ceci comptent aussi:

- Cuisines personnelles dans des commerces ou bureaux
- Fermes
- Hôtels, motels et appartements de vacances

- Auberges

25. L'appareil peut être utilisé seulement pour chauffer le repas et les boissons. Des vêtements, réserves, pantoufles ou éponges ne peuvent jamais être séchés dans la micro-onde! Danger d'incendie!

26. Cet appareil peut être utilisé par des enfants à partir de 8 ans et personnes avec les corporels réduits ou les capacités intellectuelles si la surveillance et instruction sont données concernant l'usage de l'appareil et est assuré que les usagers comprennent les dangers possibles. Des enfants ne peuvent pas jouer avec l'appareil. Le nettoyage et ne peut pas être effectué par des enfants, s'ils plus âgé que 8 ans et ne sont pas sans surveillance. Tenez éloignés l'appareil et le câble de courant des enfants moins de 8 ans!

27. Cet appareil n'est pas adapté pour l'usage par des personnes avec les corporels réduits ou les capacités intellectuelles, si aucune surveillance d'une personne responsable de sa sécurité n'est pas garanti.

28. Des enfants doivent être contrôlés pour assurer qu'ils ne jouent pas avec l'appareil.

29. Des nettoyeurs de vapeur ne peuvent pas être utilisés.

30. La porte ou la surface extérieure peuvent être chaudes, si l'appareil est utilisé.

31. **AVERTISSEMENT:** Des parties de l'appareil peuvent être chaudes pendant l'usage. Tenez éloignés les petits enfants!

32. Pendant l'usage, l'appareil est chaud. Ne touchez jamais les éléments de chauffage dans l'appareil dees.

33. La surface de l'appareil peut être chaude pendant l'utilisation.



: CAUTION:HOT SURFACE

ATTENTION: SURFACE CHAUDE!

INSTALLATION

1. Enlevez l'emballage total et la feuille de protection. Contrôlez l'appareil sur des dommages. Si vous l'un nuisez constatent, informez immédiatement le marchand.
2. Des appareils de micro-ondes doivent être mis dans des alentours secs et propres. La chaleur et humidité ne peuvent pas prédominer.
3. Pour assurer assez d'aération, la distance du derrière de la micro-onde au mur devant faire au moins 10 cm qui devant du côté au mur au moins 5 cm qui font la distance sur la surface au moins 20 cm et la distance de la micro-onde au plancher devant faire au moins 85 cm.
4. Ne mettez jamais l'appareil de micro-ondes dans la proximité des téléviseurs, radios ou antennes. La distance doit faire au moins 5 mètres.
5. L'appareil doit être mis sur un fondement ferme et sûr, la prise en courant doit rester accessible.
6. L'appareil de micro-ondes peut être servi seulement chez la porte fermée.
7. L'appareil de micro-ondes peut être utilisé seulement libre.
8. A la première utilisation, il peut en venir à un léger dégagement de fumée ou développement d'odeur. C'est normal et ne représente aucun manque. Faites être ouverts la porte de l'appareil après l'utilisation et occupez-vous d'une bonne aération.

NETTOYAGE

ATTENTION!

L'appareil de micro-ondes doit être nettoyé régulièrement et chaque restes de repas doivent être enlevés.

AVERTISSEMENT

1. Enlevez le câble de secteur de l'appareil. Ne plongez jamais l'appareil dans l'eau ou les autres liquides.
2. Nettoyez l'appareil régulièrement pour maintenir la manière de fonction paisible.
3. N'utilisez jamais le produit de nettoyage grattant, l'essence ou une brosse de métal pour le nettoyage de l'appareil.
4. N'enlevez pas la couverture de chef creuse.
5. Si l'appareil est utilisé fréquemment, des odeurs peuvent se déposer en cela. Vous pouvez enlever celui-ci comme c'est indiqué plus loin :
 - a. Mettez plusieurs disques de citron dans une tasse, alors vous chauffez celui-ci avec la haute performance pendant 2-3 minutes.
 - b. Mettez une tasse avec le thé rouge dans l'appareil, alors vous chauffez celui-ci avec la haute performance.
 - c. Mettez une peau d'oranges dans l'appareil et alors, vous les chauffez avec la haute performance pour 1 minute.
6. AVERTISSEMENT: Permettez à des enfants seulement d'utiliser l'appareil sans surveillance, si les instructions correspondantes ont été données si bien que l'enfant soit dans la place utiliser l'appareil d'une manière sûre et comprend les dangers lors d'une application incorrecte.

TUYAUX POUR LE NETTOYAGE

Des tuyaux pour nettoyer la porte et l'intérieur:

Porte:

Avec un drap de matière mou humidement fait, vous pouvez essuyer la porte et la fenêtre.

Essuyez la porte et les parties avoisinant pour enlever l'éclaboussure.

Essuyez le champ de service avec un drap de matière mou humidement fait.

Cloisons:

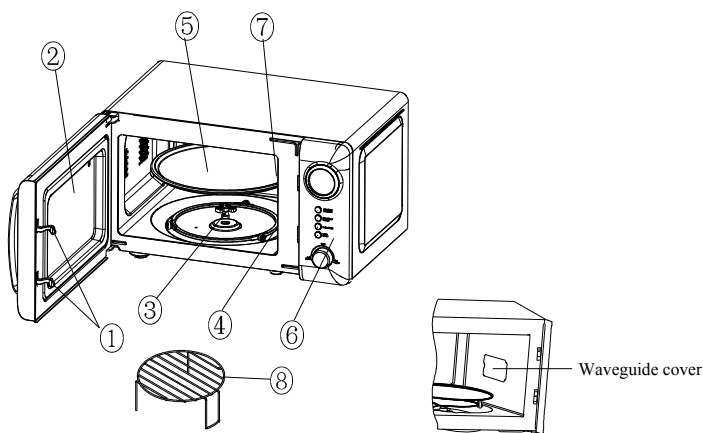
Essuyez l'intérieur avec un drap de matière mou humidement fait.

Essuyez la couverture de chef creuse pour enlever l'éclaboussure.

Assiette / l'axe de rotation:

Lavez celui-ci avec la douce eau de savons.

PRODUIT INSTRUCTION



1) Porte

La porte doit être fermée pour que l'appareil fonctionne.

2) Fenêtre

Permet le regard dans l'appareil.

3) Axe de rotation

L'assiette de verre doit être placée sur l'axe.

4) Anneau

L'assiette de verre se trouve sur les petits rouages qui stabilisent celui-ci.

5) Assiette d'idée

Les nourritures sont placées sur l'assiette d'idée. Ceux-ci sont chauffés régulièrement par la rotation.

6) Champ de service

Faites attention pour cela au prochain chapitre.

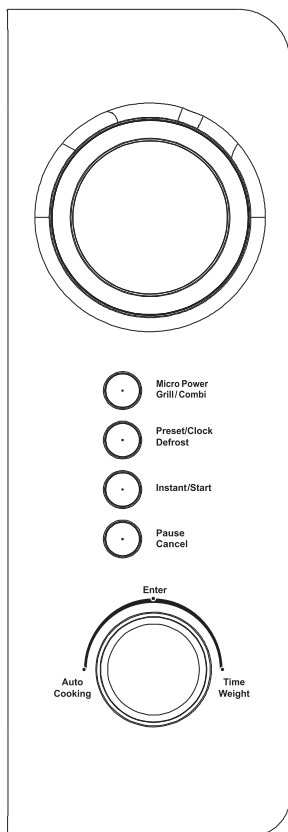
7) Couverture

Celui-ci se trouve dans l'appareil de micro-ondes

ATTENTION!

N'enlevez jamais la couverture!

COMMANDE



1. DEVANT L'UTILISATION

LED brillent 3 fois, si l'appareil est branché au secteur de courant. Alors montre LED “:”, maintenant vous pouvez entrer le programme de cuisinier et le temps d'heure.

2. MENU D'AUTOMATIQUE

Ils peuvent augmenter le temps ou diminuer ou choisir le menu d'automatique pendant que vous actionnez la voiture le bouton cooking/Time.

3. PAUSE

Devant l'utilisation de l'appareil : Pressez ce bouton autour du programme réglé effacer.

Pendant le processus de cuisinier : Pressez le bouton une fois autour du fait de chauffer interrompre, pressez le bouton deux fois pour effacer le programme réglé.

4. RAPPEL AUTOMATIQUE

Si le processus de cuisinier est fini, le display LED démontre et cela de manière retentie le fait de piauler répété trois fois. Au cas où vous n'avez pas encore retiré la nourriture 3 minutes après de la micro-onde, Piepen répété trois fois retentit encore.

5. BOUILLENT IMMEDIATEMENT

Dans le mode de Standby, vous pouvez actionner une fois la touche "l'Instant/départ" et l'appareil bout immédiatement pendant 1 minute avec la plus haute performance. En voiture le bouton cooking/Time, vous pouvez prolonger ce temps ou réduire.

6. TEMPS D'HEURE

Avec le Preset/Clock Defrost bouton, vous pouvez régler le temps d'heure actuel à l'appareil.

Exemple: 12:30 h		
	Steps	Display
1	Après la mise sous courant de l'appareil le display brille	:
2	Tenez le bouton Preset/Clock Defrost pressé	0:00
3	Tournez le bouton Cooking/Time autour du chiffre d'heures	12:00
4	Pressez Preset/Clock Defrost encore un fois	12:00
5	Tournez le bouton cooking/Time autour du chiffre de minutes	12:30

6	Pressez Preset/Clock Defrost encore un fois. Maintenant, le temps d'heure est réglé correctement.	
---	---	--

7. FONCTION DE CUISINIER ET DE GRIL DE LA MICRO-ONDE

Cette fonction est appliquée à l'ébullition et au grillage par des nourritures. Pressez le bouton et le display LED indique l'un après l'autre 100P, 80P, 60, 40P, 20P, G, C. 1, C. 2.

High power	100% de performance de micro-onde. Pour l'ébullition rapide et chaude. Applicable for quick et thorough cooking
Medium High power	80% de performance de micro-onde. Pour l'ébullition avec la chaleur moyenne.
Medium power	60% de performance de micro-onde. Pour l'à point des nourritures.
Medium Low power	40% de performance de micro-onde. Pour le fait de dégeler des nourritures.
Low power	20% de performance de micro-onde.
G	Le gril, l'élément de chaleur sera stimulé pendant le temps d'opération. Qui est applicable pour rouler de viandes minces ou du porc, de la saucisse, l'aile de poulet puisque la bonne couleur marron peut être obtenue
C.1	Combinaison de gril et de cuisine à micro-ondes. 30 % de temps pour la production à micro-ondes et 70 % de temps pour la grillade
C.2	Combinaison de gril et de cuisine à micro-ondes. 55 % de temps pour la production à micro-ondes et 45 % de temps pour la grillade

ATTENTION!

- a. Le temps réglable maximum est 60 minutes.
- b. N'utilisez jamais la micro-onde en état vide.
- c. N'utilisez jamais la rédaction de gril à l'ébullition avec la micro-onde.
- d. Si la micro-onde est réglée sur la performance maxima, l'appareil réduira automatiquement la performance après certain temps pour prolonger la durée de la vie de l'appareil.
- e. Si vous vouliez retourner la nourriture dans la micro-onde pendant le processus de cuisinier, pressez le bouton start une fois.
- f. Si vous vouliez retirer la nourriture avant la fin automatique du processus de cuisinier de la micro-onde, pressez le bouton pause / Cancel une fois.
- g. Si le gril / combi le mode est utilisé, toutes les parties de l'appareil de micro-ondes peuvent être très chaudes. Utilisez, c'est pourquoi, absolument le chiffon à plats ou les gants de matière pour éviter les brûlures possibles à sa peau.

Exemple : Bouillir avec 80% de performance pour 10 minutes		
	Steps	Display
1	Après la mise sous courant de l'appareil le display brille	:
2	Choisissez la performance de vagues de Mirko souhaitée dans quoi vous pressez plusieurs fois le bouton Micro Power / Grill Combi	80P

3	Choisissez la durée de cuisinier, tournez le bouton cooking/Time	10:00
4	Pressez Instant/Start	

8. DÉGELER

Cette fonction est appliquée pour dégeler par des nourritures, la pression vous Preset Clock/Defrost le bouton et le display LED démontre l'un après l'autre d. 1, d. 2, d. 3.

d.1	Pour dégeler de la viande avec le poids de 0. 1 à 2. 0 kg.
d.2	Pour dégeler de la volaille avec le poids de 0. 2 à 3. 0 kg.
d.3	Pour dégeler du poisson avec le poids de 0. 1 à 0. 9 kg.

ATTENTION!

- a. Il est recommandé de tourner les nourritures pendant dégeler.
- b. Le fait de dégeler dure normalement plus longtemps que l'ébullition des nourritures.
- c. Le processus dégeler est conclu, si la nourriture avec un couteau de cuisines peut être divisée.
- d. Le rayonnement de micro-ondes va environ 4 cm dans les plus grandes nourritures.
- e. Les nourritures dégelées devaient être consommées le plus tôt possible.

Exemple : Dégèler 0. 4 kg de volaille		
	Steps	Display
1	Après la mise sous courant de l'appareil le display brille	:
2	Pressez Preset/Clock. Defrost pour choisir la manière de la nourriture	d.2
3	Tournez le bouton cooking/Time autour du poids de la nourriture	0.4
4	Pressez Instant/Start	5:16

5	Si un bip répété trois fois, ouvrez la porte de l'appareil et tournez la nourriture. Fermez la porte après cela de nouveau et pressez de nouveau Instant /Start	
---	---	--

9. BOUILLIR AUTOMATIQUE

Cet appareil dispose des programmes de cuisinier automatiques. Si l'annonce LED brille, tournez le bouton contre le sens d'une aiguille d'une montre. Choisissez le programme de cuisinier souhaité A-01, A-02 A-12 et vous pressez après cela sur Enter. Maintenant, vous pouvez régler le poids de la nourriture à faire.

Choisissez un des programmes de cuisinier automatiques mentionnés:

Display		Poids
A-01	Popcorn	Il y a deux alternatives
A-02	Pommes de terre	Il y a deux alternatives (0.45Kg and 0.65Kg)
A-03	Légumes	Il y a trois alternatives (0.1 ,0.2-----0.5Kg)
A-04	Viande	Il y a six alternatives (0.2 ,0.3-----0.7Kg)
A-05	Poisson	Il y a six alternatives (0.2 ,0.3-----0.7Kg)
A-06	Poulets	Il y a cinq alternatives (0.2, 0.3-----0.7Kg)
A-07	Réchauffer	Il y a cinq alternatives (0.2, 0.4-----1.0Kg)
A-08	Boissons	Il y a deux alternatives (250MI and 500MI)
A-09	Rice	Il y a cinq alternatives (0.1 ,0.2-----0.5Kg)

A-10	Pasta	Il y a cinq alternatives (0.1, 0.2-----0.5Kg)
A-11	Pain	Il y a cinq alternatives (0.1, 0.2-----0.5Kg)
A-12	Pizza	Il y a deux alternatives

ATTENTION!

a. La température des nourritures se monte devant l'ébullition normalement 20-25 °C. Au cas où celui-ci doit être plus haut ou plus bas, le temps de cuisinier doit être diminué ou être augmenté.

b. La température ainsi que le poids des nourritures a des effets sur le processus de cuisinier, celui-ci doit être adapté proportionnellement.

Exemple : 0.4 kg de poisson		
	Steps	Display
1.	Après la mise sous courant de l'appareil le display brille	:
2.	Choisissez le programme de cuisinier souhaité	
3.	Tournez le bouton si longtemps jusqu'à ce que le programme de cuisinier souhaité soit indiqué	A-05
4.	Pressez Enter	A-05
5.	Tournez Cooking/Time pour régler du poids	0.4
6.	Pressez Instant/Start	

10. TIMER

Si le processus de cuisinier ne doit pas immédiatement partir, vous pouvez programmer une date à quoi l'appareil part automatiquement. La programmation se compose de 2 pas:

- la mise au point du temps d'heure actuel
- la mise au point du programme de cuisinier et du début.

ATTENTION!

Si vous voulez immédiatement lancer le programme de cuisinier, pressez simplement le bouton start.

Exemple : maintenant, il est 12:30 heures. L'appareil part à 14:20 heures avec 100% de performance et reste pendant 9 minutes et 30 secondes à l'entreprise.

	Steps	Display
1	Après la mise sous courant de l'appareil le display brille	:
1.1	Pressez Preset/Clock.Defrost pendant 3 seconds	0:00
1.2	Tournez le bouton Auto cooking/Time	12:00
1.3	Pressez Preset/Clock.Defrost	12:00
1.4	Tournez Auto cooking/Time	12:30
1.5	Pressez Preset/Clock.Defrost	12:30
2	Programme de cuisinier et début	
2.1	Choisissez la performance de micro-ondes par la pression sur Micro Power / Gril Combi	100P
2.2	Tournez le bouton cooking/Time pour choisir la durée de cuisinier	9:30

2.3	Pressez Preset/Clock Defrost et tenez celui-ci pendant 3 secondes pressé	
3	Choisissez maintenant le temps à quoi l'appareil doit partir automatiquement. Répétez pour cela les pas 1. 2, 1. 3, 1. 4	
4	Pressez Preset/Clock.Defrost	

11. BOUILLIR ET GRILLER

L'appareil permet de produire un programme de cuisinier personnel. Ainsi une nourriture peut être faite l'un après l'autre et être grillée.

Exemple : Bouillir pendant 3 minutes et griller après cela pendant 9 minutes.		
	Steps	Display
1	Ebullition avec 100% de performance de micro-onde pour 3 minutes	
1.1	Pressez Micro Power / Grill Combi pour régler la performance souhaitée	100P
1.2	Tournez cooking/Time. Weight n pour régler la durée de cuisinier	3:00
2	Grillage pour 9 minutes	
2.1	Pressez Micro Power / Grill Combi le pour régler le programme de gril souhaité	G
2.2	Tournez cooking/Time pour régler la durée de gril	9:00
3	Pressez Instant/Start	

ATTENTION!

a. Dès que l'ébullition est finie, l'appareil de micro-ondes commence automatiquement par le grillage.

12. VERROUILLAGE PARENTAL

L'appareil dispose d'une protection d'enfant. Celui-ci peut être activé pour s'assurer que des enfants l'appareil utilisent non sans surveillance.

Tenez la pause / Cancel le bouton 3 Secondes pressé.

Pour lever la protection d'enfant, tenez la pause / Cancel le bouton de nouveau pendant 3 secondes pressé.

VAISSELLE

Utilisez toujours la vaisselle seulement convenable aux micro-ondes. Quelle vaisselle convient pour cela, vous pouvez retirer du tableau suivant:

Matériel de la vaisselle	Micro-Onde	Grill	Combi	Indications
Porcelaine réfractaire	Oui	Oui	Oui	N'utilisez aucune porcelaine avec l'anneau de métal
Plastique réfractaire	Oui	Non	Non	Seulement pour la courte durée de cuisinier convenable
Verre réfractaire	Oui	Oui	Oui	
Folie plastique	Oui	Non	Non	Pour la préparation de la viande ou des côtes n'utilisent pas, puisque la haute température peut endommager la feuille

Rédaction de gril	Non	Oui	Oui	
Boîtes de métal	Non	Non	Non	Pour des micro-ondes non convenable, puisque le rayonnement de micro-ondes n'exige pas par le métal
Boîtes laqués	Non	Non	Non	Non réfractaire, ne peut pas être Utilisé pour les hautes températures
Bambou et papier	Non	Non	Non	Non réfractaire, ne peut pas être Utilisé pour les hautes températures

TUYAUX DE CUISINIER

Les facteurs suivants peuvent influencer le résultat de cuisinier :

Placement des produits

Mettez les domaines plus gros à l'extérieur de l'assiette, la partie plus mince de Nahrungsmittels à faire au centre de l'assiette et étalez-cela régulièrement. Faites attention qu'il ne peut y avoir aucun chevauchement.

Longueur du temps de cuisinier

Commencez l'ébullition par votre appareil de micro-ondes d'abord avec le court temps de cuisinier et augmentez celui-ci, au cas où le résultat ne soit pas satisfaisant. Le fait de déborder sait la fumée et les brûlures verursachen.

Ebullition régulière

Le repas comme la poule, l'Hambourgeois ou bifteck devait être

tourné une fois pendant l'ébullition. Les nourritures liquides devaient être mélangées pendant l'ébullition une fois jusqu'à deux fois.

Temps de refroidissement

Après l'ébullition, vous deviez d'abord faire refroidir la nourriture préparée.

Si la nourriture est crevée, reconnaissez par là :

- La vapeur monte de toutes les parties du repas, non seulement du bord
- Des articulations de la volaille peuvent être remuées facilement
- Le porc ou la volaille ne montrent aucun signe du sang
- Le poisson est opaque et peut être coupé facilement avec une fourchette

Cuvette

Si vous utilisez une cuvette, mettez toujours un isolateur réfractaire comme une assiette de porcelaine y compris pour empêcher le dommage à l'assiette de plaques et faire tourner l'anneau.

Vaisselle de micro-ondes

La vaisselle de micro-ondes certaine ne pourrait pas convenir pour la préparation des nourritures contenant de graisse et contenant de sucre.

En outre, le temps de cuisinier appelé ne peut pas être dépassé dans la description de la vaisselle.

SERVICE

S'il vous plaît, prenez les pas suivants devant avant que vous contactiez le service après-vente :

1. Mettez une tasse d'eau dans l'appareil, fermez la porte et allumez l'appareil pendant 1 minute.
2. Est-ce que la lampe éclaire dans l'appareil?
3. Est-ce que le ventilateur fonctionne dans l'appareil?
4. Est-ce que l'assiette de verre tourne dans l'appareil?
(L'assiette peut tourner dans le sens d'une aiguille d'une montre ou contre l'aiguille, c'est normal).
5. Est-ce que l'eau dans la micro-onde est chaude?

Au cas d'une de ces questions doit être répondu par "le NON", contrôlez s'il vous plaît la prise de courant et la protection dans sa maison. Si deux fonctionne libre de dérangement, adressez-vous s'il vous plaît au service après-vente.

INDICATION DE SECURITÉ

ATTENTION: RAYONNEMENT DE MICRO-ONDES

1. Le transformateur de haute tension reste chargé aussi après la séparation de l'appareil du secteur de courant. Celui-ci doit être déchargé d'abord par le personnel formé au moyen d'un tournevis avant qu'il puisse être touché.
2. Pendant l'entretien de l'appareil, les pièces détachées suivantes peuvent dégager des rayonnements :
 - Magnetron

- Transformateur de haute tension
- Condensateur de haute tension
- Diode de haute tension
- Protection de haute tension

3. Les fautes suivantes peuvent causer la charge de rayons excessive :

Le fait de mettre incorrect Magnetrans;

Le fait de mettre incorrect la porte si bien que celui-ci puisse fermer non correctement

Domage de la porte ou des charnières de porte.

GARANTIE

Nous accordons une garantie de 24 mois, en commençant dès la date d'achat.

Votre reçu est valable comme la preuve d'achat.

Cette garantie est seulement valable tant le mode d'emploi était exécuté.

S'il vous plaît, faites attention que ce produit est déterminé seulement de l'usage privé et ne peut pas être utilisé pour les fins commerciales.

L'usage incorrect mène vers la dégradation de la garantie.

La marchandise renvoyée peut être acceptée seulement avec soin de manière emballée dans le carton d'original et avec le reçu original.

Cela n'a aucun effet sur Vos droits légaux. S'il vous plaît, prenez contact dans le cas de garantie avec votre marchand.

Des produits doivent être nettoyés et être renvoyés autant que possible en état de livraison d'original.



La garantie ne recouvre pas suivant :

Les dommages qui naissent par l'usage incorrect,

Domages, scléroses ou tentatives de réparation non autorisées.

L'usure d'usage normale est recouverte également non par la garantie.

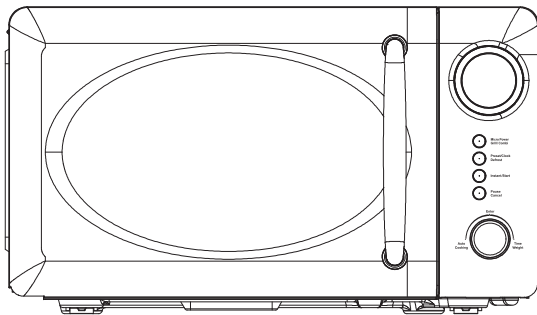
Service après-vente : online@salco-gmbh.com

Elimination	
 	<p>Ce signe indique que cet appareil ne peut pas être éliminé dans l' EU avec les autres déchets de budget. Pour empêcher les dommages possibles à l'environnement ou la santé humaine, éliminez cet appareil s'il vous plaît seulement sur votre système de collection communal pour des appareils électriques ou prenez contact avec le commerçant où le produit était acheté.</p>



MICROWAVE OVEN

INSTRUCTION MANUAL



Modell:

SRM-20.2G

SRM-20.6G

SRM-20.5G

www.club-haushaltsprofis.de

**IMPORTANT SAFETY INSTRUCTIONS
READ CAREFULLY AND KEEP FOR FUTURE REFERENCE**

IMPORTANT SAFEGUARDS

The following basic precautions should always be followed when using electrical appliance:

1. Read all instructions before using.
2. Make sure the voltage in your living area corresponding to the one shown on the rating label of the appliance. And the wall socket is properly grounded.
3. To reduce the risk of fire in the oven cavity:
 - a. Do not overcook the food.
 - b. Remove wire twist -ties from paper or plastic bags before placing bags in the oven.
 - c. Do not heat oil or fat for deep frying as the temperature of oil cannot be controlled.
 - d. After use wipe the waveguide cover with a damp cloth, followed by dry cloth to remove any food splashes and grease. Built -up grease may overheat and begin to cause smoke or catch fire.
 - e. If materials inside the oven should smoke or ignite, keep oven door closed, turn oven off and disconnect the power supply.
 - f. When heating food in plastic or paper containers, keep an eye on the oven due to the possibility of ignition.
4. To reduce the risk of explosion and sudden boiling:
 - a. **WARNING:** Liquids and other foods must not be heated in sealed container since they are liable to explode; Baby bottles fitted with a screw cap or teat are considered to be sealed containers.
 - b. Use the wide -mouthed container to cook liquid, and the cooked liquid should not be removed out immediately.

Several moments should be waited before removing. In order to avoid possible hazards caused by delayed eruptive boiling of liquids.

c. Potatoes, sausage and chestnut should be peeled or pierced before cooking. Eggs in their shell, whole hard-boiled eggs should not be heated in microwave ovens since they may explode, even after microwave heating has ended.

d. The contents of feeding bottles and baby food jars are to be stirred or shaken and the temperature is to be checked before consumption, in order to avoid burns.

5. If the supply cord is damaged, it must be replaced by the manufacturer or its service agent or a qualified technician in order to avoid a shock hazard.

6. After cooking, the container is very hot. Using gloves to take out the food and avoid steam burns by directing steam away from the face and hands.

7. Slowly lift the furthest edge of dishes cover and microwave plastic wrap and carefully open popcorn and oven cooking bags away from the face.

8. To prevent the turntable from breaking:

a. Let the turntable cool down before cleaning.

b. Do not place hot foods or utensils on the cold turntable.

c. Do not place frozen foods or utensils on the hot turntable.

9. Make sure the utensils do not touch the interior walls during cooking.

10. Only use utensils that are suitable for use in microwave ovens.

11. Do not store food or any other things inside the oven.

12. Do not operate the oven without any liquid or food inside the oven. This would do damage the oven.
13. When the appliance is operated in the combination mode, children should only use the oven under adult supervision due to the temperatures generated.
14. Any accessories not recommended by the manufacturer may cause injuries to persons.
15. Do not use outdoors.
16. Save these instructions.
17. **WARNING:** If the door or door seals are damaged or the oven is malfunctioned, the oven must not be operated until it has been repaired by a competent person;
18. **WARNING:** It is hazardous for anyone other than a competent person to carry out any service or repair operation that involves the removal of a cover which gives protection against exposure to microwave energy;
19. If smoke is emitted, switch off or unplug the appliance and keep the door closed in order to stifle any flames;
20. Microwave heating of beverages can result in delayed eruptive boiling; therefore care must be taken when handling the container;
21. Do not use harsh abrasive cleaners or sharp metal scrapers to clean the oven door glass since they can scratch the surface, which may result in shattering of the glass.
22. The lamp of microwave oven is not intended for other purposes.
23. The appliances are not intended to be operated by means of an external timer or separate remote -control system.

24. This appliance is intended to be used in household and similar applications, such as:

- Staff kitchen areas in shops, offices and other working environments;
- Farm houses;
- By clients in hotels, motels and other residential environments;
- Bed and breakfast type environments.

25. The microwave oven is intended for heating food and beverages. Drying of food or clothing and heating of warming pads, slippers, sponges, damp cloth and similar may lead to risk of injury, ignition or fire.

26. This appliance can be used by children aged from 8 years and above and persons with reduced physical, sensory or mental capabilities or lack of experience and knowledge if they have been given supervision or instruction concerning use of the appliance in a safe way and understand the hazards involved. Children shall not play with the appliance. Cleaning and user maintenance shall not be made by children unless they are older than 8 and supervised. Keep the appliance and its cord out of reach of children less than 8 years.

27. This appliance is not intended for use by persons (including children) with reduced physical, sensory or mental capabilities, or lack of experience and knowledge, unless they have been given supervision or instruction concerning use of the appliance by a person responsible for their safety.

28. Children should be supervised to ensure that they do not play with the appliance.

29. A steam cleaner is not to be used.

30. The door or the outer surface may get hot when the appliance is operating.

31. WARNING: Accessible parts may become hot during use. Young children should be kept away.

32. During use the appliance becomes hot. Care should be taken to avoid touching heating elements inside the oven.

33. The surfaces are liable to get hot during use.



: CAUTION:HOT SURFACE

Household use only

INSTALLATION

1. Take out all the packing. If there is a safe film over the oven, tear it off before Use. Check carefully for damage. If any, immediately notify dealer or send to the manufacturer's service center.

2. Microwave ovens must be placed under dry and non-corrosiveness environments, kept away from heat and humidity, such as gas burner or water tank.

3. To ensure sufficient ventilation, the distance of the back of microwave to the wall should be at least 10 cm, the side to the wall should be at least 5 cm, the free distance above the top surface at least 20 cm. the distance of the microwave to the ground should be at least 85 cm.

4. The position of the oven shall be such that it is far from the TV, Radio or antenna as picture disturbance .The distance should be more than 5m.

5. The appliance must be positioned so that the plug is accessible, and must ensure a good grounding in case leakage, ground loop can be formed to avoid electric shock.

6. The microwave oven must be operated with the door closed.
7. The microwave oven must not be placed in a cabinet. The microwave oven is intended to be used freestanding.
8. As there is manufacturing residue or oil remained on the oven cavity or heat element, it usually would smell the odor, even a slight smoke, It is normal case and would not occur after several times use, keep the door or window open to ensure good ventilation. So it is strongly recommended to set the oven to grill mode and operate dry several times.

CLEANING

MICROWAVE OVEN CARE

CAUTION

The oven should be cleaned regularly and any food deposits removed.

WARNING

1. Remove the power cord from the wall outlet before cleaning. Don't immerse the appliance in water or other fluids when cleaning.
2. Failure to maintain the oven in a clean condition could lead to deterioration of the surface that could adversely affect the life of the appliance and possibly result in a hazardous situation
3. Never use hard detergent, gasoline, abrasive powder or metal brush to clean any part of the appliance
4. Do not remove the waveguide cover
5. When the microwave oven has been used for a long time, there may be some strange odors exist in oven, Following 3 methods can get rid of them:

a. Place several lemon slices in a cup, then heat with high Micro Power for 2-3 min.

b. Place a cup of red tea in oven, then heat with high micro power.

c. Put some orange peel into oven, and then heat them with high Micro Power for 1 minute.

6. WARNING: Only allow children to use the oven without supervision when adequate instructions have been given so that the child is able to use the oven in a safe way and understands the hazards of improper use;

TIPS FOR CLEANING

Details for cleaning door seals, cavity and adjacent parts:

Exterior:

Wipe the enclosure with a dampened soft cloth

Door:

Using a dampened soft cloth, wipe clean the door and window

Wipe the door seals and adjacent parts to remove any spill or spatter

Wipe the control panel with a slightly dampened soft cloth

Interior walls:

Wipe clean the cavity with a dampened soft cloth

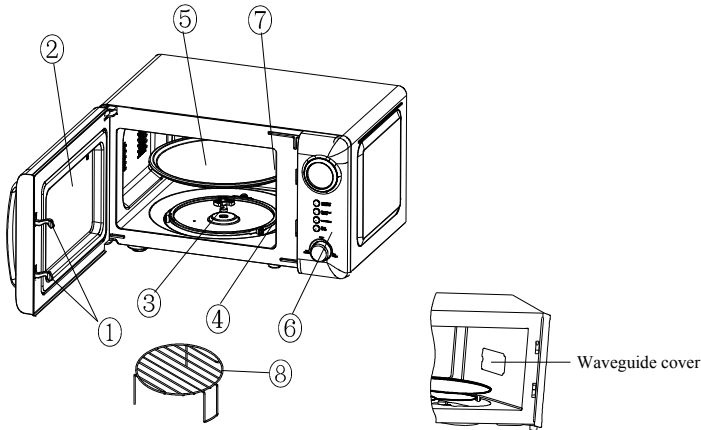
Wipe clean the waveguide cover to remove any food splashed

Turntable/ Rotation ring/ Rotation axis:

Wash with mild soap water

Rinse with clean water and allow drying thoroughly

PRODUCT INSTRUCTION



1) Door lock

Microwave oven door must be properly closed in order for it to operate

2) Viewing window

Allow user to see the cooking status

3) Rotating axis

The glass turntable sits on the axis; the motor underneath it drives the turntable to rotate

4) Rotating ring

The glass turntable sits on its wheels; it supports the turntable and helps it to balance when rotating

5) Turntable

The food sits on the turntable, its rotation during operation helps to cook food evenly

⚠ CAUTION

- Place the rotating ring first
- Fit the turntable onto the rotating axis and make sure that it is geared in properly

6) Control panel

See below in details (the control panel is subject to change without prior notice)

7) Waveguide cover

It is inside the microwave oven, next to the wall of control panel.



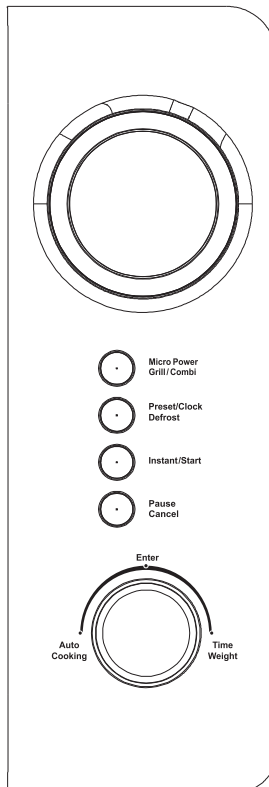
WARNING

Never remove the waveguide cover

8) Grill rack

Use to place the roasting food.

OPERATION OF CONTROL PANEL



1. BEFORE COOKING

The LED flashes 3 times when plugged in power supply. Then

it flashes “:”, prompting you to input the cooking menu and time.

2. AUTO COOKING/ TIME.WEIGHT KNOB

You can increase or decrease cooking time, weight or choose the auto cooking menu during operation by turning **Auto cooking /Time.Weight** knob.

3. PAUSE/CANCEL

At the initial or input stage: press once to cancel input programs and resume initial stage.

During cooking: press once to stop oven operation, press twice to cancel cooking programs.

4. AUTO REMINDER

When your preset cooking procedure have finished, the LED display will show **End** and three beeps sound will be heard to prompt you to take out food. If you do not press **Pause/Cancel** button once or open the door, the beep will be sounded at an interval of 3 minutes.

5. INSTANT COOKING

On the standby status, press **Instant/Start** button, the oven will start cooking with high power for 1 minute. You can increase or decrease cooking time by turning **Auto cooking/Time.Weight** knob.

Note: This instant cooking function applies to one of following situations:

- a. Activate instant cooking function within 2 minutes when the oven door is closed.
- b. Activate instant cooking function within 2 minutes when the **Pause/Cancel** is pressed.

- c. Activate instant cooking function within 2 minutes when the preset cooking program finishes.

6. CLOCK SETTING

Preset /Clock.Defrost button make it available for you to input current or preset time when “:” flashes onto LED display after plugged in, or try to skip it over to continue if unnecessary.

Example: to set 12:30		
	Steps	Display
1	After power-up, the colon flashes	:
2	Hold Preset /Clock.Defrost button three seconds	0:00
3	Turn Auto Cooking/Time.Weight knob to set exact hours.	12:00
4	Press Preset /Clock.Defrost button once again.	12:00
5	Turn Auto cooking/Time.Weight knob to set exact minutes.	12:30
6	Press Preset /Clock.Defrost button once again or wait for 5 seconds, and the numbers will go steadily.	

7. MICROWAVE COOKING AND GRILL MENU

This function is for cooking and grilling food. Press this button, LED cycles to show 100P, 80P, 60P, 40P, 20P, G, C.1, C.2

High power	100% microwave power. Applicable for quick and thorough cooking
Medium High power	80% microwave power. Applicable for medium express cooking
Medium power	60% microwave power. Applicable for steaming food
Medium Low power	40% microwave power. Applicable for defrosting food
Low power	20% microwave power. Applicable for keeping warm
G	Grill, the heat element will be energized during operation time. Which is applicable for rolling thin meats or pork, sausage, chicken wing as good brown color can be obtained
C.1	Combination of grill and microwave cooking. 30% of time for microwave output and 70% of time for grilling
C.2	Combination of grill and microwave cooking. 55% of time for microwave output and 45% of time for grilling

CAUTION

- a. The max time which can be set is 60 minutes.
- b. Never operate the oven empty.
- c. Never use the grill rack when microwave cooking.
- d. At the maximum microwave power, the oven will automatically lower the power after a certain time of cooking to lengthen the service life.
- e. If you turn the food during operation, press the **Instant/Start** button once and the preset cooking procedure will continue.
- f. If you intend to remove the food before the preset time, you

must press **Pause/Cancel** button once to clear the preset procedure to avoid unintended operation of next time use.

- g. In the mode of grill/combi, all of the oven parts, as well as the rack and cooking containers, may become very hot. Use caution when removing any item from the oven. Use heavy potholders or oven mitts to PREVENT BURNS.

Example: To cook at P80 for 10 minutes.		
	Steps	Display
1	After power-up, the colon flashes	:
2	Select the desired microwave power by pressing Micro Power/Grill.combi button consecutively	80P
3	Set cooking time by turning Auto cooking/Time. Weight knob	10:00
4	Press Instan/Start button and LED will count down to show running time.	

8. DEFROST

This function use for defrost food, Press the **Preset.Clock/Defrost** button and the LED display will cycle to show d.1, d.2 ,d.3.

d.1	For defrosting meat, the weight range from 0.1 to 2.0 kg.
d.2	For defrosting poultry, the weight range from 0.2 to 3.0kg.
d.3	For defrosting seafood, the weight range from 0.1 to 0.9kg.

CAUTION

- It is necessary to turn over the food during operation to obtain uniform effect.
- Usually defrosting will need longer time than that of cooking the food.

- c. If the food can be cut by knife, the defrosting process can be considered completed.
- d. Microwave penetrates around 4cm into most food
- e. Defrosted food should be consumed as soon as possible, it is not advised to put back to fridge and freeze again.

Example: To defrost 0.4kg poultry		
	Steps	Display
1	After power-up, the colon flashes	:
2	Press Preset /Clock. Defrost button to set the food kind.	d.2
3	Turn Auto cooking/Time. Weight knob to set the defrost weight	0.4
4	Start cooking by pressing Instant/Start button	5:16
5	In half way during defrosting 3 beep sound will be heard two times to prompt you turn over the food. Open the door and turn over the food. Then close the door. Press Instant /Start button again to continue defrosting	

9. AUTO COOKING

The oven has default cooking menu for simple operation. When the LED flash colon, turn the knob in a anticlockwise direction and LED will cycle to show A-01, A-02 A-12. After setting auto cooking menu, pressing **Enter** button is available to set the cooking weight.

Choose the appropriate menu according to the food type and weight and strictly observe the directions in below table, otherwise the cooking effect will be largely influenced.

Display	Kind	Weight
A-01	Popcorn	All together there are two choices (3.0Oz and 3.5Oz)
A-02	Potato	All together there are two choices (0.45Kg and 0.65Kg)
A-03	Vegetable	All together there are five choices (0.1 ,0.2-----0.5Kg)
A-04	Meat	All together there are six choices (0.2 ,0.3-----0.7Kg)
A-05	Fish	All together there are six choices (0.2 ,0.3-----0.7Kg)
A-06	Chicken	All together there are six choices (0.2, 0.3-----0.7Kg)
A-07	Reheat	All together there are five choices (0.2, 0.4-----1.0Kg)
A-08	Beverage	All together there are two choices (250MI and 500MI)
A-09	Rice	All together there are five choices (0.1 ,0.2-----0.5Kg)
A-10	Pasta	All together there are five choices (0.1, 0.2-----0.5Kg)
A-11	Bread	All together there are five choices (0.1, 0.2-----0.5Kg)
A-12	Pizza	All together there are two choices (1 share and 2 share)

CAUTION

- a. The temperature of food before cooking would be 20-25°C. Higher or lower temperature of the food before cooking would require increase or decrease of cooking time.
- b. The temperature, weight and shape of food will largely influence the cooking effect. If any deviation has been found to the factor noted on above menu, you can adjust the cooking time for best result.

Example: Steam 0.4kg fish		
Steps		Display
1.	After power-up, the colon flashes	:
2.	Turn the knob and the oven enter cooking menu mode	
3.	Then set the cooking menu by turning the knob	A-05
4.	Press Enter button to affirm	A-05
5.	Turn Auto Cooking/Time. Weight knob to set the weight	0.4
6.	Start cooking by pressing Instant/Start button	

10. AUTOMATIC STARTING (DELAYED FUNCTION)

If you do not want the menu be started immediately, you can preset the cooking menu and time and the preset menu will be automatically started at your set time. The setting will consist of 2 steps:

- Setting the current clock;
- Setting the cooking menu and time.

CAUTION

If you want to start the set program immediately without waiting, just press **Instant/Start** button; if “Automatic starting” need to be cancelled, press **Pause/Cancel** button.

Example: Now it is 12:30 Clock, if you hope that the microwave oven will automatically start cooking with 100P microwave power for 9 minutes and 30 seconds at 14:20

	Steps	Display
1	After power-up, the colon flashes	:
1.1	Hold Preset/Clock.Defrost button three seconds	0:00
1.2	Set hours by turning Auto cooking/Time. Weight knob	12:00
1.3	Press Preset/Clock.Defrost button again to confirm hours	12:00
1.4	Set minutes by turning Auto cooking/Time. Weight knob	12:30
1.5	Press Preset/Clock.Defrost button once or waiting for 5 seconds, and the numbers will go steady.	12:30
2	Set the cooking menu and time	
2.1	Select cooking power by pressing Micro Power/Grill.combi button	100P
2.2	Turn Auto cooking/Time. Weight knob to set cooking time	9:30
2.3	Press and hold Preset/Clock.Defrost button for 3 seconds to return to current Clock.	
3	Set the time you expect to start. Repeat the steps of 1.2, 1.3, 1.4	
4	Press Preset/Clock.Defrost button to confirm the delayed menu. Now the program has been activated. And the menu will be started at 14:20.	
5	You may check the preset starting time by pressing Preset/Clock.Defrost button.	

11. MULTI-SEQUENCE COOKING

To obtain best cooking result, some recipes call for different cook mode and time. You may program your personalized menu as follow:

Example: You want cook food with 100P microwave for 3 minutes then grill for 9 minutes. This is 2 sequence setting.		
	Steps	Display
1	100P microwave for 3min	
1.1	Press Micro Power/Grill.combi button to select power level.	100P
1.2	Turn Auto cooking/Time.Weight knob to set cooking time.	3:00
2	Grill for 9min	
2.1	Press Micro Power/Grill.combi button to set desired grill menu	G
2.2	Turn Auto cooking/Time. Weight knob to set cooking time.	9:00
3	Start cooking by pressing Instant/Start button	

CAUTION

- a. When microwave power cooking is finished, microwave oven will begin grill operation automatically.
- b. Max 4 sequences can be set per time, repeat the steps.

12. CHILD LOCK FUNCTION

Use this feature to lock the control panel when you are cleaning or so that children can not use the oven unsupervised. . All the buttons are rendered inoperable in this mode.

Set child lock: Hold **Pause/Cancel** button about 3 seconds.

Cancel child lock: Hold **Pause/Cancel** button about 3 seconds.

UTENSILSGUIDELINE

It is strongly recommended to use the containers which are suitable and safe for microwave cooking. Generally speaking, the containers which are made of heat-resistant ceramic, glass or plastic are suitable for microwave cooking. Never use the metal containers for microwave cooking and combination cooking as spark is likely to occur. You can take the reference of below table.

Material of container	Microwave	grill	Combi	Notes
Heat-resistant ceramic	Yes	Yes	Yes	Never use the ceramics which are decorated with metal rim or glazed
Heat-resistant plastic	Yes	No	No	Can not be used for long time microwave cooking
Heat-resistant glass	Yes	Yes	Yes	
Plastic film	Yes	No	No	It should not be used when cooking meat or chops as the over-temperature may do damage to the film
Grill rack	No	Yes	Yes	
Metal container	No	No	No	It should not be used in microwave oven. Microwave can not penetrate through metal.

lacquer	No	No	No	Poor heat-resistant. Can not be used for High-temperature cooking
Bamboo wood and paper	No	No	No	Poor heat-resistant. Can not be used for High-temperature cooking

COOKING TIPS

The following factors may affect the cooking result:

Food arrangement

Place thicker areas towards outside of dish, the thinner part towards the centre and spread it evenly. Do not overlap if possible.

Cooking time length

Start cooking with a short time setting, evaluate it after it times out and extend it according to the actual need. Over cooking may result in smoke and burns.

Cooking food evenly

Food such as chicken, hamburger or steak should be turned once during cooking.

Depending on the type of food, if applicable, stir it from outside to centre of dish once or twice during cooking

Allow standing time

After cooking times out, leave the food in the oven for an adequate length of time, this allows it to complete its cooking cycle and cooling it down in a gradual manner

Whether the food is done

Color and hardness of food help to determine if it is done, these include:

- Steam coming out from all parts of food, not just the edge
- Joints of poultry can be moved easily

- Pork or poultry shows no signs of blood
- Fish is opaque and can be sliced easily with a fork

Browning dish

When using a browning dish or self-heating container, always place a heat-resistant insulator such as a porcelain plate under it to prevent damage to the turntable and rotating ring.

Microwave safe plastic wrap

When cooking food with high fat content, do not allow the plastic wrap come into contact with food as it may melt

Microwave safe plastic cookware

Some microwave safe plastic cookware might not be suitable for cooking foods with high fat and sugar content. Also, the preheating time specified in the dish instruction manual must not be exceeded

MAINTENANCE

SERVICING

Please check the following before calling for services.

1. Place one cup of water (approx.150ml) in a glass measure in the oven and close the door securely. Oven lamp should go off if the door is closed properly. Let the oven work for 1 min.
2. Does the oven lamp light?
3. Does the cooling fan work?
(Put your hand over the rear ventilation openings.)
4. Does the turntable rotate?
(The turntable can rotate clockwise or counter clockwise. This is quite normal.)
5. Is the water inside the oven hot?

If “NO” is the answer to any of the above questions, please check your wall socket and the fuse in your meter box.

If both the wall socket and the fuse are functioning properly, CONTACT YOUR NEAREST SERVICE CENTER APPROVED.

SERVICING SAFEGUARDS

Caution: MICROWAVE RADIATION

1.The high voltage capacitor remains charge after disconnection; short the negative terminal of H. V capacitor to the oven chassis (use a screwdriver) to discharge before touching.

2. During servicing below listed parts are liable to be removed and give access to potentials above250V to earth.

- Magnetron
- High voltage transformer
- High voltage capacitor
- High voltage diode
- High voltage fuse


3.The following conditions may cause undue microwave exposure during servicing.

Improper fitting of magnetron;

Improper matching of door interlock, door hinge and door;

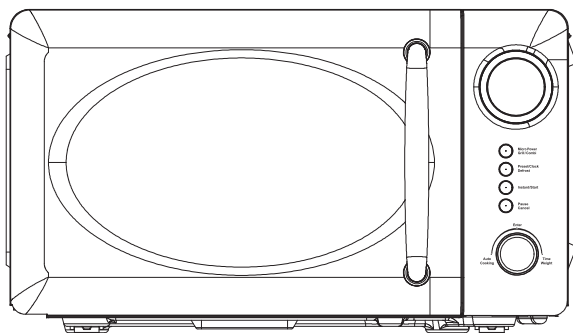
Improper fitting of switch support;

Door, door seal or enclosure has been damaged.

Correct Disposal of this product	
	<p>This marking indicates that this product should not be disposed with other household wastes throughout the EU. To prevent possible harm to the environment or human health from uncontrolled waste disposal, recycle it responsibly to promote the sustainable reuse of material resources. To return your used device, please use the return and collection systems or contact the retailer where the product was purchased. They can take this product for environmental safe recycling.</p>

SALCO

MANUAL MICROONDAS



Modell:
SRM-20.2G
SRM-20.6G
SRM-20.5G

www.club-haushaltsprofis.de

**INSTRUCCIONES IMPORTANTES DE SEGURIDAD
LEA ATENTAMENTE EL MANUAL DE INSTRUCCIONES
Y CONSERVELO**

INSTRUCCIONES IMPORTANTES DE SEGURIDAD

Se deben seguir siempre las siguientes Instrucciones básicas de seguridad, cuando use este producto eléctrico:

1. Lea todas las precauciones de seguridad antes de usar.
2. Asegúrese de que el voltaje en su hogar tenga el mismo voltaje que indica en la etiqueta del producto.
3. Evite el riesgo de incendio en su hogar Horno microondas:
 - a. No dejar hervir demasiado la comida.
 - b. Retire las gomas o los alambres de sellado de Bolsas de plástico antes de ponerlas en el microondas.
 - c. No caliente aceite o grasa en el microondas ya que se puede controlar la temperatura del aceite.
 - e. Retire las salpicaduras de grasa en el microondas con un Paño para evitar el humo o el fuego. Si los materiales dentro del microondas humean o se debe encenderse, mantener la puerta cerrada, encender el dispositivo y desconecte el cable de alimentación.
 - f. Al calentar alimentos en recipientes de plástico o papel, observe el proceso con atención y no deje el microondas desatendido.
4. Evite el riesgo de explosión o repentino Cocinando:
 - a. Se permiten líquidos y otros alimentos en los contenedores sellados no se calientan ya que podrían explotar. Esto también se aplica a las botellas que vienen con los tapones de rosca están cerrados, así como los biberones para bebés, que están equipados con un dispositivo de succión.
 - b. Use un recipiente para calentar líquidos con una gran apertura y esperar después de calentar unos momentos antes de sacar el recipiente del Retire el microondas.
 - c. Las patatas, las salchichas y las castañas deben pelarse o antes Calentamiento para perforar. Los huevos con cáscara deben estar en los hornos de microondas no se calientan ya que explotarán, puede incluso después de que termine el calentamiento por microondas.
 - e. El contenido de los biberones y los frascos de comida para bebés debe agitar y la temperatura debe estar por baja, también compruebe que no este muy caliente antes de consumo para evitar quemaduras.

5. Si el cable de alimentación está dañado, debe quitarlo del toma corriente. Ponga en manos del fabricante o un técnico calificado para reemplazarlo. Evite el riesgo de descarga eléctrica.
6. Si el recipiente está muy caliente después de la cocción. Se recomienda usar guantes para mantener los alimentos fuera del Microondas disponible
7. Levante lentamente el borde de la tapa del plato o el Microondas la campana de plástico y ábrala con cuidado, para no recibir vapor en la cara.
8. Evite romper la placa de microondas.
 - a. Deje que la placa se enfríe antes de limpiarla.No ponga comida caliente en el plato frío.
 - c. No coloque alimentos congelados sobre el Plato.
9. Asegúrese de que los platos estén contra las paredes interiores durante no se toca durante la cocción.
10. Utilice únicamente platos diseñados para su uso en y aptos para microondas.
11. No almacene alimentos u otros artículos en el microondas.
12. No encienda el microondas antes de comer han puesto. Esto dañaría el producto o puede causar averías.
13. Cuando se usa el Microondas, los niños deben debido a las altas temperaturas generadas siempre bajo la supervisión de adultos.
14. Cualquier accesorio no recomendado por el fabricante puede causar lesiones.
15. Nunca use el dispositivo en exteriores.
16. Conserve estas Instrucciones.
17. **ADVERTENCIA:** Si la puerta se bloquea el microondas no debe utilizarse hasta que haya sido reparado por una persona calificada.
18. **ADVERTENCIA:** Este Microondas está diseñado para ser utilizado únicamente por personal calificado en reparar y poder ofrecer garantía.
19. Si se genera humo, apague el dispositivo, desenchúfelo. Desenchufe el cable de alimentación y mantenga la puerta cerrada para apagar las llamas.
20. Tenga especial cuidado al calentar líquidos para evitar una erupción.
21. No utilice agentes de limpieza abrasivos. De lo contrario el Microondas, podría dañarse.

22. La lámpara del horno microondas no debe utilizarse para ningún otro propósito que no sea el previsto.
23. El microondas no debe estar conectado a interruptores automáticos.
24. Este microondas puede usarse en el hogar. Para esto también cuenta:
- Cocinas de personal en comercios u oficinas
 - Granjas
 - Hoteles, moteles y casas de vacaciones
 - Hostales
25. El microondas solo puede usarse para calentar comida y bebidas. No para calentar Ropa, toallas sanitarias o pantuflas. ¡Las esponjas nunca deben secarse en el microondas! ¡Peligro de incendio!
26. Este microondas puede ser utilizado por niños mayores de 8 años y personas con reducción física, sensorial o mental. Si no experiencia y se carece de conocimiento de la supervisión y la instrucción sobre el uso del microondas está garantizado, que los usuarios comprendan los peligros potenciales. Niños no se les permite jugar con el dispositivo. La limpieza y mantenimiento no debe ser realizado por niños si no son mayores de 8 años. Sostenga el microondas y mantenga el cable de alimentación fuera del alcance de los niños menores de 8 años.
27. Este dispositivo está diseñado para que lo utilicen personas con reducción física, sensorial o mental. Siempre debe estar bajo supervisión de una persona responsable.
28. Los niños deben ser supervisados para garantizar que no están jugando con el microondas.
29. No se deben utilizar limpiadores a vapor.
30. La puerta o la superficie exterior pueden calentarse si eso se está utilizando el microondas.
31. **ADVERTENCIA:** Partes del dispositivo pueden dañarse durante la uso. ¡Mantenga alejados a los niños pequeños!
32. El dispositivo se calienta durante el uso. No toque nunca los elementos calefactores del interior del microondas.
33. La superficie del microondas puede estar sujeta a cambios durante el uso. Calentándose.



⋮ **PRECAUCIÓN: SUPERFICIE CALIENTE**

ATENCIÓN: SUPERFICIE CALIENTE
El uso del microondas es solo en el hogar.
¡permitido!

INSTALACION

1. Retire todo el embalaje y los plásticos protectores. Compruebe si el microondas está dañado. Si tú descubres algún daño, notifique al Distribuidor.
2. Los hornos microondas deben mantenerse en un lugar seco y limpio. No deben permanecer en un ambiente con el calor y la humedad.
3. Para asegurar una ventilación adecuada, la remoción del la parte posterior del microondas a la pared al menos 10 cm el lado que mira hacia la pared debe tener al menos 5 cm de distancia sobre la superficie debe ser de al menos 20 cm.
y la distancia del microondas al piso debe ser al menos 85 cm.
4. Nunca coloque el horno microondas cerca de Televisores, radios o antenas. La distancia debe ser de al menos 5 metros.
5. El microondas debe estar sobre una base sólida y segura.El enchufe debe permanecer accesible y seguro.
6. El horno microondas solo puede usarse con la puerta cerrada.
7. El horno microondas solo se puede utilizar de forma independiente.
8. La primera vez que se use puede ser un ligero. Hay humo u olor. Esto es normal y no representa un defecto. Dejar la puerta del que permanezca abierta después de su uso y de una buena ventilacion.

LIMPIEZA

CUIDE EL MICROONDAS

ATENCION!

El horno microondas debe limpiarse regularmente y cualquier comida sobrante debe eliminada.

ADVERTENCIA!

1. Quite el cable de alimentación del microondas. Nunca sumerge el microondas en agua u otros líquidos.
2. Limpie el microondas con regularidad para mantenerlo intacto. Para mantener la funcionalidad.
3. Nunca use detergentes abrasivos, gasolina o un cepillo de metal para limpiar el dispositivo.
4. No retire la cubierta de la guía de ondas.
5. Si el microondas se usa con frecuencia, es posible que se encuentre en él.

algunes olores. Puede eliminarlos de la siguiente manera:

- a. Ponga varias rodajas de limón en una taza, luego caliéntelos a alta potencia durante 2-3 minutos.
 - b. Ponga una taza de té negro en el dispositivo, luego caliéntelo con alta potencia.
 - c. Coloque una cáscara de naranja en el microondas y luego caliéntelo a potencia alta durante 1 minuto.
6. **ADVERTENCIA:** Solo permita que los niños usen el dispositivo con la supervisión de un adulto y sigan las instrucciones para que los niño pueda encender el microondas es una forma segura para usar y evitar accidentes por el mal uso.

CONSEJOS PARA LA LIMPIEZA

Consejos para limpiar la puerta y el interior:

Exterior y puerta:

Con un paño suave y húmedo puede abrir la puerta y Limpiar la ventana exterior.

Limpie la puerta y las partes adyacentes para eliminar las salpicaduras.
Limpie el panel de control con un paño suave y húmedo.

Paredes interiores:

Limpie el interior con un paño suave y húmedo.

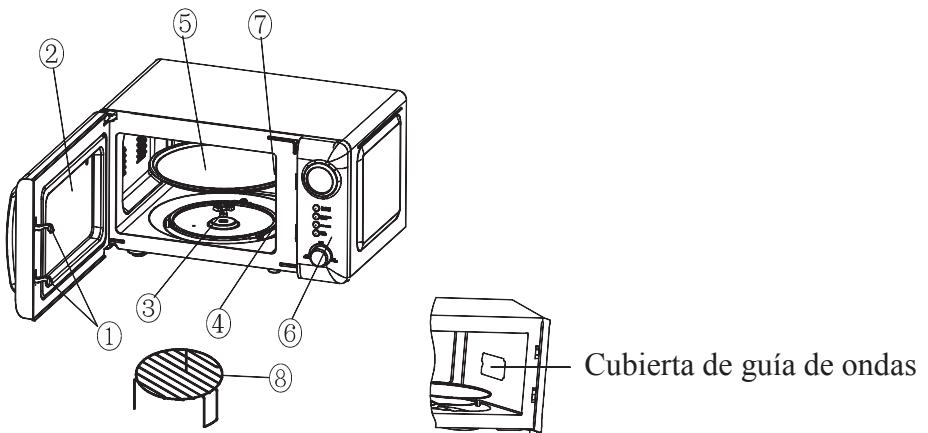
Limpie la cubierta de la guía de ondas para eliminar las salpicaduras

Placa / eje de rotación:

Lávalos con agua suave y jabón.

Luego enjuague con agua limpia y seque bien.

DESCRIPCION DEL PRODUCTO



1) Puerta

La puerta tiene que estar cerrada para que el microondas funcione

2) Ventana

Facilita la observación dentro del microondas

3) Eje de rotación

El plato de cristal debe ser posicionado en su rotación

4) Anillo

El plato de vidrio tiene pequeñas rueda para más estabilidad

5) Plato Giratorio

Los alimentos seran posicionados sobre el plato giratorio para lograr una temperature constant.

¡ATENCIÓN!

- Primeramente coloque el anillo
- Luego coloque el plato de vidrio asegurese que este muy bien posicionado

6) Panel de Control

Observe el próximo Capitulo

7) Cubierta de guía de ondas

Este se encuentra en el horno microondas, junto al Panel de control.

¡ATENCIÓN!

¡Nunca quite la cubierta de la guía de ondas!

8) Rejilla de cocción

Utilice la rejilla para asar sus alimentos.

PANEL DE CONTROL

1. ANTES DE USAR

El LED parpadea 3 veces cuando el microondas está conectado a la red está conectado. Luego, el LED muestra ":", ahora puede ingresar el programa de cocción y la hora.



2. MENÚ AUTOMÁTICO / HORA

Puede aumentar o disminuir el tiempo o seleccionar el menú automático presionando el botón Auto Cooking / Time Weiht

3. PAUSAR / BORRAR

Antes de usar el dispositivo: presione este botón para eliminar el programa configurado.

4. RECORDATORIO AUTOMÁTICO

Cuando finaliza el proceso de cocción, la pantalla LED muestra "End" y escuchará tres pitidos. Si no ha sacado la comida del microondas después de 3 minutos, los tres pitidos volverán a sonar.

5. COCINAR INMEDIATAMENTE

En el modo de espera puede confirmar el botón "Intant / Start" una vez y el aparato cocinará inmediatamente durante 1 minuto a máxima potencia. Con el botón Auto Cooking / Time puede aumentar o disminuir este tiempo.

6. FIJAR LA HORA

Con el botón Presente / Descongelar reloj puede configurar la hora actual en el dispositivo

Ejemplo: 12:30 p.m.		
	Pasos	Pantalla
1	Después de encender el dispositivo, la pantalla parpadea	:
2	Mantenga presionado el botón de Descongelamiento Predeterminado / Reloj 3 Segundos	0:00
3	Gire la perilla Auto Cooking / Time alrededor del establecer el número exacto de horas	12:00
4	Presione el botón de Descongelamiento Predeterminado / Reloj de nuevo	12:00
5	Gire la perilla Auto Cooking / Time alrededor del establecer el número exacto de minutos	12:30
6	Presione el botón de Descongelamiento Predeterminado / Reloj de nuevo. Ahora la hora está configurada correctamente.	

7. FUNCIÓN DE COCCIÓN Y ASADO CON MICROONDAS

Esta función se utiliza para cocinar y asar alimentos. Presione el botón y la pantalla LED mostrará sucesivamente 100P, 80P, 60P, 40P, 20P, G, C.1, C.2.

Alto Voltaje	Potencia de microondas 100%. Para rápido y caliente Cocinar.
Cocinar Alto Voltaje	80% de potencia de microondas. Para cocinar con medio Calor.
Potencia media	60% de potencia de microondas. Para cocer al vapor Comida.
Medio Baja potencia	40% de potencia de microondas. Para descongelar Comida.
Baja potencia	20% de potencia de microondas. Para mantener el calor Comida.
G	Parrilla. El elemento calefactor está durante el Tiempo de funcionamiento alimentado con energía. esta función se utiliza para preparar carne de cerdo, embutidos, o alitas de pollo.
C.1	Combinación de cocción al grill y microondas. 30% del tiempo para operar el microondas y 70% del tiempo para asar a la parrilla.
C.2	Combinación de cocción al grill y microondas. 55% del tiempo para operar el microondas y 45% del tiempo para asar a la parrilla.

¡ATENCIÓN!

- El tiempo máximo que se puede configurar es de 60 minutos.
- Nunca use el microondas cuando esté vacío.
- No utilice nunca el accesorio para grill cuando cocine con el Microonda.

- d. Si el microondas está ajustado a máxima potencia, entonces el dispositivo reducirá automáticamente su salida después de un tiempo, para extender la vida útil del dispositivo.
- e. Si coloca la comida en el microondas durante el proceso de cocción, presione el Botón Instantáneo / Iniciar una vez.
- f. Si come la comida antes del final automático del Retire el proceso de cocción del microondas, presione El botón Pausa / Cancelar una vez.
- g. Si se utiliza el modo grill / combo, todas las piezas pueden el horno de microondas se calienta mucho. Así que usa necesariamente agarraderas o guantes de tela para evitar posibles evite quemaduras en la piel.

Ejemplo: Cocinar con 80% de Potencia en 10 Minutos		
	Pasos	Pantalla
1	Después de encender el dispositivo, la pantalla parpadea	:
2	Seleccione la potencia de microondas deseada en usando el botón Micro Power / Grill Combi presione varias veces	80P
3	Elige el tiempo de cocción en el que utilizas el coche. Gire la perilla de cocción / peso del tiempo	10:00
4	Presione el botón Instant / Start. En la pantalla LED el tiempo establecido se cuenta regresivamente.	

8. DESCONGELAR

Esta función se utiliza para descongelar alimentos. Presione el botón Reloj **preestablecido / descongelar** y la pantalla LED muestra d.1, d.2, d.3 uno tras otro.

d.1	Para descongelar carnes de 0,1 a 2,0 kg.
d.2	Para descongelar aves de corral de 0,2 a 3,0 kg.

d.3	Para descongelar mariscos con un peso de 0,1 a 0,9 kg.
-----	--

¡ATENCIÓN!

- a. Se recomienda descongelar los alimentos mientras se descongelan giro.
- b. La descongelación suele tardar más que la cocción de comida.
- c. El proceso de descongelación se completa cuando la comida se puede cortar con un cuchillo de cocina.
- d. La radiación de microondas alcanza alrededor de 4 cm en la mayoría Comida.
- e. Los alimentos descongelados deben consumirse lo antes posible.No vuelva a congelar alimentos descongelados.

Ejemplo: Descongelar 0,4 kg Carnes		
	Pasos	Pantalla
1	Después de encender el dispositivo, la pantalla parpadea	:
2	Presione el botón de Descongelamiento Predeterminado / Reloj para guardar el Tipo de comida a elegir	d.2
3	Gire la perilla de cocción automática / peso del tiempo , el peso de la comida a descongelar ajustar	0.4
4	Presione el botón Instantáneo / Inicio	5:16
5	Si suenan tres pitidos durante la descongelación, abra la puerta del dispositivo y gire la comida. Luego cierra la puerta de nuevo y presione el botón Instant / Start nuevamente	

9. COCCIÓN AUTOMÁTICA

Este microonda tiene programas de cocción automáticos. Si el indicador LED parpadea, gire el botón contra las perillas del reloj. Seleccione el

programa de cocción deseado A-01..... A-02 NN A-12 y luego presione Enter. Bien puede Usted establece el peso de los alimentos para cocinar. Elija uno de los Programas automáticos enumerados y asegúrese de que sean correctos
Ajuste del peso.

Pantalla	Tipo	Peso
A-01	Palomitas de maíz	Hay dos opciones (85g y 100g)
A-02	Patatas	Hay dos opciones (0.45Kg y 0.65Kg)
A-03	Verduras	Hay cinco opciones (0,1; 0,2 ----- 0,5 kg)
A-04	Carne	Hay seis opciones (0,2, 0,3 ----- 0,7 kg)
A-05	Pescado	Hay seis opciones (0,2, 0,3 ----- 0,7 kg)
A-06	Pollo	Hay seis opciones (0,2, 0,3 ----- 0,7 kg)
A-07	Calentamiento	Hay cinco opciones (0,2; 0,4 ----- 1,0 kg)
A-08	Bedidas	Hay dos opciones (250Ml y 500Ml)
A-09	Arroz	Hay cinco opciones (0,1; 0,2 ----- 0,5 kg)
A-10	Pasta	Hay cinco opciones (0,1; 0,2 ----- 0,5 kg)
A-11	Pan	Hay cinco opciones (0,1; 0,2 ----- 0,5 kg)

A-12	Pizza	Hay dos opciones (media pizza entera)
------	-------	--

¡ATENCIÓN!

- La temperatura de los alimentos es antes de cocinarlos generalmente 20-25. Si es mayor o menor, debe el tiempo de cocción se puede reducir o aumentar.
- Tener la temperatura y el peso de la comida debe ser ajustado acuerdo con el el proceso de cocción.

Ejemplo: Descongelar 0,4 kg Pescado		
	Pasos	Pantalla
1	Después de encender el dispositivo parpadea la pantalla	:
2	Elige el Programa de cocina que desees	
3	Gire la perilla hasta que se muestra el programa de cocción deseado	A-05
4	Presione Enter	A-05
5	Gire el Botón cocción automática / tiempo para obtener el peso correcto	0.4
6	Iniciar el proceso de cocción Presione el botón Instant / Start	

10. FUNCIÓN TEMPORIZADOR

Si no desea que el proceso de cocción comience inmediatamente, puede programar en el horno microondas la hora que desea iniciar automáticamente. La programación consta de 2 pasos:

- Configuración de la hora actual
- Configurar el programa de cocción y el inicio.

¡ATENCIÓN!

Si desea iniciar el programa de cocción inmediatamente, presione simplemente el botón **instantáneo / inicio**, una función de temporizador establecida puede eliminarse presionando la tecla **Pausa / Cancelar**.

Ejemplo: ahora son las 12:30 p.m. quieres que el dispositivo cerca 2:20 p.m. arranque el 100% de potencia durante 9 minutos y 30 segundos permanezca en funcionamiento

	Pasos	Pantalla
1	Después de encender el dispositivo parpadea la pantalla	:
1.1	Mantenga presionado el botón Preset/Clock Defrost 3 Segundos	0:00
1.2	Gire la perilla al tiempo de cocción automática Botón para configurar las horas	12:00
1.3	Presione Preset / Clock Defrost para confirmar	12:00
1.4	Gire la perilla al punto cocción automática es el Botón para configurar los minutos	12:30
1.5	Presione Preset / Clock Defrost	12:30
2	Ajuste del programa de cocción y el inicio	
2.1	Seleccione la potencia de microondas Presione el botón Micro Power / Grill Combi	100P
2.2	Gire la perilla del tiempo de cocción automática es el Botón para seleccionar el tiempo de cocción	9:30
2.3	Presione el botón de Descongelamiento Predeterminado / Reloj y manténgalo presionado durante 3 segundos	
3	Ahora seleccione la hora a la que el dispositivo debería comenzar	

	automáticamente. Repite para estos pasos 1.2, 1.3, 1.4	
4	Ahora presione Preset / Clock Defrost para activar el inicio automático	
5	Puede comprobar la hora de inicio seleccionada usando el botón de Descongelamiento Predeterminado / Reloj para presionar	

11. COCINAR Y ASAR A LA PARRILLA UNO A UNO

El horno microondas permite crear su propio un programa de cocción. Entonces, ¿puede asar o crear otro plato especial.

Ejemplo: primero desea cocinar un plato durante 3 minutos y luego desear azaar en la parrilla durante 9 minutos.		
	Pasos	Pantalla
1	Cocinar con el 100% de potencia de microondas para 3 Minutos	
1.1	Presione el botón Micro Power / Grill Combi , para configurar la salida deseada	100P
1.2	Gire la perilla Auto Cooking / Time para seleccionar el establecer el tiempo de cocción	3:00
2	Parrilladas durante 9 minutos	
2.1	Presione el botón Micro Power / Grill Combi para configurar el programa de grill deseado	G
2.2	Gire la perilla Auto Cooking / Time alrededor para establecer el tiempo de asado	9:00
3	Presione el botón Instant / Start	

¡ATENCIÓN!

a. Una vez finalizada la cocción, el microondas se iniciará automáticamente con la función de parrilla.

12. SEGURO PARA INFANTES

El horno microondas tiene una función de seguridad para niños. Esta puede activarse para garantizar que los niños no utilicen el microondas sin supervisión.

Mantenga presionado el botón **Pausa / Cancelar** durante 3 segundos. Para cancelar el seguro para Infantes, mantenga Botón de **pausa / cancelación** presionado de nuevo durante 3 segundos.

Utensilios de cocina

Utilice siempre platos aptos para microondas. Puede utilizar la siguiente Tabla para que vea qué platos son adecuados por su seguridad:

Material	Micro ondas	Grill	Combi	Sugerencias
Resistente al calor Porcelana	Si	Si	Si	Porcelana con anillo de metal
Resistente al calor Plastico	Si	No	No	Solo para tiempos de cocción cortos
Resistente al calor Vidrio	Si	Si	Si	
	Si	No	No	No usar para preparación de carne o

Resistente al calor el plastico				chuletas desde la alta temperatura Puede dañar la lámina
Accesorio de parrilla	No	Si	Si	
Latas de metal	No	No	No	No apto para microondas ya que la Radiación de microondas no penetra a través del metal
Pintado Contenedores	No	No	No	No resistente al calor, no puede ser usado por las alto Temperaturas
Madera de bambú y papel	No	No	No	No resistente al calor, no puede ser usado por las alto Temperaturas

CONSEJOS PARA COCINAR

Los siguientes factores pueden influir en el resultado de la cocción:

Colocación de la comida

Coloque áreas más gruesas en el exterior del plato. La parte más delgada de la comida que se cocinará en el centro del plato y extiéndalo uniformemente. Tenga en cuenta que no debe haber superporciones

Duración del tiempo de cocción

Comience a cocinar con su microondas primero con un tiempo de cocción corto y aumentelo si el resultado no es satisfactorio. El hervor puede fumar y Provoca quemaduras.

Incluso cocinando

Los alimentos como pollo, hamburguesa o bistec deben servirse una vez de haber girado mientras se cocina.

Los alimentos líquidos deben revuelva dos veces durante la cocción.

.

Tiempo de enfriamiento

Después de cocinar, debe usar primero la comida preparada y dejar enfriar. Así puede saber si el plato está listo con esto:

- El vapor sale de todas las partes de la comida, no solo de borde
- Las extremidades de las aves de corral se pueden mover fácilmente.
- El cerdo o las aves de corral no muestran signos de sangre.
- El pescado es opaco y se puede limpiar fácilmente con un tenedor y finalmente puede cortarlo para ver su color

Cuenco de bronceado

Si está utilizando una bandeja de bronceado, colóquela siempre un aislante resistente al calor como una placa de porcelana debajo, para evitar daños en el plato y el anillo al momento de rotar.

Platos de plástico para microondas

Ciertos platos de plástico para microondas pueden funcionar para eso. No es apto para la preparación de alimentos grasos y azucarados. Además, la descripción de los platos no se debe exceder el tiempo de cocción especificado.

MANTENIMIENTO

SERVICIO

Realice los siguientes pasos antes de utilizar el Contactar Servicio al Cliente:

1. Ponga una taza de agua en el dispositivo, cierre la Puerta y encienda el microondas durante 1 minuto.

2. ¿Está encendida la lámpara del microondas?

3. ¿Funciona el ventilador del microondas?

4. ¿La placa de vidrio gira en el microondas?

(La placa puede girar en sentido horario o antihorario en turno, esto es normal).

5. ¿Se está calentando el agua en el microondas?

Si una de estas preguntas debe responderse con "NO", por favor revise el enchufe y el fusible en su Casa.

Si ambos funcionan correctamente, contáctenos o comuníquese con el servicio al cliente.

AVISO DE SEGURIDAD

Advertencia: RADIACIÓN DE MICROONDAS

1. El transformador de alto voltaje permanece incluso después de Desconexión del dispositivo de la red. Esto debe inicialmente por personal capacitado utilizando un Destornillador antes de que se pueda tocar pueden.

2. Durante el mantenimiento del dispositivo, las siguiente partes individuales liberan radiación:

- magnetrón
- transformador de alto voltaje
- condensador de alto voltaje
- diodo de alto voltaje

- Fusible de alto voltaje

3. Los siguientes errores pueden causar una exposición excesiva a la radiación porque:

- Inserción incorrecta del magnetrón;
- Inserción incorrecta de la puerta, haciéndola incorrecta puede cerrar
- Daños en la puerta o en las bisagras de la puerta.

GARANTÍA

Otorgamos una garantía de 24 meses en este artículo, a partir de la fecha de compra. Su recibo o Factura sirve como prueba de compra, por tanto, manténelos a salvo. Esta garantía solo es válida siempre que el producto se utilice según lo previsto y en este Manual.

Se han seguido las instrucciones de funcionamiento. Por favor informa eso del producto está destinado únicamente para uso privado y no puede utilizarse con fines comerciales. El uso inadecuado anulará la garantía.

Los productos devueltos solo se pueden embalar cuidadosamente en y se aceptará la caja original y el recibo. Esta no afecta sus derechos legales. Por favor siéntate En caso de reclamación de garantía, póngase en contacto con su distribuidor.

Los productos deben limpiarse y en la medida de lo posible Se puede devolver la condición de entrega original.

La garantía no cubre lo siguiente: Daños causados por uso inadecuado, daños, calcificaciones o intentos de reparación no autorizados. También el desgaste normal tampoco se ve afectado por el Garantía cubierta.

Servicio Técnico: **online@salco-gmbh.com**

DESECHO


Este dispositivo no debe eliminarse en la basura doméstica normal. Le rogamos

llevarlo a una instalación de reciclaje eléctrico y dispositivos electrónicos en su área para un ambiente.

Disposición según la directiva WEEE 2012/19 / EU, los hogares privados de la UE donan equipos eléctricos de forma gratuita a un punto de reciclaje.

Con reciclaje, reutilización de material o otra forma de reciclaje de este dispositivo

uno importante Contribución a la protección de nuestro medio ambiente. Por favor pregunte en la administración de su municipio o ciudad después de la punto de recogida más cercano.

Desecho	
	<p>Este símbolo indica que este dispositivo no está disponible en la UE puede desecharse con otros residuos domésticos. Para contrabiro contra el daño al medio ambiente o al ser humano. Para prevenir la salud, deseche este dispositivo por favor solo a través de su sistema de recolección municipal para Aparatos eléctricos o póngase en contacto con el distribuidor en relación con el lugar donde se compró el producto.</p>

