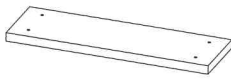
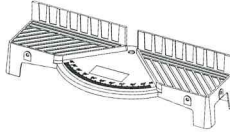
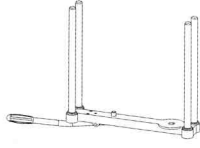
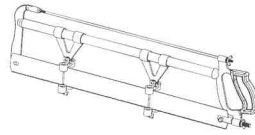

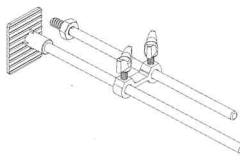



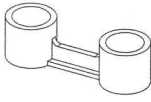






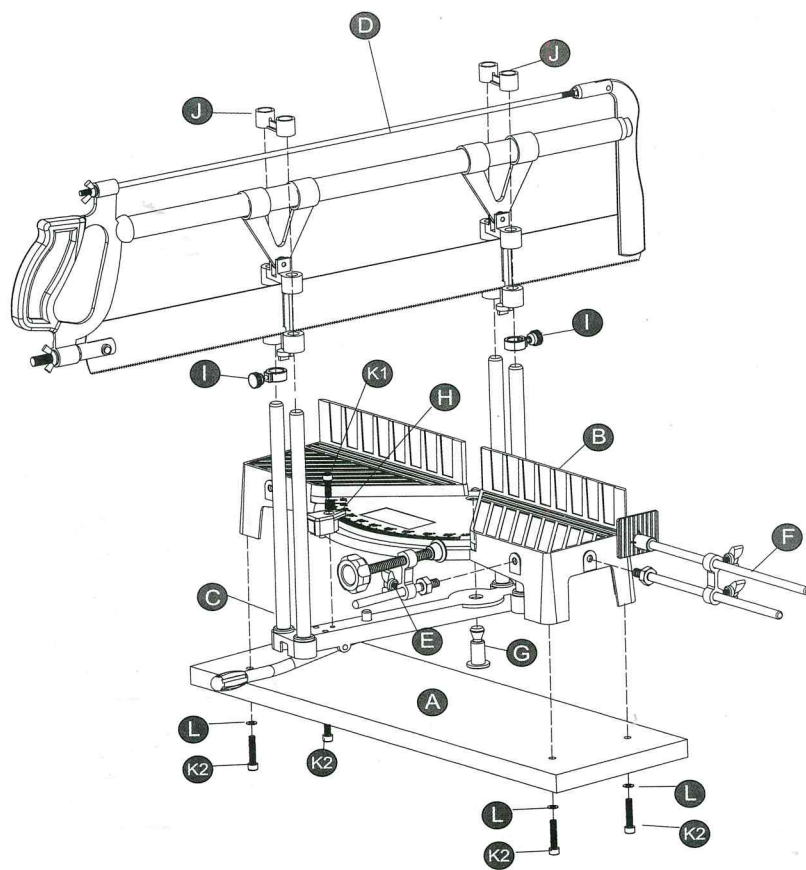
**INSTRUCTION MANUAL/BEDIENUNGSANLEITUNG/NOTICE D'UTILISATION**

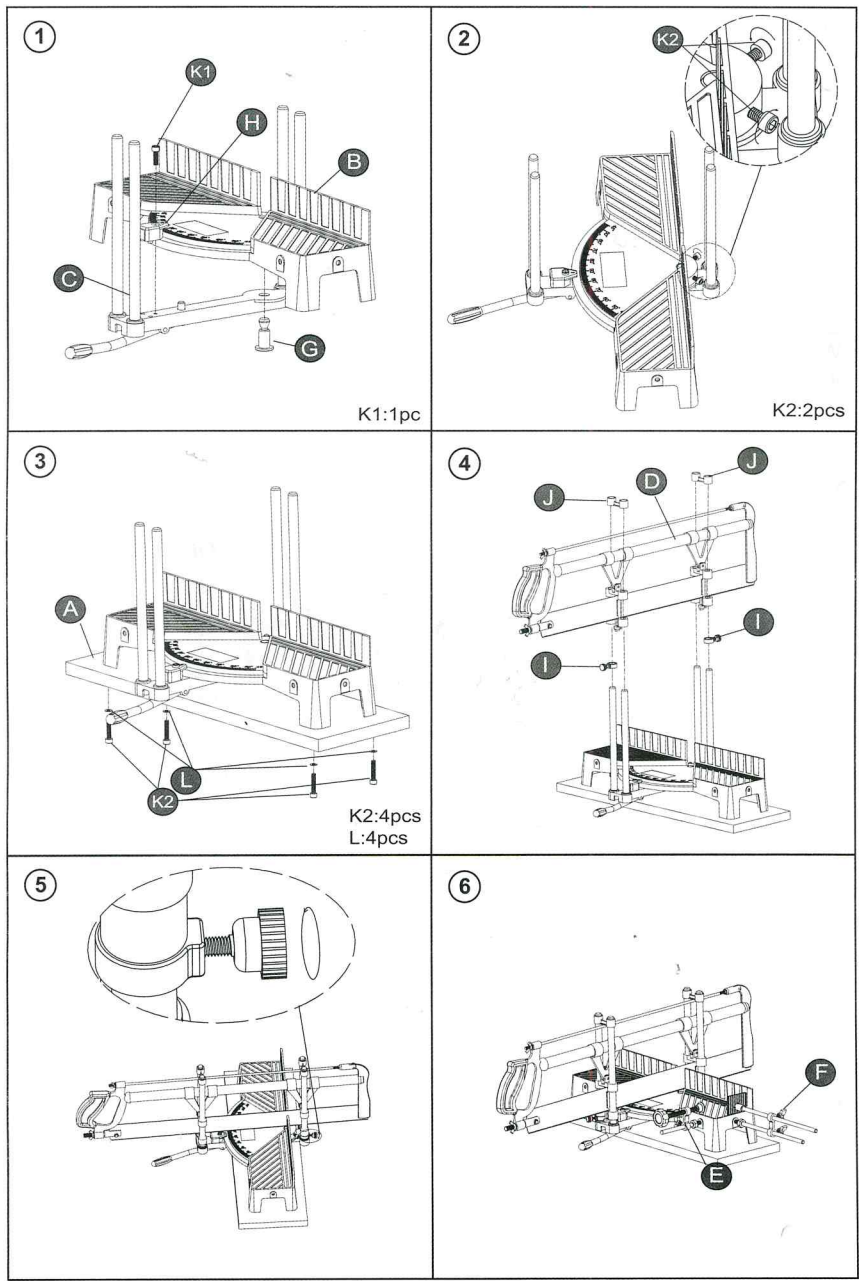
Parts List/Stückliste/Parts List

<p>A</p>  <p>1pc</p>	<p>B</p>  <p>1pc</p>	<p>C</p>  <p>1pc</p>
<p>D</p>  <p>1pc</p>	<p>E</p>  <p>1pc</p>	<p>F</p>  <p>1pc</p>
<p>G</p>  <p>1pc</p>	<p>H</p>  <p>1pc</p>	<p>I</p>  <p>2pcs</p>
<p>J</p>  <p>2pcs</p>	<p>K1</p>  <p>M5x16 1pc</p> <p>K2</p>  <p>M5x25 6pcs</p>	<p>L</p>  <p>M5 4pcs</p> <p>M</p>  <p>S4 1pc</p>

Made4home SAS,  
137 Avenue Gustave Eiffel, 13340 Rognac, France

Assembly/Montage/Assemblage:





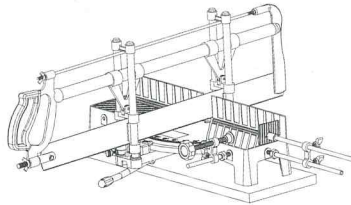
## Area of use

This product is suited for multi-angle cutting of the widest range of household materials such as wood, bamboo, plastic, aluminium etc.

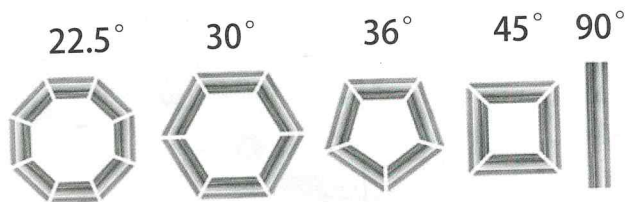
## Specifications

Cutting width at 90° max. 165 mm  
 Cutting width at 45° max. 110 mm  
 Cutting height max. 120 mm

Length of saw blade: 550 mm  
 Width of saw blade: 45 mm  
 Incision degree: 22.5° 30° 36° 45° 90°



## Technical data



1. Saw table: The stable saw table is made of high-quality cast iron and protected by an anti-rust lacquer. In addition to the selectable angles as shown above, you can also choose an angle setting as desired using the screw.
2. Saw: Pull handle with replaceable saw blade, equipped with standard adjustable saw blades. Special saw blade for wood.
3. Cutting depth adjustment: You can adjust the cutting depth using the screw.
4. Guide rails: Four guide rails ensure exact and stable handling using the handle.

## Application instructions

1. In order to set the cutting angle horizontally, lift the saw lightly at the handle (D) and adjust the angle plate (C) to the desired angle. Fasten the position of the cutting depth adjustment (I) in order to check the cutting depth.
2. Should you wish to change the cutting angle vertically, loosen the screws on both ends of the angle plate (C), adjust the saw to the desired position and then fasten the screws again. Pay attention to the maximum cutting angle. By fine-tuning the cutting depth adjustment (I), make sure that the saw table's surface cannot be damaged by the saw.
3. Lay the materials on the work bench, fasten these using the horizontal (E) and vertical (F) vices to achieve an even and safe sawing action.

### Care and storage

1. Lubricate the saw blade using a bit of lubricating oil or anti-rust oil, to keep it free from corrosion and to reduce friction while sawing.
2. After cleaning the mitre saw, store it in a dry location. If not in use for a longer period of time, it is recommended to apply a layer of lubricating oil on the metal's surface.
3. Regularly tend to your mitre saw in order to ensure a functioning that is regular and high-performance.

### CAUTION!

1. Prior to sawing, mark the parts to be cut. Please only apply minor pressure to the saw blade while sawing.
2. Do not use any damaged or deformed saw blades.
3. Replace any worn table plates/segments.
4. If needed, wear the appropriate protective gear as listed in the following:
  - 1) eye protection glasses or a visor
  - 2) gloves with cutting protection
5. Do not saw any material that is not specified by the manufacturer.
6. Ensure sufficient lighting at the work place.
7. Packaging materials that could pose a hazard to children playing should be kept out of their reach.
8. The saw blade of the mitre saw can be dismantled and should be stored in a secure place to avoid children from playing with it.

DE

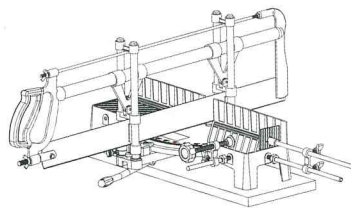
### Anwendungsfeld

Dieses Produkt ist geeignet für Multi-Winkel-Schnitte für verschiedenste Arten von Materialien im Haushalt, z. B. Holz, Bambus, Plastik, Aluminium usw.

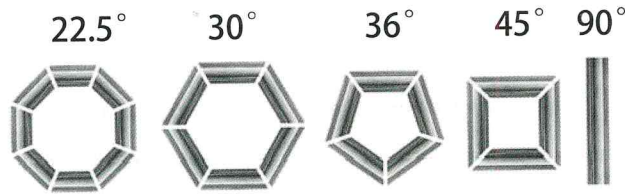
### Spezifikation

Schnittbreite bei 90° max. 165 mm  
Schnittbreite bei 45° max. 110 mm  
Schnitthöhe max. 120 mm

Länge von Sägeblatt: 550 mm  
Breite von Sägeblatt: 45 mm  
Einschnittswinkelgrad: 22.5° 30° 36° 45° 90°



### Technische Daten



1. Säge Tisch: Der stabile Säge Tisch ist aus qualitativ hochwertigem Gußeisen und mit einem Rostschutzlack geschützt. Neben den wählbaren Winkeln, wie oben gezeigt, können Sie auch mithilfe der Schraube die Winkeleinstellung wie benötigt wählen.
2. Säge: Zugriff mit austauschbarem Sägeblatt, ausgerüstet mit standardgemäß einstellbaren Sägeblättern. Spezielles Sägeblatt für Holz.
3. Schnitttiefeinstellung: Sie können die Schnitttiefe mit der Schraube einstellen.
4. Führungsleiste: Vier Führungsleisten stellen die exakte und stabile Handhabung mithilfe des Handgriffs sicher.

### Anwendungsanweisung

1. Um den Schnittwinkel horizontal einzustellen, heben sie die Säge an dem Griff (D) leicht an und stellen das Winkelblech (C) auf den gewünschten Winkel ein. Befestigen Sie die Position der Schnitttiefeinstellung (I) um die Schnitttiefe zu kontrollieren.
2. Wenn Sie die den Schnittwinkel vertikal verändern wollen, lösen Sie die Schrauben an beiden Enden des Winkelblechs (C), justieren Sie die Säge auf die gewünschte Position und ziehen die Schrauben wieder fest an. Achten Sie auf den maximalen Schnittwinkel. Stellen Sie mithilfe Justage der Schnitttiefeinstellung (I) sicher, dass die Oberfläche des Säge tisches nicht durch die Säge beschädigt wird.
3. Legen Sie die Materialien auf den Arbeitstisch, befestigen Sie diese mithilfe des horizontalen (E) und vertikalen (F) Schraubstocks, um einen gleichmäßigen und sicheren Sägevorgang zu erreichen.

### Pflege und Aufbewahrung

1. Schmieren Sie ein wenig Schmieröl oder Anti-Rost Öl auf das Sägeblatt, um es korrosionsfrei zu erhalten und während des Sägens den Reibungswiderstand zu vermindern.
2. Nach Reinigung der Gehrungssäge bewahren Sie sie in einem trockenen Raum auf. Es wird empfohlen, bei längerer Nichtbenutzung auf die Oberfläche des Metalls eine Schicht Schmieröl aufzutragen.
3. Pflegen Sie regelmäßig Ihre Gehrungssäge, um eine gleichmäßige und leistungsfähige Funktion sicherzustellen.

## ACHTUNG!

1. Markieren Sie vor dem Schneiden die zu schneidenden Teile. Üben Sie bitte während des Sägens nur leichten Druck auf das Sägeblatt aus.
2. Benutzen Sie keine beschädigten oder deformierten Sägeblätter.
3. Ersetzen Sie abgenutzte Tischeinlagen.
4. Tragen Sie, wenn nötig, passenden Schutzausrüstung wie folgt aufgezhält:
  - 1) Schutzbrille oder Visier
  - 2) Handschuhe mit Schnitenschutz
5. Sägen Sie kein anderes Material, als das vom Hersteller vorgegebene.
6. Stellen Sie eine ausreichende Beleuchtung des Arbeitsplatzes sicher.
7. Verpackungsmaterial, welches eine Gefahr für spielende Kinder darstellt, sollte aus deren Reichweite entfernt werden.
8. Das Sägeblatt dieser Gehrungssäge kann abmontiert und sollte in einer sicheren Höhe aufbewahrt werden, damit Kinder nicht damit spielen können.

FR

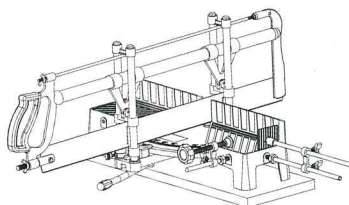
## Champs d'application

Ce produit convient pour les coupes à angle variable sur différentes sortes de matériaux dans la maison, par ex. le bois, le bambou, le plastique, l'aluminium...

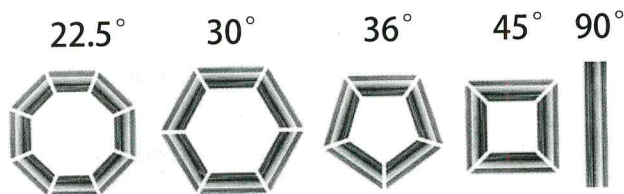
## Spécifications

Largeur de coupe max. pour 90° 165 mm  
Largeur de coupe max. pour 45° 110 mm  
Hauteur de coupe max. 120 mm

Longueur de la lame de scie : 550 mm  
Largeur de la lame de scie : 45 mm  
Angle de coupe : 22,5° 30° 36° 45° 90°



## Données techniques



1. Table de sciage : le table de sciage stable est en fonte de qualité, protégée par un vernis antirouille. Outre le choix d'angles préexistants, comme montré plus haut, vous pouvez également régler l'angle selon vos besoins à l'aide d'une vis.

2. Lame : poignée de traction avec lame de scie échangeable, équipée des lames de scie réglables selon les normes. Lame de scie spéciale pour le bois.
3. Réglage de la profondeur de coupe : vous pouvez régler la profondeur de coupe avec la vis.
4. Baguettes de guidage : quatre baguettes de guidage assurent une utilisation précise et stable à l'aide de la poignée.

### **Instructions d'utilisation**

1. Pour régler l'angle de coupe à l'horizontale, soulevez légèrement la scie avec la poignée (D) et positionnez la tôle angulaire (C) à l'angle souhaité. Fixez la position du réglage de la profondeur de coupe (I), pour contrôler la profondeur de coupe.
2. Si vous voulez modifier l'angle de coupe à la verticale, dévissez les vis aux deux extrémités de la tôle angulaire (C), placez la scie dans la position souhaitée et revissez les vis. Prenez bien en compte l'angle maximal de coupe. En procédant au réglage de la profondeur de coupe (I), assurez-vous que la surface de la table de sciage ne soit pas endommagée par la scie.
3. Placez les matériaux sur la table de travail, fixez les à l'aide de l'étau horizontal (E) et vertical (F), afin d'obtenir un mouvement de la scie homogène et sûr.

### **Entretien et stockage**

1. Graissez la lame de scie avec un peu d'huile lubrifiante ou antirouille, afin de la garder exempte de toute corrosion et de réduire la résistance au frottement pendant que vous sciez.
2. Après nettoyage de la scie à ongles, conservez-la dans un endroit sec. Nous recommandons d'étaler une couche d'huile lubrifiante sur la surface métallique si vous pensez ne pas utiliser l'appareil pendant une longue durée.
3. Entretenez régulièrement votre scie à ongles afin d'assurer un fonctionnement homogène et performant.

### **ATTENTION !**

1. Avant la coupe, marquez les pièces à couper. Pendant le sciage, veuillez n'appliquer qu'une légère pression sur la lame de scie.
2. N'utilisez pas de lame endommagée ou déformée.
3. Remplacez les plaques de table usées.
4. Si nécessaire, portez l'équipement de protection adapté, comme suit :
  - 1) Lunettes de protection ou visière
  - 2) Gants avec protection contre les coupures
5. Ne sciez aucun autre matériau que ceux prescrits par le fabricant.
6. Garantisiez un éclairage suffisant du poste de travail.
7. Les emballages peuvent représenter un danger pour les enfants et doivent donc être tenus hors de leur portée.
8. La lame de scie de cette scie à ongles peut se démonter et doit être conservées à une hauteur de sécurité pour que les enfants ne puissent pas jouer avec.