

VINOVILLA DUO 42

Weinkühlschrank
Wine Cooler
Vinoteca
Cave à vin
Frigorifero per vino

10045904



COOKINGCO
OOKINGCOO
KINGCOOKIN
INGCOOKING
COOKINGCO
OOKINGCOO
KINGCOOKIN
INGCOOKING

KLARSTEIN

www.klarstein.com

Sehr geehrter Kunde,

wir gratulieren Ihnen zum Erwerb Ihres Gerätes. Lesen Sie die folgenden Hinweise sorgfältig durch und befolgen Sie diese, um möglichen Schäden vorzubeugen. Für Schäden, die durch Missachtung der Hinweise und unsachgemäßen Gebrauch entstehen, übernehmen wir keine Haftung. Scannen Sie den folgenden QR-Code, um Zugriff auf die aktuellste Bedienungsanleitung und weitere Informationen rund um das Produkt zu erhalten.



INHALTSVERZEICHNIS

Sicherheitshinweise	4
Geräteübersicht	8
Montage	9
Bedienung	11
Wechsel des Türanschlags	13
Ausstattung	17
Befüllen des Weinkühlschranks	17
Reinigung und Pflege	18
Fehlersuche und Fehlerbehebung	19
Spezielle Entsorgungshinweise für Verbraucher in Deutschland	21
Hinweise zur Entsorgung	23
Hersteller & Importeur (UK)	23
Produktdatenblatt	24

English	27
Español	49
Français	71
Italiano	93

TECHNISCHE DATEN

Artikelnummer	10045904
Stromversorgung	220-240 V ~ 50 Hz

SICHERHEITSHINWEISE

- Prüfen Sie vor der Benutzung die Spannung auf der Geräteplakette. Schließen Sie das Gerät nur an Steckdosen an, die der Spannung des Geräts entsprechen.
- Kinder ab 8 Jahren, psychisch, sensorisch und körperlich eingeschränkte Menschen dürfen das Gerät nur benutzen, wenn sie vorher von einer für sie verantwortlichen Aufsichtsperson ausführlich mit den Funktionen und den Sicherheitsvorkehrungen vertraut gemacht wurden und die damit verbundenen Risiken verstehen.
- Achten Sie darauf, dass die Ventilationsöffnungen frei sind und reinigen Sie sie regelmäßig.
- Benutzen Sie keine mechanischen Geräte, um den Abtau-Prozess zu beschleunigen.
- Stellen Sie keine elektrischen Geräte, z. B. Eismaschinen, in den Kühlschrank.
- Achten Sie darauf, den Kühlmittel-Kreislauf nicht zu beschädigen.
- Falls das Netzkabel oder der Stecker beschädigt sind, müssen sie vom Hersteller, einem autorisierten Fachbetrieb oder einer ähnlich qualifizierten Person ersetzt werden.
- Überprüfen Sie das Netzkabel regelmäßig auf Schäden. Benutzen Sie das Gerät nicht mit beschädigtem Netzkabel.
- Fassen Sie das Gerät, den Stecker und das Netzkabel nicht mit nassen Händen an.
- Verwenden Sie nach Möglichkeit kein Verlängerungskabel. Falls Sie doch eines verwenden, achten Sie darauf, dass der Amperewert des angeschlossenen Geräts den maximalen Amperewert des Netzkabels nicht überschreitet.
- Lassen Sie um das Gerät herum mindestens 5 cm Platz zu den Seiten und 10 cm Platz nach hinten, damit die Luft ausreichend zirkulieren kann.
- Stellen Sie keine heißen Lebensmittel in das Gerät. Lassen Sie sie erst auf Zimmertemperatur abkühlen.
- Schließen Sie die Tür möglichst schnell, nachdem Sie Lebensmittel hinzugegeben haben, damit die Kälte nicht entweicht.
- Stellen Sie das Gerät auf einen festen, ebenen Untergrund. Stellen Sie es nicht auf einen weichen Untergrund, z. B. einen Teppich.
- Stellen Sie keine Gegenstände auf das Gerät.
- Lagern sie keine entzündlichen oder explosiven Substanzen im Gerät.
- Benutzen Sie das Gerät nicht im Freien.
- Ziehen Sie den Stecker nicht am Kabel aus der Steckdose, sondern halten Sie ihn beim Abziehen mit der Hand fest.
- Achten Sie darauf, dass das Netzkabel keine heißen Oberflächen berührt.
- Schließen Sie das Gerät nur an geerdete Steckdosen an.
- Schließen Sie das Gerät nicht an Steckdosen an, an die bereits andere Küchengeräte angeschlossen sind.
- Wenn der Kühlschrank ausgeht, ausfällt oder ausgeschaltet wird, warten Sie 5 Minuten, bevor Sie ihn wieder einschalten, andernfalls könnte der Kompressor Schaden nehmen.

Dieses Gerät enthält das Kältemittel Isobutan (R600a), ein Naturgas mit hoher Umweltverträglichkeit, aber brennbar. Obwohl es brennbar ist, schädigt es nicht die Ozonschicht und verstärkt nicht den Treibhauseffekt. Die Verwendung dieses Kältemittels führt zu einer etwas höheren Geräusentwicklung des Gerätes. Zusätzlich zum Kompressorgeräusch können Sie den Fluss des Kältemittels hören. Dies ist unvermeidlich und hat keine negative Wirkung auf die Leistung des Gerätes. Seien Sie während des Transports vorsichtig, so dass der Kältemittelkreislauf nicht beschädigt wird. Kältemittellecks können die Augen reizen.

Besondere Hinweise

- Kinder im Alter von 3 bis 8 Jahren dürfen Kühlgeräte mit Lebensmitteln befüllen und Lebensmittel entnehmen.
- Achten Sie bei der Positionierung des Gerätes darauf, dass das Netzkabel nicht eingeklemmt oder beschädigt wird.
- Achten Sie darauf, dass sich keine Mehrfachsteckdosen oder Netzteile auf der Rückseite des Geräts befinden.

Um eine Kontamination von Lebensmitteln zu vermeiden, beachten Sie bitte die folgenden Anweisungen:

- Ein längeres Öffnen der Tür kann zu einem deutlichen Temperaturanstieg in den Fächern des Gerätes führen.



WARNUNG

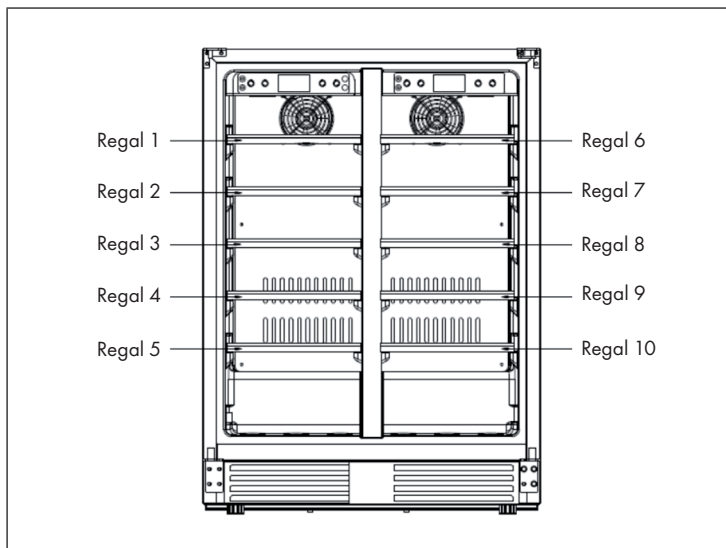
Achten Sie bei Gebrauch, Wartung und Entsorgung des Gerätes auf das linke Symbol, das sich auf der Rückseite oder am Kompressor des Gerätes befindet. Dieses Symbol warnt vor möglichen Bränden. In den Kältemittelleitungen und im Kompressor befinden sich brennbare Stoffe. Halten Sie das Gerät bei Gebrauch, Wartung und Entsorgung von Feuerquellen fern.

Hinweise zum korrekten Gebrauch

- Dieses Gerät ist ausschließlich für die Lagerung von Wein bestimmt.
- Dieses Gerät ist nicht für die Verwendung als Einbaugerät vorgesehen, außer es wird explizit in der Anleitung erwähnt..
- Dieses Gerät ist nicht zum Einfrieren von Lebensmitteln geeignet.
- Die Regale wurden vorab so eingesetzt, dass sie die effizienteste Energienutzung ermöglichen.

Hinweis: Es wird empfohlen, die Temperatur auf 12 °C einzustellen. Wenn die Temperatur zu hoch eingestellt wird, kann der Wein verderben, wenn die Temperatur zu niedrig eingestellt wird, wird sehr viel Strom verbraucht.

Besondere Hinweise zu den Regalen



- Die Regale wurden vorab so eingesetzt, dass sie die effizienteste Energienutzung ermöglichen.
- Verwenden Sie nur die vom Hersteller bereitgestellten Regale.
- Blockieren Sie niemals die Löcher in den Regalen oder verwenden Sie andere vom Hersteller nicht zugelassene Regaltypen, die eine schlechte Kühlung verursachen oder den Energieverbrauch erhöhen können.
- Wir empfehlen Ihnen die Regale wie dargestellt einzusetzen, damit die Energie möglichst effizient genutzt wird.

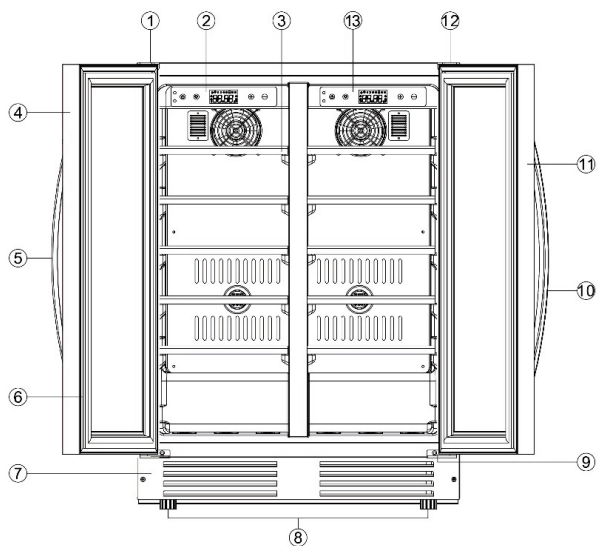
Hinweise zur Umgebungstemperatur

Installieren Sie dieses Gerät an einem Ort, an dem die Umgebungstemperatur der auf dem Typenschild des Geräts angegebenen Klimaklasse entspricht.

SN	Niedrig	Dieses Kühlgerät ist für den Einsatz bei Umgebungstemperaturen von 10-32 °C vorgesehen.
N	Gemäßigt	Dieses Kühlgerät ist für den Einsatz bei Umgebungstemperaturen von 16-32 °C vorgesehen.
ST	Subtropisch	Dieses Kühlgerät ist für den Einsatz bei Umgebungstemperaturen von 16-38 °C vorgesehen.
T	Tropisch	Dieses Kühlgerät ist für den Einsatz bei Umgebungstemperaturen von 16-43 °C vorgesehen.

Die Umgebungstemperatur beeinflusst die Innentemperatur des Weinkühlschranks. Für einen optimalen Betrieb des Weinkühlschranks empfehlen wir eine Umgebungstemperatur von 23 °C bis 25 °C.

GERÄTEÜBERSICHT



- | | | | |
|---|---------------------------|----|----------------------------|
| 1 | oberes Türscharnier links | 8 | verstellbare Füße |
| 2 | Bedienfeld linke Seite | 9 | unteres Türscharnier |
| 3 | Kühlschrankfach | 10 | rechter Türgriff |
| 4 | linke Kühlschranktür | 11 | rechte Kühlschranktür |
| 5 | linker Türgriff | 12 | oberes Türscharnier rechts |
| 6 | linke Türdichtung | 13 | Bedienfeld rechte Seite |
| 7 | Sockel | | |

MONTAGE

Vor der Montage

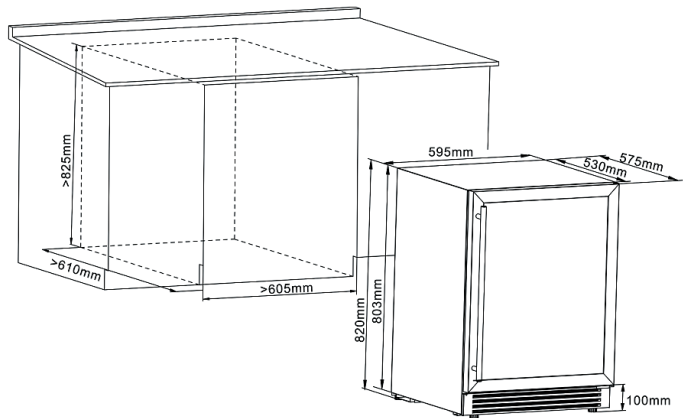
Zur Gewährleistung einer ordnungsgemäßen elektrischen Verbindung, befolgen Sie in dieser Bedienungsanleitung gegebenen Installationshinweise.

- Entfernen Sie alle inneren und äußeren Verpackungen.
- Vergewissern Sie sich nach dem Entpacken des Geräts visuell, dass es nicht beschädigt ist. Bitte schließen Sie kein beschädigtes Gerät ans Stromnetz an. Im Falle einer Beschädigung informieren Sie bitte den Kundendienst des Herstellers und bewahren Sie die Verpackung auf.
- Es wird empfohlen, dass Gerät nach dem Entpacken mindestens 24 Stunden stehen zu lassen, bevor es ans Stromnetz angeschlossen wird, um zu gewährleisten, dass die Kühlflüssigkeit gleichmäßig im Kühlkreislauf verteilt ist.
- Reinigen Sie den Innenraum des Geräts vor erstmaliger Verwendung mit einem weichen Lappen und lauwarmem Wasser.
- Zum Vermeiden einer Überhitzung des Geräts muss eine ausreichende Luftzirkulation gewährleistet werden.
- Achten Sie darauf, dass das Gerät keine Berührung mit Wänden oder heißen Elementen (Kompressor, Kondensator) hat, um ein Brandrisiko zu vermeiden.
- Das Gerät sollte nicht in der Nähe von Heizungen, heißen Herdplatten oder Gasherden stehen.
- Achten Sie darauf, dass die von Ihnen verwendete Steckdose auch nach der Installation des Kühlschranks noch leicht zugänglich ist.

Installation

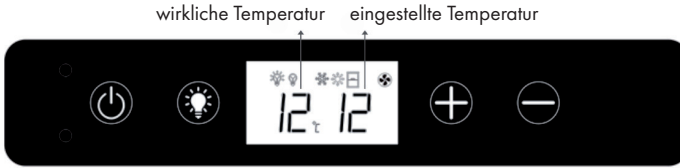
- Dieses Gerät sollte in einem trockenen Raum mit guter Belüftung aufgestellt werden.
- Sorgen Sie für eine ausreichende Belüftung und blockieren Sie nicht die Belüftungsschlitze des Geräts, um ein Überhitzen zu vermeiden.
- Stellen Sie das Gerät an einen Platz, der stabil genug ist, das Gewicht eines befüllten Kühlschranks zu tragen. Um zu gewährleisten, dass der Kühlschrank eben steht, passen Sie die Höhe an den Kühlschrankfüßen an.
- Um einen möglichst niedrigen Energieverbrauch zu haben, platzieren Sie das Gerät nicht in der Nähe von Wärmequellen (Heizung, Herd etc.) und setzen Sie es nicht direkter Sonneneinstrahlung aus. Vermeiden Sie es außerdem, das Gerät in einen sehr kalten Raum zu stellen.
- Stecken Sie den Netzstecker des Geräts in eine für Sie leicht zugängliche Steckdose. Bei Fragen bezüglich der Erdung und/oder des Stromverbrauchs wenden Sie sich bitte direkt an den Kundendienst oder einen qualifizierten Elektriker.

Hinweis: Achten Sie darauf, dass der An-/Ausschalter des Geräts und die Steckdose, an der es angeschlossen wurde, auch nach der Installation des Geräts noch leicht zugänglich sind.









BEDIENUNG





Bedienfeld




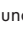


Der Temperaturbereich des linken und rechten Kühlschrankbereichs liegt jeweils zwischen 5 und 20 °C.

- Drücken und halten Sie das Symbol  für 2 Sekunden, um das Gerät ein- bzw. auszuschalten.
 - Sie können zwischen zwei unterschiedlichen Beleuchtungsmodi wählen. Drücken Sie das Symbol  für 3 Sekunden, um den gewünschten Beleuchtungsmodus auszuwählen.
1. Licht-an-und-aus-Modus: Dies ist die Standardlichteinstellung. Das Licht wird durch einen Sensor kontrolliert und das Display des Kühlschranks zeigt das Symbol  an. Beim Öffnen der Kühlschranktür geht das Licht automatisch an. Beim Schließen der Tür erlischt das Licht automatisch.
 2. Licht-an-Modus: Drücken und halten Sie das Symbol  für 3 Sekunden, um zum Beleuchtungsmodus zu gelangen. Wenn Sie in diesem Modus sind, wird das Display  anzeigen, was bedeutet, dass das Licht im Kühlschrank kontinuierlich an bleiben wird.
 3. Ändern der Beleuchtungsfarbe: Das Gerät ist mit einem 3-Farben-Beleuchtungssystem ausgestattet, welches Ihnen ermöglicht, die Innenbeleuchtung des Kühlschranks von weiß über blau hin zu orange auszuwählen. Zum Ändern der Farbe der Kühlschrankinnenbeleuchtung drücken Sie einfach kurz auf das Symbol . Die Beleuchtung wird von weiß zu blau zu orange wechseln.

Temperatureinstellung

- Drücken Sie die Tasten  und  um die Temperatur des Geräts anzupassen. Durch jedes Drücken der jeweiligen Taste wird die Temperatur um 1 °C verändert.
- Zur Änderung der Temperaturanzeige auf dem Display von Celsius zu Fahrenheit, drücken Sie bitte gleichzeitig, für 3 Sekunden, die Tasten  und  auf dem Bedienfeld.

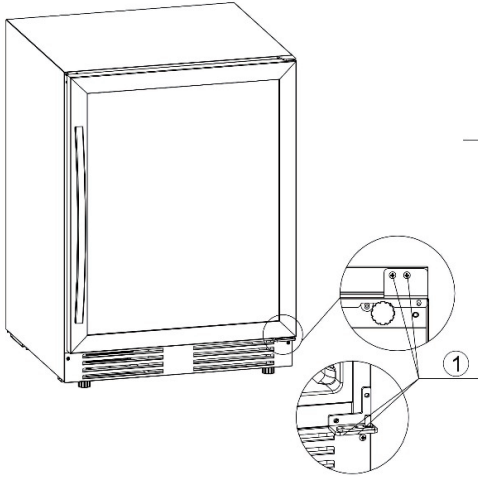
Warnsystem:

1. Alarm bei geöffneter Kühlschranktür: Wenn die Kühlschranktür für länger als 5 Minuten geöffnet ist, wird der Alarm aktiviert, der 3 mal alle 5 Sekunden piept und das Display zeigt das Symbol  an. Zum Deaktivieren des Alarms können Sie jede beliebige Taste drücken oder die Kühlschranktür schließen.
2. Alarm bei zu niedriger Kühlschranktemperatur: Wenn die Temperatur im Kühlschrank für länger als 3 Stunden unter 2°C liegt, wird der Alarm piepen und das Display zeigt das Symbol  an. Sie können jede beliebige Taste drücken, um das Piepen des Alarms zu stoppen.
3. Alarm bei zu hoher Kühlschranktemperatur: Wenn die Temperatur im Kühlschrank für länger als 6 Stunden über 25 Grad liegt, beginnt der Alarm zu piepen und die linke Seite des Displays zeigt die Symbole  an. Wenn die Temperatur des unteren Kühlschrankbereichs für länger als 6 Stunden über 25°C liegt, wird der Alarm piepen und die rechte Seite des Displays wird die Symbole  an. Sie können jede beliebige Taste drücken, um das Piepen des Alarms zu stoppen.

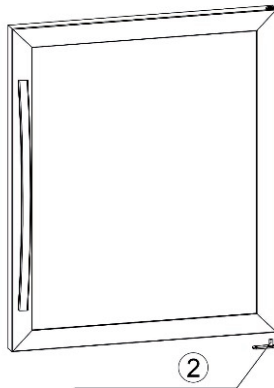
WECHSEL DES TÜRANSCHLAGS

In der Aufbewahrungstasche der Bedienungsanleitung befindet sich sowohl ein linkes oberes, als auch ein linkes unteres Türscharnier, welche es Ihnen ermöglichen, die Seite der Kühlschranktür zu ändern. Bitte befolgen Sie hierfür folgende Anleitung:

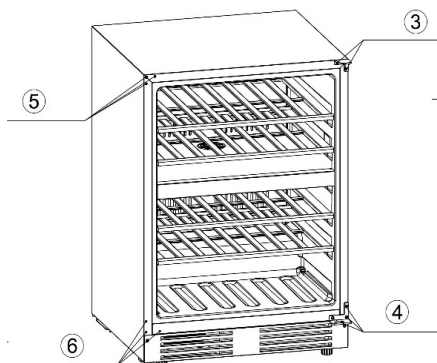
1. Drehen Sie die beiden Schrauben heraus, die sich am unteren Türscharnier an der Drehachse der Tür befinden heraus und entfernen Sie anschließend die Tür.



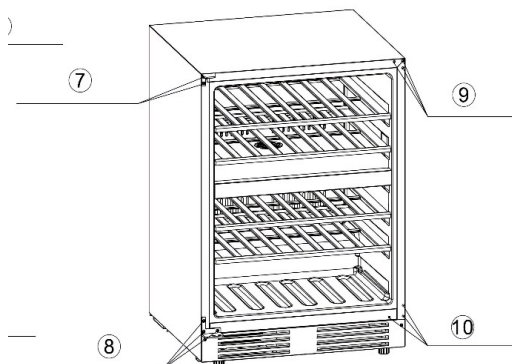
2. Entfernen Sie die Drehachse aus dem Drehachsenloch auf der rechten Unterseite der Tür.



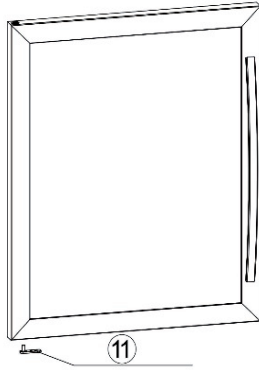
3. Entfernen Sie die das rechte obere Türscharnier, in dem Sie 3 Schrauben herausdrehen.
4. Entfernen Sie das rechte untere Türscharnier, indem Sie 3 Schrauben herausdrehen.
5. Entfernen Sie die dekorativen Plastikabdeckungen am linken oberen Scharnierloch.
6. Entfernen Sie die dekorativen Plastikabdeckungen am linken unteren Scharnierloch



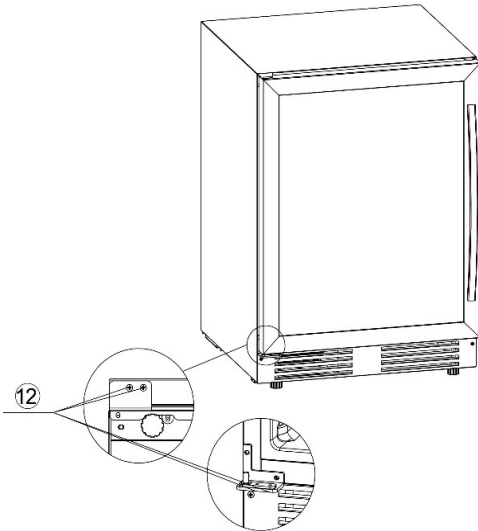
7. Befestigen Sie das linke obere Türscharnier.
8. Befestigen Sie das linke untere Türscharnier.
9. Decken Sie das rechte obere Scharnierloch mit der dekorativen Plastikabdeckung ab.
10. Decken Sie das rechte untere Scharnierloch mit der dekorativen Plastikabdeckung ab.



11. Drehen Sie die Tür um 180° und befestigen Sie das Türscharnier in den dafür vorgesehenen Löchern an der linken unteren Drehachse der Tür.



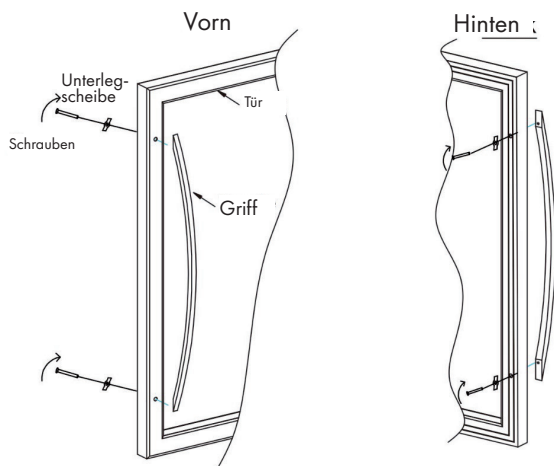
12. Hängen Sie die Tür in die obere linke Türaufhängung ein und achten Sie darauf, dass die Tür an oberer und unterer Aufhängung bündig ist. Fixieren Sie die Achse der Tür an dem linken unteren Türscharnierloch.



Befestigung des Türgriffs

Dieses Gerät ist mit einem Edelstahltürgriff ausgestattet. Um diesen zu befestigen, befolgen Sie bitte die folgenden Anweisungen:

1. Öffnen Sie die Kühlschranktür und ziehen Sie die Türdichtung vorsichtig an der Stelle heraus, wo Sie den Türgriff montieren möchten.
2. Setzen Sie die Unterlegscheibe auf die Schrauben auf und führen Sie beiden Schrauben dann in die Aussparungen in der Tür ein.
3. Stecken Sie den Griff von der anderen Seite auf die Schrauben und ziehen Sie die Schrauben anschließend mit einem Schraubenzieher fest.
4. Drücken Sie die Türdichtung zurück in ihre ursprüngliche Position.



AUSSTATTUNG

Temperaturkontrollsystem

Laut Experten liegt die ideale Lagerungstemperatur für Wein bei ungefähr 12°C, mit möglichen Variationen von 10-14°C. Bitte verwechseln Sie dies nicht mit der Serviertemperatur, die gemäß der spezifischen Natur des Weines zwischen 5 und 18°C liegen kann.

Es ist von äußerster Wichtigkeit, plötzliche Temperaturschwankungen zu vermeiden. Von Weinliebhabern konstruiert, kalkuliert dieses Gerät, im Gegensatz zu normalen Kühlschränken, die Empfindlichkeit von Grand Cru Weinen in Bezug auf plötzliche Temperaturschwankungen ein und ermöglicht das Aufrechterhalten einer konstanten Temperatur durch ein engmaschiges Kontrollsystem.

Anti-Vibrationssystem

Der Kühlkompressor wurde mit speziellen Stoßdämpfern ausgestattet (Silentblöcke) und der Innenraum wurde durch eine dicke Schicht aus Polyurethanschaum vom Gehäuse isoliert. Diese Eigenschaften verhindern die Übertragung von Vibrationen auf Ihre Weine.

Automatische Entfrostung

Ihr Gerät ist mit einem automatischen Entfrostungskreislauf ausgestattet. Beim Beenden eines Kühlkreislaufs werden die gekühlten Oberflächen des Geräts automatisch entfrosten. Das Entfrostungswasser wird in einen Kondenswasserverdunstungsbehälter geleitet, der sich auf der Rückseite des Kompressors befindet. Durch die vom Kompressor produzierte Hitze verdampft das im Behälter gesammelte Kondenswasser.

BEFÜLLEN DES WEINKÜHLSCHRANKS

Bei den maximalen Befüllmengen des Kühlschranks in Bezug auf Flaschen handelt es sich um Richtlinien, die indikativ sind: diese Richtlinien ermöglichen eine schnelle Einschätzung der Größe des Geräts (ähnlich zu einer in Litern ausgedrückten Kapazitätsangabe bei Kühlschränken).

Die Richtlinien beziehen sich auf mit Standardflaschen durchgeführte Test: die Standard „75 cl light Bordeaux“ Flasche – die Standard beziehen sich auf den geografischen Ursprung jeder Flaschenform (Bordeaux, Burgund, Provence, etc.) und einen Typ (traditionell, schwer, leicht etc.), jede mit ihrem eigenen Durchmesser und eigener Höhe.

In Wirklichkeit und in extremen Fällen, könnten Sie mehr Wein lagern indem Sie Flaschen desselben Typs im Kühlschrank ohne Weinregal übereinanderlegen. Ein vielfältiger Weinkeller allerdings enthält eine breite Palette an Flaschen und der praktische Aspekt der täglichen Verwendung des Weinkellers limitiert die Kapazität des

Weinkühlschranks. Sie werden aus diesem Grund den Weinkühlschrank vermutlich mit weniger Flaschen befüllen, als eigentlich möglich.

REINIGUNG UND PFLEGE

- Bitte schalten Sie das Gerät vor der Reinigung aus und ziehen Sie den Netzstecker aus der Steckdose.
- Vor erstmaliger Verwendung des Weinkühlschranks, empfehlen wir Ihnen, dass Sie das Gerät von innen und außen (Vorderseite, Seiten und Oberseite) mit warmem Wasser und einem milden Reinigungsmittel reinigen. Spülen Sie das Gerät anschließend mit klarem Wasser ab und lassen Sie es trocknen, bevor Sie es wieder an den Strom anschließen.
- Wenn Sie das Gerät zum ersten Mal benutzen, kann es vorkommen, dass das Gerät einen Eigengeruch absondert. Sollte dies der Fall sein, lassen Sie das Gerät unbefüllt für einige Stunden auf der niedrigsten Temperatureinstellung laufen. Die Kälte wird den Geruch abtöten.
- Reinigen Sie die Plastikabdeckung auf den Stahlfächern mit einem milden Reinigungsmittel ab und trocknen Sie diese mit einem weichen Lappen.
- Holzfächer benötigen keine spezielle Pflege.
- Verwenden Sie zur Reinigung des Weinkühlschranks keine Metallobjekte, Dampfsysteme, flüchtige Flüssigkeiten, organische Lösungen oder aggressive Substanzen.
- Verwenden Sie zum Entfernen von Eis keine scharfen oder spitzen Objekte, sondern einen Eiskratzer aus Plastik.

FEHLERSUCHE UND FEHLERBEHEBUNG

Jegliche Art von elektrischer Arbeit sollte von einem qualifizierten Techniker durchgeführt werden.

Das Gerät sollte nur von einer eigens dafür ausgewiesenen Reparaturwerkstatt repariert werden und es sollten nur originale Ersatzteile verwendet werden. Das Gerät ist ausschließlich für den Gebrauch Zuhause gedacht. Im Falle einer anderweitigen Verwendung des Geräts übernimmt der Hersteller keinerlei Verantwortung.

Sollte keiner der in der Tabelle angegebenen Problemlösungsansätze funktionieren, kontaktieren Sie bitte unseren Kundendienst.

Achtung: Stecken Sie das Gerät immer aus, bevor Sie Wartungen oder Reparaturen am Gerät vornehmen.

Problem	Mögliche Ursache
Das Gerät funktioniert nicht.	<ul style="list-style-type: none"> • Das Gerät ist nicht eingesteckt. • Das Gerät ist nicht eingeschaltet. • Überprüfen Sie die Nennspannung des Geräts. • Überprüfen Sie den Sicherungsschalter und/oder, ob die Sicherung durchgebrannt ist.
Das Gerät ist nicht kalt genug.	<ul style="list-style-type: none"> • Überprüfen Sie die Temperaturkontroleinstellung. • Überprüfen Sie, ob die Umgebungstemperatur über der Betriebstemperatur des Geräts liegt. • Die Kühlschranktür wird zu häufig geöffnet. • Die Kühlschranktür wurde nicht richtig geschlossen. • Die Türdichtung dichtet nicht richtig ab. • Es ist nicht genug freier Raum um das Gerät.
Der Kompressor schaltet sich ständig ein und aus.	<ul style="list-style-type: none"> • Die Umgebungstemperatur ist hoch. • Eine große Anzahl an Flaschen ist im Gerät platziert worden. • Das Gerät wird häufig geöffnet. • Die Tür wurde nicht richtig geschlossen. • Das Gerät wurde nicht richtig installiert.
LED-Leuchten funktionieren nicht.	<ul style="list-style-type: none"> • Das Gerät ist nicht eingesteckt. • Die Sicherung ist durchgebrannt. • Die Glühbirnen der LED-Leuchten sind kaputt. • Der Schalter für die LED-Leuchten ist ausgeschaltet.
Vibration	<ul style="list-style-type: none"> • Vergewissern Sie sich, dass das Gerät eben steht.

Problem	Mögliche Ursache
Das Gerät macht sehr viel Lärm.	<ul style="list-style-type: none"> • Ein Geräusch, das dem von zirkulierendem Wasser ähnelt, wird von der Kühlflüssigkeit produziert und ist normal. • Am Ende des Kühlkreislaufs können Sie das Geräusch von zirkulierendem Wasser hören. • Das Expandieren und das Zusammenziehen der inneren Wände kann manchmal ein knackendes Geräusch erzeugen • Das Gerät steht schief. • Überprüfen Sie, ob der Ventilator sich in einem guten Zustand befindet.
Die Tür schließt nicht richtig.	<ul style="list-style-type: none"> • Das Gerät steht schief. • Die Türdichtung ist schmutzig oder beschädigt. • Die Innenfächer wurden nicht richtig positioniert. • Der Inhalt des Kühlschranks verhindert ein adäquates Schließen der Tür.
Das LED-Display funktioniert nicht richtig.	<ul style="list-style-type: none"> • Das Bedienfeld ist kaputt. • Die Leiterplatte (PCB) ist kaputt gegangen. • Das Gerät ist nicht eingesteckt. • Die Taste funktioniert nicht.

Vorgehensweise bei einer Betriebsstörung


Trotz der Sorgfalt die wir bei der Produktion unser Geräte walten lassen, kann eine Betriebsstörung niemals vollständig ausgeschlossen werden. Bitte überprüfen Sie vor der Kontaktaufnahme mit unserem Kundendienst, dass:

- der Netzstecker des Geräts richtig in der Steckdose steckt.
- kein Stromausfall vorliegt.
- die Betriebsstörung keine der in der oberen Tabelle beschriebenen ist.

Wichtig: Wenn das Hauptstromkabel beschädigt ist, muss es vom Hersteller oder einer vom Hersteller empfohlenen Werkstatt ersetzt werden. In jedem Fall muss das Kabel von qualifizierten Elektrikern ersetzt werden, um Personenschäden zu vermeiden.

SPEZIELLE ENTSORGUNGSHINWEISE FÜR VERBRAUCHER IN DEUTSCHLAND

Entsorgen Sie Ihre Altgeräte fachgerecht. Dadurch wird gewährleistet, dass die Altgeräte umweltgerecht verwertet und negative Auswirkungen auf die Umwelt und menschliche Gesundheit vermieden werden. Bei der Entsorgung sind folgende Regeln zu beachten:

- Jeder Verbraucher ist gesetzlich verpflichtet, Elektro- und Elektronikaltgeräte (Altgeräte) sowie Batterien und Akkus getrennt vom Hausmüll zu entsorgen. Sie erkennen die entsprechenden Altgeräte durch folgendes Symbol der durchgestrichenen Mülltonne (WEEE-Symbol). 
- Sie haben Altbatterien und Altakkumulatoren, die nicht vom Altgerät umschlossen sind, sowie Lampen, die zerstörungsfrei aus dem Altgerät entnommen werden können, vor der Abgabe an einer Entsorgungsstelle vom Altgerät zerstörungsfrei zu trennen.
- Bestimmte Lampen und Leuchtmittel fallen ebenso unter das Elektro- und Elektronikgesetz und sind dementsprechend wie Altgeräte zu behandeln. Ausgenommen sind Glühbirnen und Halogenlampen. Entsorgen Sie Glühbirnen und Halogenlampen bitte über den Hausmüll, sofern sie nicht das WEEE-Symbol tragen.
- Jeder Verbraucher ist für das Löschen von personenbezogenen Daten auf dem Elektro- bzw. Elektronikgerät selbst verantwortlich.

Rücknahmepflicht der Vertrieber

Vertreiber mit einer Verkaufsfläche für Elektro- und Elektronikgeräte von mindestens 400 Quadratmetern sowie Vertrieber von Lebensmitteln mit einer Gesamtverkaufsfläche von mindestens 800 Quadratmetern, die mehrmals im Kalenderjahr oder dauerhaft Elektro- und Elektronikgeräte anbieten und auf dem Markt bereitstellen, sind verpflichtet,

1. bei der Abgabe eines neuen Elektro- oder Elektronikgerätes an einen Endnutzer ein Altgerät des Endnutzers der gleichen Geräteart, das im Wesentlichen die gleichen Funktionen wie das neue Gerät erfüllt, am Ort der Abgabe oder in unmittelbarer Nähe hierzu unentgeltlich zurückzunehmen und
2. auf Verlangen des Endnutzers Altgeräte, die in keiner äußeren Abmessung größer als 25 Zentimeter sind, im Einzelhandelsgeschäft oder in unmittelbarer Nähe hierzu unentgeltlich zurückzunehmen; die Rücknahme darf nicht an den Kauf eines Elektro- oder Elektronikgerätes geknüpft werden und ist auf drei Altgeräte pro Geräteart beschränkt.

- Bei einem Vertrieb unter Verwendung von Fernkommunikationsmitteln ist die unentgeltliche Abholung am Ort der Abgabe auf Elektro- und Elektronikgeräte der Kategorien 1, 2 und 4 gemäß § 2 Abs. 1 ElektroG, nämlich „Wärmeüberträger“, „Bildschirmgeräte“ (Oberfläche von mehr als 100 cm²) oder „Großgeräte“ (letztere mit mindestens einer äußeren Abmessung über 50 Zentimeter) beschränkt. Für andere Elektro- und Elektronikgeräte (Kategorien 3, 5 und 6) ist eine Rückgabemöglichkeit in zumutbarer Entfernung zum jeweiligen Endnutzer zu gewährleisten.
- Altgeräte dürfen kostenlos auf dem lokalen Wertstoffhof oder in folgenden Sammelstellen in Ihrer Nähe abgegeben werden: www.take-e-back.de
- Für Elektro- und Elektronikgeräte der Kategorien 1, 2 und 4 bieten wir auch die Möglichkeit einer unentgeltlichen Abholung am Ort der Abgabe an. Beim Kauf eines Neugeräts haben Sie die Möglichkeit, eine Altgerätabholung über die Webseite auszuwählen.
- Batterien können überall dort kostenfrei zurückgegeben werden, wo sie verkauft werden (z. B. Super-, Bau-, Drogeriemarkt). Auch Wertstoff- und Recyclinghöfe nehmen Batterien zurück. Sie können Batterien auch per Post an uns zurücksenden. Altbatterien in haushaltsüblichen Mengen können Sie direkt bei uns von Montag bis Freitag zwischen 08:00 und 16:00 Uhr unter der folgenden Adresse unentgeltlich zurückgeben:

Chal-Tec Fulfillment GmbH
Norddeutschlandstr. 3
47475 Kamp-Lintfort

- Wichtig zu beachten ist, dass Lithiumbatterien aus Sicherheitsgründen vor der Rückgabe gegen Kurzschluss gesichert werden müssen (z. B. durch Abkleben der Pole).
- Finden sich unter der durchgestrichenen Mülltonne auf der Batterie zusätzlich die Zeichen Cd, Hg oder Pb ist das ein Hinweis darauf, dass die Batterie gefährliche Schadstoffe enthält. (»Cd« steht für Cadmium, »Pb« für Blei und »Hg« für Quecksilber.)

Hinweis zur Abfallvermeidung

Indem Sie die Lebensdauer Ihrer Altgeräte verlängern, tragen Sie dazu bei, Ressourcen effizient zu nutzen und zusätzlichen Müll zu vermeiden. Die Lebensdauer Ihrer Altgeräte können Sie verlängern, indem Sie defekte Altgeräte reparieren lassen. Wenn sich Ihr Altgerät in gutem Zustand befindet, könnten Sie es spenden, verschenken oder verkaufen.

HINWEISE ZUR ENTSORGUNG



Wenn es in Ihrem Land eine gesetzliche Regelung zur Entsorgung von elektrischen und elektronischen Geräten gibt, weist dieses Symbol auf dem Produkt oder auf der Verpackung darauf hin, dass dieses Produkt nicht im Hausmüll entsorgt werden darf. Stattdessen muss es zu einer Sammelstelle für das Recycling von elektrischen und elektronischen Geräten gebracht werden. Durch regelkonforme Entsorgung schützen Sie die Umwelt und die Gesundheit Ihrer Mitmenschen vor negativen Konsequenzen. Informationen zum Recycling und zur Entsorgung dieses Produkts, erhalten Sie von Ihrer örtlichen Verwaltung oder Ihrem Hausmüllentsorgungsdienst.

HERSTELLER & IMPORTEUR (UK)

Hersteller:

Chal-Tec GmbH, Wallstraße 16, 10179 Berlin, Deutschland.

Importeur für Großbritannien:

Berlin Brands Group UK Limited
PO Box 42
272 Kensington High Street
London, W8 6ND
United Kingdom

PRODUKTDATENBLATT

Angaben nach Verordnung (EU) Nr. 2019/2016

Name oder Handelsmarke des Herstellers: Klarstein				
Adresse des Herstellers: Wallstraße 16, 10179 Berlin, Deutschland.				
Artikelnummer: 10045904				
Art des Kühlgeräts:				
Geräuscharmes Gerät:	nein	Bauart:	freistehend	
Weinlagerschrank:	ja	Anderes Kühlgerät:	nein	
Allgemeine Produktparameter:				
Parameter		Wert	Parameter	Wert
Abmessungen (mm)	Höhe	820	Gesamtrauminhalt (in dm ³ oder L)	126
	Breite	595		
	Tiefe	575		
EEI		170	Energieeffizienzklasse	G
Luftschallemissionen (in dB(A) re 1 pW)		39	Luftschallemissions- klasse	C
Jährlicher Energieverbrauch (in kWh/a)		146	Klimaklasse	gemäßigt, subtropisch
Mindest- Umgebungstemperatur (in °C), für die das Kühlgerät geeignet ist		16	Höchstumgebungs- temperatur (in °C), für die das Kühlgerät geeignet ist	38
Winterschaltung		nein		

Fachparameter:					
Fachtyp		Fachparameter und -werte			
		Rauminhalt des Fachs (in dm ³ oder l)	Empfohlene Temperatureinstellung für eine optimierte Lebensmittellagerung (in °C) Diese Einstellungen dürfen nicht im Widerspruch zu den Lagerbedingungen gemäß Anhang IV Tabelle 3 stehen	Gefriervermögen (in kg/24h)	Entfrosterart (automatische Entfrosterung = A, manuelle Entfrosterung = M)
Speisekammerfach	nein	-	-	-	-
Weinlagerfach	ja	126,0	12	-	A
Kellerfach	nein	-	-	-	-
Lagerfach für frische Lebensmittel	nein	-	-	-	-
Kaltlagerfach	nein	-	-	-	-
Null-Sterne- oder Eisbereiterfach	nein	-	-	-	-
Ein-Stern-Fach	nein	-	-	-	-
Zwei-Sterne-Fach	nein	-	-	-	-
Drei-Sterne-Fach	nein	-	-	-	-
Vier-Sterne-Fach	nein	-	-	-	-
Zwei-Sterne-Abteil	nein	-	-	-	-
Fach mit variabler Temperatur	-	-	-	-	-
Für Weinlagerschränke					
Anzahl der Standardweinflaschen			42		
Lichtquellenparameter:					
Art der Lichtquelle			-		
Energieeffizienzklasse			-		
Mindestlaufzeit der vom Hersteller angebotenen Garantie: 24 Monate					
Weitere Angaben:					
Weblink zur Website des Herstellers, auf der die Informationen gemäß Nummer 4 Buchstabe a des Anhangs der Verordnung (EU) 2019/2019 der Kommission zu finden sind: www.klarstein.de					

Dear Customer,

Congratulations on purchasing this device. Please read the following instructions carefully and follow them to prevent possible damages. We assume no liability for damage caused by disregard of the instructions and improper use. Scan the QR code to get access to the latest user manual and more product information.



CONTENTS

Safety Instructions	28
Description of the Appliance	32
Installation Instruction	33
Operation	35
Reversing the Door	37
Equipment	41
Loading	41
Cleaning and Care	42
Problems and Solutions	43
Disposal Considerations	45
Manufacturer & Importer (UK)	45
Product Data Sheet	46

TECHNICAL DATA

Item number	10045904
Power supply	220-240 V ~ 50 Hz

SAFETY INSTRUCTIONS

- Check that the voltage of the power supply in your home is the same as the voltage shown on the rating label of this product.
- This device may be only used by children 8 years old or older and persons with limited physical, sensory and mental capabilities and / or lack of experience and knowledge, provided that they have been instructed in use of the device by a responsible person who understands the associated risks.
- Keep ventilation opening, in the appliance enclosure or in the built-in structure, clear of obstruction.
- Do not use mechanical devices or other means to accelerate the defrosting process, other than those recommended by the manufacturer.
- Do not use electrical appliances inside the food storage compartments of the appliance, unless they are of the type recommended by the manufacturer.
- Do not damage the refrigerant circuit.
- If the supply cord is damaged, it must be replaced by the manufacturer or its service agent or a similarly qualified person in order to avoid a hazard.
- It is recommended to check regularly the supply cord for any sign of possible deterioration, and the appliance should not be used if the cable is damaged.
- To avoid injury or death from electrical shock, do not operate the appliance with wet hands, while standing on a wet surface.
- It is not recommended to use this refrigerator with an extension cord or power board. Please ensure that the appliance is plugged directly into the electrical outlet.
- When positioning the appliance, ensure that there is at least a 5 cm clearance at the sides and a 10 cm clearance at the back as this is the main outlet for heat. This will allow for adequate ventilation.
- Do not place hot food or drink into the refrigerator before it cools down to room temperature.
- Close the door immediately after putting in any items so the inside temperature will not rise dramatically.
- Keep appliance away from any heat source or direct sunlight.
- To fix stably, the appliance must be placed on a flat and solid surface. It should not be laid on any soft material.
- Do not place any other appliance on top of the refrigerator, and do not wet it.
- Do not store something like ether, methanol, gasoline, which is easy to evaporate burn or explode.
- Do not use outdoors or in wet conditions.
- Never pull the cord to disconnect it from the outlet. Grasp the plug and pull it from the outlet.
- Keep the cord away from heated surfaces.
- This appliance has been incorporated with a grounded plug. Please ensure the wall outlet in your house is well earthed.
- Connect your refrigerator to an independent electrical socket and use a safe ground wire.
- Turn on electricity only 5 minutes later after electricity goes off. Otherwise, the compressor may be damaged.

This appliance contains the coolant isobutane (R600a), a natural gas which is environmentally friendly. Although it is flammable, it does not damage the ozone layer and does not increase the greenhouse effect. The use of this coolant has, however, led to a slight increase in the noise level of the appliance. In addition to the noise of the compressor, you might be able to hear the coolant flowing around the system. This is unavoidable, and does not have any adverse effect on the performance of the appliance. Care must be taken during the transportation and setting up of the appliance that no parts of the cooling system are damaged. Leaking coolant can damage the eyes.

Special notes

- Children between the ages of 3 and 8 are allowed to fill refrigerators with food and remove food.
- When positioning the unit, make sure that the power cord is not pinched or damaged.
- Make sure that there are no multiple sockets or power supplies on the back of the unit.

To avoid contamination of food, please follow the instructions below:

- A prolonged opening of the door can lead to a significant rise in temperature in the compartments of the appliance.



WARNING

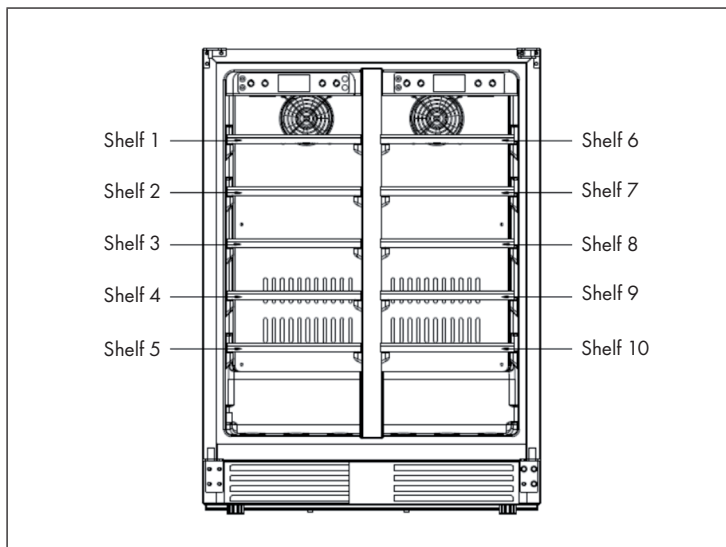
When using, servicing and disposing of the unit, pay attention to the left symbol on the rear of the unit or on the compressor. This symbol warns of possible fires. There are flammable substances in the refrigerant lines and in the compressor. Keep the appliance away from sources of fire during use, maintenance and disposal.

Notes on correct use

- This device is intended exclusively for the storage of wine.
- This appliance is not intended for use as a built-in appliance unless explicitly mentioned in the instructions.
- This appliance is not suitable for freezing food.
- The shelves have been installed in advance to allow the most efficient use of energy.

Note: It is recommended to set the temperature to 12 °C. If the temperature is set too high, the wine may spoil; if the temperature is set too low, a lot of electricity is consumed.

Special notes on the shelves



- The shelves were placed in advance in such a way that they allow the most efficient use of energy.
- Only use the shelves provided by the manufacturer.
- Never block the holes in the shelves or use other types of shelves not approved by the manufacturer, which may cause poor cooling or increase energy consumption.
- We recommend that you use the shelves as shown to ensure the most efficient use of energy.

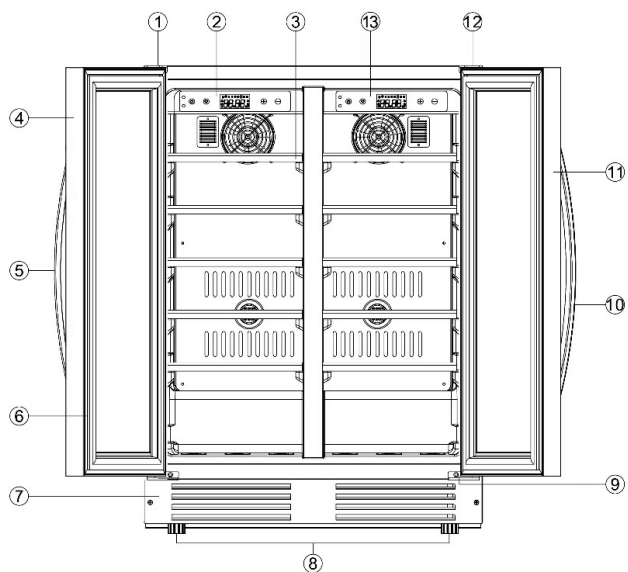
Notes on ambient temperature

Install this unit in a location where the ambient temperature corresponds to the climate class indicated on the unit's nameplate.

SN	Extended temperate	This cooling unit is designed for use at ambient temperatures of 10-32 °C.
N	Temperate	This cooling unit is intended for use at ambient temperatures of 16-32 °C.
ST	Subtropical	This cooling unit is intended for use at ambient temperatures of 16-38 °C.
T	Tropical	This cooling unit is intended for use at ambient temperatures of 16-43 °C.

The ambient temperature influences the internal temperature of the wine refrigerator. For optimal operation of the wine refrigerator, we recommend an ambient temperature of 23°C to 25°C.

DESCRIPTION OF THE APPLIANCE



- | | | | |
|---|----------------------------|----|-----------------------------|
| 1 | Upper hinge of left zone | 8 | Adjustable feet |
| 2 | Control panel of left zone | 9 | Lower hinge |
| 3 | Shelf | 10 | Right door handle |
| 4 | Door of left zone | 11 | Right door |
| 5 | Left door handle | 12 | Upper hinge of right zone |
| 6 | Left door seal | 13 | Control panel of right zone |
| 7 | Plinth | | |

INSTALLATION INSTRUCTION

Before using your appliance

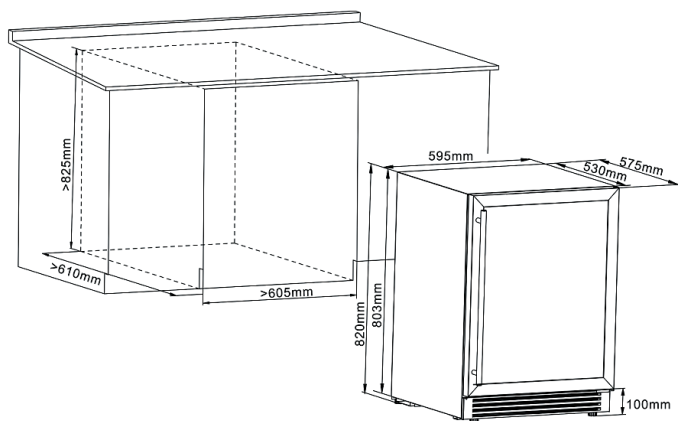
To ensure proper electrical connection, follow the recommendations given in the present manual.

- Unpack the appliance and visually check that it is not damaged. Do not connect a damaged appliance. Inform your retailer or point of sale of any damage. In such a case, keep the packaging.
- It is recommended that the appliance be allowed to settle for at least 4 hours before connecting the electrical power supply, so that the compressor fluid feed is correct.
- Proper air circulation is necessary to avoid overheating. To ensure sufficient ventilation, observe the installation recommendations provided.
- In order to avoid fire risk, wherever possible, ensure that the appliance is not in contact with walls or with any hot element (compressor, condenser). Observe the installation recommendations.
- The appliance should not be placed close to radiators or cooking hot plates or gas rings.
- Check that electrical sockets remain accessible when the appliance is installed.
- Before connecting the appliance to the electrical socket, leave it in position for 24 hours. This will reduce the possibility of malfunction of the refrigeration circuit due to transport.
- Clean the inside using a soft cloth and lukewarm water.

Installing your appliance

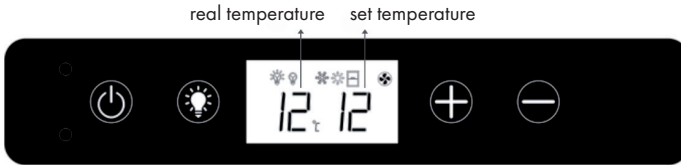
- This appliance should be placed in a well ventilated, dry room.
- Position it in a place with sufficient strength to support its weight when loaded. To ensure that it is level, adjust the height of the feet underneath.
- To get the best from your appliance with the lowest energy consumption, do not place the appliance close to a heat source (heater, cooker, etc.), do not expose it to direct sunlight, and do not place it in a room which is too cold.
- Plug the appliance into an exclusively, easily accessible plug socket. Any questions power and /or grounding should be directed toward a certified electrician or an authorized service centre.
- To prevent the appliance from heating up, ensure adequate ventilation and never block or cover the air vents.

Note: Make sure that the socket and ON/OFF switch are easily accessible after the appliance has been installed.









OPERATION





Control panel



Temperature range for left and right zone is 5-20 °C. This wine cooler has two temperature zones, both zones' control panels are the same.

- Press and hold  for 2 seconds to turn on or turn off the appliance.
 - There are two light modes, press and hold  for 3 seconds to select light mode.
1. Light on and off mode: The default setting of light will be controlled by sensor and LCD screen will show , when door is opened, the light will turn on automatically, when door is closed, the light will be turned off.
 2. Light on model: Press and hold  for 3 seconds to enter light on mode, when in this mode, the LCD screen will display  and light will always be on.
 3. Change light colour. The unit is equipped with a three-colour lighting system which will allow you to select the interior lighting colour from white to blue to orange. To change the interior lighting colour, simply press and release the light button . The light colour will change from white, blue to orange.

Temperature setting

- Press  and  to adjust the temperature of the appliance, and each press on the button will alter the temperature by 1 °C.
- Press  and  together and hold for 3 seconds to change temperature display from Celsius to Fahrenheit.

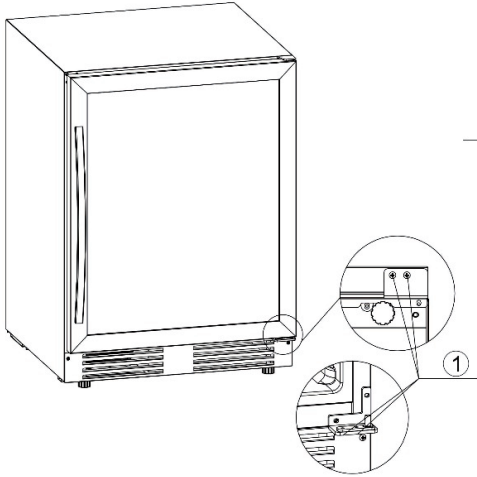
Warning system

1. Door open alarm: When door has been opened for over 5 minutes, door open alarm will be on and LCD screen display \square and beep 3 times every 5 seconds, press any key or close the door to stop the alarm.
2. Low temperature alarm: When inside temperature is below 2 °C for over 3 hours, it will beep to alarm and LCD screen will display $\Delta \Delta L$. Press any key to stop the beeping alarm.
3. High temperature alarm: When inside temperature is above 25 °C for over 6 hours, it will beep to alarm and left side of LCD screen will display $\Delta \Delta H$. Press any key to stop the beeping alarm.

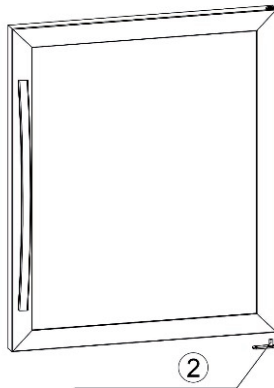
REVERSING THE DOOR

In the instruction manual bag, there is a left upper hinge and left lower hinge for you to reverse the door, please follow below instructions:

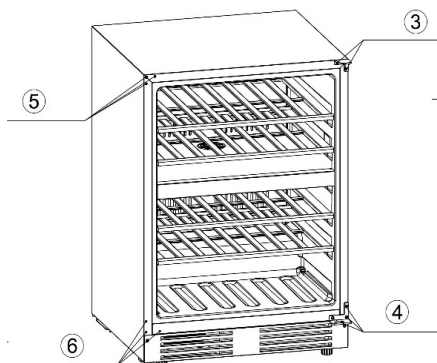
1. Unscrew the two screws which fix the door axis onto the lower hinge at the bottom of hinge, then remove the door.



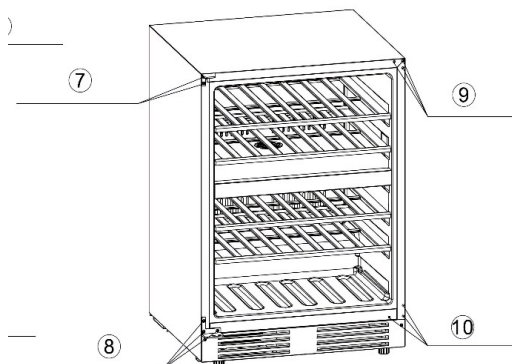
2. Remove the door axis from door axis hole at the left bottom of the door.



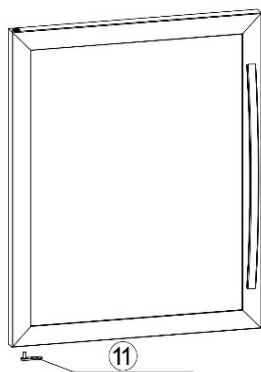
3. Remove right upper hinge by unscrewing three screws.
4. Remove right lower hinge by unscrewing three screws.
5. Remove the decorative plastic caps at left upper hinge hole and
6. Remove the decorative plastic caps at left lower hinge hole



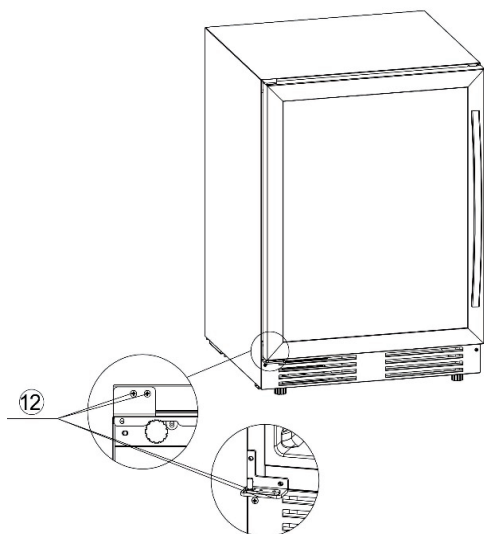
7. Install left upper hinge
8. Install left lower hinge
9. Insert decorative caps to cover right upper hinge holes
10. Insert decorative caps to cover right lower hinge holes.



11. Turn the door by 180°, and insert the door axis into bottom door axis hole.



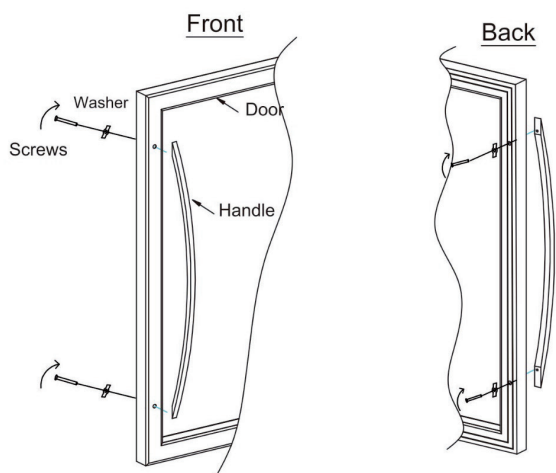
12. Put the door into left upper hinge axis, align the door with lower hinge, and fix door axis to left lower hinge.



Installing handle

This appliance is with a stainless steel handle, to fix it, please follow below instruction:

1. Open the door and pull out the door gasket carefully only at the area where handle is to be installed.
2. Insert the washer onto the screws, then insert the two screws into two slots on the door.
3. Align the handle with the screw and tighten it with a screwdriver.
4. Press the door gasket back to its original position.



EQUIPMENT

The climate control system

According to advice from specialists, the ideal temperature for storing wine is around 12°C, within a bracket of 10 to 14°C. Do not confuse this with service temperature, which varies between 5 and 18°C, depending on the specific nature of the wine.

It is especially important to avoid sudden changes in temperature. Designed by specialists for oenophiles, this appliance, unlike a simple refrigerator, takes into account the sensitivity of grand cru wines to sudden variations in temperature by ensuring the close control of a constant average temperature.

The anti-vibration system

The refrigeration compressor is equipped with special dampers (silent-blocks) and the inner space is insulated from the body by a thick layer of polyurethane foam. These characteristics prevent the transmission of vibration to your wines.

Defrosting

Your appliance is equipped with an automatic defrost cycle. When a cooling cycle finishes, the appliance's refrigerated surfaces are defrosted automatically. The defrost water is channeled into a condensates evaporation tray which is located in the back of the appliance near the compressor. The heat produced by the compressor then evaporates the condensates collected in the tray.

LOADING

The maximum recommended loading quantities for bottles are given as guidelines and are indicative only; they provide a quick estimate of the size of the appliance (similar to the capacity of a refrigerator expressed in litres).

They correspond to tests conducted with a standard bottle: the standard "75 cl light Bordeaux" bottle - standards apply the geographical origin of each bottle shape (Bordeaux, Burgundy, Provence, etc.) and a type (traditional, heavy, light, flute, etc.), each with its own diameter and height.

In reality and in extreme cases, you could store more bottles by stacking the same type of bottle without using shelves, but a varied cellar comprises a wide variety of bottles and the practical aspect of everyday cellar management limits its capacity. You will therefore probably load the appliance a little less than the recommended maximum.

CLEANING AND CARE

Cleaning

- Before cleaning your appliance (something to be done regularly), disconnect it by removing the plug or by pulling the fuse on the circuit.
- Before using your appliance for the first time and regularly after that, we recommend that you clean the inside and outside (front, sides and top) with warm water mixed with a gentle cleaning product. Rinse with clean water and allow to dry before reconnecting. Do not use solvents or abrasives.
- When the appliance is switched on for the first time, there may be a residual odour. In that case, run the appliance empty for a few hours at the coldest possible temperature. The cold will kill any odours.
- Wash the plastic coating on the steel shelves with a mild detergent solution and then dry with a soft cloth. Wooden shelves require no particular maintenance.

Storage

If you will not be using your appliance for short periods, leave the control panel with its usual settings.

During an extended shutdown:

- Remove all bottles from the appliance
- Unplug the appliance
- Thoroughly clean the inside and outside of the appliance
- Leave the door open to prevent condensation, unpleasant odours and mould.

PROBLEMS AND SOLUTIONS

If the mains cable supplied is damaged, it must be replaced by the manufacturer, a centre approved by the brand or by the retailer. In all cases, it must be replaced by qualified personnel, so as to avoid any risk of injury.

IF THESE CHECKS REVEAL NOTHING, THEN CONTACT YOUR RETAILER'S AFTER-SALES DEPARTMENT.

CAUTION!: Unplug the appliance before carrying out any maintenance or repair work.

You can solve many simple problems with your wine cooler yourself, thus avoiding having to contact your after-sales department. Try the following suggestions:

Problems	Possible Causes
Appliance is not running	<ul style="list-style-type: none"> • Appliance is not plugged in • Appliance is not turned on • Check if voltage of the installation • Check the circuit breaker or if fuse has blown.
Appliance is not cold enough	<ul style="list-style-type: none"> • The external temperature is high. • A large quantity of bottles has been put into the cellar. • The appliance is opened frequently. The door is not properly closed. • The cellar has not been correctly set.
The compressor starts and stops frequently	<ul style="list-style-type: none"> • The appliance is not plugged in • The fuse has blown • LED lights are not broken • The light switch is off.
LED lights do not operate	<ul style="list-style-type: none"> • The appliance is not plugged in • The fuse has blown • LED lights are not broken • The light switch is off.
Vibration	Check and ensure that the appliance is level
The appliance makes a lot of noise	<ul style="list-style-type: none"> • A noise resembling circulating water is produced by the coolant gas and this is normal. • At the end of a cooling cycle, you can hear the noise of water circulating. • Expansion and contraction of the internal walls may cause a cracking sound. • The appliance is not level • Check if fan is in good condition.

Problems	Possible Causes
The door does not close properly	<ul style="list-style-type: none"> • The appliance is not level. • The door seal is dirty or damaged. • The shelves are not positioned correctly. • A part of the contents is preventing the door from closing.
LED display is not working properly	<ul style="list-style-type: none"> • Control panel failed • Power PCB has broken • The appliance is not plugged in • The probe is not working.

In the event of a breakdown

Despite the care we take during production, a breakdown can never be totally ruled out. Before contacting your retailer's after-sales department, please check that:

- the appliance is properly plugged in;
- there is not a power cut in progress;
- the breakdown is not one of those described in the table at the end of this manual.

If the mains cable supplied is damaged, it must be replaced by the manufacturer, a centre approved by the brand or by the retailer. In all cases, it must be replaced by qualified personnel, so as to avoid any risk of injury.

DISPOSAL CONSIDERATIONS



If there is a legal regulation for the disposal of electrical and electronic devices in your country, this symbol on the product or on the packaging indicates that this product must not be disposed of with household waste. Instead, it must be taken to a collection point for the recycling of electrical and electronic equipment. By disposing of it in accordance with the rules, you are protecting the environment and the health of your fellow human beings from negative consequences. For information about the recycling and disposal of this product, please contact your local authority or your household waste disposal service.

MANUFACTURER & IMPORTER (UK)

Manufacturer:

Chal-Tec GmbH, Wallstrasse 16, 10179 Berlin, Germany.

Importer for Great Britain:

Berlin Brands Group UK Limited
PO Box 42
272 Kensington High Street
London, W8 6ND
United Kingdom

PRODUCT DATA SHEET

Information according to Regulation (EU) No. 2019/2016

Supplier's name or trademark: Klarstein				
Supplier's address: Wallstraße 16, 10179 Berlin, DE				
Model identifier: 10045904				
Type of refrigerating appliance:				
Low-noise appliance:	No	Design type:	freestanding	
Wine storage appliance:	Yes	Other refrigerating appliance:	No	
General product parameters:				
Parameter		Value	Parameter	Value
Overall dimensions (mm)	Height	820	Total volume (dm ³ or L)	126
	Width	595		
	Depth	575		
EEI		170	Energy efficiency class	G
Airborne acoustical noise emissions (dB(A) re 1 pW)		39	Airborne acoustical noise emission class	C
Annual energy consumption (kWh/a)		146	Climate class	temperate, subtropical
Minimum ambient temperature (°C), for which the refrigerating appliance is suitable		16	Maximum ambient temperature (°C), for which the refrigerating appliance is suitable	38
Winter setting		No		

Compartment Parameters:					
Compartment type		Compartment parameters and values			
		Compartment volume (dm ³ or L)	Recommended temperature setting for optimised food storage (°C) These settings shall not contradict the storage conditions set out in Annex IV, Table 3	Freezing capacity (kg/24h)	Defrosting type (auto-defrost=A, manual defrost=M)
Pantry	No	-	-	-	-
Wine storage	Yes	126.0	12	-	A
Cellar	No	-	-	-	-
Fresh food	No	-	-	-	-
Chill	No	-	-	-	-
0-star or icemaking	No	-	-	-	-
1-star	No	-	-	-	-
2-star	No	-	-	-	-
3-star	No	-	-	-	-
4-star	No	-	-	-	-
2-star section	No	-	-	-	-
Variable temperature compartment	-	-	-	-	-
For wine storage appliances					
Number of standard wine bottles			42		
Light source parameters:					
Type of light source			-		
Energy efficiency class			-		
Minimum duration of the guarantee offered by the manufacturer: 24 months					
Additional information:					
Weblink to the manufacturer's website, where the information in point4(a) Annex of Commission Regulation (EU) 2019/2019 is found: www.klarstein.co.uk					

Estimado cliente,

Le felicitamos por la adquisición de este producto. Lea atentamente las siguientes instrucciones y sígalas para evitar posibles daños. No asumimos ninguna responsabilidad por los daños causados por el incumplimiento de las instrucciones y el uso inadecuado. Escanee el siguiente código QR para obtener acceso a la última guía del usuario y más información sobre el producto.



ÍNDICE

Indicaciones de seguridad	50
Vista general del aparato	54
Instalación	55
Funcionamiento	57
Cambiar el sentido de apertura de la puerta	59
Equipo	63
Llenar la vinoteca	63
Limpieza y cuidado	64
Detección y reparación de anomalías	65
Indicaciones sobre la retirada del aparato	67
Fabricante e importador (Reino Unido)	67
Ficha técnica del producto	68

DATOS TÉCNICOS

Número de artículo	10045904
Alimentación	220-240 V ~ 50 Hz

INDICACIONES DE SEGURIDAD

- Antes de utilizar el aparato, compruebe la tensión en la placa técnica del mismo. Conecte el aparato solamente a tomas de corriente que se adecuen a la tensión del mismo.
- Este aparato puede ser utilizado por niños mayores de 8 años y personas con discapacidades físicas, sensoriales y mentales y/o con falta de experiencia y conocimientos, siempre y cuando hayan sido instruidos sobre el uso del aparato y comprendan los peligros y riesgos asociados.
- Asegúrese de que todos los orificios de ventilación estén libres y límpielos regularmente.
- No utilice dispositivos mecánicos para acelerar el proceso de descongelación.
- No introduzca en la frigorífico dispositivos eléctricos, como máquinas de cubitos de hielo.
- Asegúrese de no dañar el sistema de refrigeración.
- Si el cable de alimentación o el enchufe están dañados, deberán ser sustituidos por el fabricante, un servicio técnico autorizado o una persona igualmente cualificada.
- Compruebe regularmente el cable de alimentación. No utilice el aparato con el cable de alimentación dañado.
- No toque el aparato, el enchufe ni el cable de alimentación con las manos mojadas.
- Si puede evitarlo, no utilice cables alargadores. Si a pesar de ello es necesaria su utilización, asegúrese de que el valor en amperios del aparato conectado no supere el valor máximo de amperios de cable de alimentación.
- Deje al menos una distancia de 5 cm hacia los lados y 10 cm hacia atrás para que el aire circule correctamente.
- No introduzca alimentos calientes dentro del aparato. Deje que se enfríen primero hasta la temperatura ambiente.
- Cierre la puerta lo más rápido posible después de añadir los alimentos para evitar que se escape el frío.
- Coloque el aparato en una superficie sólida, plana y estable. No coloque el aparato sobre una superficie blanda, como una alfombra.
- No coloque objetos sobre el aparato.
- No almacene sustancias altamente explosivas dentro del aparato.
- No utilice el aparato al aire libre.
- Para desconectar el aparato no tire del cable, sino del cuerpo del enchufe.
- Asegúrese de que el cable de alimentación no entre en contacto con superficies calientes.
- Conecte el aparato solamente a tomas de corriente con toma de tierra.
- No conecte el aparato a tomas de corriente en la que ya se encuentren conectados otros dispositivos.
- Cuando el frigorífico se apague o se produzca un corte de luz, espere 5 minutos antes de volver a encenderlo; de lo contrario, el compresor podría sufrir daños.

Este aparato contiene refrigerante isobutano (R600a), un gas natural que no es nocivo para el medioambiente pero sí inflamable. Aunque sea inflamable, no es perjudicial para la capa de ozono ni aumenta el efecto invernadero. La utilización de este refrigerante provoca un aumento de ruido del aparato. Además del ruido del compresor, podrá escuchar también el flujo del refrigerante. Este hecho es inevitable y no produce ningún efecto negativo en el rendimiento del aparato. Durante el transporte, tenga cuidado para evitar dañar el circuito de refrigeración. Las fugas de líquido refrigerante pueden irritar los ojos.

Notas especiales

- Los niños de 3 a 8 años pueden llenar y vaciar los frigoríficos.
- Cuando coloque la unidad, asegúrese de que el cable de alimentación no esté pellizcado ni dañado.
- Asegúrese de que no haya varias tomas o fuentes de alimentación en la parte posterior de la unidad.

Para evitar la contaminación de los alimentos, siga las siguientes instrucciones:

- Una apertura prolongada de la puerta puede provocar un aumento significativo de la temperatura en los compartimentos del aparato.



ADVERTENCIA

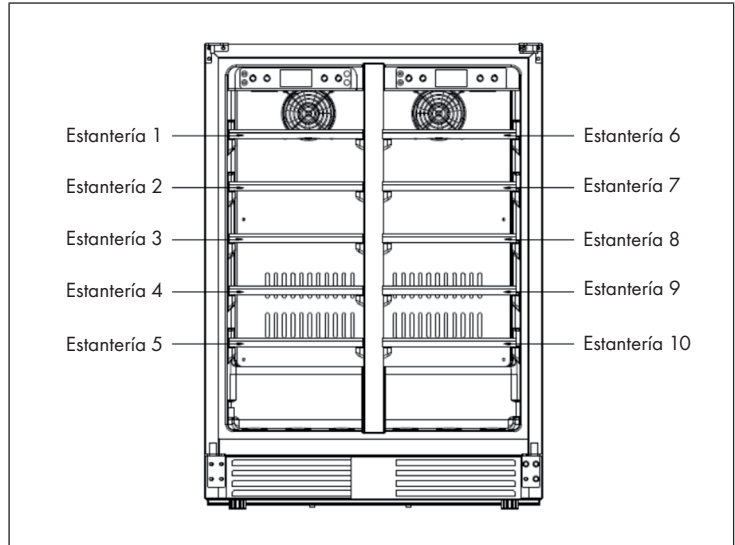
Cuando utilice, repare y elimine la unidad, preste atención al símbolo izquierdo en la parte posterior de la unidad o en el compresor. Este símbolo advierte de posibles incendios. Hay sustancias inflamables en las líneas de refrigerante y en el compresor. Mantenga el aparato alejado de fuentes de fuego durante su uso, mantenimiento y eliminación.

Notas sobre el uso correcto

- Este aparato está diseñado exclusivamente para el almacenamiento de vino.
- Este aparato no está diseñado para ser utilizado como aparato empotrado, a menos que se mencione explícitamente en las instrucciones.
- Este aparato no es adecuado para congelar alimentos.
- Los estantes han sido preinstalados para un uso más eficiente de la energía.

Nota: Le recomendamos ajustar la temperatura a 12 °C. Si la temperatura es demasiado alta, el vino puede estropearse; si la temperatura es demasiado baja, el aparato consume mucha más electricidad.

Notas especiales en los estantes



- Las estanterías se han utilizado con antelación de tal manera que permiten el uso más eficiente de la energía.
- Sólo use los estantes proporcionados por el fabricante.
- Nunca bloquee los agujeros de las estanterías o utilice otro tipo de estanterías no aprobadas por el fabricante, lo que puede causar una mala refrigeración o aumentar el consumo de energía.
- Le recomendamos que utilice los estantes como se muestra en la ilustración para asegurar el uso más eficiente de la energía.

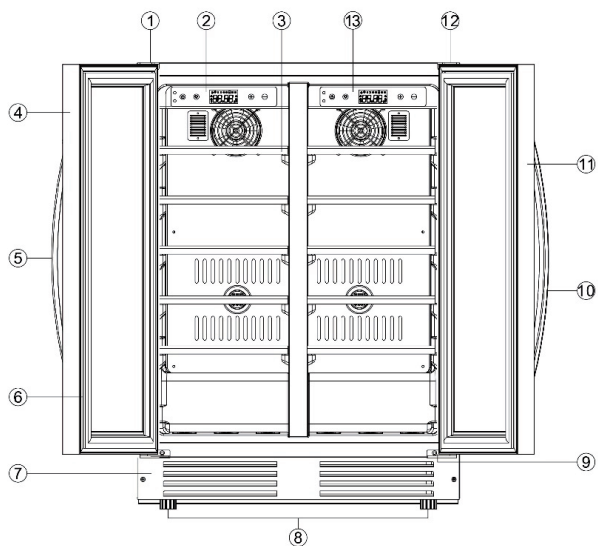
Notas sobre la temperatura ambiente

Instale esta unidad en un lugar donde la temperatura ambiente corresponda a la clase de clima indicada en la placa de identificación de la unidad.

SN	Bajo	Este refrigerador está concebido para un uso a temperaturas ambiente de 10-32 °C.
N	Cálida	Este refrigerador está concebido para un uso a temperaturas ambiente de 16-32 °C.
ST	Subtropical	Este refrigerador está concebido para un uso a temperaturas ambiente de 16-38 °C.
T	Subtropical	Este refrigerador está concebido para un uso a temperaturas ambiente de 16-43 °C.

La temperatura ambiente influye en la temperatura interna del refrigerador de vino. Para un funcionamiento óptimo del refrigerador de vino, recomendamos una temperatura ambiente de 23°C a 25°C.

VISTA GENERAL DEL APARATO



- | | | | |
|---|---------------------------------|----|-------------------------------|
| 1 | Bisagra superior izquierda | 9 | Bisagra inferior |
| 2 | Panel de control lado izquierdo | 10 | Tirador derecho |
| 3 | Compartimento refrigerante | 11 | Puerta derecha |
| 4 | Puerta izquierda | 12 | Bisagra superior derecha |
| 5 | Tirador izquierdo | 13 | Panel de control lado derecho |
| 6 | Junta de la puerta izquierda | | |
| 7 | Base | | |
| 8 | Patas de altura regulable | | |

INSTALACIÓN

Antes de la instalación

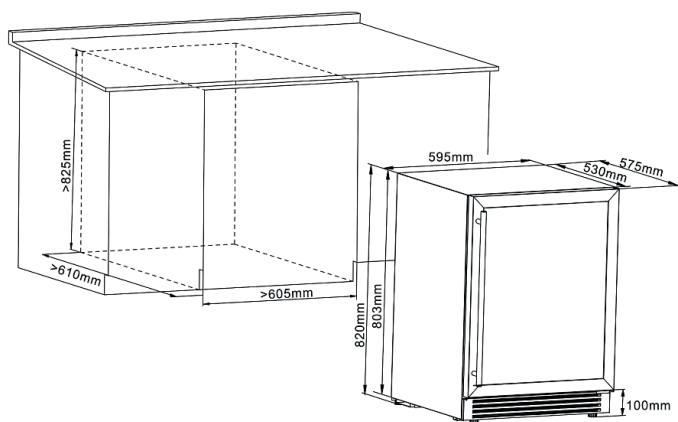
Para asegurar una conexión eléctrica correcta, siga las indicaciones acerca de la instalación descritas en este manual de instrucciones.

- Retire todo el material de embalaje interior y exterior.
- Después de desembalar el aparato, compruebe visualmente que no está dañado. No enchufe el aparato si está dañado. En este caso, póngase en contacto con el servicio técnico del fabricante y guarde el embalaje.
- Se recomienda dejar el aparato en posición vertical durante al menos 24 horas antes de conectarlo a la red eléctrica para garantizar que el refrigerante se haya distribuido uniformemente en el circuito de refrigeración.
- Antes de utilizar el aparato por primera vez, limpie el interior con un paño suave y agua tibia.
- Para evitar sobrecalentar el aparato, se debe garantizar una circulación de aire suficiente.
- Asegúrese de que el aparato no entra en contacto con las paredes o elementos calientes (compresor, condensador) para evitar un riesgo de incendio.
- No utilice el aparato cerca de radiadores, fogones calientes o fogones de gas.
- Compruebe que la toma de corriente permanezca accesible una vez instalado el aparato.

Instalación

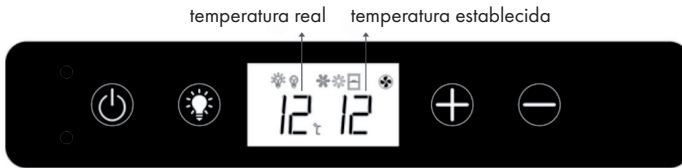
- Instale este aparato en una estancia seca con buena ventilación.
- Asegúrese de que hay suficiente ventilación y no bloquee las ranuras de ventilación del aparato para evitar sobrecalentarlo.
- Coloque el aparato en una superficie estable y lo suficientemente sólida como para soportar todo el peso del aparato y de su contenido. Para garantizar que la vinoteca está nivelada, ajuste la altura de las patas.
- Mantenga el aparato lejos de las fuentes de calor (radiadores, fogones, etc.) y no lo exponga a la luz directa del sol para asegurar un consumo de energía lo más bajo posible. Asimismo, no instale el aparato en una estancia muy fría.
- Enchufe el aparato a una toma de corriente fácilmente accesible. En caso de dudas sobre la alimentación y/o la conexión a tierra, póngase en contacto con un electricista certificado o un centro de servicio autorizado.

Nota: asegúrese de que tanto el interruptor ON/OFF como la toma de corriente a la que está conectado el aparato sean fácilmente accesibles después de instalar la vinoteca.



FUNCIONAMIENTO

Panel de control










El rango de temperatura de los compartimentos izquierdo y derecho oscila entre 5 y 20 °C.

- Mantenga pulsado el icono durante 2 segundos para encender o apagar el aparato.
 - Puede elegir entre 2 modos de iluminación diferentes. Mantenga pulsado el icono durante 3 segundos para elegir el modo de iluminación deseado.
1. Modo Luz ON/OFF: esta es la configuración estándar. La luz se controla mediante un sensor y la pantalla del aparato muestra el icono . Al abrir la puerta de la vinoteca, la luz se enciende automáticamente. Al cerrar la puerta, la luz se apaga automáticamente.
 2. Modo Luz ON: mantenga pulsado el icono durante 3 segundos para acceder a los modos de iluminación. Al elegir este modo, la pantalla muestra lo que significa que la luz siempre está encendida.
 3. Cambiar el color de la luz: el aparato cuenta con un sistema de iluminación de 3 colores, lo que le permite elegir entre 3 colores de luz interior diferentes: blanco, azul y naranja. Para cambiar el color de la iluminación interior de la vinotec, pulse brevemente el icono . La iluminación cambiará de blanco a azul y a naranja.

Configurar la temperatura

- Pulse el botón o para ajustar la temperatura del aparato. Cada vez que pulsa cualquier de los dos botones, aumenta o disminuye la temperatura 1 °C.
- Para cambiar el indicador de temperatura en la pantalla de Celsius a Fahrenheit, mantenga pulsados al mismo tiempo y durante 3 segundos los botones y en el panel de control.

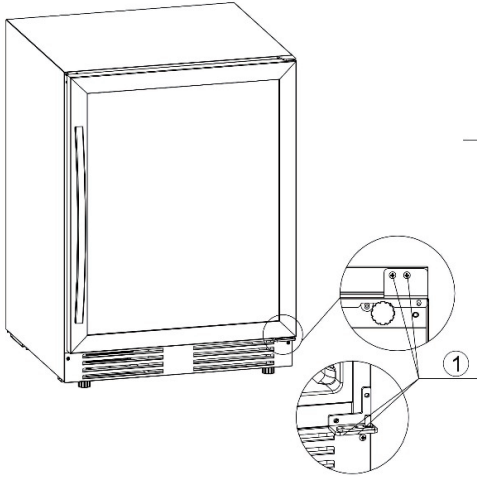
Sistema de advertencia:

1. Alarma de puerta abierta: si la vinoteca está abierta durante más de 5 minutos, se activa una alarma que pita 3 veces cada 5 segundos y la pantalla muestra el icono . Para desactivar la alarma, pulse cualquier botón o cierre la puerta.
2. Alarma de temperatura interior demasiado baja: cuando la temperatura en la vinoteca se encuentra durante más de 3 horas por debajo de 2 °C, empieza a sonar una alarma y la pantalla muestra el símbolo  . Pulse cualquier botón para detener la alarma.
3. Alarma de temperatura interior demasiado alta: cuando la temperatura en la vinoteca se encuentra durante más de 6 horas por encima de 25 °C, empieza a sonar una alarma y la parte izquierda de la pantalla muestra el icono  . Cuando la temperatura en el compartimento inferior se encuentra durante más de 6 horas por encima de 25 °C, empieza a sonar una alarma y la parte izquierda de la pantalla muestra el icono  . Pulse cualquier botón para detener la alarma.

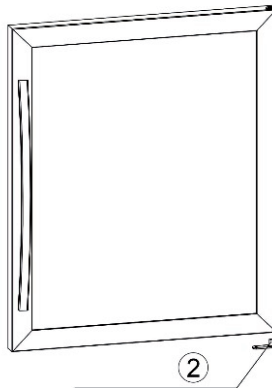
CAMBIAR EL SENTIDO DE APERTURA DE LA PUERTA

En la bolsita del manual de instrucciones, hay una bisagra superior izquierda y una bisagra inferior izquierda para que pueda invertir la puerta; por favor, siga las instrucciones que se indican a continuación:

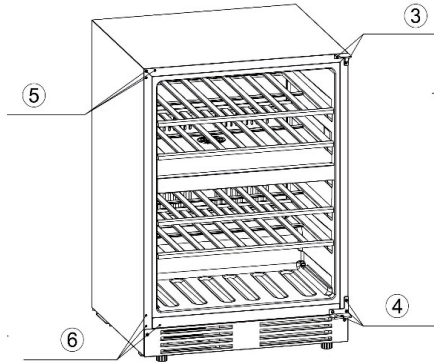
1. Desenrosque los dos tornillos que se encuentran en la bisagra inferior del eje de la puerta y retire la puerta.



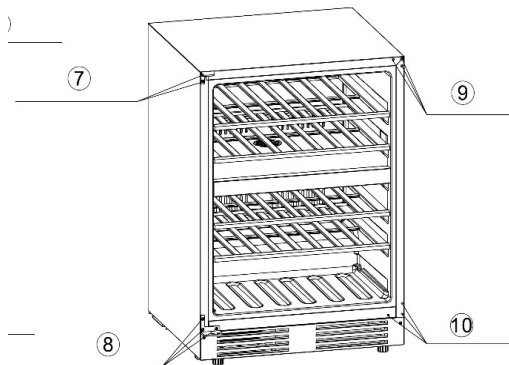
2. Retire el eje de la puerta del orificio del eje de la puerta en la parte inferior derecha de la puerta.



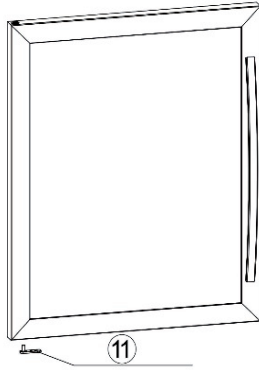
3. Desenrosque los 3 tornillos en la parte superior derecha para retirar la bisagra superior derecha.
4. Desenrosque los 3 tornillos en la parte inferior derecha para retirar la bisagra inferior derecha.
5. Retire los tapones de plástico decorativos en el orificio de bisagra superior izquierda.
6. Retire los tapones de plástico decorativos en el orificio de bisagra inferior izquierda.



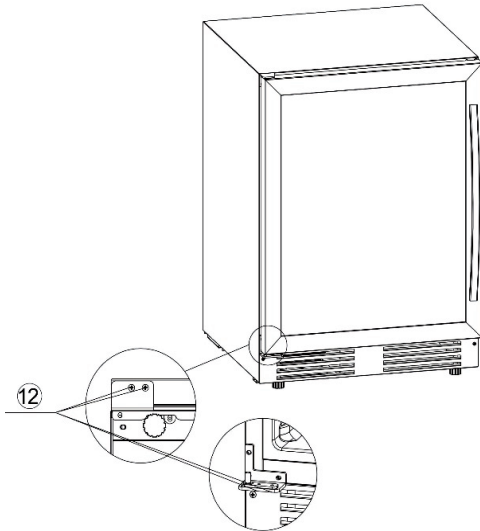
7. Monte la bisagra superior izquierda.
8. Monte la bisagra inferior izquierda.
9. Inserte los tapones de plástico decorativos para tapar el orificio de la bisagra superior derecha.
10. Inserte los tapones de plástico decorativos para tapar el orificio de la bisagra inferior derecha.



11. Gire la puerta 180° y monte la bisagra de la puerta en el orificio previsto para ello en el eje inferior izquierdo de la puerta.



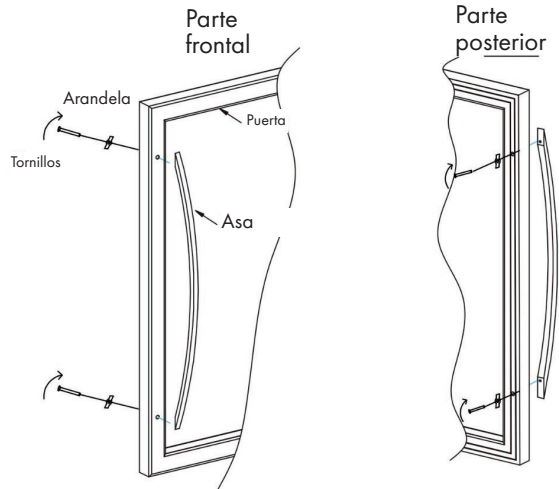
12. Coloque la puerta en el soporte superior izquierdo y asegúrese de que la puerta esté a ras con las suspensiones superior e inferior. Fije el eje de la puerta en el orificio de la bisagra inferior izquierda.



Montar el tirador

El aparato dispone de un tirador de acero inoxidable. Para montarlo, siga las siguientes indicaciones:

1. Abra la puerta del frigorífico y tire con cuidado la junta de la puerta en el punto en el que desee instalar el tirador.
2. Coloque las arandelas en los tornillos e inserte los dos tornillos en el orificio en la puerta.
3. Coloque el tirador sobre los tornillos desde el otro lado y atornille los tornillos con un destornillador.
4. Vuelva a colocar la junta de la puerta en su posición original.



EQUIPO

Sistema de control de temperatura

Según los expertos, la temperatura de almacenaje de vino ideal es de aprox. 12 °C, con posibles variaciones de 10 a 14 °C. No lo confunda con la temperatura de servicio, que varía entre 5 y 18 °C, dependiendo de la naturaleza específica del vino. Es muy importante evitar un cambio repentino de temperatura. Diseñado por especialistas para enófilos, este aparato, a diferencia de un simple frigorífico, tiene en cuenta la sensibilidad de los vinos de Grand Cru a las variaciones bruscas de temperatura y asegura una temperatura media constante mediante el minucioso sistema de control.

Sistema antivibración

El compresor de refrigeración está equipado con amortiguadores especiales (silent-blocks) y el espacio interior está aislado de la carcasa por una gruesa capa de espuma de poliuretano. Estas características evitan la transmisión de vibraciones a sus vinos.

Descongelación automática

El aparato dispone de un ciclo de descongelación automático. Cuando termina un ciclo de refrigeración, las superficies refrigeradas del aparato se descongelan automáticamente. El agua de descongelación se canaliza en una bandeja de evaporación de condensados que se encuentra en la parte posterior del compresor. El calor producido por el compresor evapora los condensados recogidos en la bandeja.

LLENAR LA VINOTECA

La cantidad máxima de botellas recomendada se da a título orientativo y es indicativa; proporciona una estimación rápida del tamaño de la vinoteca (similar a la capacidad de un frigorífico expresada en litros).

Corresponde a pruebas realizadas con una botella estándar: la botella estándar «75 cl light Bordeaux» - las normas aplican el origen geográfico de cada forma de botella (Burdeos, Borgoña, Provenza, etc.) y un tipo (tradicional, pesado, ligero, flauta, etc.), cada uno con su propio diámetro y altura.

En realidad y en casos extremos, se pueden almacenar más botellas apilando el mismo tipo de botella sin usar estantes, pero una bodega variada comprende una amplia variedad de botellas y el aspecto práctico de la gestión diaria de la bodega limita su capacidad. Por lo tanto, es probable que llene el aparato un poco menos que el máximo recomendado.

LIMPIEZA Y CUIDADO

- Apague el aparato y desconecte el enchufe de la toma de corriente antes de limpiarlo.
- Antes de utilizar la vinoteca por primera vez, limpie el interior y el exterior (parte lateral, frontal y superior) con agua caliente y un producto de limpieza suave. Aclare el aparato con agua limpia y déjelo secar antes de conectarlo a la toma de corriente.
- Al utilizar el aparato por primera vez, es posible que emita un olor. En este caso, deje el aparato funcionar vacío durante unas horas a temperatura más baja. El frío eliminará el olor.
- Limpie la cubierta de plástico en el compartimento de almacenamiento con un producto de limpieza suave y séquelo con un paño suave.
- El compartimento de madera no requiere ningún mantenimiento especial.
- No utilice objetos de metal, aparatos de vapor, líquidos volátiles, disoluciones orgánicas o sustancias agresivas para limpiar el aparato.
- No utilice objetos punzantes para retirar el hielo. Utilice para ello una espátula de plástico.

DETECCIÓN Y REPARACIÓN DE ANOMALÍAS

Cualquier tipo de trabajo eléctrico debe ser realizado por un técnico cualificado. Solamente un taller de reparación indicado debe reparar el aparato y utilizar únicamente las piezas originales. Utilice el aparato solamente en el entorno doméstico. La empresa no se hace responsable de cualquier otro uso del aparato. Puede resolver algunas anomalías del aparato usted mismo/a. Para ello, consulte esta tabla antes de ponerse en contacto con el servicio técnico. Atención: desenchufe el aparato antes de realizar tareas de reparación o mantenimiento.

Anomalía	Posible causa
El aparato no funciona.	<ul style="list-style-type: none"> • El aparato no está enchufado. • El aparato no está encendido. • Compruebe la tensión nominal del aparato. • Compruebe el interruptor de seguridad y/o si el fusible está fundido.
El aparato no está lo suficientemente frío.	<ul style="list-style-type: none"> • Compruebe los ajustes de temperatura. • Compruebe si la temperatura ambiente es superior a la temperatura de funcionamiento del aparato. • Abre con demasiada frecuencia la puerta de la vinoteca. • La puerta no está bien cerrada. • La junta de la puerta no sella correctamente. • No hay espacio libre suficiente dentro del aparato.
El compresor se enciende y se apaga constantemente.	<ul style="list-style-type: none"> • La temperatura ambiente es alta. • Hay demasiadas botellas en la vinoteca. • Abre el aparato con demasiada frecuencia. • La puerta no está bien cerrada. • El aparato no está instalado correctamente.
Las luces led no funcionan.	<ul style="list-style-type: none"> • El aparato no está enchufado. • El fusible está fundido. • Las bombillas de las luces led están fundidas. • El interruptor de las luces led está en posición OFF.
El aparato vibra	<ul style="list-style-type: none"> • Compruebe que el aparato está nivelado.

Anomalía	Posible causa
El aparato emite mucho ruido.	<ul style="list-style-type: none"> • Un ruido parecido al agua circulante es producido por el refrigerante y es un fenómeno normal. • Al final del ciclo de refrigeración puede escuchar el ruido de agua circulante. • La expansión y contracción de las paredes internas puede causar un sonido de chasquido. • El aparato no está nivelado. • Compruebe que el ventilador se encuentre en buen estado.
La puerta no cierra correctamente.	<ul style="list-style-type: none"> • El aparato no está nivelado. • La junta de la puerta está sucia o torcida. • Las baldas no están correctamente puestas. • Parte del contenido de la vinoteca impide que la puerta cierre correctamente.
La pantalla led no funciona correctamente.	<ul style="list-style-type: none"> • El panel de control está roto. • La placa conductora (PCB) está estropeada. • El aparato no está enchufado. • El botón no funciona.

En caso de avería

A pesar de una producción meticulosa, nunca se puede descartar totalmente una avería. Antes de ponerse en contacto con el servicio técnico compruebe que:

- El enchufe está conectado a la toma de corriente correcta.
- No existe ningún corte de electricidad.
- La avería no es uno de los problemas recogidos en la tabla anterior.

Importante: si el cable de alimentación está dañado, deberá ser sustituido por el fabricante o un taller de reparaciones recomendado. En cualquier caso, solamente un técnico cualificado debe llevar a cabo la reparación con el fin de evitar daños personales.

INDICACIONES SOBRE LA RETIRADA DEL APARATO



Si en su país existe una disposición legal relativa a la eliminación de aparatos eléctricos y electrónicos, este símbolo estampado en el producto o en el embalaje advierte que no debe eliminarse como residuo doméstico. En lugar de ello, debe depositarse en un punto de recogida de reciclaje de aparatos eléctricos y electrónicos. Una gestión adecuada de estos residuos previene consecuencias potencialmente negativas para el medio ambiente y la salud de las personas. Puede consultar más información sobre el reciclaje y la eliminación de este producto contactando con su administración local o con su servicio de recogida de residuos.

FABRICANTE E IMPORTADOR (REINO UNIDO)

Fabricante:

Chal-Tec GmbH, Wallstraße 16, 10179 Berlín, Alemania.

Importador para Gran Bretaña:

Berlin Brands Group UK Limited
PO Box 42
272 Kensington High Street
London, W8 6ND
United Kingdom

FICHA TÉCNICA DEL PRODUCTO

Información según el Reglamento (UE) n° 2019/2016

Nombre o marca comercial del proveedor: Klarstein				
Dirección del proveedor: Wallstraße 16, 10179 Berlín, DE				
Identificador del modelo: 10045904				
Tipo de aparato de refrigeración:				
Aparato de bajo nivel de ruido:	no	Tipo de diseño:	de libre instalación	
Armarios para la conservación de vinos:	sí	Otros aparatos de refrigeración:	no	
Parámetros generales del producto:				
Parámetro	Valor	Parámetro	Valor	
Dimensiones totales (mm)	Altura	820	Volumen total (dm ³ o L)	126
	Anchura	595		
	Profundidad	575		
EEl	170	Clase de eficiencia energética	G	
Ruido acústico aéreo emitido (dB(A) re 1 pW)	39	Clases de ruido acústico aéreo emitido	C	
Consumo de energía anual (kWh/a)	146	Clase climática	templado, subtropical	
Temperatura ambiente mínima (°C) en la que puede funcionar el aparato de refrigeración	16	Temperatura ambiente máxima (°C) en la que puede funcionar el aparato de refrigeración	38	
Ajuste de invierno	no			

Parámetros del compartimento:					
Tipos de compartimento		Parámetros del compartimento y valores			
		Volumen del compartimento (dm ³ o l)	Ajuste de temperatura recomendado para conservación optimizada de alimentos (°C). Estos ajustes no contradirán las condiciones de conservación contempladas en el anexo IV, cuadro 3	Capacidad de congelación (kg/24 h)	Tipo de desescarche (desescarche automático = A, desescarche manual = M)
Dispensa	no	-	-	-	-
Conservación de vinos	sí	126,0	12	-	A
Compartimento bodega	no	-	-	-	-
Alimentos frescos	no	-	-	-	-
Helador	no	-	-	-	-
0 estrellas/Fabricación de hielo	no	-	-	-	-
1 estrella	no	-	-	-	-
2 estrellas	no	-	-	-	-
3 estrellas	no	-	-	-	-
4 estrellas	no	-	-	-	-
Sección 2 estrellas	no	-	-	-	-
Compartimento temperatura variable	-	-	-	-	-
En el caso de los armarios para la conservación de vinos					
Número de botellas de vino estándar			42		
Parámetros de las fuentes luminosas:					
Tipo de fuente luminosa			-		
Clase de eficiencia energética			-		
Duración mínima de la garantía ofrecida por el fabricante: 24 meses					
Información adicional:					
Enlace del sitio web del fabricante, en el que se encuentra la información contemplada en el punto 4, letra a), del anexo del Reglamento (UE) 2019/2019: www.klarstein.es					

Chère cliente, cher client,

Toutes nos félicitations pour l'acquisition de ce nouvel appareil. Veuillez lire attentivement et respecter les instructions de ce mode d'emploi afin d'éviter d'éventuels dommages. Nous ne saurions être tenus pour responsables des dommages dus au non-respect des consignes et à la mauvaise utilisation de l'appareil. Scannez le QR-Code pour obtenir la dernière version du mode d'emploi et des informations supplémentaires concernant le produit.



SOMMAIRE

Consignes de sécurité	72
Aperçu de l'appareil	76
Montage	77
Utilisation	79
Modification du sens de fermeture de porte	81
Équipement	85
Chargement de la cave à vin	85
Nettoyage et entretien	86
Identification et résolution des problèmes	87
Informations sur le recyclage	89
Fabricant et importateur (UK)	89
Fiche de données produit	90

FICHE TECHNIQUE

Numéro d'article	10045904
Alimentation	220-240 V ~ 50 Hz

CONSIGNES DE SÉCURITÉ

- Avant d'utiliser l'appareil vérifiez la tension sur la plaque signalétique. Branchez l'appareil sur des prises de tension correspondante uniquement.
- Cet appareil peut être utilisé par des enfants de 8 ans ou plus et des personnes ayant des capacités physiques, sensorielles et mentales limitées et / ou dénuées d'expérience et de connaissances, à condition d'avoir été instruits au fonctionnement de l'appareil par une personne responsable et d'en comprendre les risques associés.
- Veiller à ce que les ouvertures de ventilation restent dégagées et nettoyez-les régulièrement.
- N'utilisez qu'aucun appareil mécanique pour accélérer le processus de dégivrage.
- Ne placez aucun appareil électrique dans le réfrigérateur comme par exemple une sorbetière.
- Faites attention à ne pas endommager le circuit réfrigérant.
- Si le câble secteur ou la fiche sont endommagés, faites-les remplacer par le fabricant un service professionnel agréé ou une personne de qualification équivalente.
- Contrôlez régulièrement le bon état du câble secteur. N'utilisez pas l'appareil avec un câble secteur endommagé.
- Ne touchez pas à l'appareil, à la fiche de secteur ou au câble avec les mains mouillées.
- Si possible n'utilisez aucune rallonge électrique. Si toutefois vous y êtes contraint, veillez à ce que la puissance de la rallonge soit au moins égale à celle de l'appareil.
- Laissez tout autour de l'appareil au moins 5 cm d'espace sur les côtés et 10 cm à l'arrière pour que l'air puisse circuler librement.
- Ne placez aucun aliment chaud dans l'appareil. Laissez-les d'abord refroidir à température ambiante.
- Refermer la porte dès que possible après avoir rangé des aliments pour que le froid ne s'échappe pas.
- Placez l'appareil sur un support solide et horizontal Ne le placez pas sur un support mou, comme un tapis par exemple.
- Ne posez aucun objet sur l'appareil.
- Ne rangez aucune substance inflammable ou explosive dans l'appareil.
- N'utilisez pas l'appareil à l'extérieur.
- Pour débrancher l'appareil, ne tirez pas sur le câble, mais saisissez toujours le corps de la fiche.
- Veillez à ce que le câble secteur ne touche aucune surface chaude.
- Branchez l'appareil sur une prise de terre uniquement.
- Ne branchez pas l'appareil sur une prise déjà occupée par d'autres appareils culinaires.
- Lorsque le réfrigérateur s'arrête tombe en panne ou quand vous l'éteignez, patientez 5 minutes avant de le rallumer pour ne pas risquer d'endommager le compresseur.

Cet appareil contient du liquide réfrigérant Isobutane (R600a), un gaz naturel très respectueux de l'environnement mais inflammable. Bien qu'il soit inflammable, il ne détruit pas la couche d'ozone et ne renforce pas l'effet de serre. L'utilisation de ce liquide réfrigérant provoque toutefois un niveau sonore de l'appareil légèrement plus élevé. Outre les bruits du compresseur, vous pouvez percevoir le flux du liquide réfrigérant. Cela est inévitable et n'a aucune influence négative sur la puissance de l'appareil. Faites attention pendant le transport afin de ne pas endommager le circuit réfrigérant. Les fuites de liquide réfrigérant peuvent irriter les yeux.

Remarques particulières

- Les enfants de 3 à 8 ans sont autorisés à charger les réfrigérateurs et à s'y servir.
- Lors du positionnement de l'appareil, assurez-vous que le cordon d'alimentation n'est pas pincé ou endommagé.
- Assurez-vous qu'il n'y a pas de prises multiples ou d'alimentations multiples à l'arrière de l'appareil.

Pour éviter la contamination des aliments, veuillez suivre les instructions ci-dessous :

- Une ouverture prolongée de la porte peut entraîner une augmentation significative de la température dans les compartiments de l'appareil.



MISE EN GARDE

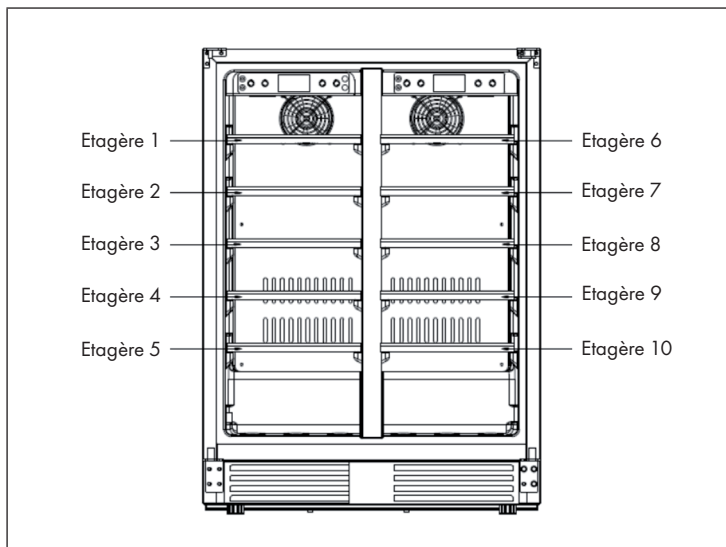
Lors de l'utilisation, de l'entretien et de la mise au rebut de l'appareil, faites attention au symbole de gauche à l'arrière de l'appareil ou sur le compresseur. Ce symbole avertit d'un éventuel incendie. Il y a des substances inflammables dans les conduites de fluide frigorigène et dans le compresseur. Tenez l'appareil à l'écart de toute source d'incendie pendant son utilisation, son entretien et son élimination.

Consignes pour une bonne utilisation

- Cet appareil est exclusivement destiné à la conservation du vin.
- Cet appareil n'est pas destiné à être encastré, sauf si cela est explicitement autorisé par la notice.
- Cet appareil ne convient pas pour la congélation d'aliments.
- Les clayettes ont été installées pour permettre l'utilisation la plus efficace de l'énergie.

Remarque : Il est recommandé de régler la température à 12 ° C. Une température trop élevée peut abîmer le vin, une température trop basse consomme beaucoup d'électricité.

Notes spéciales sur les étagères



- Les étagères ont été utilisées à l'avance de manière à permettre l'utilisation la plus efficace possible de l'énergie.
- N'utilisez que les étagères fournies par le fabricant.
- Ne bouchiez jamais les trous des étagères et n'utilisez jamais d'autres types d'étagères non approuvées par le fabricant, ce qui pourrait entraîner un mauvais refroidissement ou augmenter la consommation d'énergie.
- Nous vous recommandons d'utiliser les étagères comme indiqué sur l'illustration pour assurer une utilisation optimale de l'énergie.

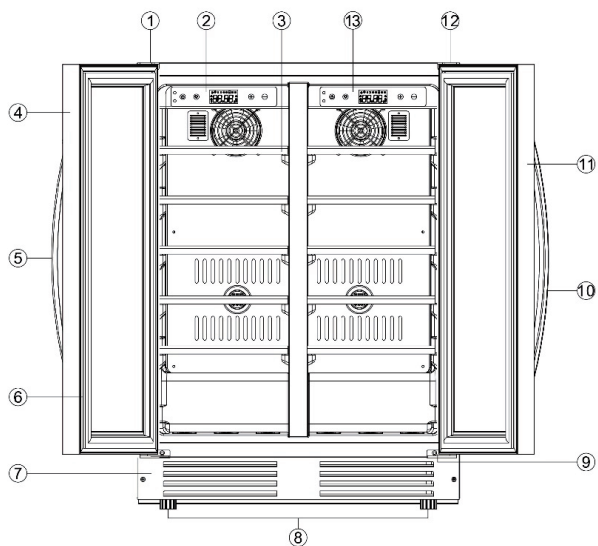
Notes sur la température ambiante

Installez cet appareil dans un endroit où la température ambiante correspond à la classe climatique indiquée sur la plaque signalétique de l'appareil.

SN	Basses	Ce réfrigérateur est destiné à être utilisé à des températures ambiantes de 10 à 32 °C.
N	Modérées	Ce réfrigérateur est destiné à être utilisé à des températures ambiantes de 16-32 °C.
ST	Subtropicales	Ce réfrigérateur est destiné à être utilisé à des températures ambiantes de 16-38 °C.
T	Tropicales	Ce réfrigérateur est destiné à être utilisé à des températures ambiantes de 16-43 °C.

La température ambiante influence la température interne du réfrigérateur à vin. Pour un fonctionnement optimal du réfrigérateur à vin, nous recommandons une température ambiante de 23°C à 25°C.

APERÇU DE L'APPAREIL



- | | | | |
|---|--------------------------------------|----|--------------------------------------|
| 1 | Charnière de porte supérieure gauche | 8 | Pieds réglables |
| 2 | Panneau de commande côté gauche | 9 | Charnière de porte inférieure |
| 3 | Compartment de cave à vin | 10 | Poignée de porte droite |
| 4 | Porte gauche de la cave à vin | 11 | Poignée droite de la cave à vin |
| 5 | Poignée de porte gauche | 12 | Charnière de porte supérieure droite |
| 6 | Joint de porte gauche | 13 | Panneau de commande du côté droit |
| 7 | Soacle | | |

MONTAGE

Avant le montage

Pour assurer une connexion électrique correcte, suivez les instructions d'installation données dans ce mode d'emploi.

- Retirez tous les emballages intérieurs et extérieurs.
- Après avoir déballé l'appareil, vérifiez visuellement qu'il n'est pas endommagé. Veuillez ne pas connecter un appareil endommagé au secteur. En cas de dommage, merci d'en informer le service client du fabricant et de conserver l'emballage.
- Il est recommandé de laisser l'appareil reposer au moins 24 heures après l'avoir déballé avant de le connecter au secteur afin de garantir une répartition uniforme du liquide de refroidissement dans le circuit.
- Avant la première utilisation, nettoyez l'intérieur de l'appareil avec un chiffon doux et de l'eau tiède.
- Une circulation d'air adéquate doit être assurée pour éviter que l'appareil ne surchauffe.
- Assurez-vous que l'appareil n'entre pas en contact avec des murs ou des éléments chauds (compresseur, condenseur) pour éviter tout risque d'incendie.
- L'appareil ne doit pas se trouver à proximité d'appareils de chauffage, de poêles chauds ou de cuisinières à gaz.
- Assurez-vous que la prise que vous utilisez est toujours facilement accessible après avoir installé la cave à vin.

Montage

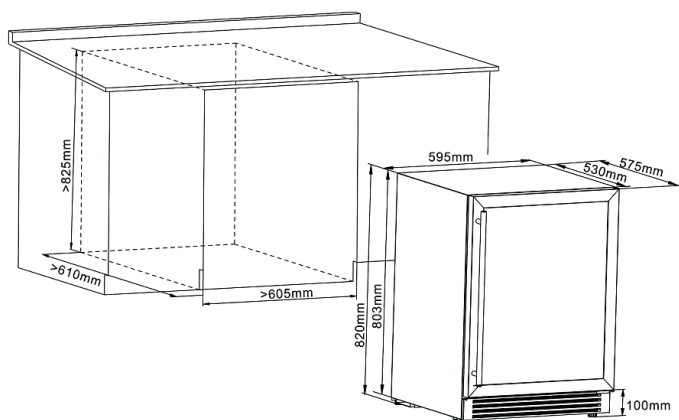
- Cet appareil doit être installé dans une pièce sèche avec une bonne ventilation.
- Assurez une ventilation adéquate et ne bloquez pas les fentes de ventilation de l'appareil pour éviter une surchauffe.
- Placez l'appareil dans un endroit suffisamment stable pour supporter le poids d'une cave à vin remplie. Pour vous assurer que la cave à vin est de niveau, ajustez la hauteur de ses pieds.
- Pour avoir la consommation d'énergie la plus faible possible, ne placez pas l'appareil près d'une source de chaleur (chauffage, poêle, etc.) et ne l'exposez pas à la lumière directe du soleil. Évitez également de placer l'appareil dans une pièce très froide.
- Insérez la fiche secteur de l'appareil dans une prise facilement accessible. Si vous avez des questions concernant la mise à la terre et / ou la consommation électrique, veuillez contacter le service client ou un électricien qualifié directement.

Remarque : Assurez-vous que l'interrupteur marche / arrêt de l'appareil et la prise à laquelle il est connecté sont toujours facilement accessibles après l'installation de l'appareil.

Installation

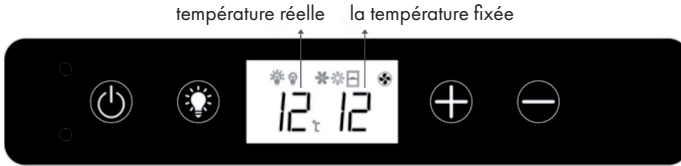
- Cet appareil doit être installé dans une pièce sèche avec une bonne ventilation.
- Assurez une ventilation adéquate et ne bloquez pas les fentes de ventilation de l'appareil pour éviter une surchauffe.
- Placez l'appareil dans un endroit suffisamment stable pour supporter le poids d'une cave à vin remplie. Pour vous assurer que la cave à vin est de niveau, ajustez la hauteur de ses pieds.
- Pour avoir la consommation d'énergie la plus faible possible, ne placez pas l'appareil près d'une source de chaleur (chauffage, poêle, etc.) et ne l'exposez pas à la lumière directe du soleil. Évitez également de placer l'appareil dans une pièce très froide.
- Insérez la fiche secteur de l'appareil dans une prise facilement accessible. Si vous avez des questions concernant la mise à la terre et / ou la consommation électrique, veuillez contacter le service client ou un électricien qualifié directement.

Remarque : Assurez-vous que l'interrupteur marche / arrêt de l'appareil et la prise à laquelle il est connecté sont toujours facilement accessibles après l'installation de l'appareil.



UTILISATION

Panneau de commande





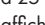
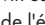
La plage de température des zones de réfrigération gauche et droite se situe entre 5 et 20 °C.

- Appuyez sur le symbole et maintenez-le pendant 2 secondes pour allumer ou éteindre l'appareil.
 - Vous pouvez choisir entre deux modes d'éclairage différents. Appuyez sur le symbole pendant 3 secondes pour choisir le mode d'éclairage souhaité.
1. Mode d'éclairage allumé et éteint : il s'agit du réglage d'éclairage par défaut. La lumière est contrôlée par un capteur et l'écran du réfrigérateur affiche le symbole . La lumière s'allume automatiquement lorsque la porte du réfrigérateur est ouverte. La lumière s'éteint automatiquement lorsque la porte est fermée.
 2. Mode éclairage allumé : maintenez le symbole pendant 3 secondes pour accéder au mode d'éclairage. Lorsque vous êtes dans ce mode, l'écran affiche ce qui signifie que l'éclairage dans le réfrigérateur restera allumé en continu.
 3. Modification de la couleur d'éclairage : l'appareil est équipé d'un écran 3 couleurs qui vous permet de choisir la couleur de l'éclairage intérieur de la cave à vin du blanc au bleu à l'orange. Pour changer la couleur de l'éclairage intérieur de la cave à vin, appuyez simplement brièvement sur le symbole . L'éclairage passera du blanc au bleu puis à l'orange.

Réglage de la température

- Appuyez sur les touches et pour ajuster la température. A chaque appui sur la touche, la température change de 1 °C.
- Pour changer l'unité de température sur l'affichage de Celsius à Fahrenheit, appuyez simultanément sur les touches et sur le panneau de commande.

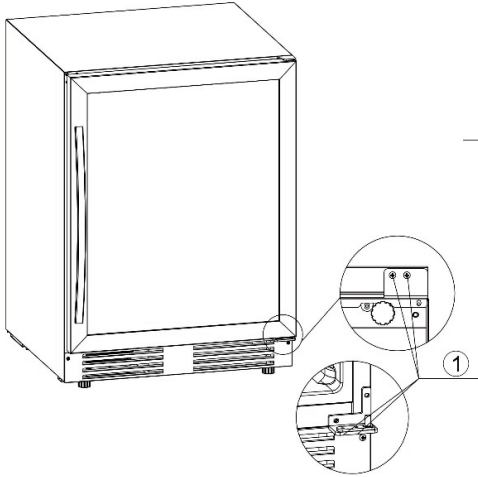
Système d'alerte :

1. Alarme en cas de porte ouverte : Si la porte de la cave à vin reste ouverte pendant plus de 5 minutes, l'alarme se déclenche et émet 3 bips toutes les 5 secondes et l'écran affiche le symbole . Pour désactiver l'alarme, appuyez sur n'importe quelle touche ou fermez la porte de la cave à vin.
2. Alarme de température du réfrigérateur trop basse : si la température dans la cave à vin est inférieure à 2 °C pendant plus de 3 heures, l'alarme émet un bip et l'écran affiche le symbole . Appuyez sur n'importe quelle touche pour arrêter l'alarme.
3. Alarme de température trop élevée: si la température de la cave à vin est supérieure à 25 °C pendant plus de 6 heures, l'alarme sonne et le côté gauche de l'écran affiche les symboles  H. Si la température de la zone inférieure de la cave à vin est supérieure à 25 °C pendant plus de 6 heures, l'alarme sonne et le côté droit de l'écran affiche les symboles  H. Appuyez sur n'importe quelle touche pour arrêter l'alarme.

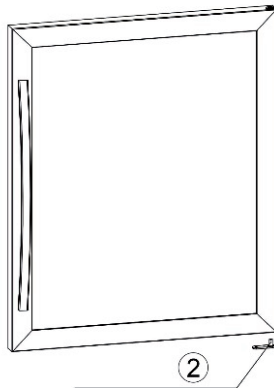
MODIFICATION DU SENS DE FERMETURE DE PORTE

Le sachet de rangement du manuel d'instructions contient une charnière de porte supérieure gauche et inférieure gauche pour que vous puissiez changer le sens de la porte de la cave à vin. Suivez les instructions ci-dessous :

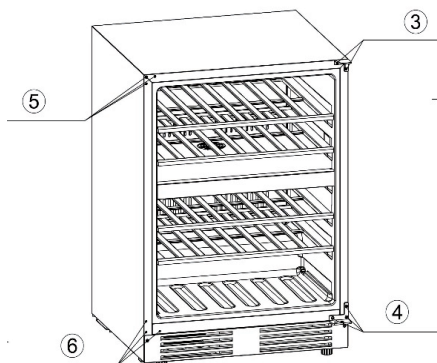
1. Dévissez les deux vis situées sur la charnière inférieure de la porte sur l'axe de rotation de la porte, puis retirez la porte.



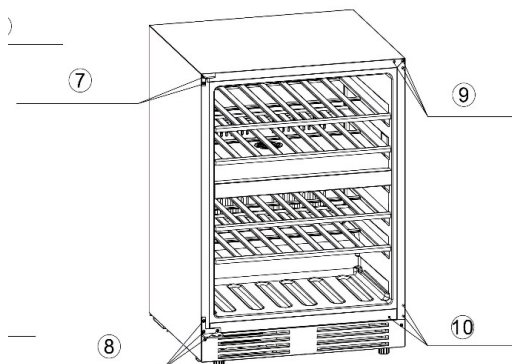
2. Retirez le pivot du trou de pivot en bas à droite de la porte.



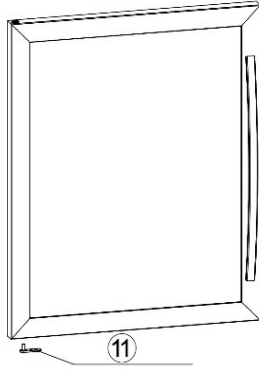
3. Retirez la charnière supérieure droite de la porte en dévissant 3 vis.
4. Retirez la charnière inférieure droite de la porte en dévissant 3 vis.
5. Retirez les caches en plastique décoratifs du trou de charnière supérieur gauche.
6. Retirez les caches en plastique décoratifs du trou de charnière inférieur gauche.



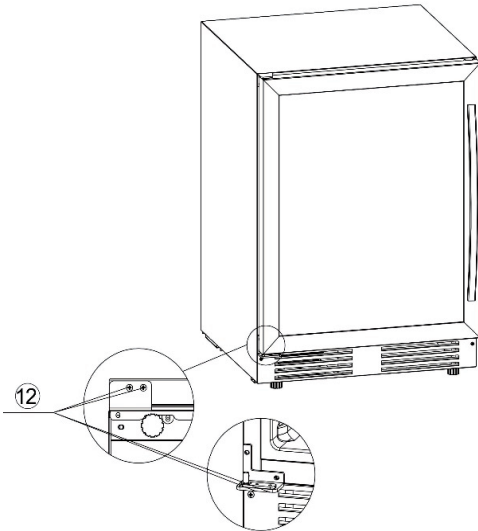
7. Fixez la charnière de porte supérieure gauche.
8. Fixez la charnière de porte inférieure gauche.
9. Couvrez le trou de charnière supérieur droit avec le cache en plastique décoratif.
10. Couvrez le trou de charnière inférieur droit avec le cache en plastique décoratif.



11. Tournez la porte à 180 ° et fixez la charnière de la porte dans les trous prévus sur l'axe de rotation inférieur gauche de la porte.



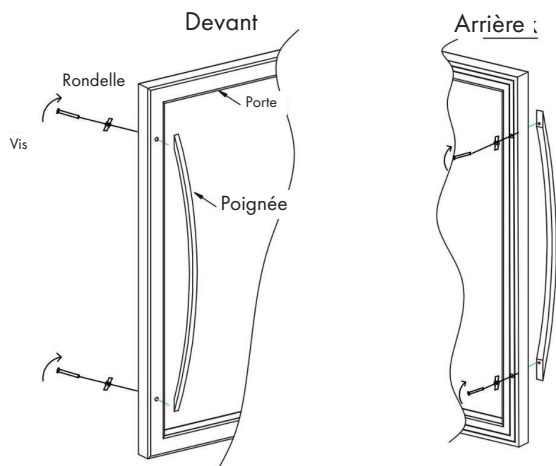
12. Accrochez la porte sur le support de porte supérieur gauche et assurez-vous que la porte affleure le support supérieur et inférieur. Fixez l'axe de la porte au trou de charnière de porte inférieur gauche.



Fixation de la poignée de porte

Cet appareil est équipé d'une poignée de porte en acier inoxydable. Pour la fixer, veuillez suivre les instructions ci-dessous:

1. Ouvrez la porte de la cave à vin et retirez délicatement le joint de porte à l'endroit où vous souhaitez monter la poignée de porte.
2. Placez les rondelles sur les vis, puis insérez les deux vis dans les découpes de la porte.
3. Placez la poignée de l'autre côté des vis, puis serrez avec un tournevis.
4. Repoussez le joint de porte dans sa position d'origine.



ÉQUIPEMENT

Système de contrôle de la température

Selon les experts, la température idéale de stockage du vin est d'environ 12 °C, avec des variations possibles de 10 à 14 °C. Ne confondez pas cette température avec la température de service, qui peut être comprise entre 5 et 18 °C selon la nature du vin. Il est extrêmement important d'éviter les changements brusques de température.

Conçu par les amateurs de vin, cet appareil, contrairement aux réfrigérateurs normaux, calcule la sensibilité des vins Grand Cru aux changements brusques de température et permet de maintenir une température constante grâce à un système de contrôle strict.

Système anti-vibration

Le compresseur de refroidissement est équipé d'amortisseurs spéciaux (silentbloks) et l'intérieur isolé du boîtier par une épaisse couche de mousse de polyuréthane. Ces propriétés empêchent la transmission des vibrations à vos vins.

Dégivrage automatique

Votre appareil est équipé d'un circuit de dégivrage automatique. Lorsqu'un circuit de refroidissement est terminé, les surfaces refroidies de l'appareil sont automatiquement dégivrées. L'eau de dégivrage est acheminée dans un réservoir d'évaporation à l'arrière du compresseur. La chaleur produite par le compresseur évapore l'eau condensée dans le récipient.

CHARGEMENT DE LA CAVE À VIN

Les capacités maximales de la cave à vin par rapport aux bouteilles sont des grandes lignes à titre indicatif : ces grandes lignes permettent une évaluation rapide de la taille de l'appareil (similaire à une capacité exprimée en litres pour les caves à vin).

Les indications se réfèrent à des tests effectués avec des bouteilles standard : la bouteille standard "75 cl Bordeaux clair" - les normes se réfèrent à l'origine géographique de chaque forme de bouteille (Bordeaux, Bourgogne, Provence, etc.) et à un type (traditionnel, lourd, léger, etc.) .), chacune avec son propre diamètre et sa propre hauteur.

En réalité et dans les cas extrêmes, vous pouvez stocker plus de vin en empilant des bouteilles du même type dans la cave à vin sans casier à vin. Cependant, une cave à vin diversifiée contient une large gamme de bouteilles et l'aspect pratique de l'utilisation quotidienne de la cave à vin en limite la capacité. Pour cette raison, vous remplirez probablement la cave à vin avec moins de bouteilles qu'il n'est réellement possible.

NETTOYAGE ET ENTRETIEN

- Eteignez l'appareil avant de le nettoyer et débranchez la fiche secteur de la prise.
- Avant d'utiliser la cave à vin pour la première fois, nous vous recommandons d'en nettoyer l'intérieur et l'extérieur (devant, côtés et dessus) avec de l'eau tiède et un détergent doux. Rincez ensuite l'appareil à l'eau claire et laissez-le sécher avant de le reconnecter à l'alimentation.
- Lorsque vous utilisez l'appareil pour la première fois, il peut arriver qu'il dégage une odeur. Si tel est le cas, laissez l'appareil fonctionner sans le remplir pendant quelques heures à la température la plus basse. Le froid tuera l'odeur.
- Nettoyez le couvercle en plastique des clayettes en acier avec un détergent doux et séchez-les avec un chiffon doux.
- Les compartiments en bois ne nécessitent pas de soins particuliers.
- N'utilisez pas d'objets métalliques, de systèmes à vapeur, de liquides volatils, de solutions organiques ou de substances agressives pour nettoyer la cave à vin.
- N'utilisez pas d'objets pointus ou tranchants pour retirer la glace, mais un grattoir à glace en plastique.

IDENTIFICATION ET RÉOLUTION DES PROBLÈMES

Tout type de travaux électriques doit être effectué par un technicien qualifié.

L'appareil ne doit être réparé que par un atelier spécialisé et seules des pièces de rechange d'origine doivent être utilisées. L'appareil est destiné à un usage domestique uniquement. Le fabricant décline toute responsabilité pour toute autre utilisation de l'appareil. Si aucune des propositions de résolution de problèmes répertoriées dans le tableau ne fonctionne, contactez notre service client.

Attention : débranchez toujours l'appareil avant d'effectuer toute maintenance ou réparation.

Problème	Cause possible
L'appareil ne fonctionne pas.	<ul style="list-style-type: none"> • L'appareil n'est pas branché. • L'appareil n'est pas allumé. • Vérifiez la tension de l'appareil. • Vérifiez le disjoncteur et/ou, l'état du fusible.
L'appareil ne refroidit pas assez.	<ul style="list-style-type: none"> • Vérifiez le réglage du contrôle de la température. • Vérifiez si la température ambiante est supérieure à la température de fonctionnement de l'appareil. • La porte du réfrigérateur est ouverte trop souvent. • La porte du réfrigérateur n'est pas fermée correctement. • Le joint de porte n'est pas étanche. • Il n'y a pas assez d'espace libre autour de l'appareil.
Le compresseur s'arrête et redémarre sans cesse.	<ul style="list-style-type: none"> • La température ambiante est élevée. • Vous avez placé un grand nombre de bouteilles dans l'appareil. • L'appareil est ouvert fréquemment. • La porte n'était pas fermée correctement. • L'appareil n'a pas été installé correctement.
Voyants LED ne fonctionnent pas.	<ul style="list-style-type: none"> • L'appareil n'est pas branché. • Le fusible est hors service. • Les ampoules des lampes LED sont à changer. • L'interrupteur des lumières LED est désactivé.
Vibration	<ul style="list-style-type: none"> • Vérifiez que l'appareil est de niveau.

Problème	Cause possible
L'appareil est très bruyant.	<ul style="list-style-type: none"> • Un bruit d'eau en circulation produit par le liquide de refroidissement est normal. • À la fin du circuit de refroidissement, vous pouvez entendre un bruit d'eau en circulation. • L'expansion et la contraction des parois intérieures peuvent émettre un craquement • L'appareil n'est pas bien vertical. • Vérifiez que le ventilateur est en bon état.
La porte ferme mal.	<ul style="list-style-type: none"> • L'appareil n'est pas bien vertical. • Le joint de porte est sale ou endommagé. • Les compartiments intérieurs n'étaient pas positionnés correctement. • Le contenu de la cave à vin empêche la porte de se fermer correctement.
L'écran LED ne fonctionne pas bien.	<ul style="list-style-type: none"> • Le panneau de commande est endommagé. • Le circuit imprimé (PCB) est endommagé. • L'appareil n'est pas branché. • La touche ne fonctionne pas.

Procédure en cas de dysfonctionnement

Malgré le soin apporté à la fabrication de nos appareils, un dysfonctionnement ne peut jamais être totalement exclu. Avant de contacter notre service client, veuillez vérifier que :

- la fiche secteur de l'appareil est correctement insérée dans la prise.
- il n'y a pas de panne de courant.
- le dysfonctionnement ne fait pas partie de ceux décrits dans le tableau ci-dessus.

Important : Si le câble d'alimentation principal est endommagé, il doit être remplacé par le fabricant ou un spécialiste recommandé par le fabricant. Dans tous les cas, le câble doit être remplacé par des électriciens qualifiés pour éviter les blessures.

INFORMATIONS SUR LE RECYCLAGE



S'il existe une réglementation pour l'élimination ou le recyclage des appareils électriques et électroniques dans votre pays, ce symbole sur le produit ou sur l'emballage indique que cet appareil ne doit pas être jeté avec les ordures ménagères. Vous devez le déposer dans un point de collecte pour le recyclage des équipements électriques et électroniques. La mise au rebut conforme aux règles protège l'environnement et la santé de vos semblables des conséquences négatives. Pour plus d'informations sur le recyclage et l'élimination de ce produit, veuillez contacter votre autorité locale ou votre service de recyclage des déchets ménagers.

FABRICANT ET IMPORTATEUR (UK)

Fabricant :

Chal-Tec GmbH, Wallstraße 16, 10179 Berlin, Allemagne.

Importateur pour la Grande Bretagne :

Berlin Brands Group UK Limited
PO Box 42
272 Kensington High Street
London, W8 6ND
United Kingdom

FICHE DE DONNÉES PRODUIT

Informations selon le règlement (UE) n ° 2019/2016

Nom du fournisseur ou marque commerciale : Klarstein				
Adresse du fournisseur : Wallstraße 16, 10179 Berlin, DE				
Référence du modèle : 10045904				
Type d'appareil de réfrigération :				
Appareil à faible niveau de bruit :	non	Type de construction :	à pose libre	
Appareil de stockage du vin :	oui	Autre appareil de réfrigération :	non	
Paramètres généraux du produit :				
Paramètre	Valeur	Paramètre	Valeur	
Dimensions hors tout (mm)	Hauteur	820	Volume total (dm ³ ou L)	126
	Largeur	595		
	Profondeur	575		
EEL	170	Classe d'efficacité énergétique	G	
Émissions de bruit acoustique dans l'air (dB(A) re 1 pW)	39	Classe d'émission de bruit acoustique dans l'air	C	
Consommation d'énergie annuelle (kWh/an)	146	Classe climatique	tempéré, subtropical	
Température ambiante minimale (°C) à laquelle l'appareil de réfrigération est adapté	16	Température ambiante maximale (°C) à laquelle l'appareil de réfrigération est adapté	38	
Réglage hiver	non			

Paramètres des compartiments :					
Type de compartiment		Paramètres et valeurs de compartiment			
		Volume du compartiment (dm ³ ou l)	Réglage de température recommandé pour un stockage optimisé des denrées alimentaires (°C) Ces réglages ne doivent pas être en contradiction avec les conditions de stockage prévues à l'annexe IV, tableau 3	Pouvoir de congélation spécifique (kg/24 h)	Mode de dégivrage (dégivrage automatique = A, dégivrage manuel = M)
Garde-manger	non	-	-	-	-
Stockage du vin	oui	126,0	12	-	A
Cave	non	-	-	-	-
Alimentaires fraîches	non	-	-	-	-
Denrées hautement périssables	non	-	-	-	-
Sans étoile ou fabrication de glace	non	-	-	-	-
1 étoile	non	-	-	-	-
2 étoiles	non	-	-	-	-
3 étoiles	non	-	-	-	-
4 étoiles	non	-	-	-	-
Zone 2 étoiles	non	-	-	-	-
Compartiment à température variable	-	-	-	-	-
Pour appareils de stockage du vin					
Nombre de bouteilles de vin standard			42		
Paramètres de la source lumineuse :					
Type de source lumineuse			-		
Classe d'efficacité énergétique			-		
Durée minimale de la garantie offerte par le fabricant : 24 mois					
Informations supplémentaires :					
Lien internet vers le site web du fabricant où se trouvent les informations visées au point 4 a) de l'annexe du règlement (UE) 2019/2019 de la Commission : www.klarstein.fr					

Gentile cliente,

La ringraziamo per aver acquistato il dispositivo. La preghiamo di leggere attentamente le seguenti istruzioni per l'uso e di seguirle per evitare possibili danni. Non ci assumiamo alcuna responsabilità per danni scaturiti da una mancata osservazione delle avvertenze di sicurezza e da un uso improprio del dispositivo. Scansionare il codice QR seguente, per accedere al manuale d'uso più attuale e per ricevere informazioni sul prodotto.



INDICE

Avvertenze di sicurezza	94
Descrizione del dispositivo	98
Montaggio	99
Utilizzo	101
Modificare la direzione di apertura dello sportello	103
Equipaggiamento	107
Riempire il frigorifero	107
Pulizia e manutenzione	108
Ricerca e correzione degli errori	109
Avviso di smaltimento	111
Produttore e importatore (UK)	111
Scheda dati del prodotto	112

DATI TECNICI

Numero articolo	10045904
Alimentazione	220-240 V ~ 50 Hz

AVVERTENZE DI SICUREZZA

- Prima dell'uso, controllare la tensione sulla targhetta del dispositivo. Collegare il dispositivo solo ad una presa che corrisponde alla tensione indicata.
- Questo dispositivo può essere utilizzato da bambini a partire da 8 anni e da persone con limitate capacità fisiche e psichiche o con conoscenza ed esperienze limitate, solo se sono stati istruiti sulle modalità d'uso e comprendono i rischi e i pericoli connessi.
- Assicurarsi che l'apertura di ventilazione non sia ostruita e pulirla regolarmente.
- Non utilizzare apparecchi meccanici per accelerare il processo di sbrinamento.
- Non introdurre nel frigorifero apparecchi elettrici, come ad esempio macchine per il ghiaccio.
- Fare attenzione a non danneggiare il circuito del liquido refrigerante.
- Se il cavo o la spina di alimentazione sono danneggiati, farli sostituire dal produttore, da un tecnico specializzato o da un soggetto qualificato.
- Controllare regolarmente che il cavo di alimentazione non sia danneggiato. Non utilizzare il dispositivo se il cavo di alimentazione è danneggiato.
- Non toccare il dispositivo, la spina e il cavo di alimentazione con le mani bagnate.
- Non utilizzare prolunghie. Tuttavia se l'utilizzo di una prolunga dovesse essere necessario, assicurarsi che i valori ampere del dispositivo collegato non superino i valori ampere massimi del cavo di alimentazione.
- Lasciare almeno 5 cm di spazio libero intorno al dispositivo e 10 cm sul retro affinché l'aria possa circolare liberamente.
- Non introdurre alimenti caldi nel dispositivo. Far raffreddare gli alimenti a temperatura ambiente.
- Chiudere lo sportello il prima possibile dopo aver introdotto gli alimenti.
- Posizionare il dispositivo su una superficie stabile. Non collocare il dispositivo su una superficie morbida, ad esempio su un tappeto.
- Non collocare oggetti sul dispositivo.
- Non conservare sostanze infiammabili o esplosive all'interno del dispositivo.
- Non utilizzare il dispositivo all'aperto.
- Non staccare la spina tirando il cavo di alimentazione, bensì afferrare la spina alla base.
- Assicurarsi che il cavo di alimentazione non tocchi superfici calde.
- Collegare il dispositivo solo a prese dotate di messa a terra.
- Non collegare il dispositivo ad una presa alla quale sono già collegati altri apparecchi.
- In caso di spegnimento o di mancanza di corrente, attendere 5 minuti prima di riaccendere il dispositivo. In caso contrario il compressore potrebbe danneggiarsi.

Questo dispositivo contiene il refrigerante isobutano (R600a), un gas naturale ecocompatibile ma infiammabile. Anche se è infiammabile, non danneggia lo strato di ozono e non aumenta l'effetto serra. Tenere presente che l'utilizzo di questo refrigerante comporta rumori del dispositivo. Oltre al rumore del compressore si può sentire anche il flusso del liquido refrigerante. Ciò è inevitabile e non ha un effetto negativo sulle prestazioni del dispositivo. Trasportare il dispositivo con cautela per evitare di danneggiare il circuito di refrigerazione. Le perdite di liquido refrigerante possono causare irritazioni agli occhi.

Note speciali

- Bambini tra 3 e 8 anni possono mettere oggetti nel frigorifero e toglierli.
- Quando si posiziona l'unità, assicurarsi che il cavo di alimentazione non sia schiacciato o danneggiato.
- Assicurarsi che non vi siano prese multiple o alimentatori sul retro dell'unità.

Per evitare la contaminazione degli alimenti, seguire le seguenti istruzioni:

- Un'apertura prolungata dello sportello può portare ad un significativo aumento della temperatura nei vani dell'apparecchio.



AVVERTENZA

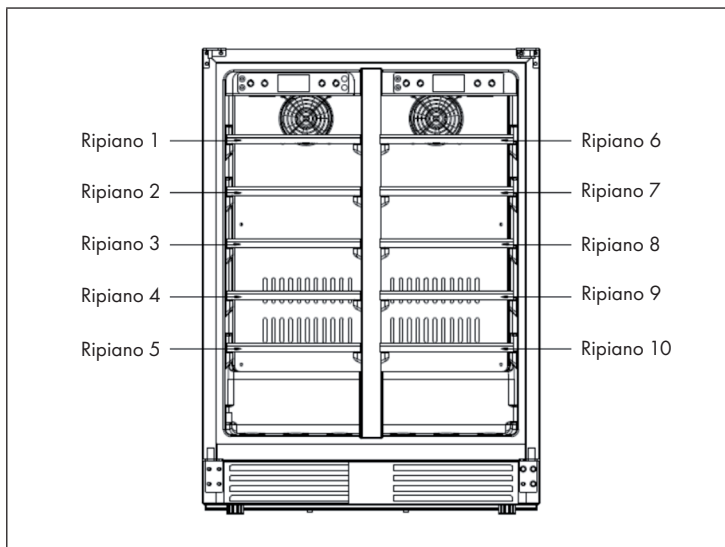
Durante l'uso, la manutenzione e lo smaltimento dell'unità, prestare attenzione al simbolo a sinistra sul retro dell'unità o sul compressore. Questo simbolo avverte di possibili incendi. Ci sono sostanze infiammabili nelle linee frigorifere e nel compressore. Tenere l'apparecchio lontano da fonti di incendio durante l'uso, la manutenzione e lo smaltimento.

Informazioni sul corretto utilizzo

- Questo dispositivo è progettato esclusivamente per la conservazione di vini.
- Questo dispositivo non è adatto all'installazione a incasso, a meno che specificamente indicato nel manuale.
- Questo dispositivo non è adatto al congelamento di alimenti.
- I ripiani sono stati posizionati in modo da permettere la massima efficienza energetica.

Nota: si consiglia di impostare la temperatura a 12 °C. Se la temperatura impostata è troppo alta, il vino può andare a male. Se, invece, la temperatura impostata è troppo bassa, si consuma molta corrente.

Note speciali sugli ripiani



- I ripiani sono stati utilizzati in anticipo in modo tale da consentire l'uso più efficiente possibile dell'energia.
- Utilizzare solo gli ripiani forniti dal produttore.
- Non ostruire mai i fori dei ripiani o utilizzare altri tipi di ripiani non approvati dal produttore, che possono causare un cattivo raffreddamento o aumentare il consumo energetico.
- Si consiglia di utilizzare i ripiani come mostrato nell'illustrazione per garantire l'uso più efficiente possibile dell'energia.

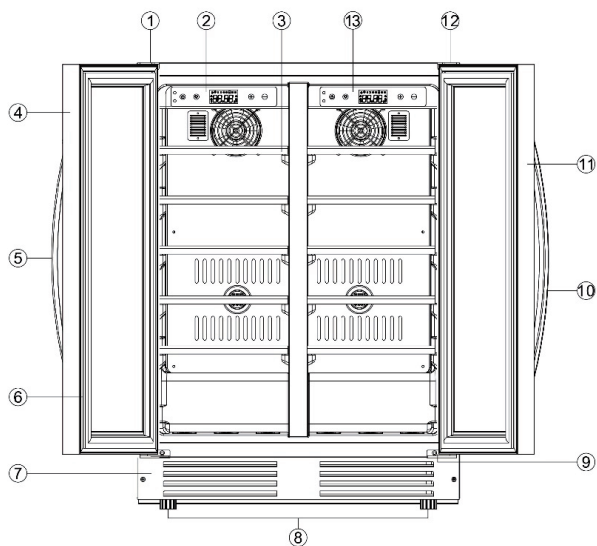
Note sulla temperatura ambiente

Installare l'unità in un luogo in cui la temperatura ambiente corrisponda alla classe climatica indicata sulla targhetta dell'unità.

SN	Bassa	Questo dispositivo è adatto all'uso a temperature ambiente di 10-32 °C.
N	Temperata	Questo dispositivo è adatto all'uso a temperature ambiente di 16-32 °C.
ST	Subtropicale	Questo dispositivo è adatto all'uso a temperature ambiente di 16-38 °C.
T	tropicale	Questo dispositivo è adatto all'uso a temperature ambiente di 16-43 °C.

La temperatura ambiente influenza la temperatura interna del frigorifero per il vino. Per un funzionamento ottimale del frigorifero per il vino, si consiglia una temperatura ambiente compresa tra 23°C e 25°C.

DESCRIZIONE DEL DISPOSITIVO



- | | | | |
|---|---|----|---|
| 1 | Cerniera superiore sinistra dello sportello | 9 | Cerniera inferiore dello sportello |
| 2 | Pannello di controllo lato sinistro | 10 | Maniglia destra |
| 3 | Vano del frigorifero | 11 | Sportello destro |
| 4 | Sportello sinistro | 12 | Cerniera superiore destra dello sportello |
| 5 | Maniglia sinistra | 13 | Pannello di controllo lato destro |
| 6 | Guarnizione sinistra dello sportello | | |
| 7 | Basamento | | |
| 8 | Piedi regolabili | | |

MONTAGGIO

Prima del montaggio

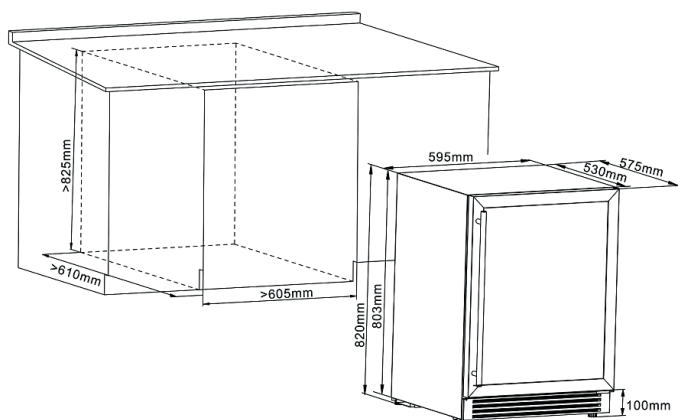
Per garantire un allacciamento elettrico corretto, seguire le indicazioni di installazione contenute nel presente manuale:

- Rimuovere tutto il materiale d'imballaggio interno ed esterno.
- Dopo aver disimballato il dispositivo, assicurarsi visivamente che non ci siano danni. Non collegare dispositivi danneggiati alla rete elettrica. In caso di danni, informare il servizio di assistenza ai clienti del produttore e conservare l'imballaggio.
- Dopo averlo disimballato, si consiglia di lasciare in posizione il frigorifero per 24 ore prima di collegarlo alla rete elettrica, in modo che il liquido refrigerante possa distribuirsi omogeneamente nel circuito di raffreddamento.
- Pulire l'interno del frigo prima del primo utilizzo con un panno morbido e acqua tiepida.
- Per evitare il surriscaldamento del dispositivo, è necessario garantire una circolazione d'aria sufficiente.
- Assicurarsi che il dispositivo non sia a contatto con pareti o elementi bollenti (compressore, condensatore), in modo da evitare il rischio di incendi.
- Il dispositivo non deve essere posizionato vicino a riscaldamenti, fornelli bollenti o fornelli a gas.
- Assicurarsi che la presa elettrica utilizzata sia facilmente accessibile anche dopo l'installazione del frigo.

Montaggio

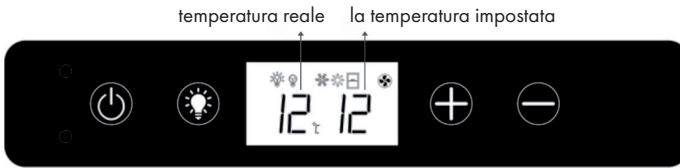
- Il dispositivo deve essere posizionato in un locale asciutto e ben ventilato.
- Garantire una ventilazione sufficiente e non bloccare le fessure di ventilazione del dispositivo, in modo da evitare surriscaldamenti.
- Posizionare il frigo in un luogo sufficientemente stabile e in grado di sopportare il peso del frigo a pieno carico. Per garantire che il frigo sia perfettamente in piano, regolare l'altezza dei piedi d'appoggio.
- Per ridurre al minimo il consumo energetico, non posizionare il frigo vicino a fonti di calore (stufe, fornelli, ecc.) e non esporlo alla luce solare diretta. Evitare inoltre di posizionare il dispositivo in un locale estremamente freddo.
- Collegare la spina a una presa elettrica facilmente accessibile. In caso di domande relative alla messa a terra e/o al consumo di energia elettrica, rivolgersi direttamente al servizio di assistenza ai clienti o a un elettricista qualificato.

Nota: assicurarsi che l'interruttore On/Off e la presa utilizzata per collegare il dispositivo siano facilmente accessibili anche dopo l'installazione.



UTILIZZO

Pannello di controllo





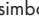
L'intervallo di temperatura delle zone sinistra e destra del frigo è compreso tra 5 e 20 °C.

- Tenere premuto il simbolo per 2 secondi per accendere o spegnere il dispositivo.
 - Possono essere selezionate due modalità di illuminazione. Premere il simbolo per 3 secondi per selezionare la modalità desiderata.
1. Modalità luce on/off: questa è l'impostazione standard. La luce viene controllata da un sensore e il display del frigorifero mostra il simbolo . La luce si accende e spegne automaticamente quando si apre e chiude lo sportello.
 2. Modalità luce on: tenere premuto il simbolo per 3 secondi per raggiungere la modalità di illuminazione. Raggiunta questa modalità, il display mostra a indicare che la luce nel frigo resterà costantemente accesa.
 3. Modificare il colore dell'illuminazione: il dispositivo è dotato di illuminazione in 3 colori, che permette di cambiare il colore della luce interna da bianco, a blu, fino ad arancione. Per cambiare il colore della luce, premere brevemente il simbolo . La luce passa da bianco, a blu, ad arancione.

Impostazione della temperatura

- Premere i tasti o per regolare la temperatura del dispositivo. Ogni pressione modifica la temperatura di 1 °C.
- Per modificare l'indicazione della temperatura sul display da Celsius a Fahrenheit, tenere premuti contemporaneamente per 3 secondi i tasti e sul pannello di controllo.

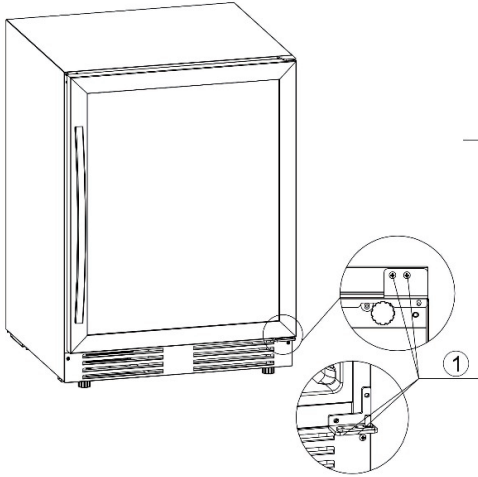
Sistema di avvertimento

1. Allarme in caso di sportello aperto: se lo sportello resta aperto per oltre 5 minuti, viene attivato un allarme che emette 3 segnali acustici ogni 5 secondi e il display mostra il simbolo . Per disattivare l'allarme, basta premere un tasto a piacere o chiudere lo sportello.
2. Allarme in caso di bassa temperatura nel frigo: se la temperatura nel frigo rimane sotto i 2 °C per oltre 3 ore, l'allarme inizia a suonare e il display mostra il simbolo . Per disattivare l'allarme, basta premere un tasto a piacere.
3. Allarme in caso di alta temperatura nel frigo: se la temperatura nel frigo rimane sopra i 25 °C per oltre 6 ore, l'allarme inizia a suonare e il display mostra il simbolo . Per disattivare l'allarme, basta premere un tasto a piacere. Per disattivare l'allarme, basta premere un tasto a piacere.

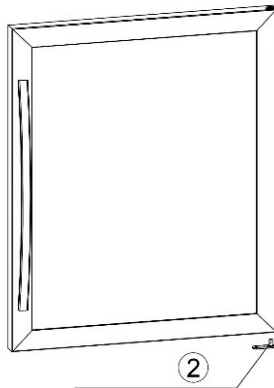
MODIFICARE LA DIREZIONE DI APERTURA DELLO SPORTELLLO

Nel sacchetto per conservare il manuale si trovano una cerniera superiore sinistra e una cerniera inferiore destra, che permettono di cambiare la direzione di apertura dello sportello. Procedere nel rispetto delle seguenti indicazioni:

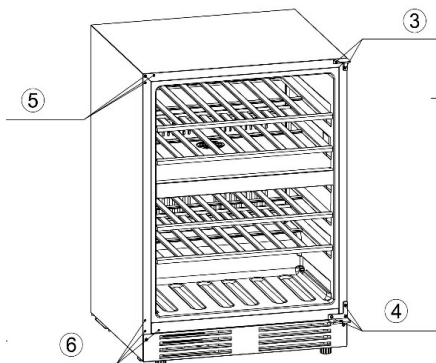
1. Svitare entrambe le viti della cerniera inferiore sull'asse rotante e staccare lo sportello.



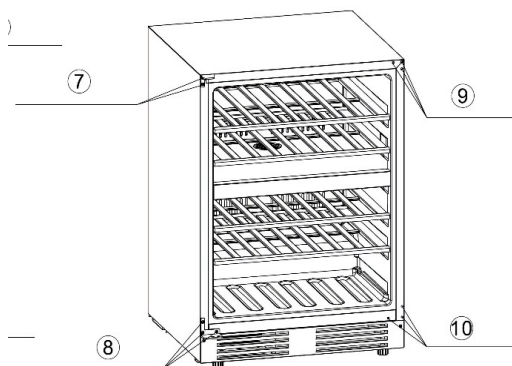
2. Rimuovere l'asse rotante dal suo foro sul lato inferiore destro dello sportello.



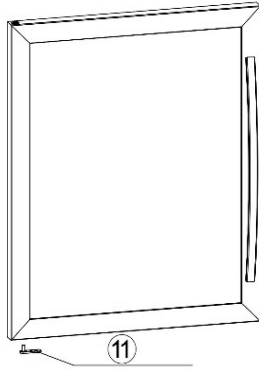
3. Rimuovere la cerniera superiore destra, svitando le 3 viti.
4. Rimuovere la cerniera inferiore destra, svitando le 3 viti.
5. Rimuovere le coperture decorative in plastica sul foro della cerniera superiore sinistra.
6. Rimuovere le coperture decorative in plastica sul foro della cerniera inferiore sinistra.



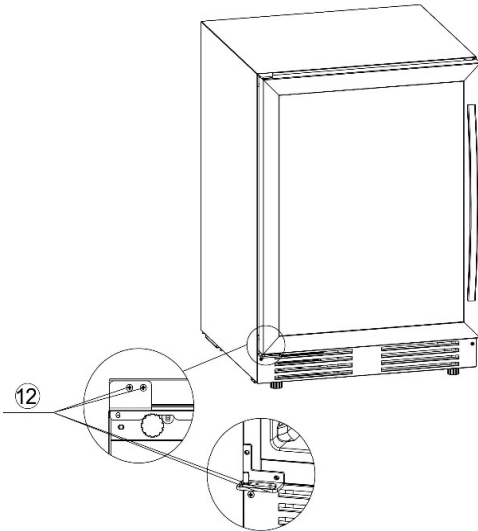
7. Fissare la cerniera superiore sinistra.
8. Fissare la cerniera inferiore sinistra.
9. Coprire il foro della cerniera superiore destra con la copertura decorativa in plastica.
10. Coprire il foro della cerniera inferiore destra con la copertura decorativa in plastica.



11. Ruotare lo sportello di 180° e fissare la cerniera negli appositi fori sull'asse rotante inferiore sinistro dello sportello.



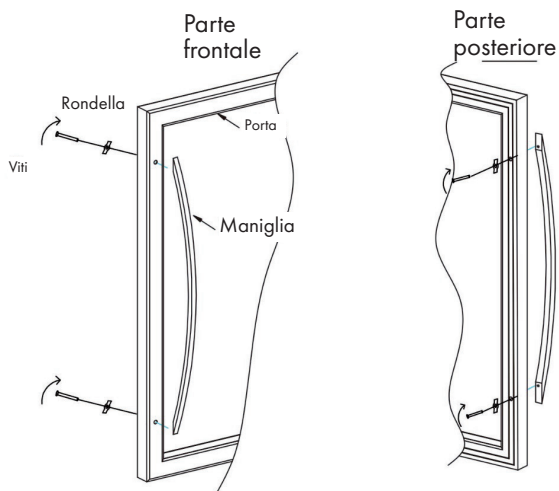
12. Agganciare lo sportello al gancio superiore sinistro e assicurarsi che lo sportello sia a livello con gancio superiore e inferiore. Fissare l'asse dello sportello al foro della cerniera inferiore sinistra.



Fissare la maniglia

Questo dispositivo è dotato di una maniglia in acciaio inox. Per fissarla, procedere in questo modo:

1. Aprire lo sportello e togliere attentamente la guarnizione nel punto in cui si desidera montare la maniglia.
2. Mettere una rondella sulle viti e farle passare entrambe attraverso i fori sullo sportello.
3. Inserire la maniglia sulle viti dal lato opposto e stringere le viti saldamente con un cacciavite.
4. Premere la guarnizione in modo che torni nella sua posizione originaria.



EQUIPAGGIAMENTO

Sistema di controllo temperatura

Secondo gli esperti, la temperatura ideale per conservare i vini è di circa 12 °C, con possibili variazioni tra 10 e 14 °C. Assicurarsi di non confondersi con la temperatura di servizio, che in base alla specifica natura del vino può essere compresa tra 5 e 18 °C.

Evitare improvvisi sbalzi di temperatura è di importanza vitale. Progettato da amanti del vino, questo dispositivo, a differenza di altri, calcola la sensibilità di vini Grand Cru in relazione a improvvisi sbalzi di temperatura e permette di mantenere una temperatura costante attraverso un attento sistema di controllo.

Sistema anti vibrazioni

Il compressore di raffreddamento è stato dotato appositamente di un ammortizzatore (blocchi di silenziamiento) e il vano interno è stato isolato dall'alloggiamento con uno strato di poliuretano espanso. Queste caratteristiche evitano che le vibrazioni vengono trasmesse ai vini.

Sbrinamento automatico

Il dispositivo è dotato di un circuito per lo sbrinamento automatico. Terminato il circolo refrigerante, le superfici raffreddate del dispositivo vengono automaticamente sbrinate. L'acqua risultante viene convogliata in un contenitore di evaporazione della condensa, che si trova sul lato posteriore del compressore. Il calore prodotto dal compressore fa evaporare l'acqua accumulatasi nel contenitore di raccolta.

RIEMPIRE IL FRIGORIFERO

La quantità massima di bottiglie che possono essere conservate nel frigo è da interpretarsi come linea guida meramente indicativa: tale indicazione serve a fare una rapida valutazione delle dimensioni del dispositivo (come l'indicazione in litri nei frigoriferi).

Le linee guida fanno riferimento a bottiglie standard "75 cl light Bordeaux". Gli standard si riferiscono all'origine geografica della forma di ogni bottiglia (Bordeaux, Borgogna, Provenza, ecc.) e a una tipologia (tradizionale, pesante, leggera, ecc.), ciascuna con relativi diametro e altezza.

Nella realtà e in casi estremi, è possibile conservare un numero maggiore di bottiglie, se si stoccano bottiglie della stessa tipologia una sopra all'altra senza ripiani. Una cantina variegata comprende però un vasto assortimento di bottiglie e l'aspetto pratico dell'utilizzo quotidiano della cantina dei vini limita la capacità del frigorifero. Per questo motivo, probabilmente verranno conservate nel frigo meno bottiglie di quanto effettivamente possibile.

PULIZIA E MANUTENZIONE

- Prima della pulizia, spegnere il dispositivo e staccare la spina.
- Prima di procedere al primo utilizzo del frigorifero, consigliamo di pulirlo dentro e fuori (lato anteriore, superiore e lati) con acqua calda e un detergente delicato. Sciacquarlo e lasciarlo asciugare prima di collegarlo alla rete elettrica.
- Quando si utilizza il dispositivo per la prima volta, può capitare che compaia uno strano odore. Se è così, lasciare in funzione il frigo vuoto per qualche ora a temperatura minima. Il freddo eliminerà l'odore.
- Pulire la copertura in plastica sui ripiani in acciaio con un detergente delicato e asciugarla con un panno morbido.
- I ripiani in legno non necessitano di particolare cura.
- Non utilizzare oggetti metallici, sistemi a vapore, liquidi volatili, soluzioni organiche o sostanze aggressive per pulire il frigo.
- Non utilizzare oggetti affilati o appuntiti per rimuovere il ghiaccio, ma un raschietto in plastica.

RICERCA E CORREZIONE DEGLI ERRORI

Ogni tipo di intervento di carattere elettrico deve essere realizzato da un tecnico qualificato.

Il dispositivo deve essere riparato solo da officine autorizzate e devono essere utilizzate solo parti di ricambio originali. Il dispositivo è adatto solo a utilizzi casalinghi. In caso di utilizzi diversi da quelli previsti, il produttore non si assume alcuna responsabilità. Se le soluzioni ai problemi indicate nella tabella non dovessero funzionare, contattare il nostro servizio di assistenza ai clienti.

Attenzione: staccare sempre la spina, prima di effettuare pulizia o manutenzione.

Problema	Possibile causa
Il dispositivo non funziona.	<ul style="list-style-type: none"> • La spina non è collegata. • Il dispositivo non è acceso. • Controllare la tensione nominale del dispositivo. • Controllare l'interruttore di sicurezza e/o se il fusibile è bruciato.
Il dispositivo non raffredda a sufficienza.	<ul style="list-style-type: none"> • Controllare l'impostazione del controllo della temperatura. • Controllare se la temperatura ambiente è superiore alla temperatura operativa del dispositivo. • Lo sportello viene aperto troppo spesso. • Lo sportello non è chiuso correttamente. • La guarnizione non tiene. • Non c'è spazio libero sufficiente intorno al dispositivo.
Il compressore si accende e spegne di continuo.	<ul style="list-style-type: none"> • La temperatura ambiente è elevata. • Grande quantità di bottiglie inserita nel frigo. • Lo sportello viene aperto troppo spesso. • Lo sportello non è chiuso correttamente. • Il dispositivo non è stato installato correttamente.
Le luci LED non funzionano.	<ul style="list-style-type: none"> • La spina non è collegata. • Il fusibile è bruciato. • Le lampadine LED sono guaste. • L'interruttore per le luci LED è spento.
Vibrazione	<ul style="list-style-type: none"> • Assicurarsi che il dispositivo sia in piano.

Problema	Possibile causa
Il dispositivo è molto rumoroso.	<ul style="list-style-type: none"> • Un rumore simile ad acqua che circola è dovuto al liquido refrigerante ed è normale. • Alla fine del circolo di raffreddamento possono sentirsi rumori di acqua che circola. • L'espandersi e il ritirarsi delle pareti interne possono emettere rumori scoppiettanti. • Il dispositivo non è in piano. • Controllare che la ventola sia in buono stato.
Lo sportello non si chiude correttamente.	<ul style="list-style-type: none"> • Il dispositivo non è in piano. • La guarnizione è sporca o danneggiata. • I ripiani interni non sono posizionati correttamente. • Il contenuto del frigo non permette di chiudere correttamente lo sportello.
Il display LED non funziona correttamente.	<ul style="list-style-type: none"> • Il pannello di controllo è guasto. • Il circuito stampato (PCB) è guasto. • La spina non è collegata. • Il tasto non funziona.

Procedimento in caso di malfunzionamento

Nonostante l'estrema cura nella produzione dei nostri dispositivi, non è mai possibile escludere completamente eventuali malfunzionamenti. Prima di contattare il servizio di assistenza ai clienti, si prega di controllare quanto segue:

- La spina è inserita correttamente nella presa elettrica.
- Non c'è un blackout.
- Il malfunzionamento non è descritto nella tabella precedente.

Importante: se il cavo di alimentazione è danneggiato, deve essere sostituito dal produttore o da un'officina autorizzata dal produttore. In ogni caso, il cavo deve essere sostituito da un elettricista qualificato, in modo da evitare danni a persone.

AVVISO DI SMALTIMENTO



Se nel proprio paese si applicano le regolamentazioni inerenti lo smaltimento di dispositivi elettrici ed elettronici, questo simbolo sul prodotto o sulla confezione segnala che questi prodotti non possono essere smaltiti con i rifiuti normali e devono essere portati a un punto di raccolta di dispositivi elettrici ed elettronici. Grazie al corretto smaltimento dei vecchi dispositivi si tutela il pianeta e la salute delle persone da possibili conseguenze negative. Informazioni riguardanti il riciclo e lo smaltimento di questi prodotti si ottengono presso l'amministrazione locale oppure il servizio di gestione dei rifiuti domestici.

PRODUTTORE E IMPORTATORE (UK)

Produttore:

Chal-Tec GmbH, Wallstraße 16, 10179 Berlino, Germania.

Importatore per la Gran Bretagna:

Berlin Brands Group UK Limited
PO Box 42
272 Kensington High Street
London, W8 6ND
United Kingdom

SCHEDA DATI DEL PRODOTTO

Indicazioni conformi alla direttiva (UE) N° 2019/2016

Nome o marchio del fornitore: Klarstein				
Indirizzo del fornitore: Wallstraße 16, 10179 Berlino, DE				
Identificativo del modello: 10045904				
Tipo di apparecchio di refrigerazione:				
Apparecchio a bassa rumorosità:	no	Tipo di apparecchio:	a libera installazione	
Frigoriferi cantina:	sì	Altro apparecchio di refrigerazione:	no	
Parametri di prodotto generali:				
Parametri		Valore	Parametri	Valore
Dimensioni complessive (mm)	Altezza	820	Volume totale (dm ³ o L)	126
	Larghezza	595		
	Profondità	575		
EEL	170	Classe di efficienza energetica	G	
Emissioni di rumore aereo (dB(A) re 1 pW).	39	Classi di emissione di rumore aereo	C	
Consumo annuo di energia (kWh/a)	146	Classe climatica	temperato, subtropicale	
Temperatura ambiente minima (°C) per la quale l'apparecchio di refrigerazione è adatto	16	Temperatura ambiente massima (°C) per la quale l'apparecchio di refrigerazione è adatto	38	
Configurazione invernale	no			

Parametri degli scomparti:					
Tipo di scomparto		Parametri e valori degli scomparti			
		Volume totale (dm ³ o l)	Impostazioni di temperatura raccomandate per una conservazione ottimale degli alimenti (°C) Tali impostazioni non sono in contrasto con le condizioni di conservazione di cui all'allegato IV, tabella 3	Capacità di congelamento (kg/24 h)	Modalità di sbrinamento (sbrinamento automatico = A, sbrinamento manuale = M)
Dispensa	no	-	-	-	-
Cantina	sì	126,0	12	-	A
Temperatura moderata	no	-	-	-	-
Alimenti freschi	no	-	-	-	-
Raffreddamento	no	-	-	-	-
0 stelle o produzione di ghiaccio	no	-	-	-	-
1 stella	no	-	-	-	-
2 stelle	no	-	-	-	-
3 stelle	no	-	-	-	-
4 stelle	no	-	-	-	-
Sezione a 2 stelle	no	-	-	-	-
Scomparto a temperatura variabile	-	-	-	-	-
Per i frigoriferi cantina					
Numero di bottiglie di vino standard			42		
Parametri della sorgente luminosa:					
Tipo di sorgente luminosa			-		
Classe di efficienza energetica			-		
Durata minima della garanzia offerta dal fabbricante: 24 mesi					
Informazioni supplementari:					
Link al sito web del fabbricante, dove si trovano le informazioni di cui all'allegato II, punto 4, lettera a), del regolamento (UE) 2019/2019 della Commissione: www.klarstein.it					



KLARSTEIN