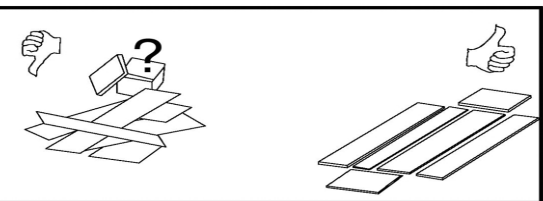
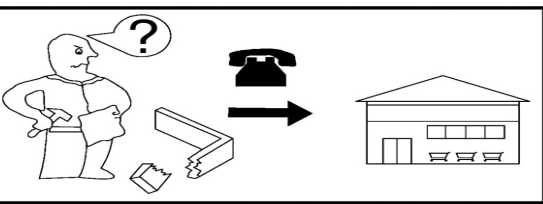
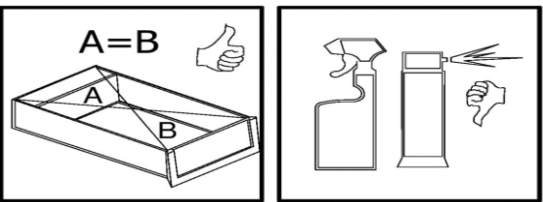
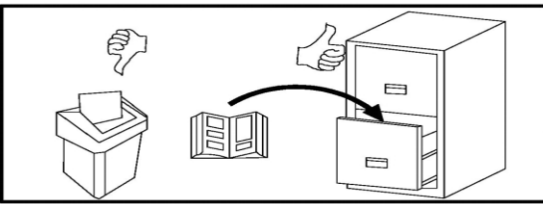
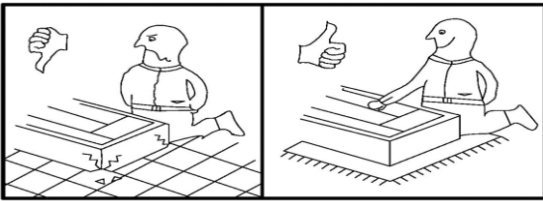
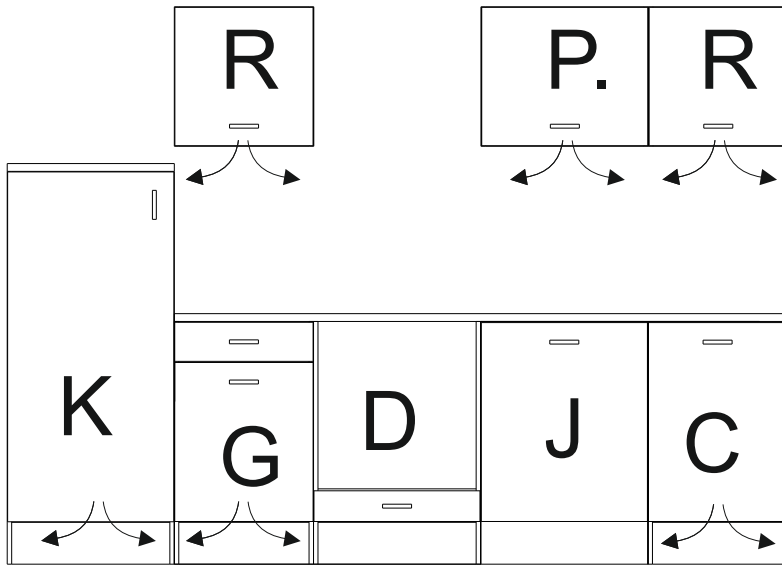
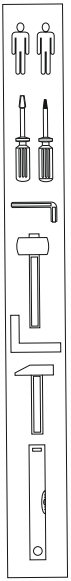


# ANDY Z 280 V2

## 8416068Z



85A		x 2
85B		x 2
91		x 2
31C		x 16
26		x 1
38		x 17
9		x 22
9A		x 22
21		x 26
17		x 3
18		x 3
3		x 9

11		x 8
	3.5x13	
22		x 44
	7mm x 50mm	
22A		x 31
13		x 16
10A		x 16
4		x 18
	3.5x30	
6		x 38
	5mm x 11mm	
41		x 3
31B		x 4
86		x 4
1		x 54
	8mm x 35mm	
2		x 22
39		x 81
	3x20	
4A		x 57
	4mm x 16mm	
54		x 15
23A		x 1
23B		x 1
23C		x 1
23D		x 1

## Allgemeine Hinweise

Die Montage einer Einbauküche sollte von entsprechend geschulten Fachkräften durchgeführt werden. Vor der Montage müssen die Montagehinweise gelesen werden.

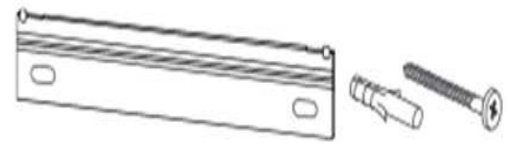
Spezielle, weiterführende Montageanleitungen und Hinweise liegen den Geräten, Spülen, Beleuchtungen und Sonderausstattungen bei und müssen zusätzlich beachtet werden.

Für die Befestigung von Wandhängeelemente gilt:



Wir legen kein Befestigungsmaterial bei. Bitte prüfen Sie die gegebene Wandbeschaffenheit und wenden Sie sich an den örtlichen Fachhandel zum Erwerb der passenden Dübel / Haken / Aufhängeschienen / Schrauben

Für die Aufhängung können entweder Haken oder Aufhängeschienen verwendet werden.



Die Hängeschränke können bei korrekter Montage mit ca. 40 kg belastet werden. Achten Sie auf eine gleichmäßige Lastverteilung

Bei Nichtbeachtung der Montagehinweise können wir entstandene Schäden keine Haftung übernehmen

Achten Sie darauf bei Einzelschränken, oder der gesamten Küchenzeile eine Kippsicherung anzubringen

Sanitär- und Elektroinstallationen dürfen nur von einer entsprechenden Fachkraft vorgenommen werden

Vor Bohrarbeiten muss geprüft werden, dass an der Stelle des Bohrens keine Leitungen für Gas, Wasser, Strom, Heizung oder Abflüsse verlegt wurden



Es dürfen keine verändernden Manipulationen am Zubehör oder an Elektrogeräten vorgenommen werden. Dies gilt insbesondere für Befestigungsbohrungen.

Überprüfen Sie vor der Montage ob alle Anschlüsse vorhanden sind und fachgerecht ausgeführt wurden

Die Küche beinhaltet verschluckbare Kleinteile. Kinder unter 3 Jahre nicht ohne Beaufsichtigung lassen

### Empfohlenes Vorgehen bei der Küchenmontage:



Planen Sie den genauen Montageort unter Berücksichtigung Ihrer Sanitär- und Elektroanschlüsse

Prüfen Sie ob Ihr Kühl- Gefriergerät Lüftungsauslässe im Sockelbereich bzw. im Bereich der Arbeitsplatte benötigt

Erwerben Sie ggf. passende Lüftungsgitter im Fachhandel und schneiden Sie den Sockel bzw. die Arbeitsplatten gemäß den Anweisungen des Geräteherstellers aus.

Legen Sie fest, ob Sie die Türen mit Rechts- oder Linksanschlag montieren wollen



Montieren Sie zunächst die Unterschränke und richten Sie diese mit einer Wasserwaage aus.



Erst wenn alles exakt steht, verbinden Sie die einzelnen Schränke mit Schrauben. Damit dabei nichts verrutscht, empfehlen wir Ihnen dringend den Einsatz von zwei Schraubzwingen. Die Schrankoberflächen schützen Sie mit Zulagehölzern vor Eindrücken.

Ermitteln Sie durch exaktes Messen die Positionen der Bohrungen für die Hängebeschläge

Legen Sie die Arbeitsplatte auf die Korpusse, richten Sie sie aus, und fixieren Sie sie mit Zwingen. markieren Sie die Lage und -breite des Herdunterschrankes.

Auf der Unterseite der Arbeitsplatte reißen Sie im markierten Bereich den Herdplattenausschnitt auf. Mitteln Sie sie aus, so dass die Spüle mittig im Unterschrank sitzt und vorne und hinten die Plattenrestbreite gleich wird.



**Empfohlenes Vorgehen bei der Küchenmontage:**

Bohren Sie in den vier Ecken jeweils ein 10-mm-Loch zum leichteren Einsetzen der Stichsäge, und schneiden Sie den Herdausschnitt entlang Ihrer Risse aus. Arbeiten Sie immer von der Plattenunterseite, damit die Plattenoberfläche durch die Stichsäge nicht ausfasert. Schalten Sie dazu auch den Pendelhub an Ihrer Stichsäge, sofern vorhanden, aus.

Zum Schutz der Holzteile können Sie rundum die Sockelteile eine Silikonnaht ziehen



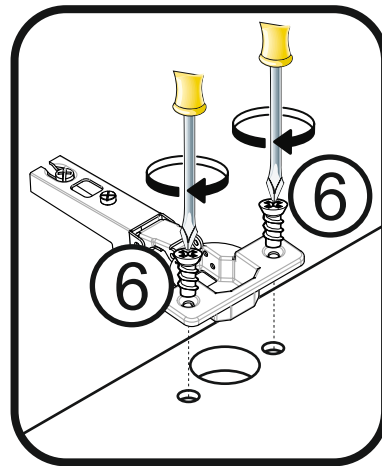
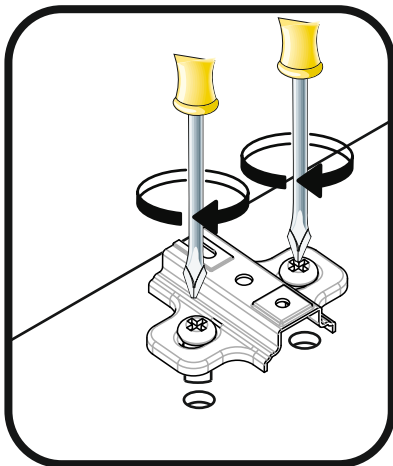
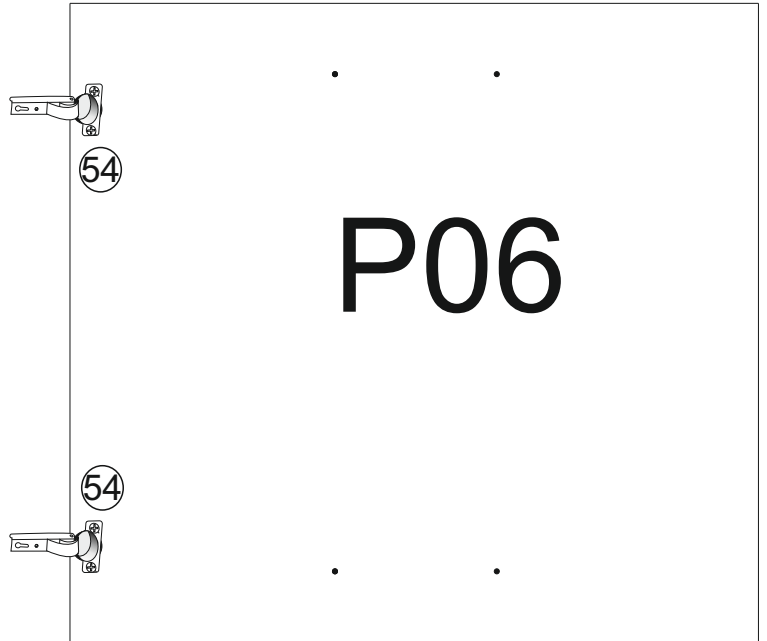
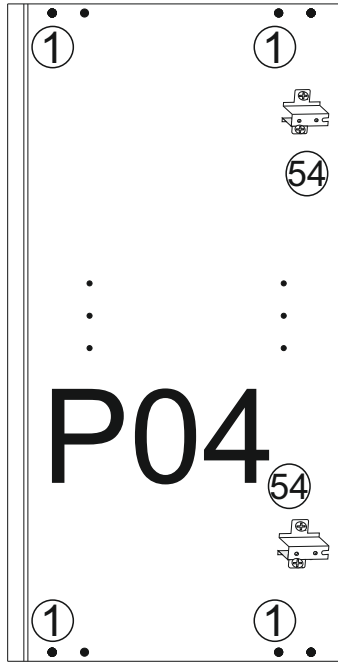
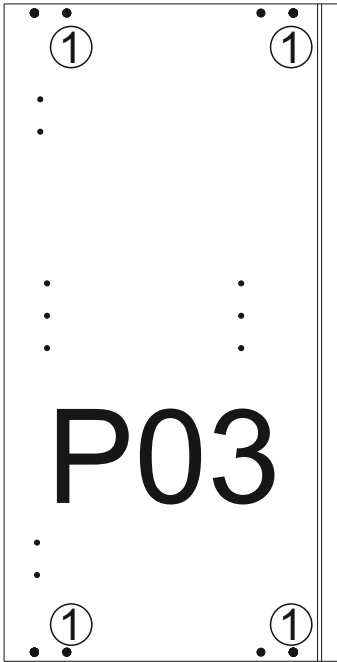
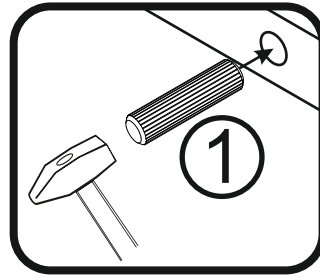
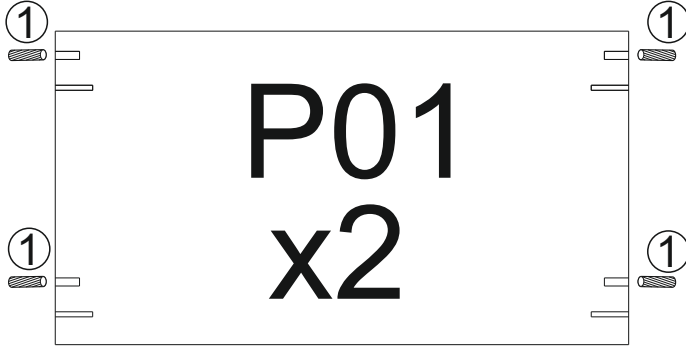
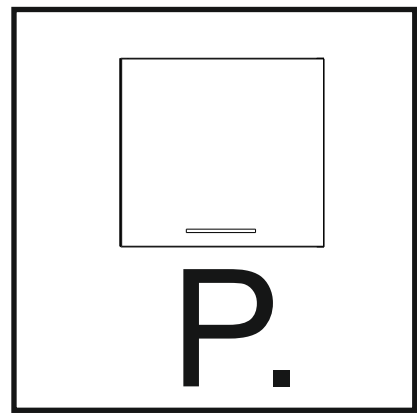
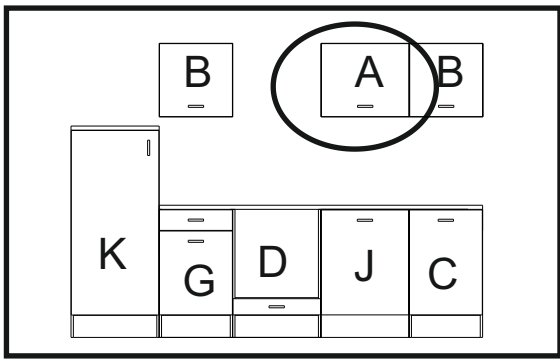
**Empfohlenes Vorgehen bei der Küchenmontage:**

Bohren Sie in den vier Ecken jeweils ein 10-mm-Loch zum leichteren Einsetzen der Stichsäge, und schneiden Sie den Herdausschnitt entlang Ihrer Risse aus. Arbeiten Sie immer von der Plattenunterseite, damit die Plattenoberfläche durch die Stichsäge nicht ausfasert. Schalten Sie dazu auch den Pendelhub an Ihrer Stichsäge, sofern vorhanden, aus.

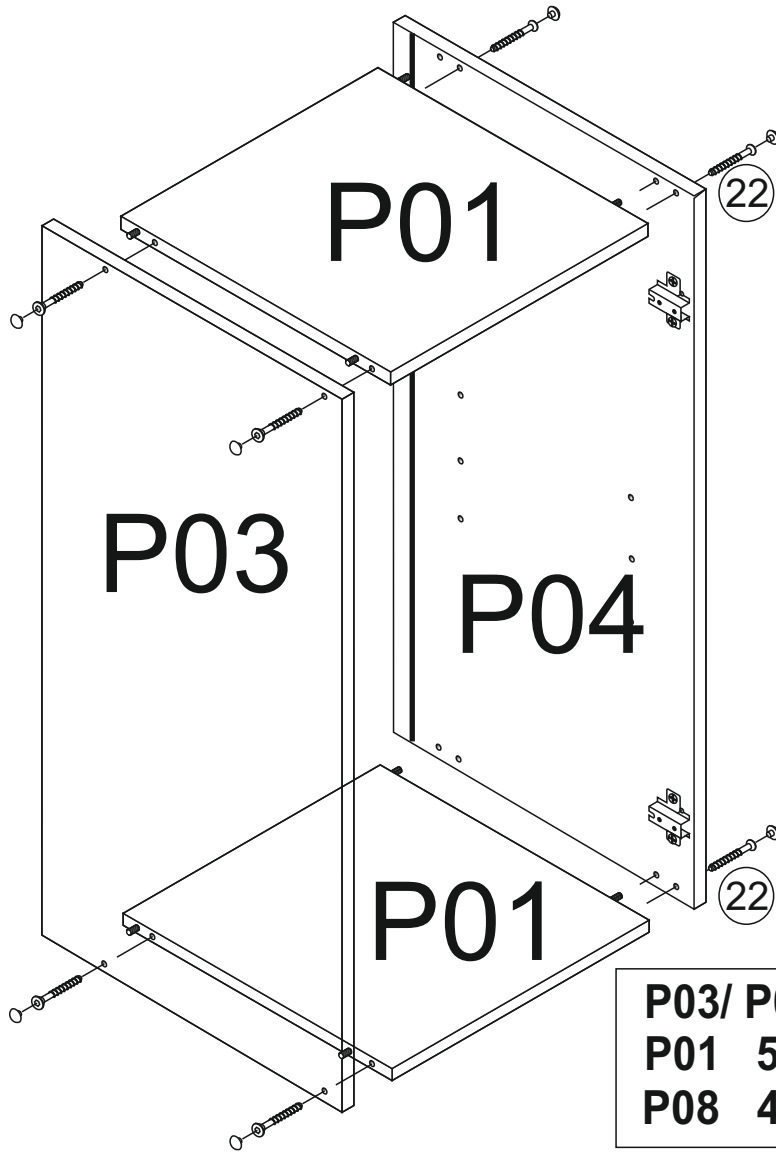
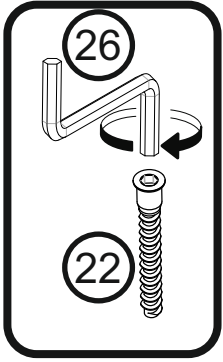
Zum Schutz der Holzteile können Sie rundum die Sockelteile eine Silikonnaht ziehen



# I

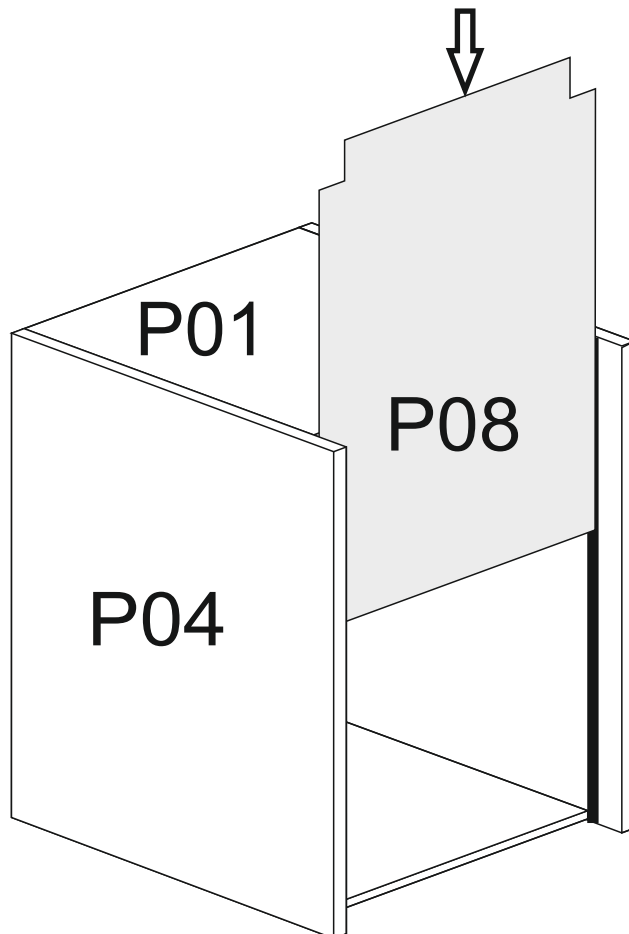


# 2

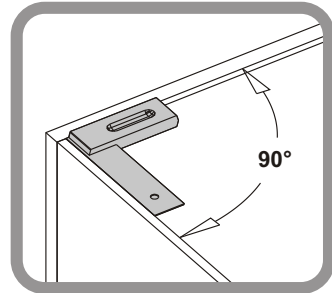
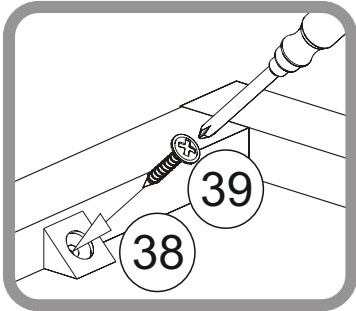
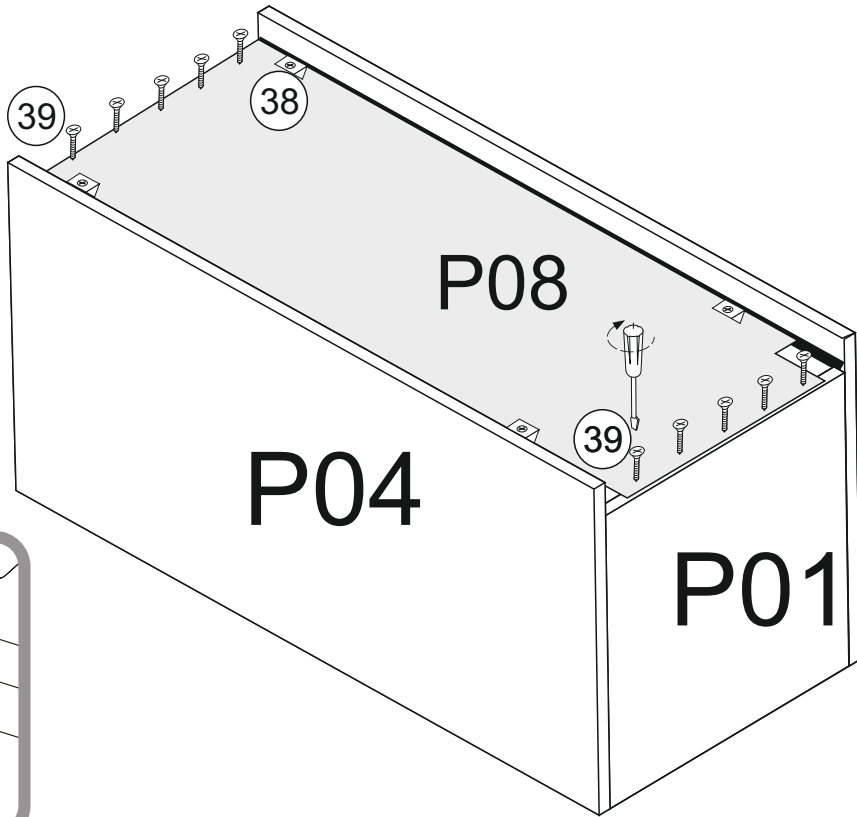


<b>P03/ P04</b>	<b>500mm x 294mm</b>
<b>P01</b>	<b>567mm x 274mm</b>
<b>P08</b>	<b>495mm x 577mm</b>

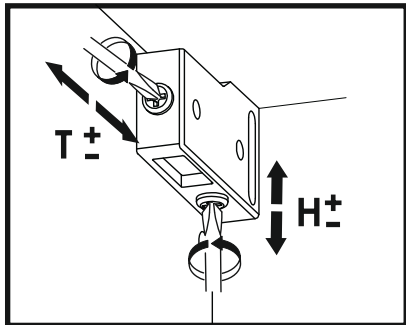
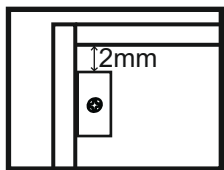
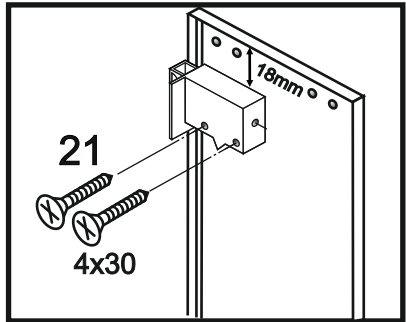
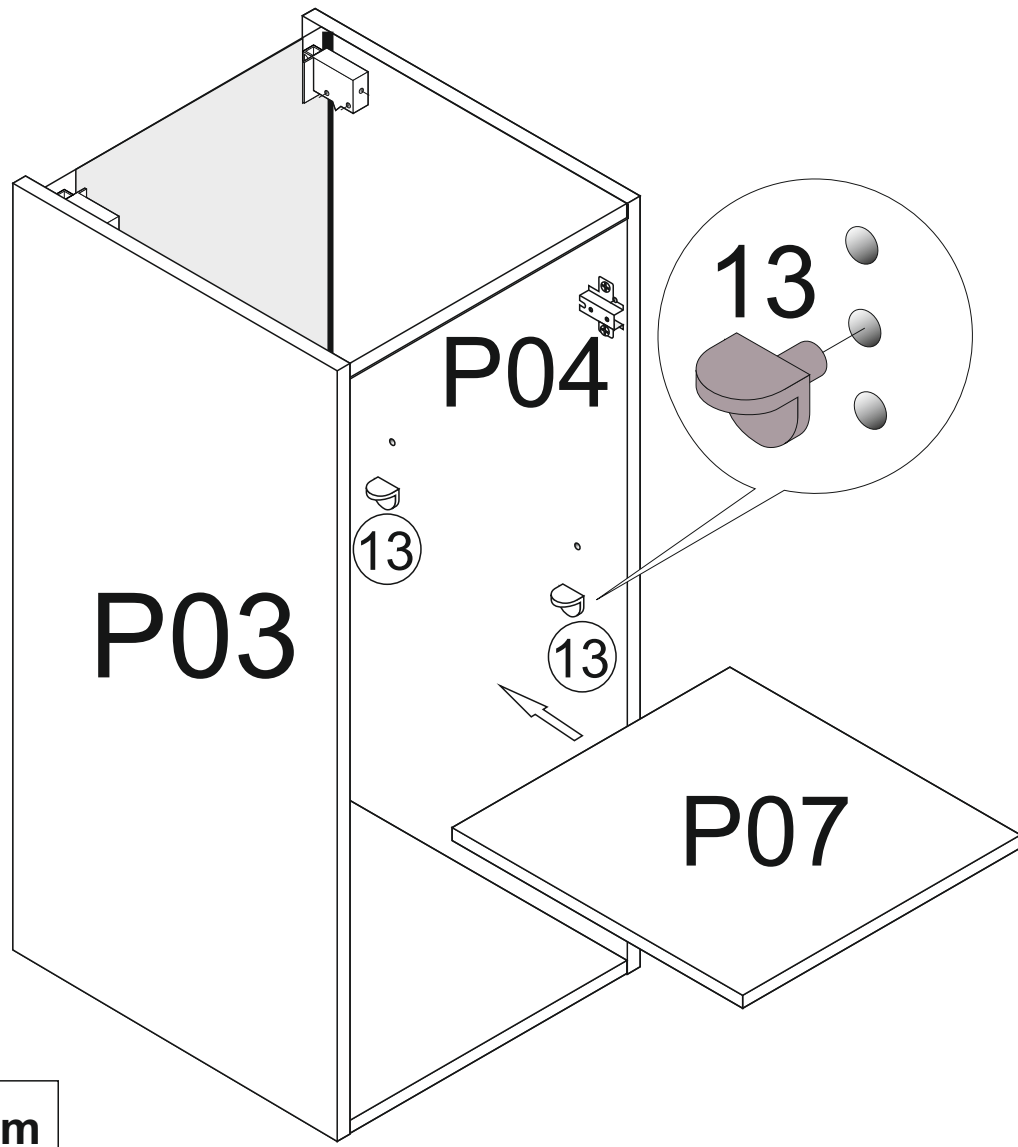
# 3



# 4



# 5

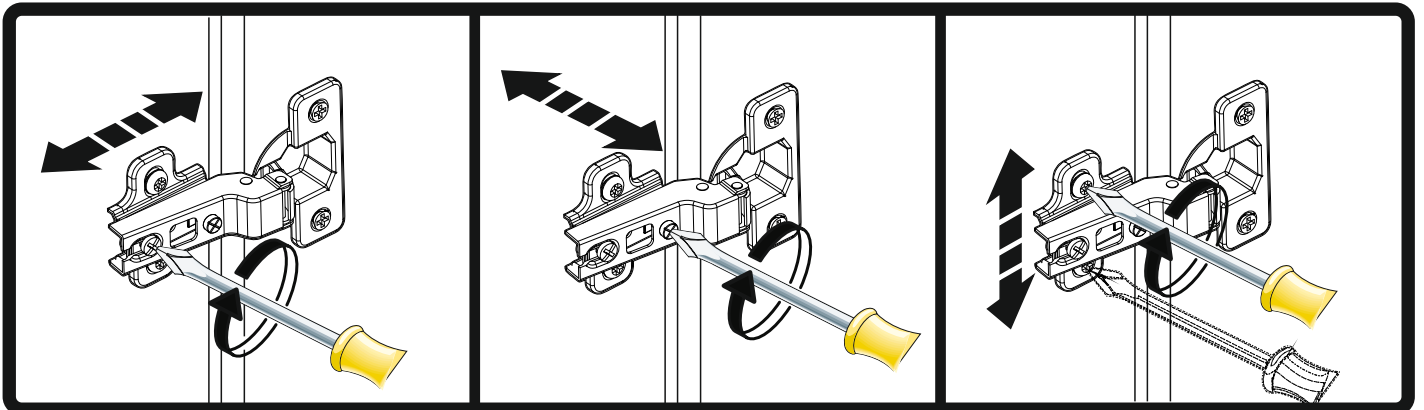
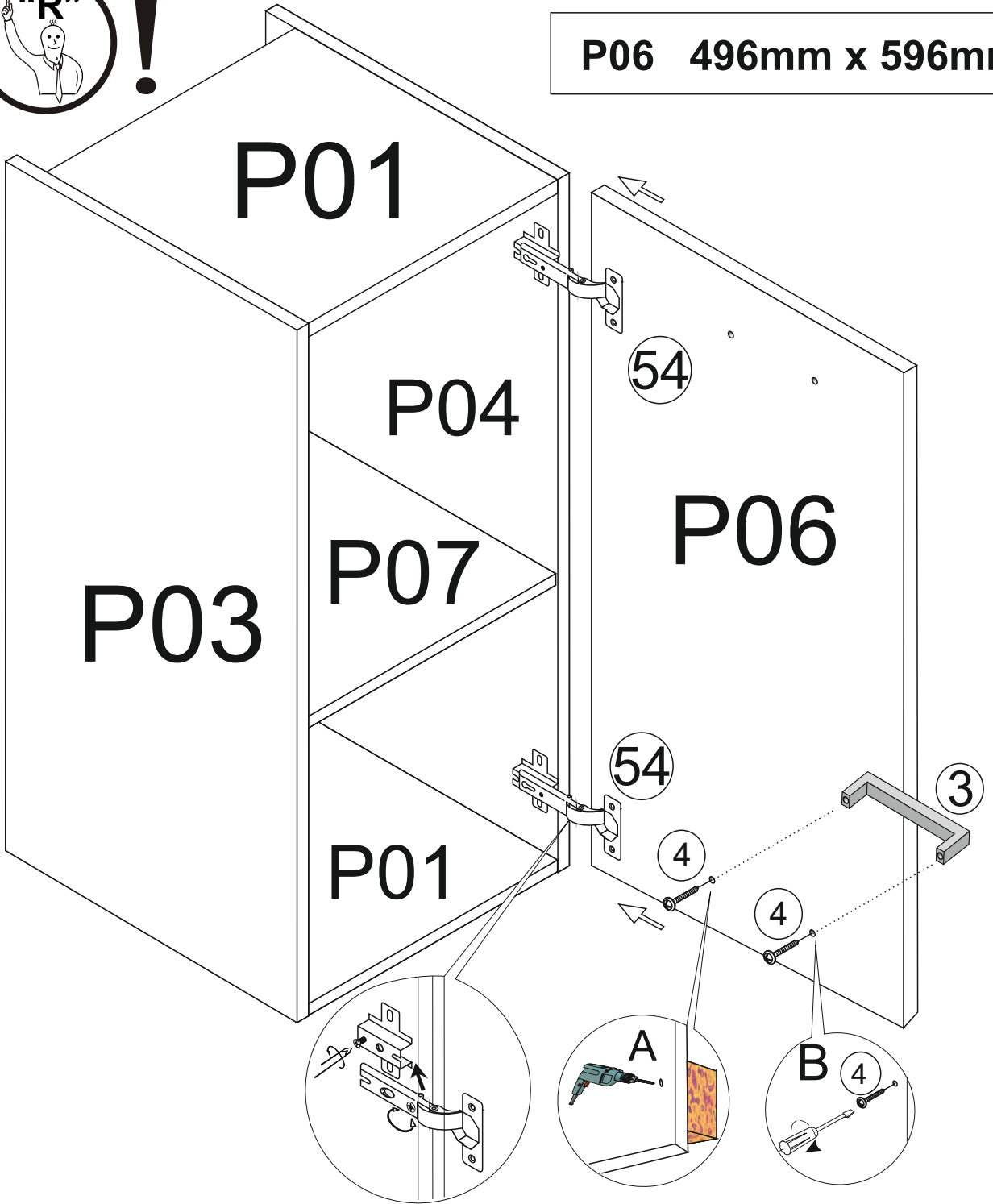


**P07 567mm x 260mm**

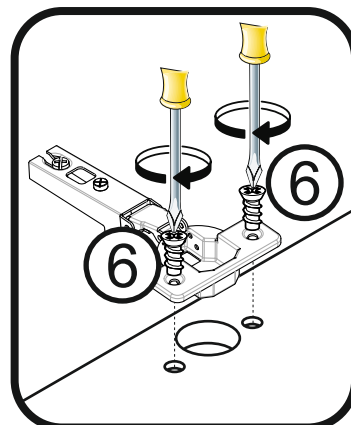
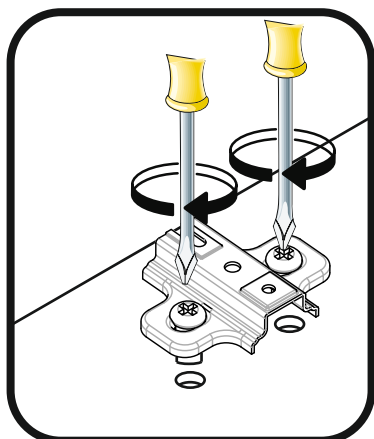
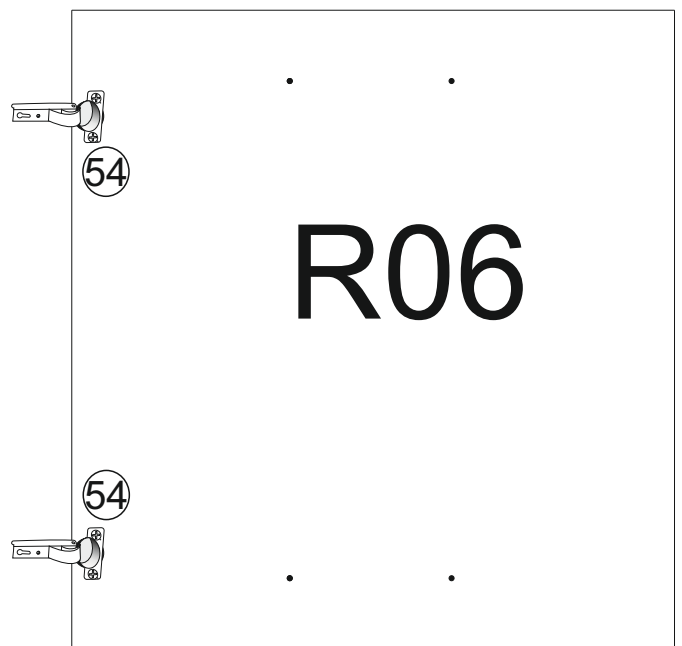
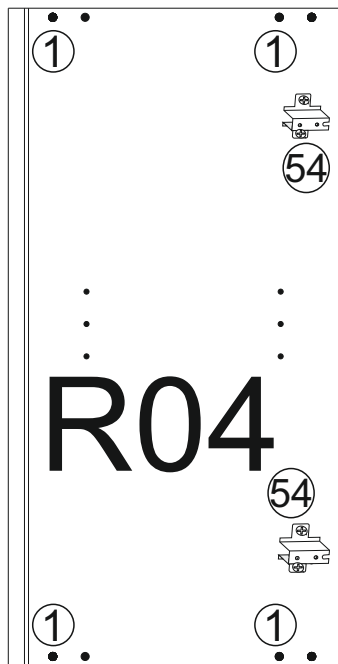
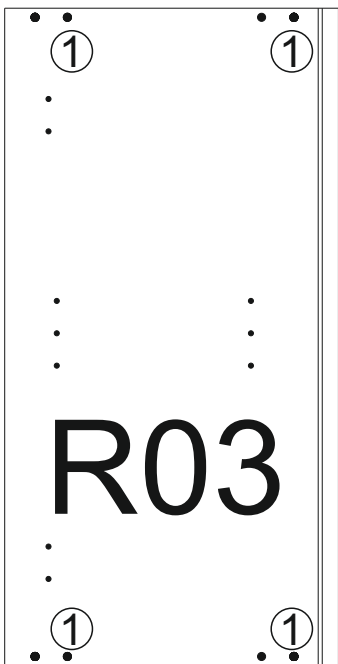
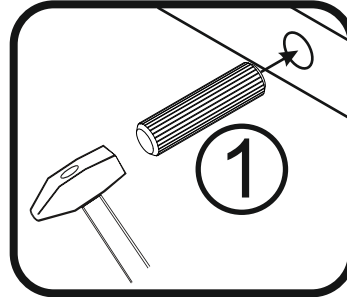
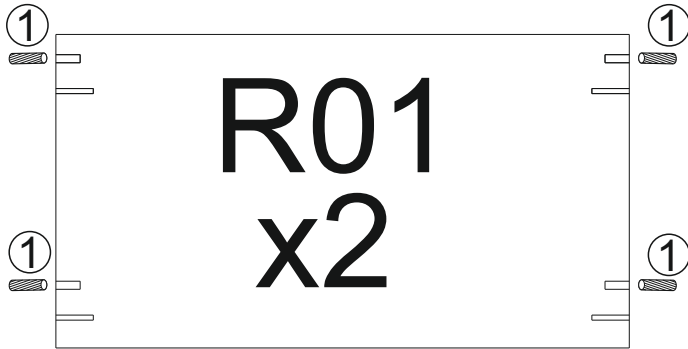
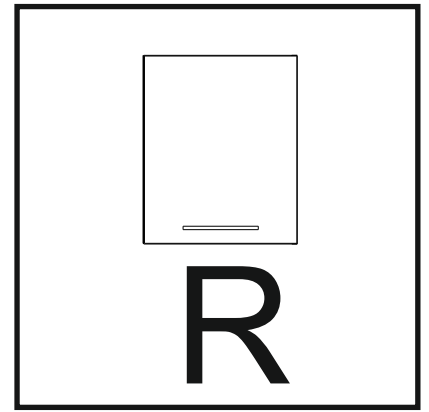
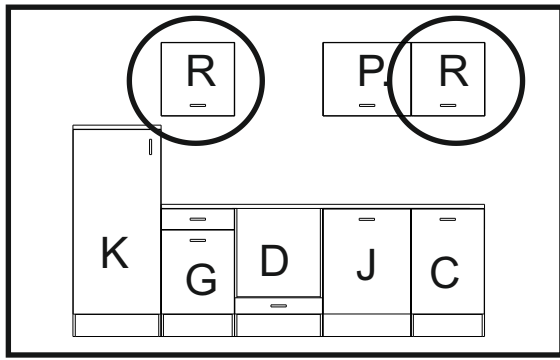
6



P06 496mm x 596mm

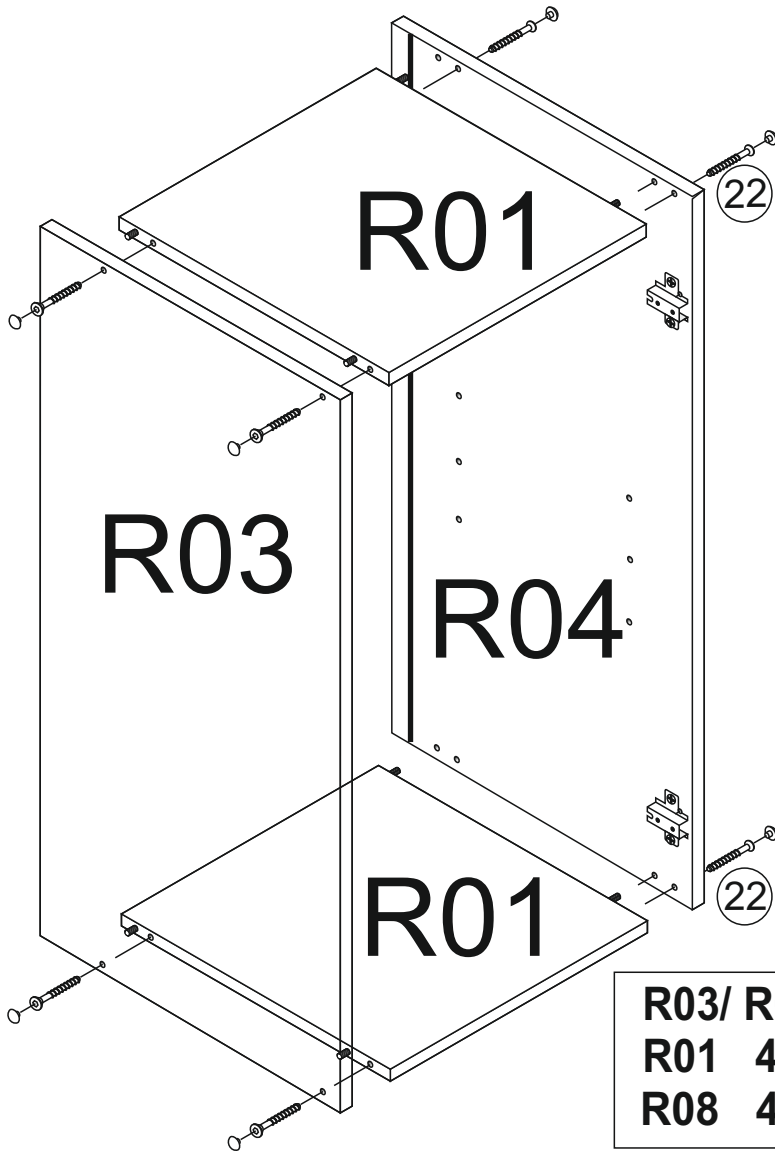
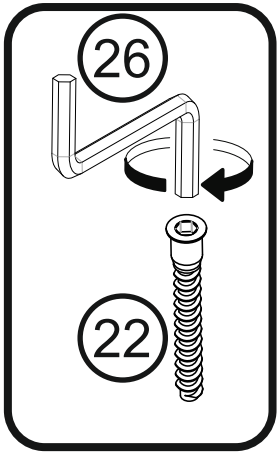


# I



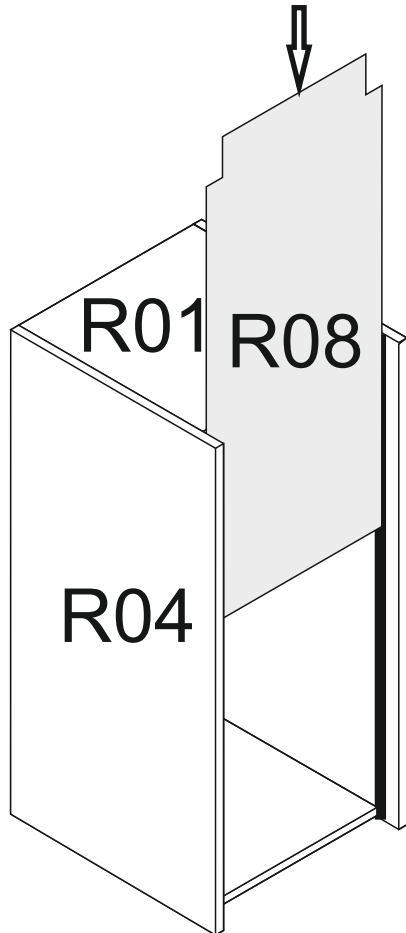


# 2

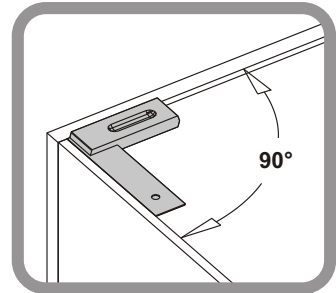
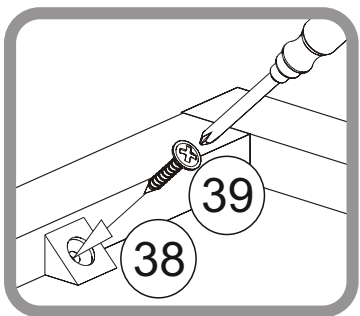
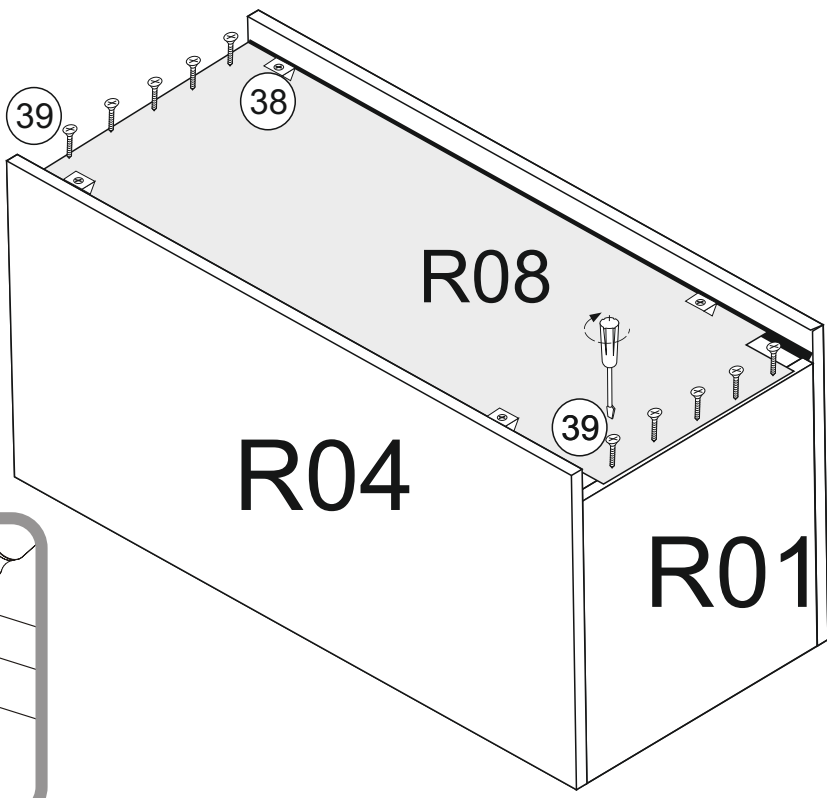


<b>R03/ R04</b>	<b>500mm x 294mm</b>
<b>R01</b>	<b>467mm x 274mm</b>
<b>R08</b>	<b>495mm x 477mm</b>

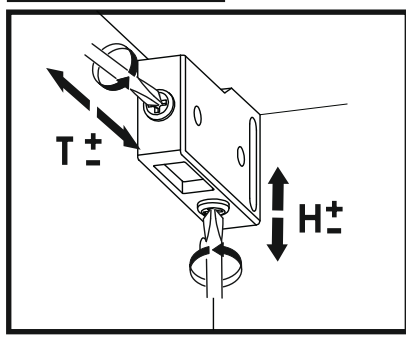
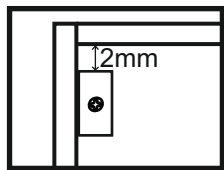
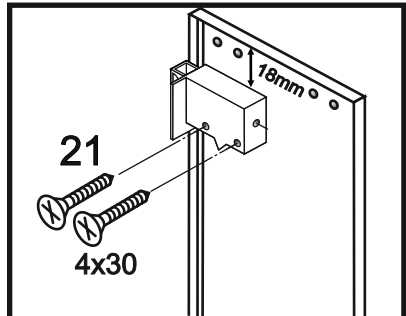
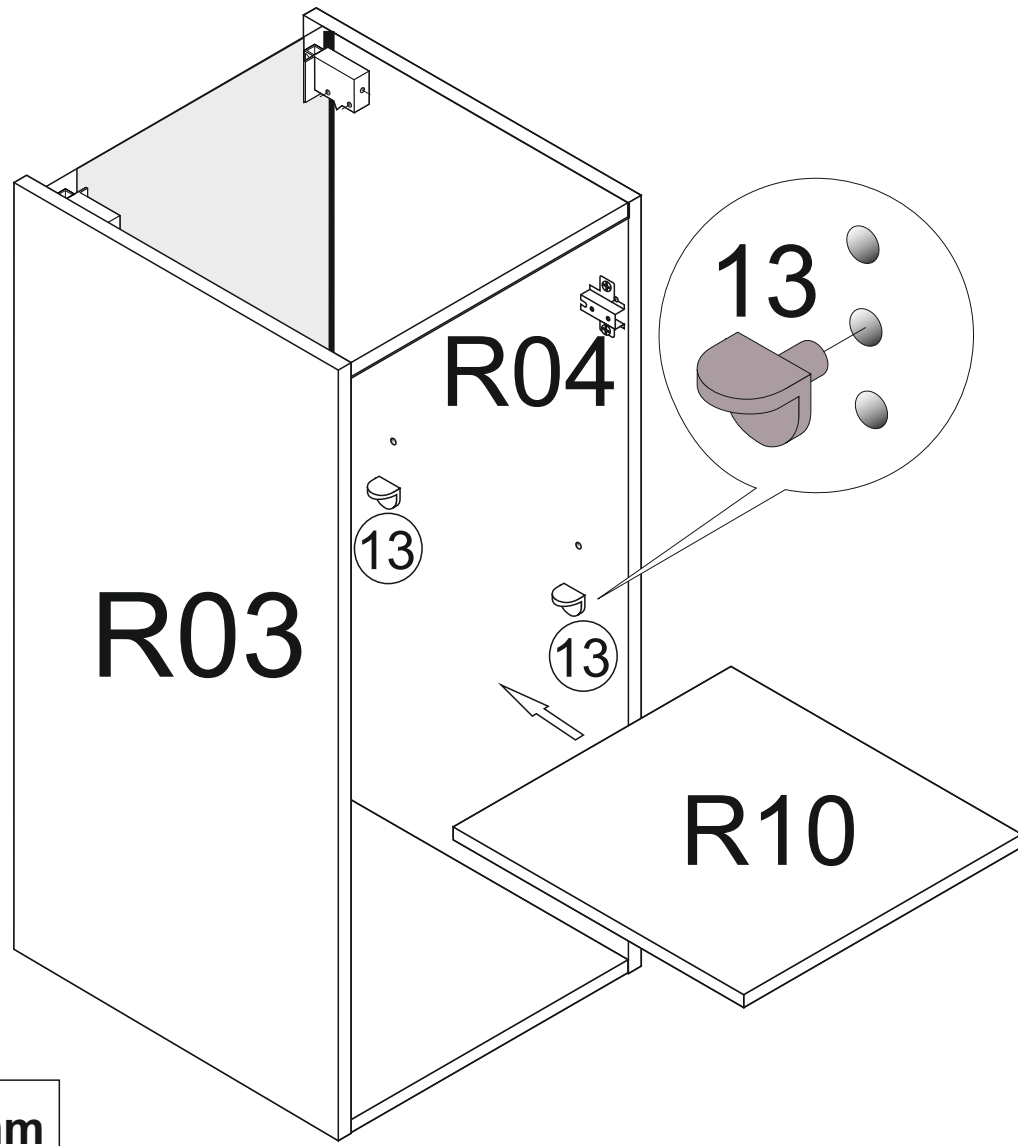
# 3



# 4



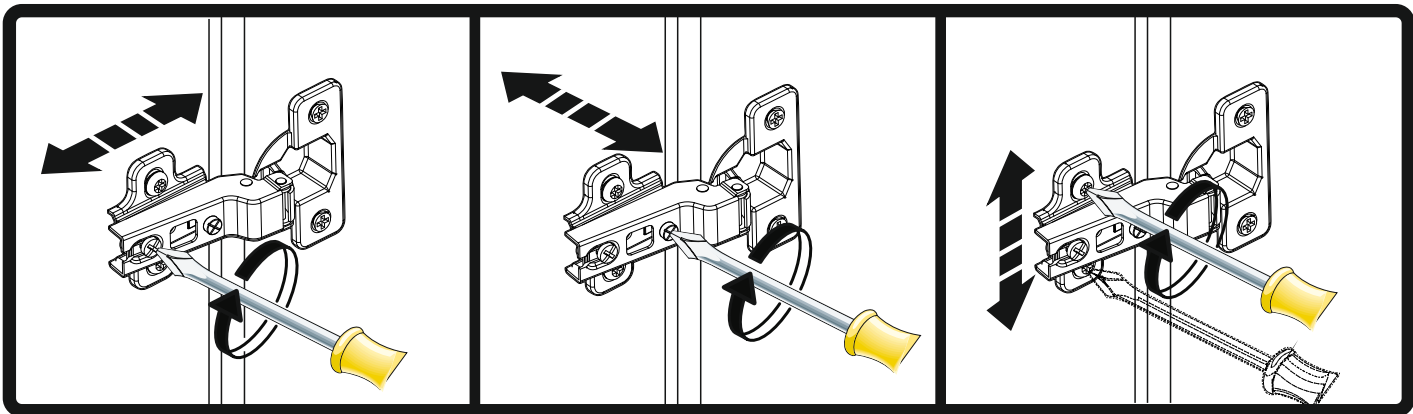
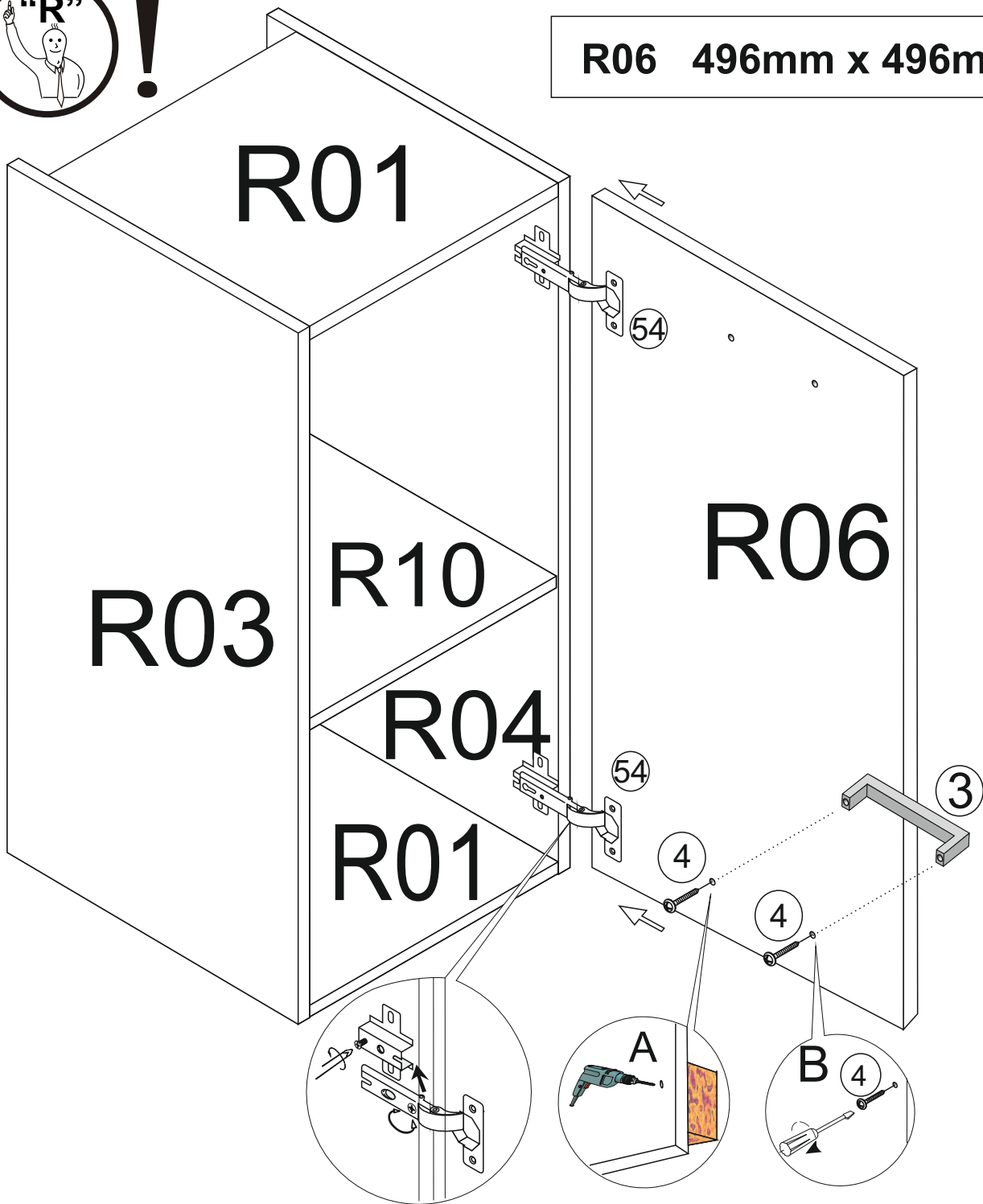
# 5



**R10 467mm x 260mm**



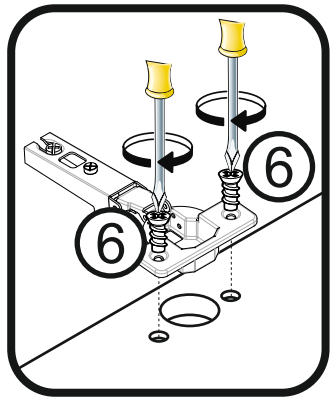
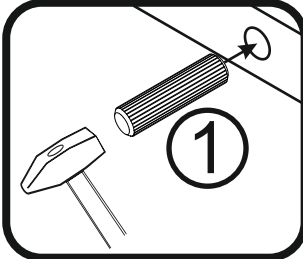
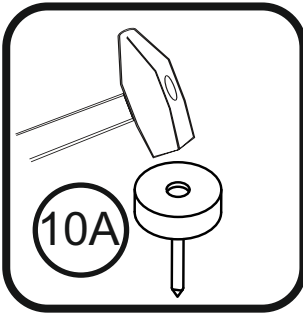
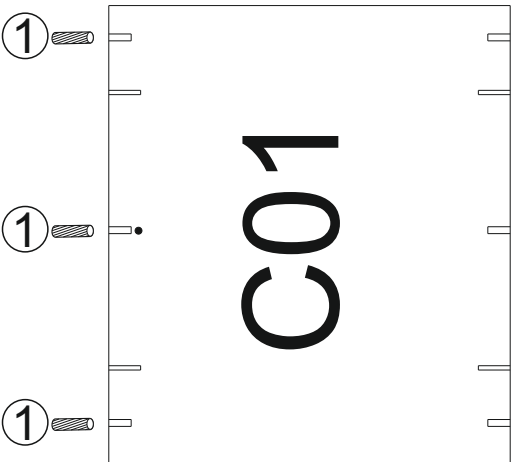
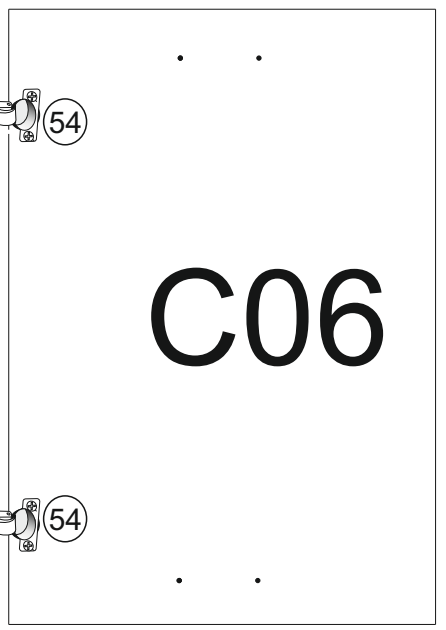
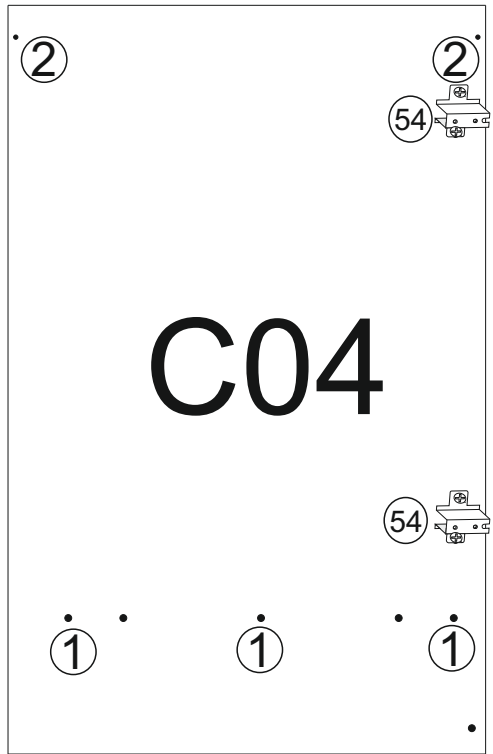
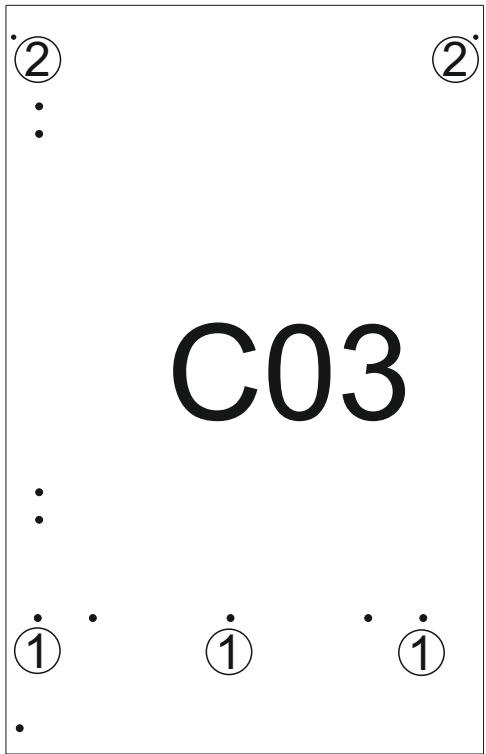
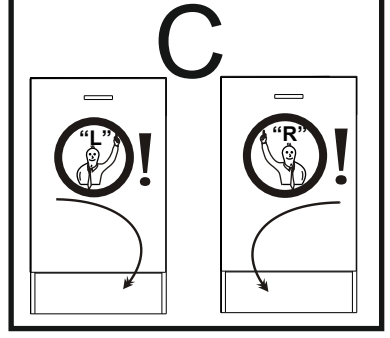
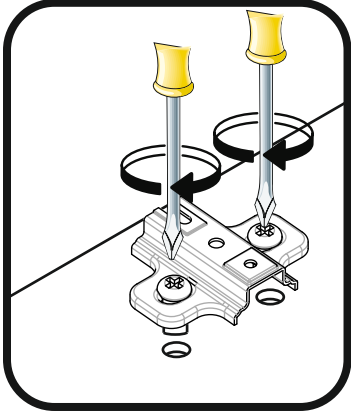
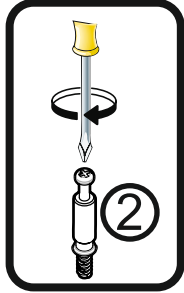
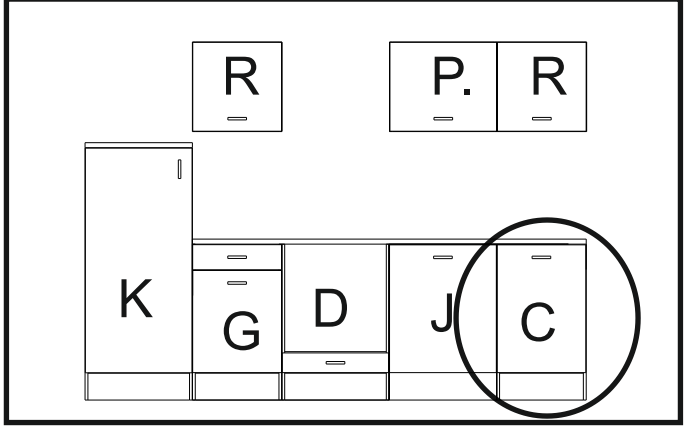
R06 496mm x 496mm



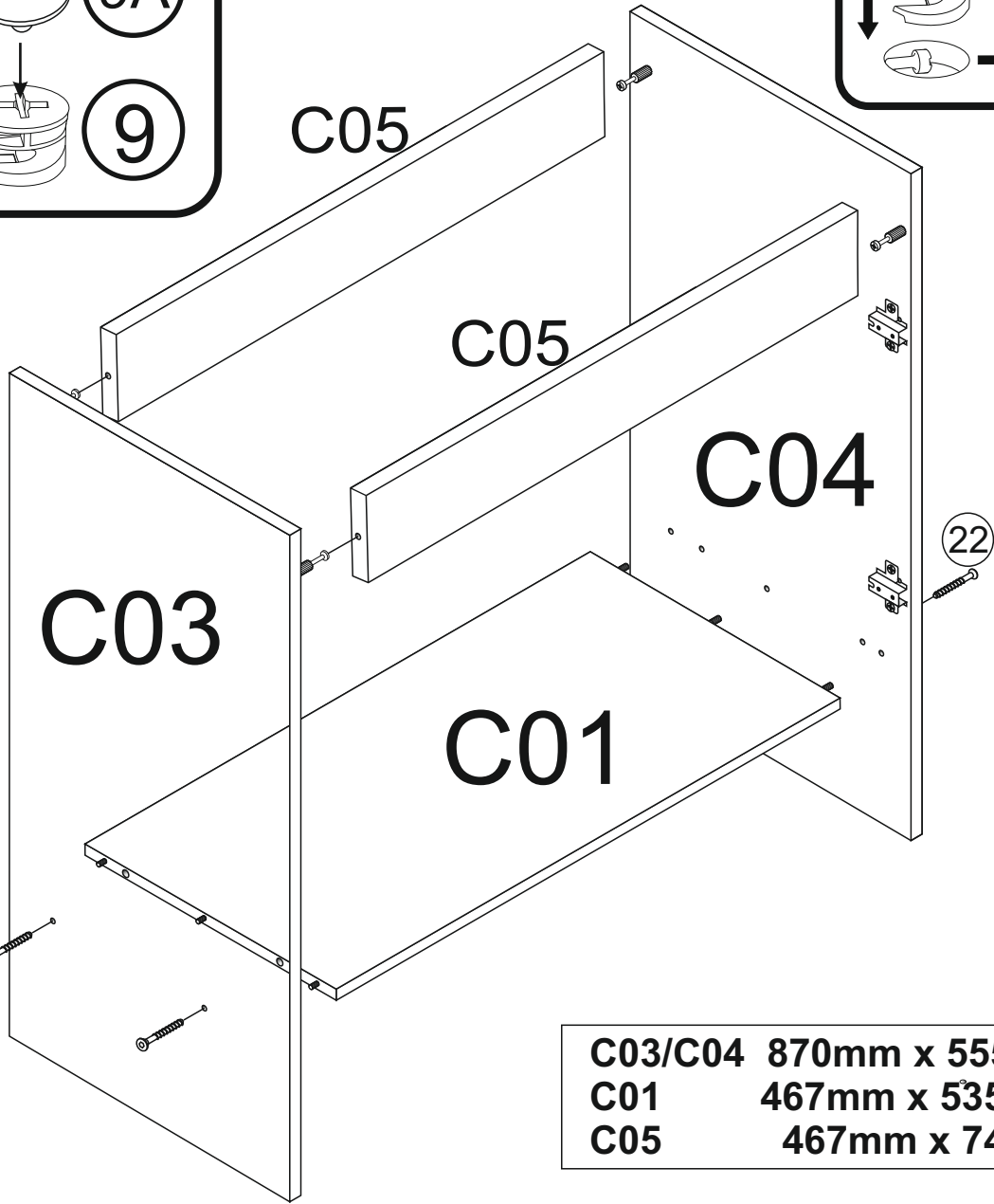
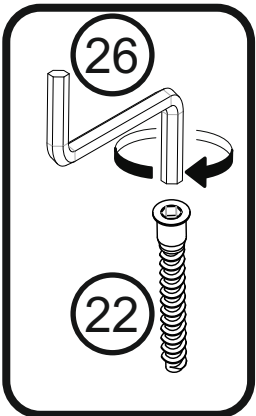
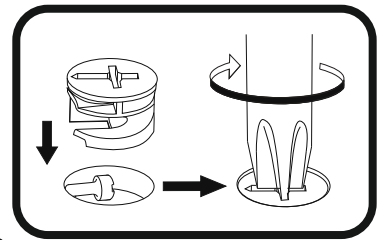
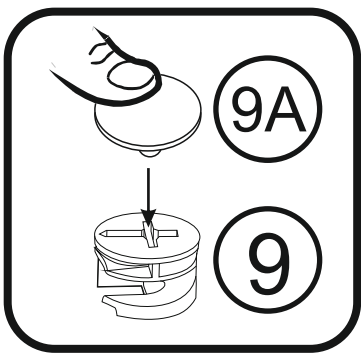
1



C05x2

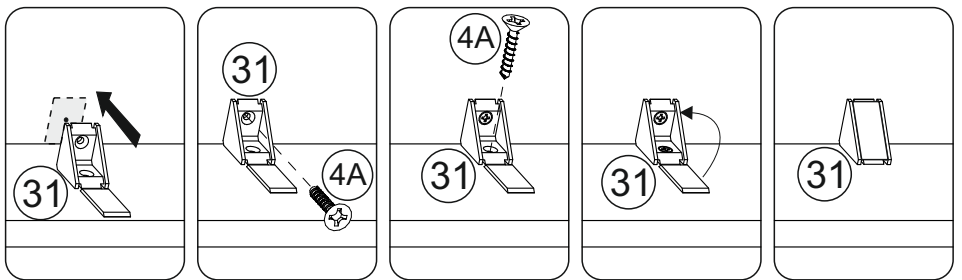
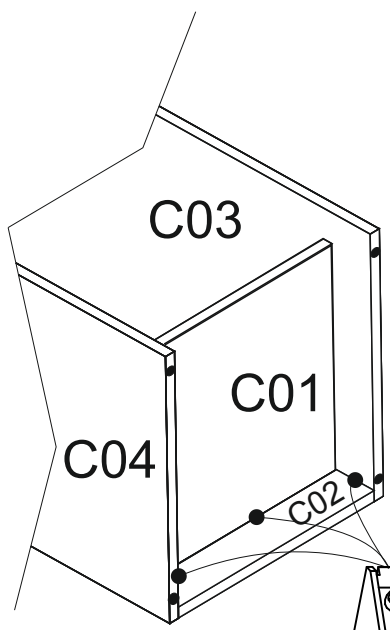


# 2



C03/C04	870mm x 555mm
C01	467mm x 535mm
C05	467mm x 74mm

# 3

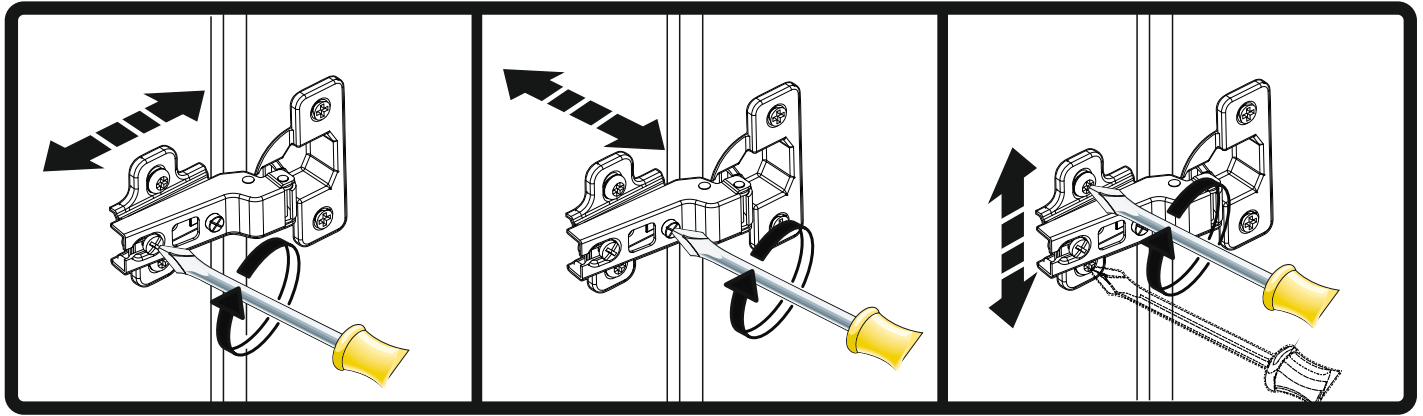
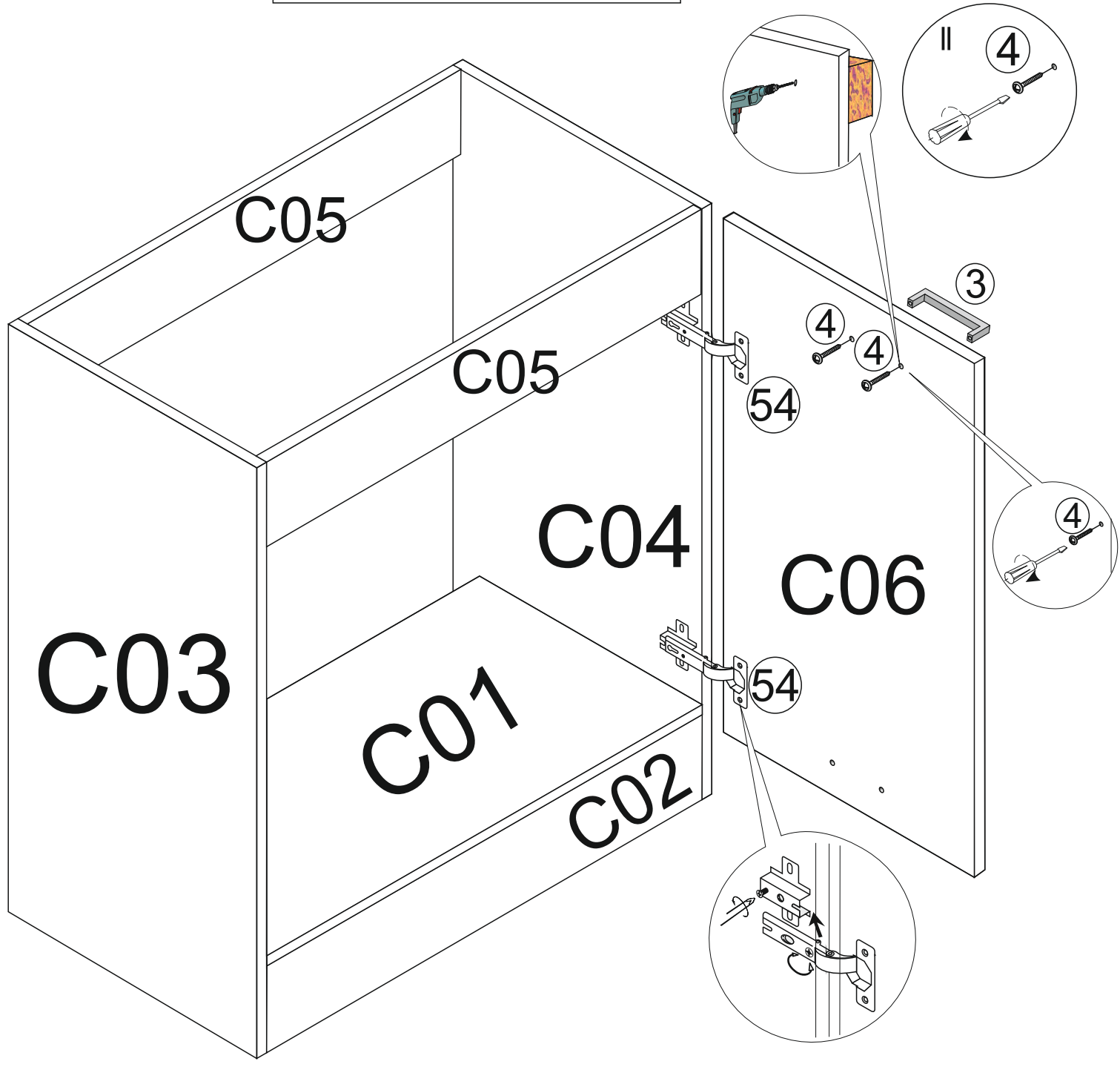


C02	467mm x 150mm
-----	---------------

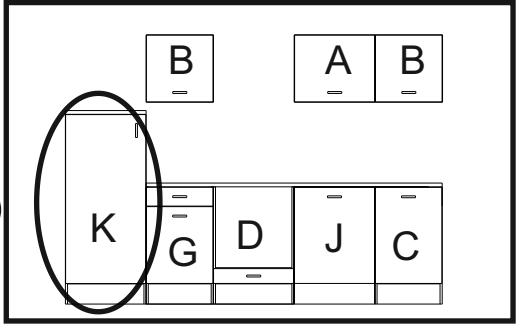
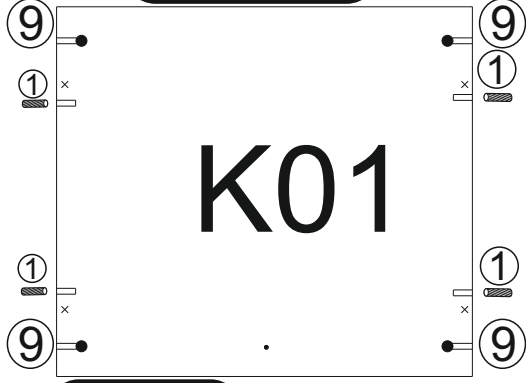
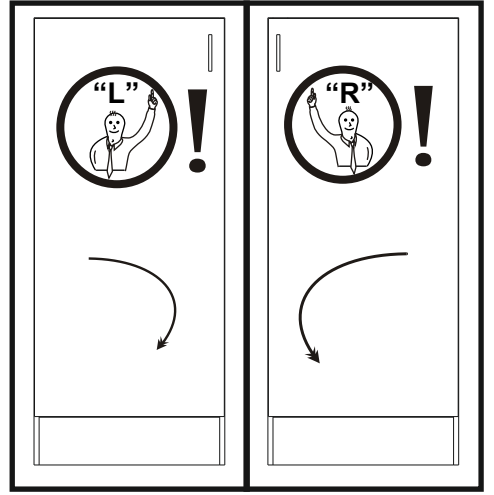
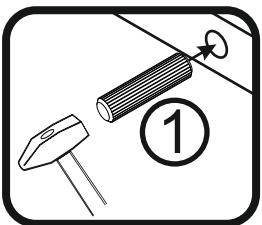
31 x3

# 4

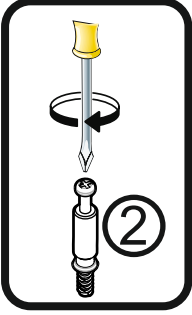
C05 967mm x 74mm  
C06 713mm x 496mm  
C02 967mm x 150mm



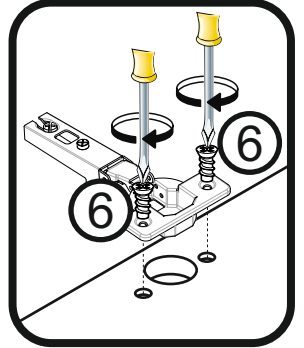
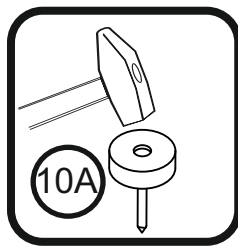
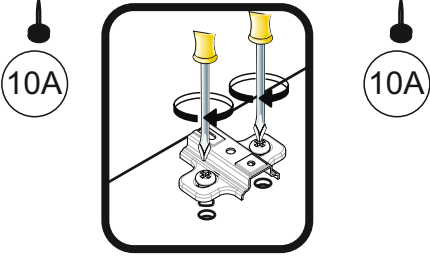
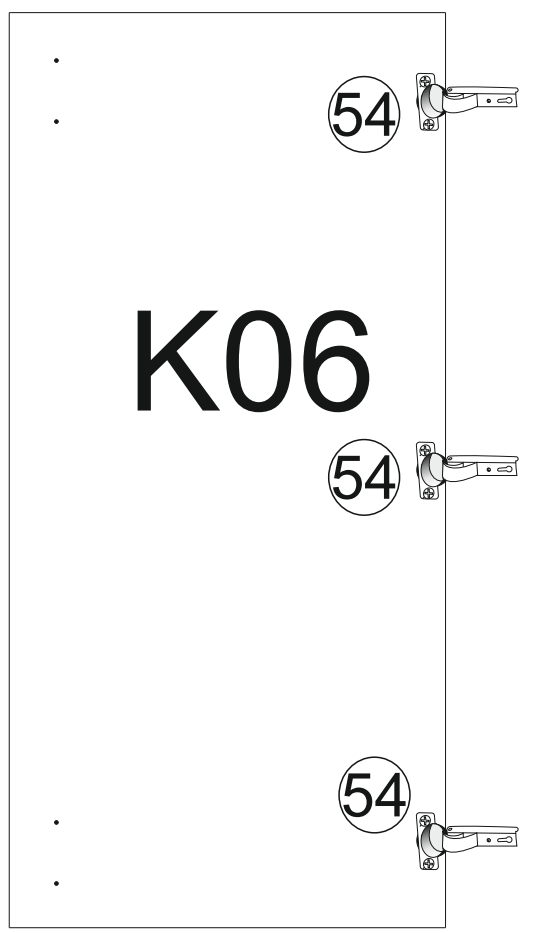
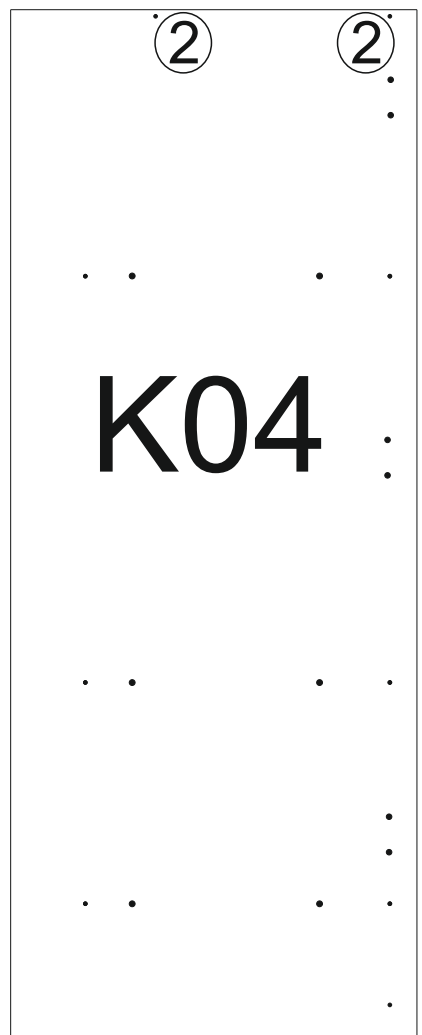
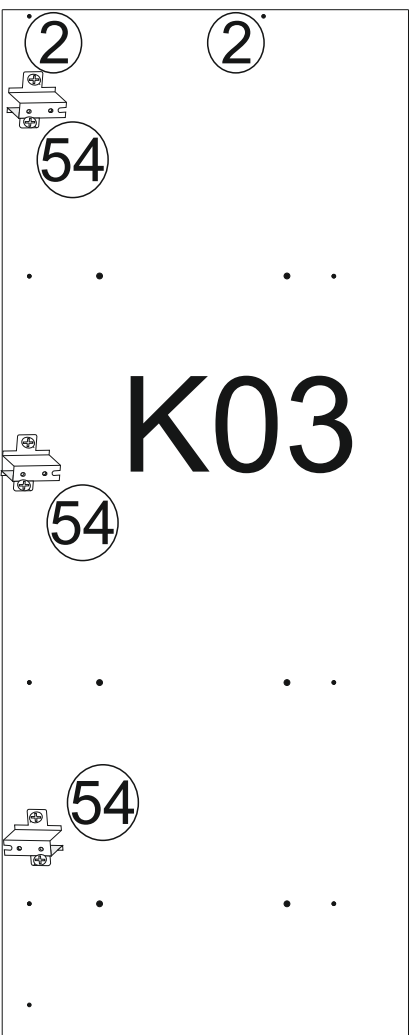
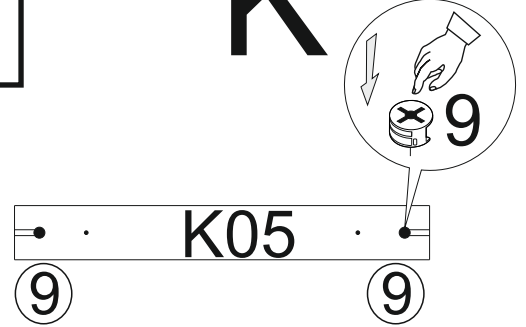
**I**



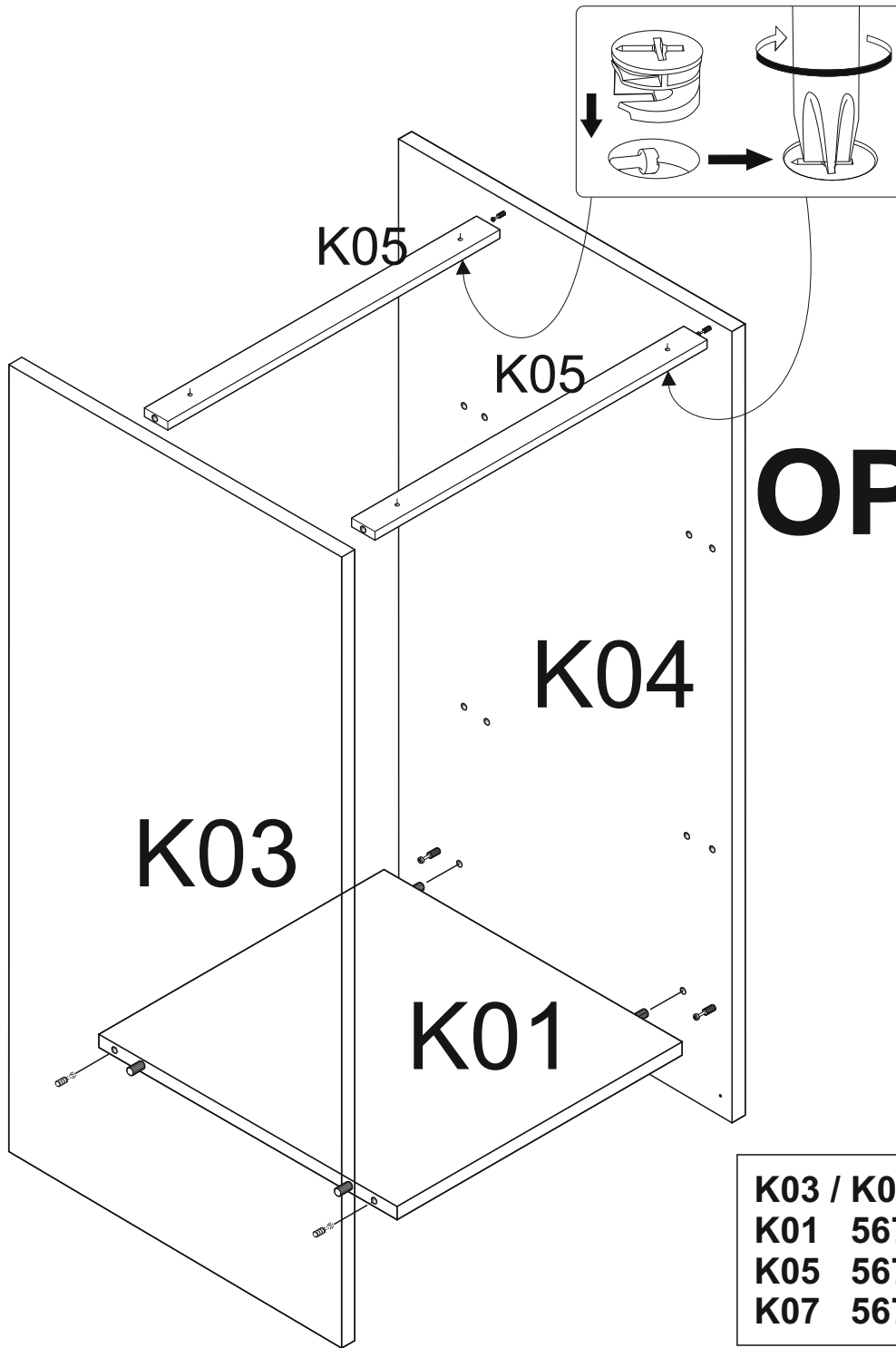
**K**



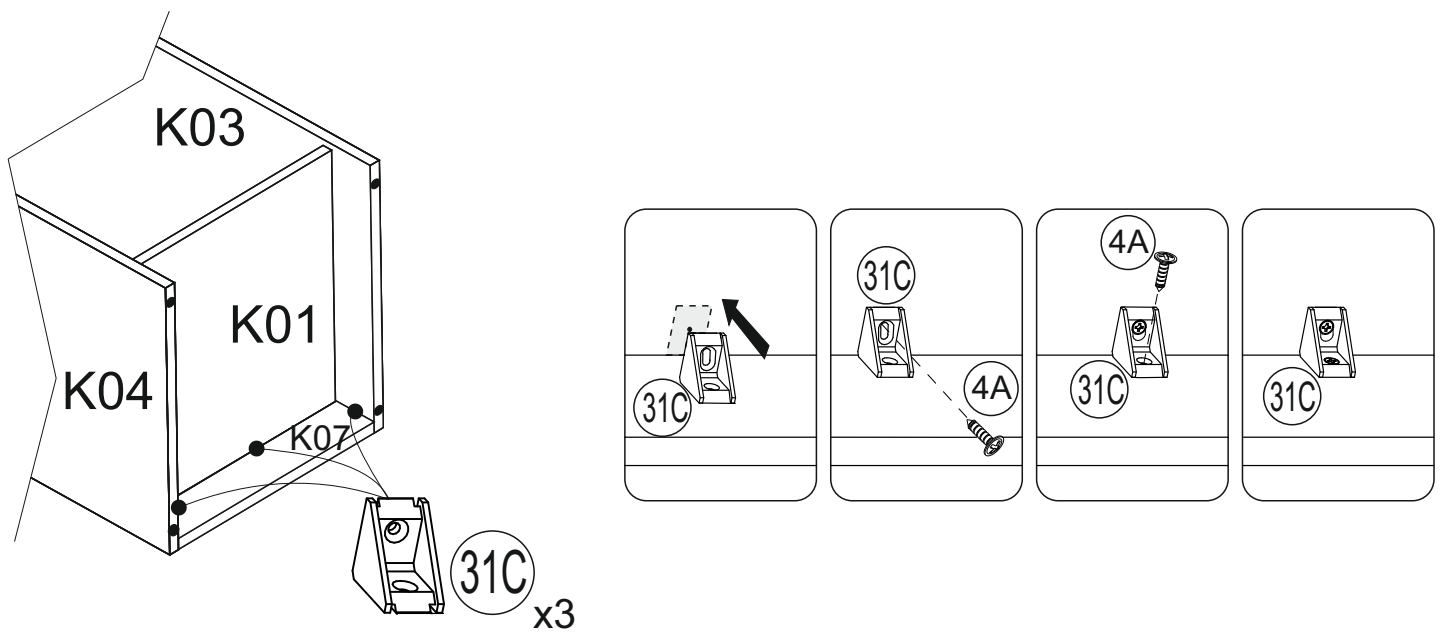
**K07**



# 2

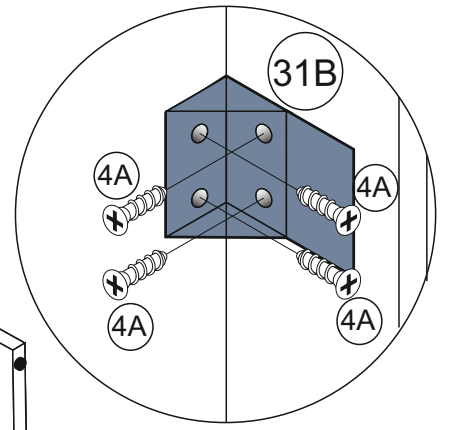
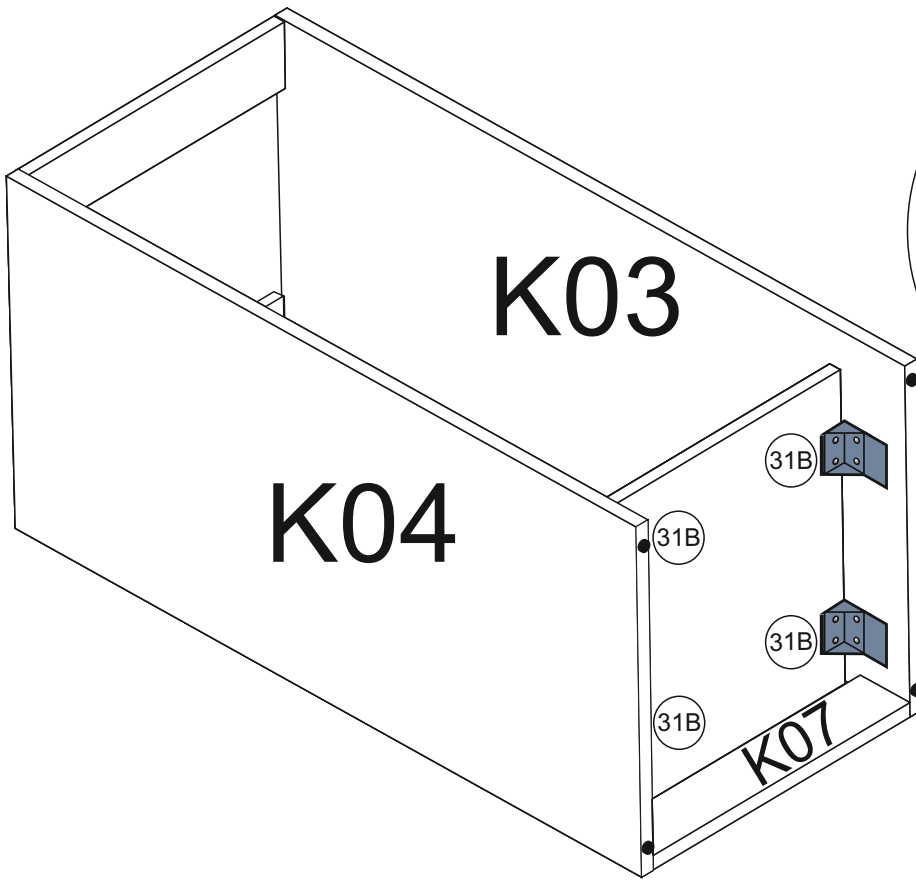


# 3

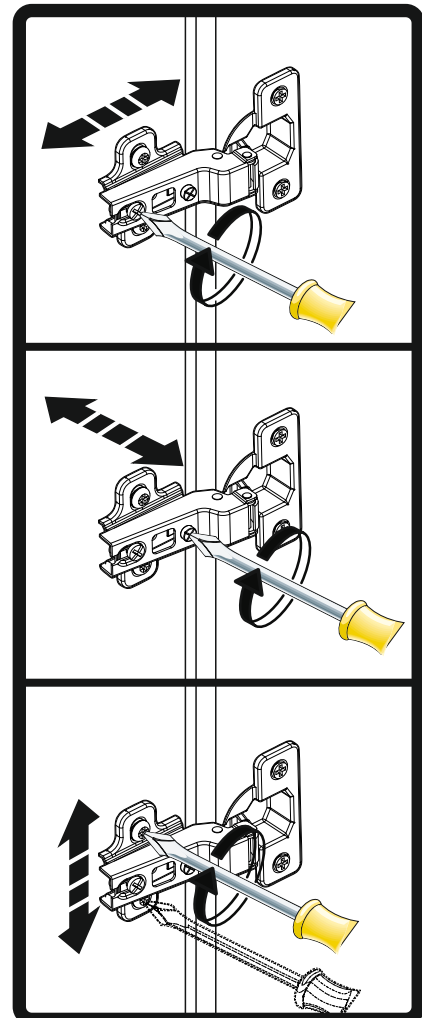
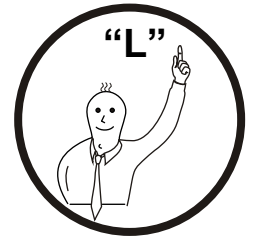
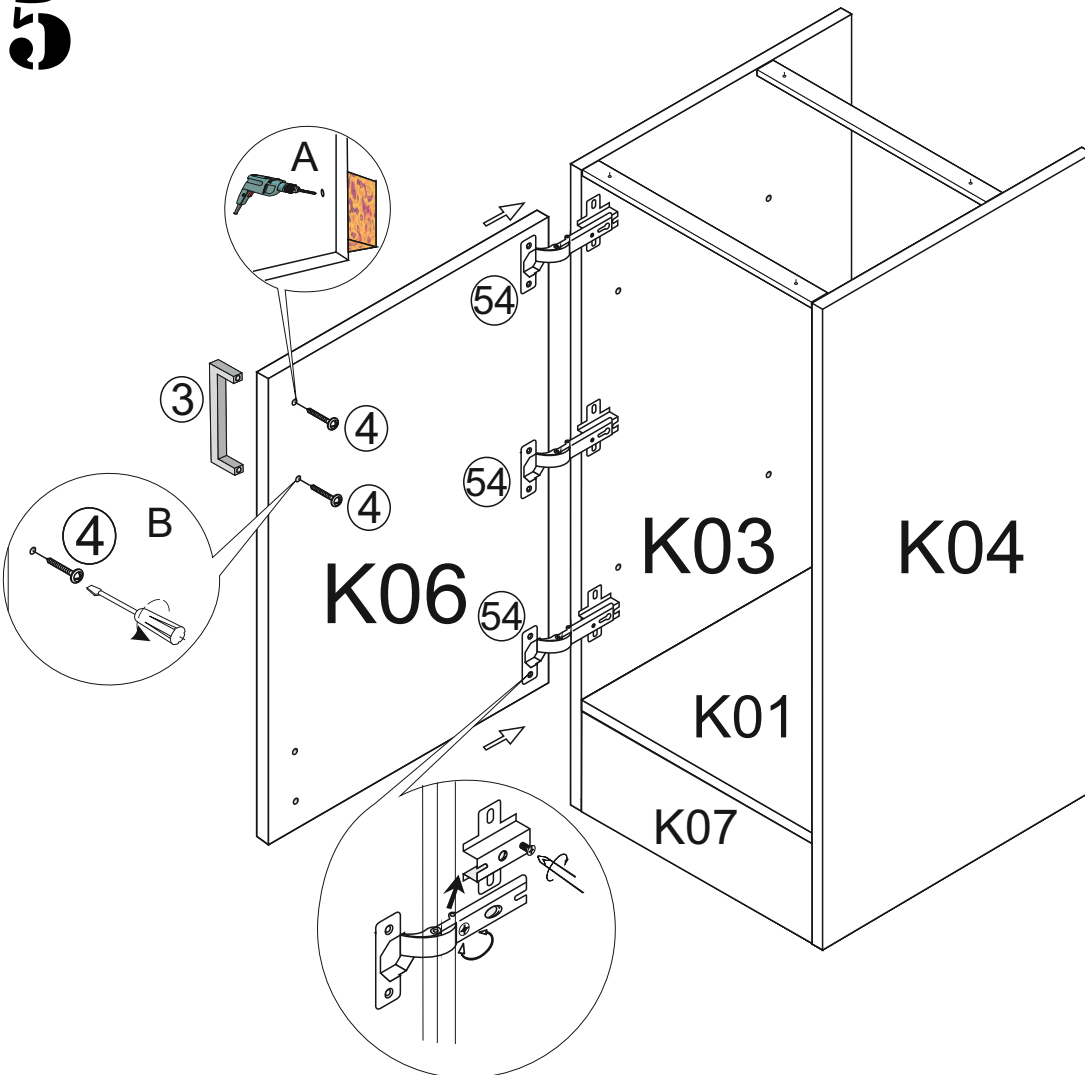




4

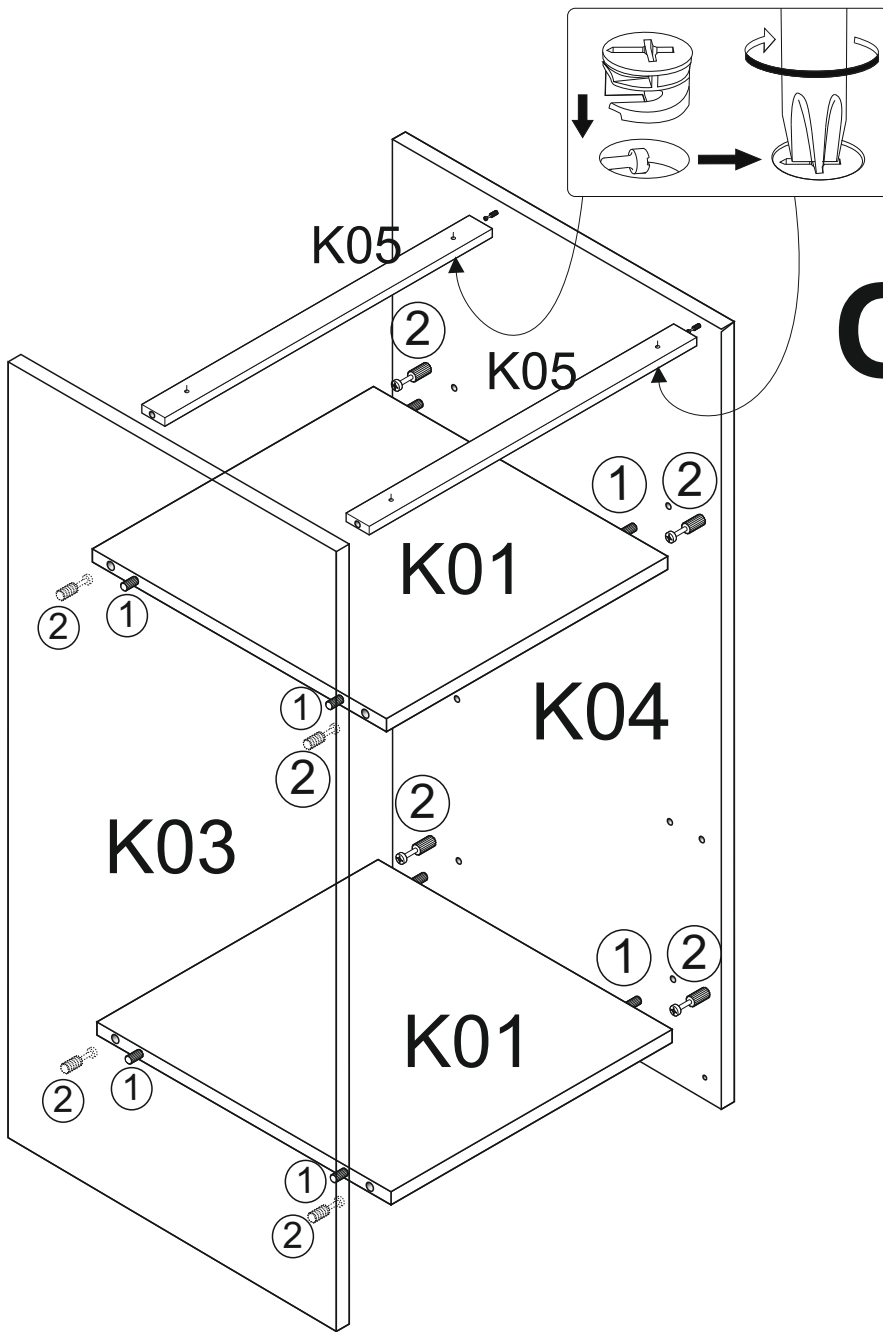


5

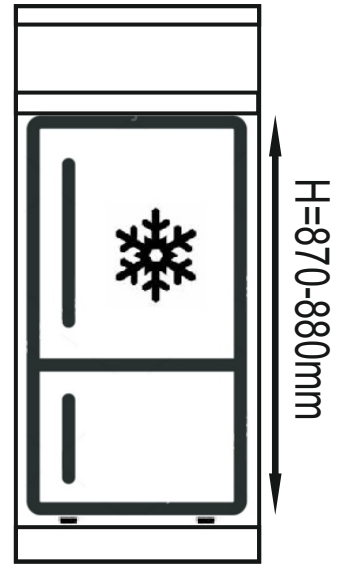


**K06 1254x596**

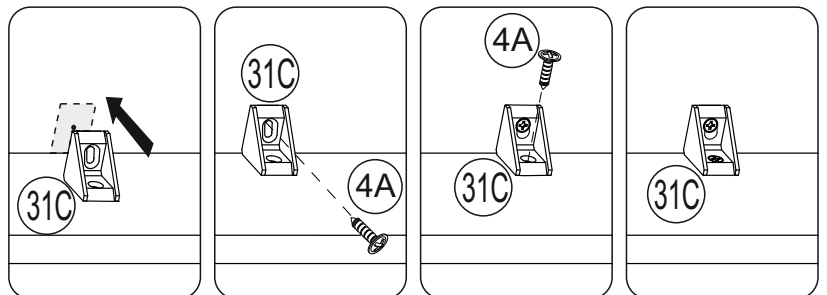
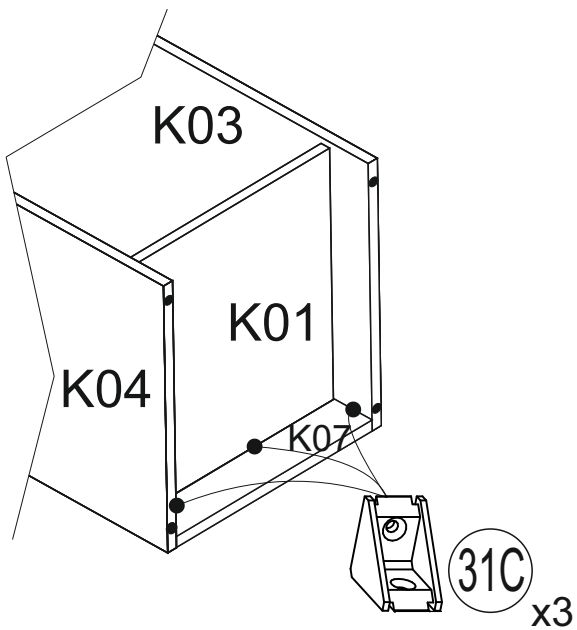
# 2



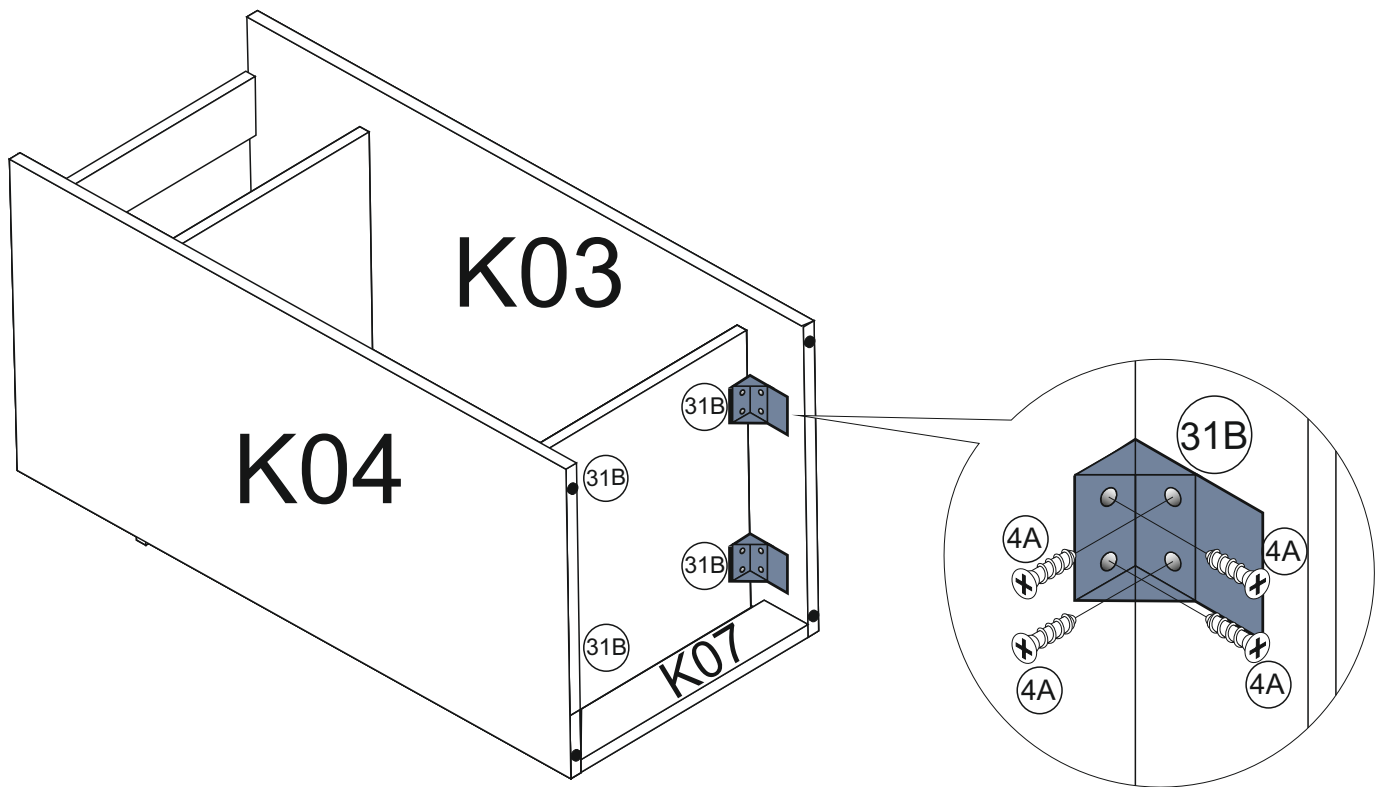
## OPTION 2



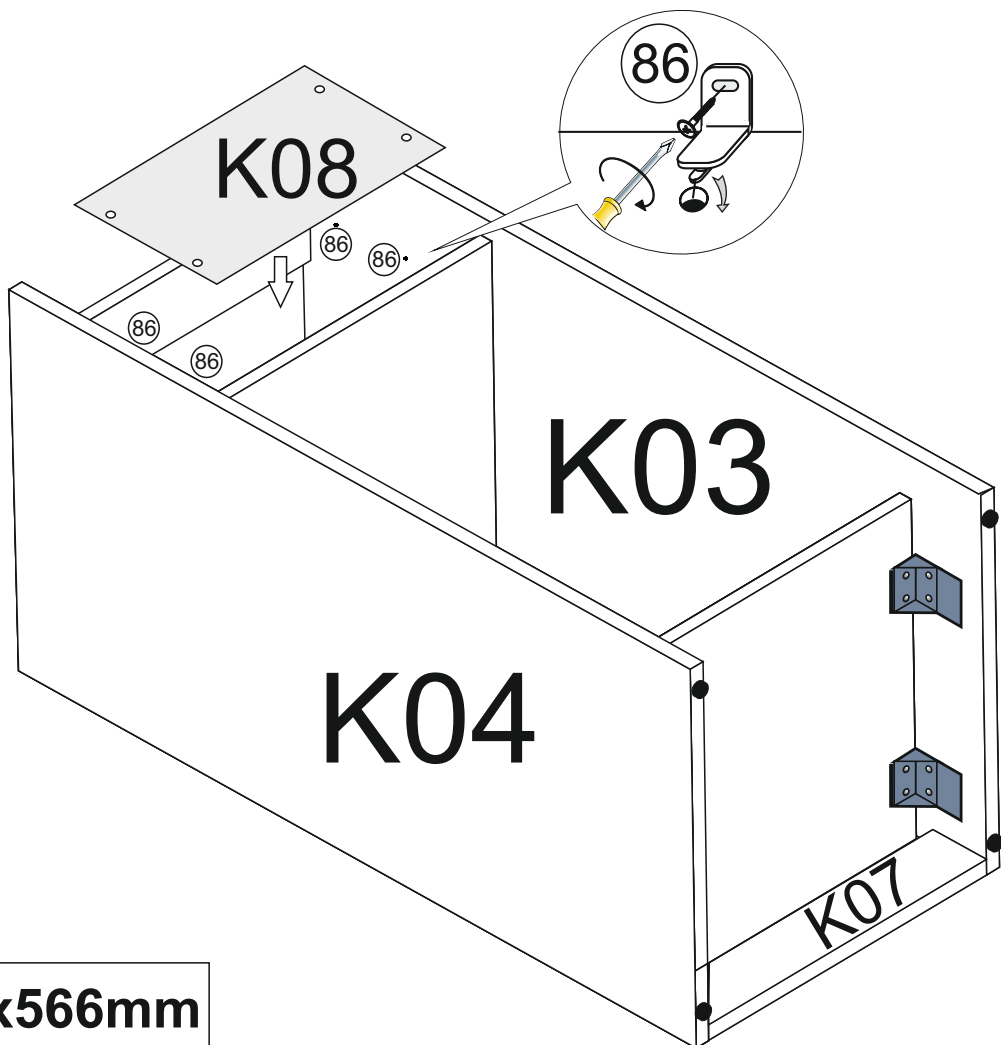
# 3



# 4

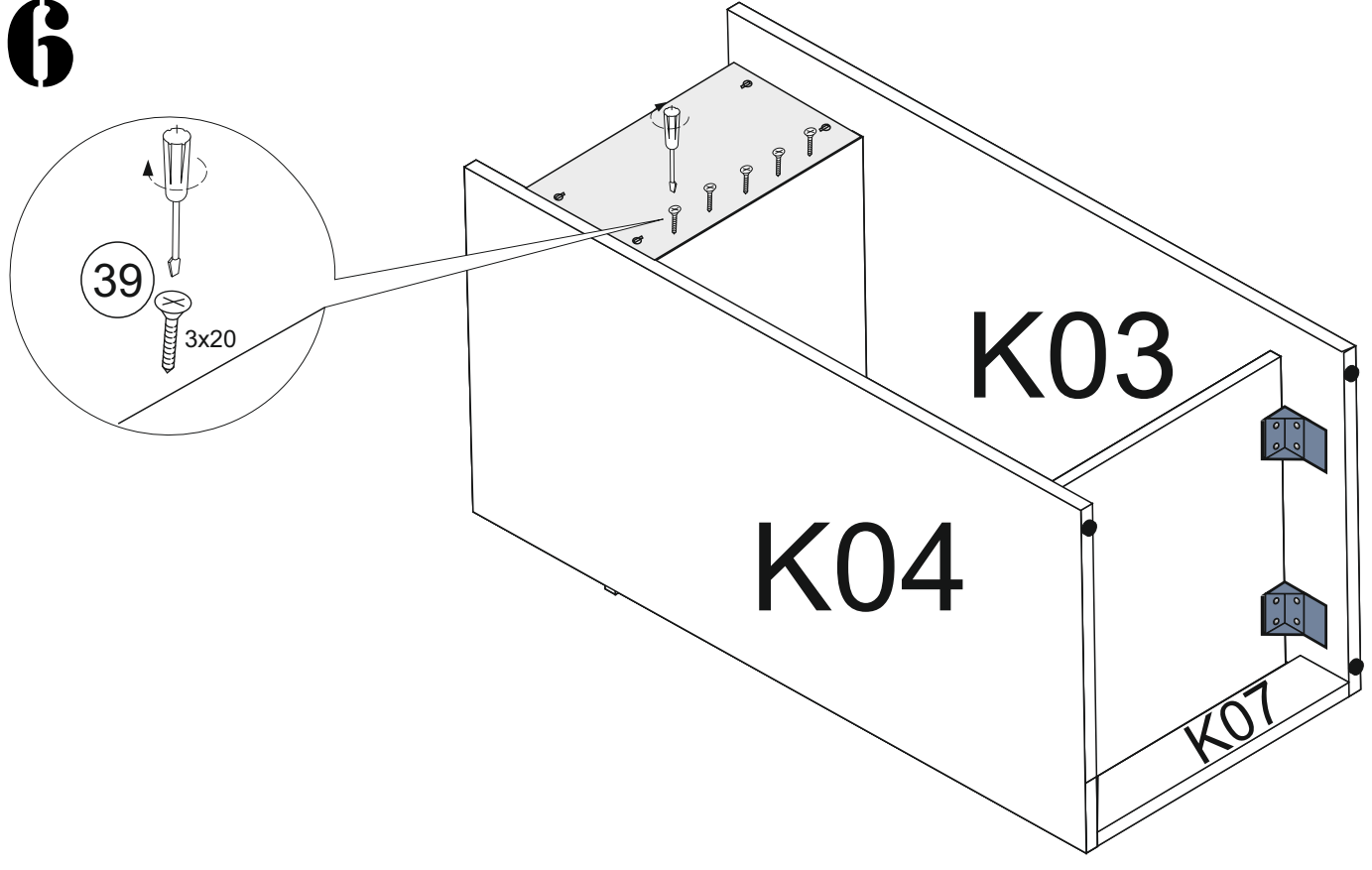


# 5

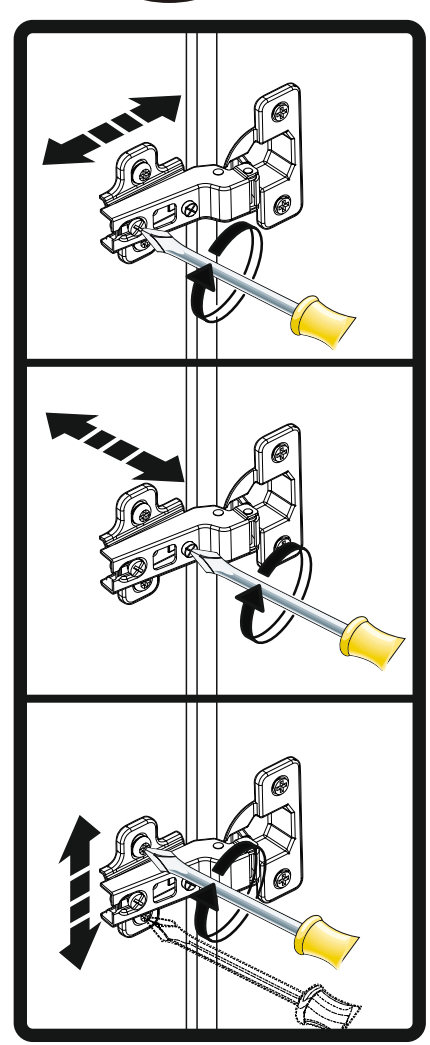
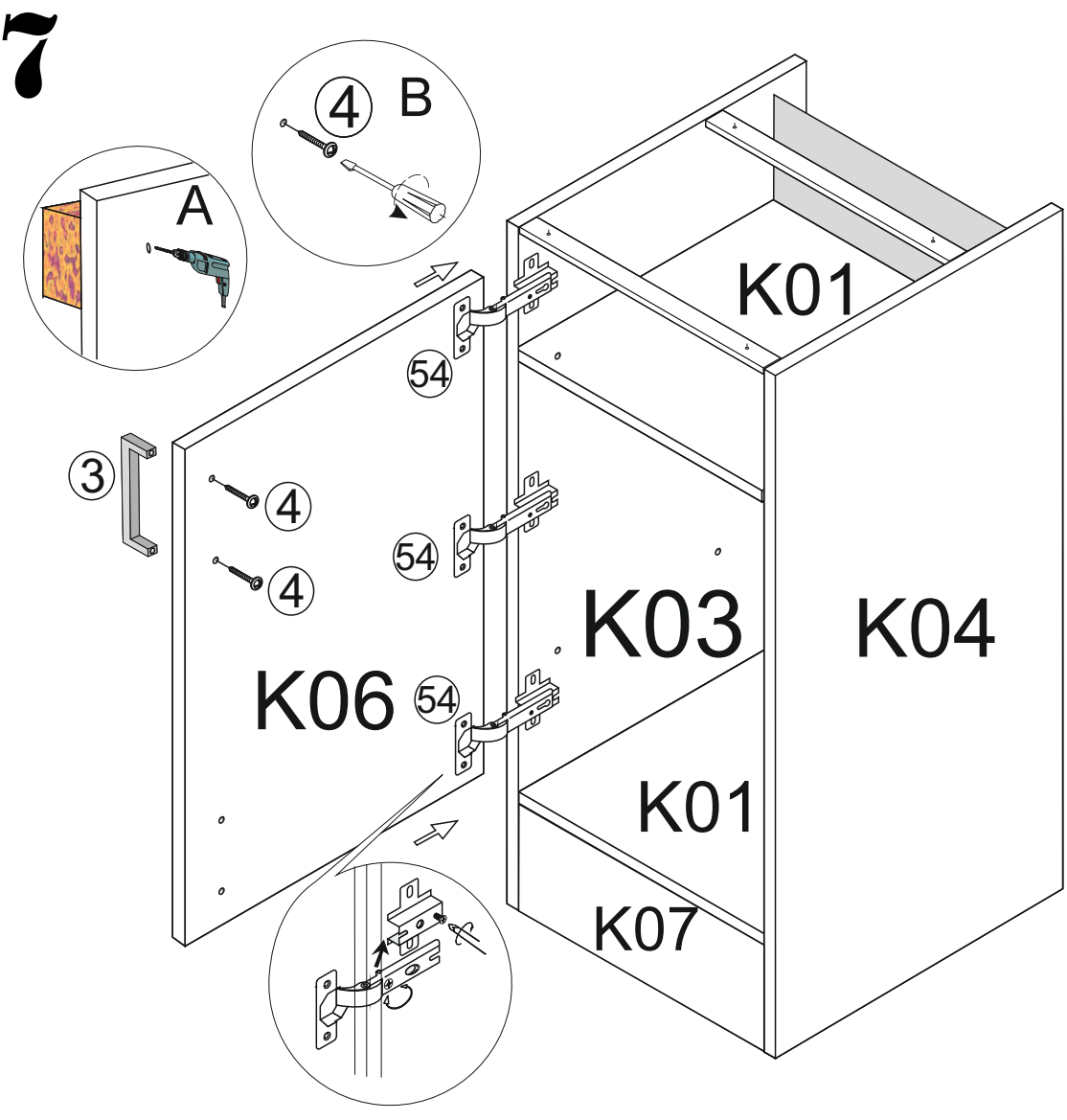


**K08 361x566mm**

# 6

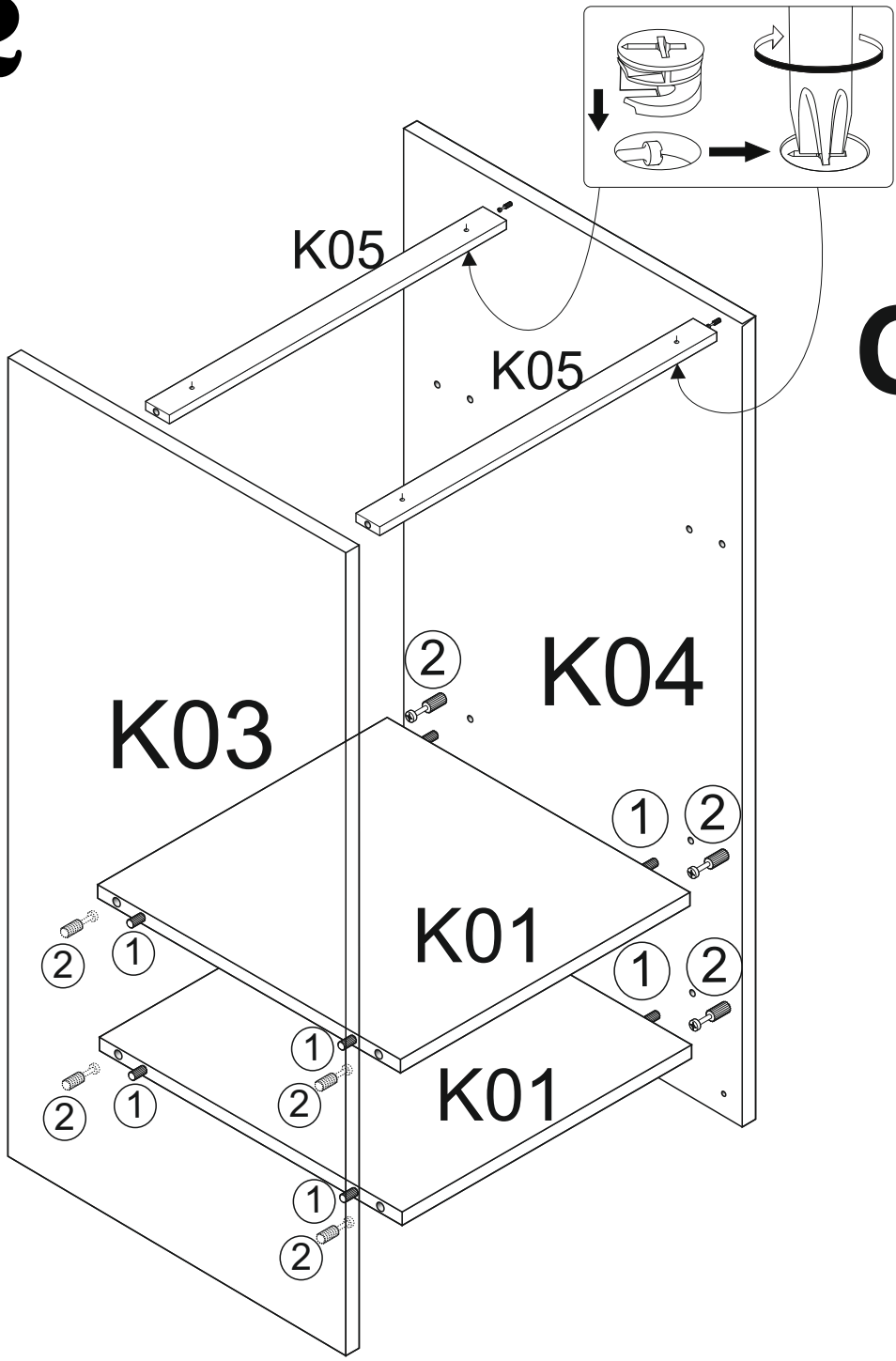


# 7

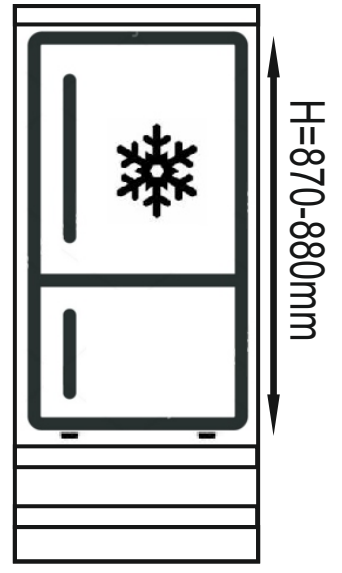


**K06 1254x596mm**

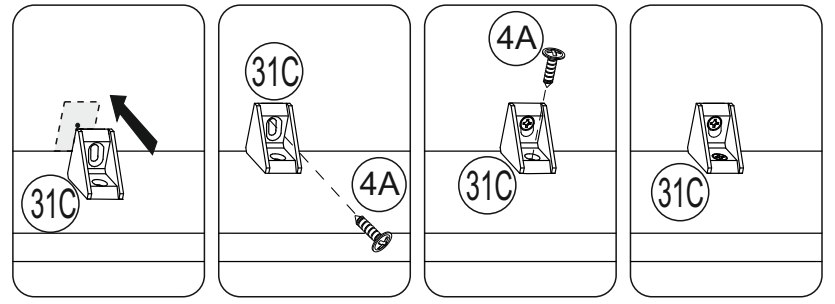
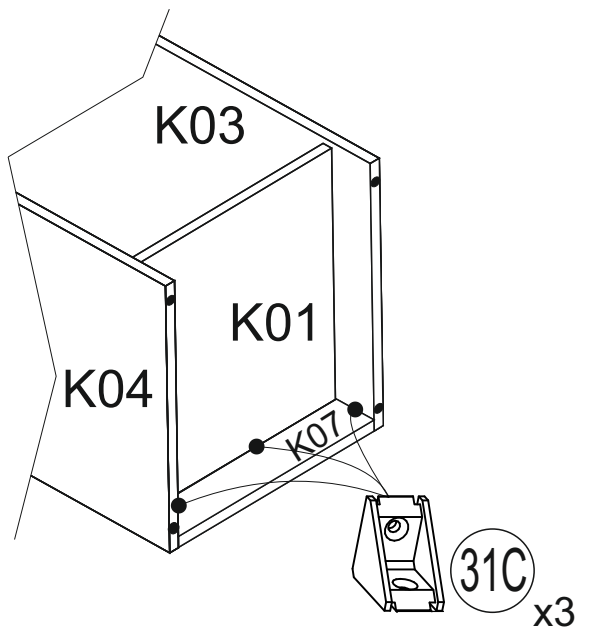
# 2



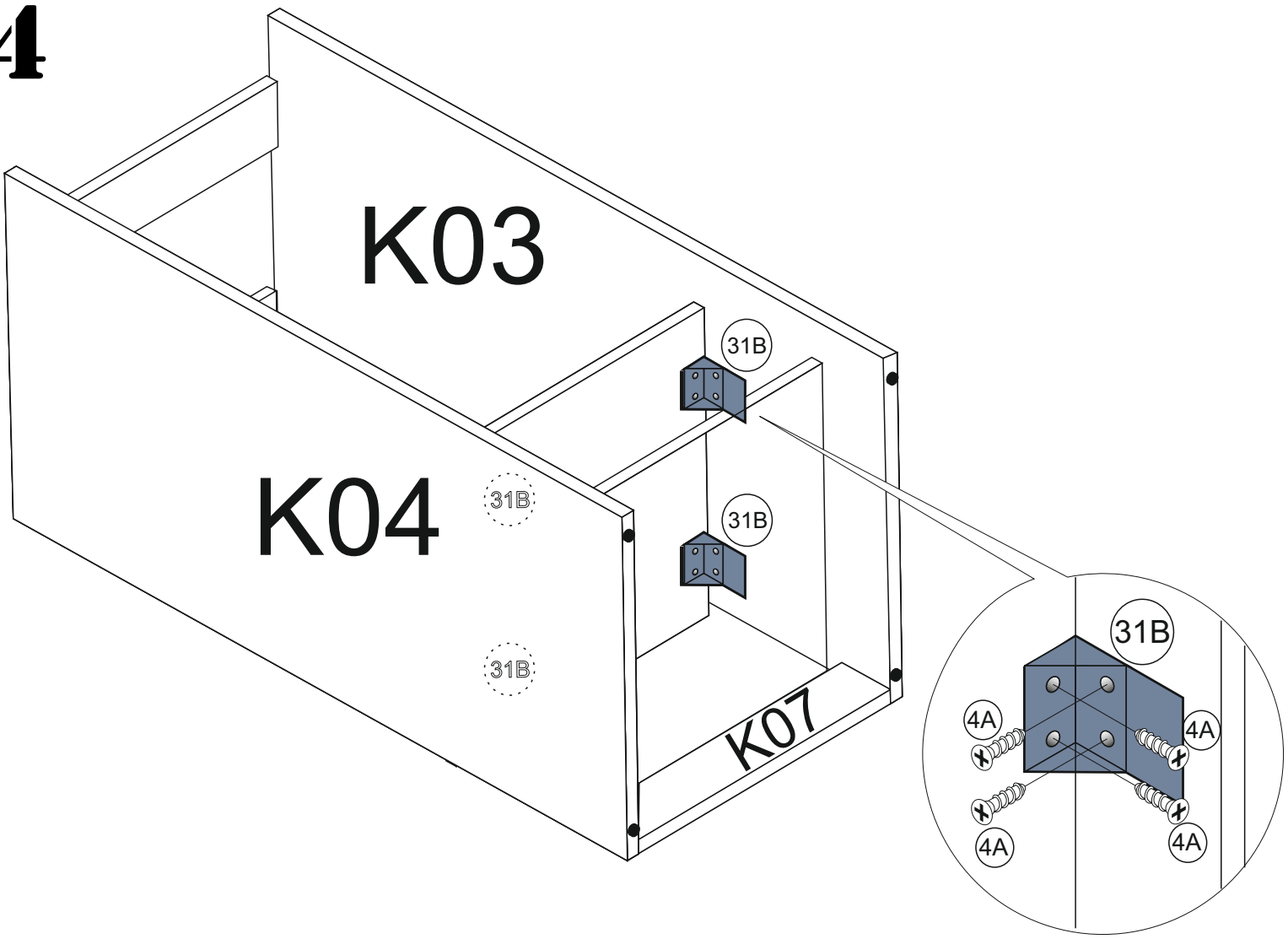
## OPTION 3



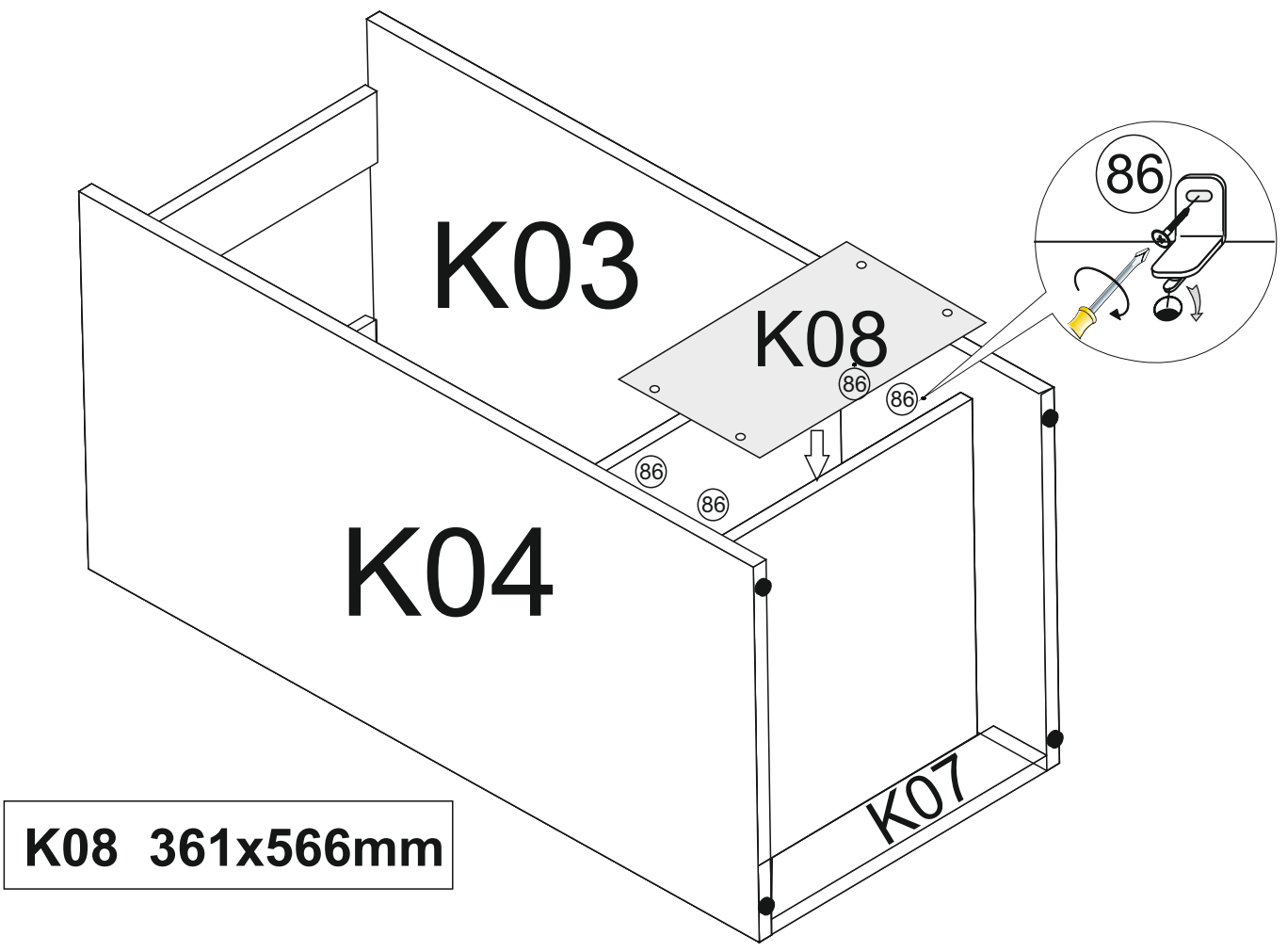
# 3



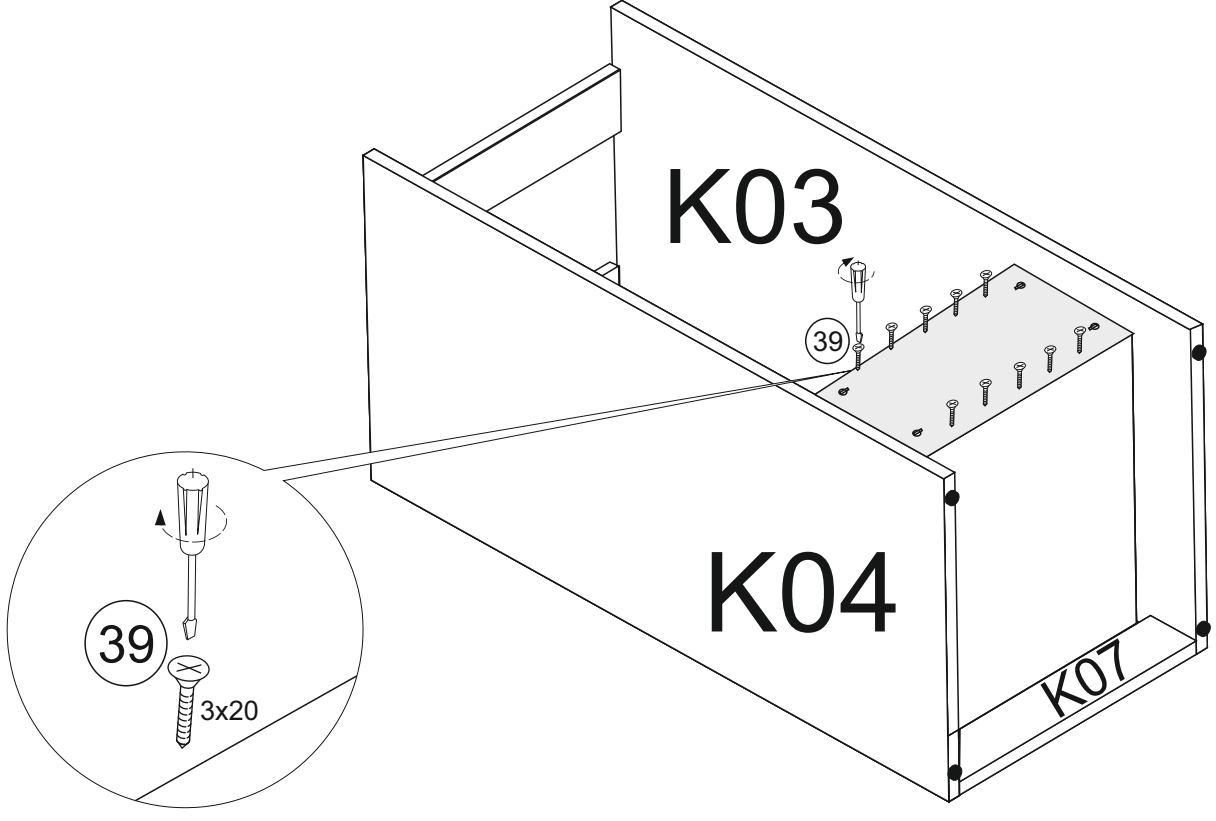
4



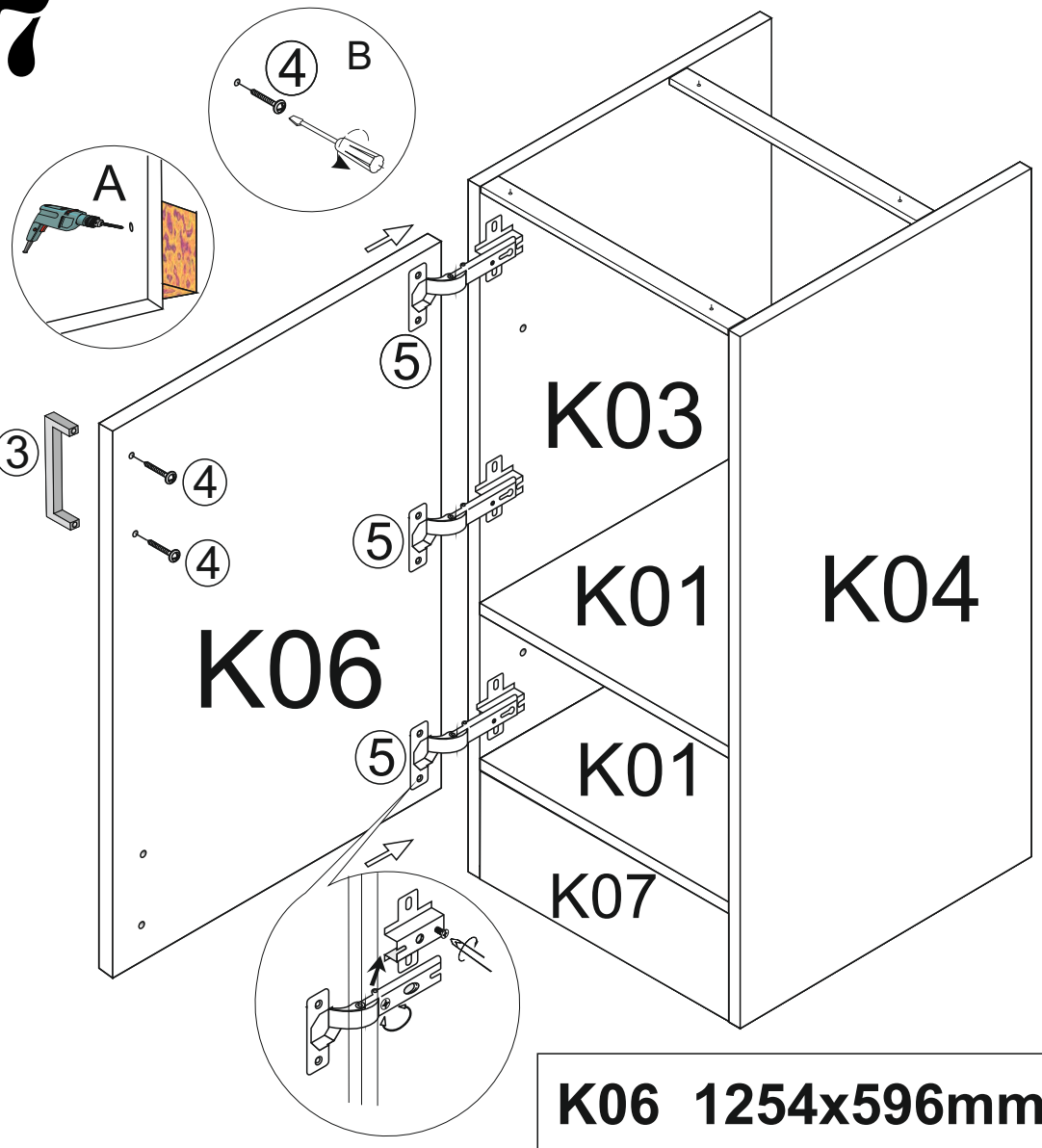
5



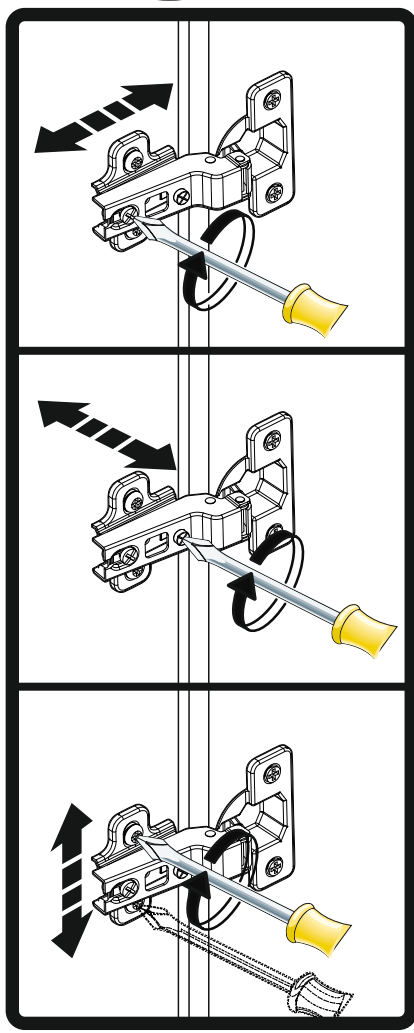
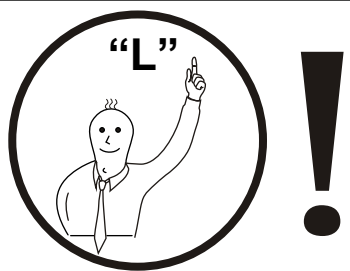
**6**



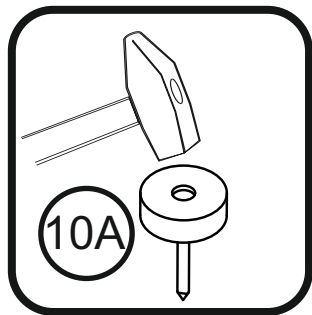
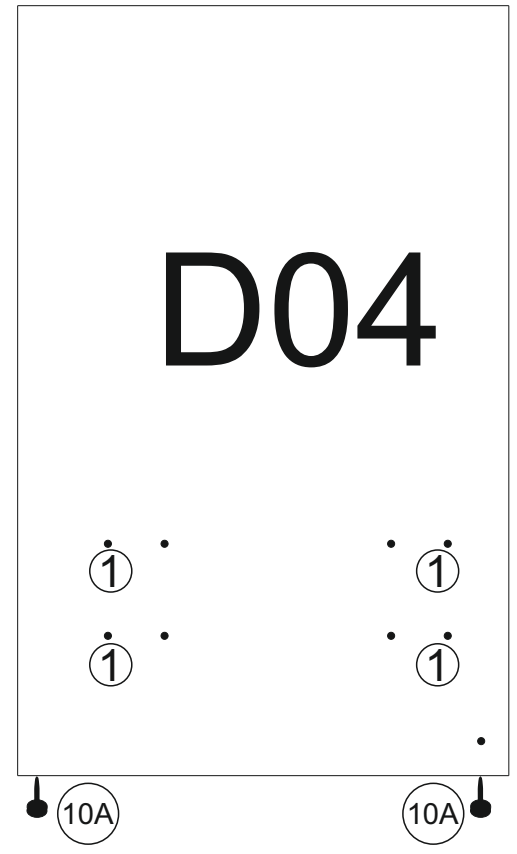
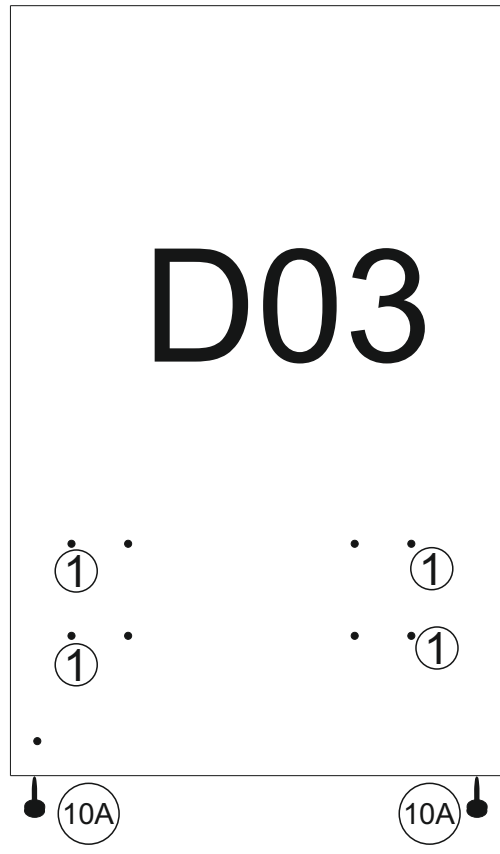
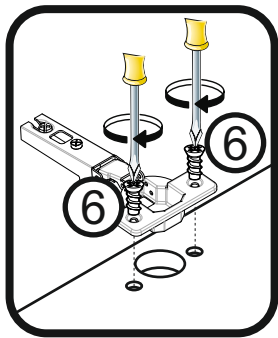
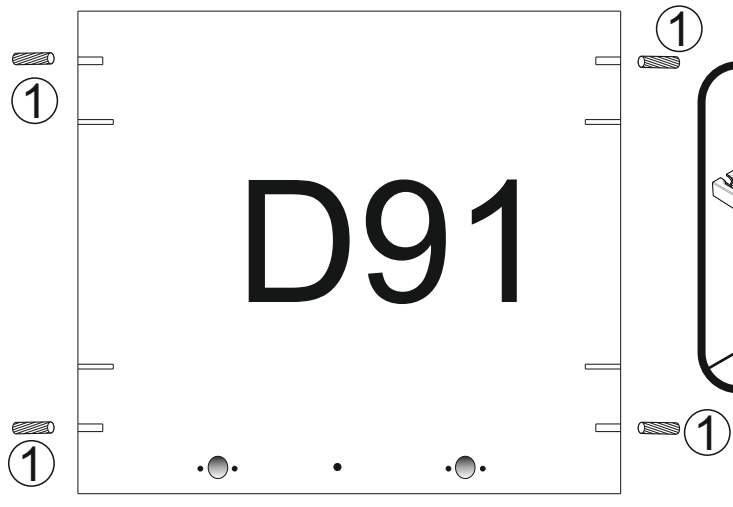
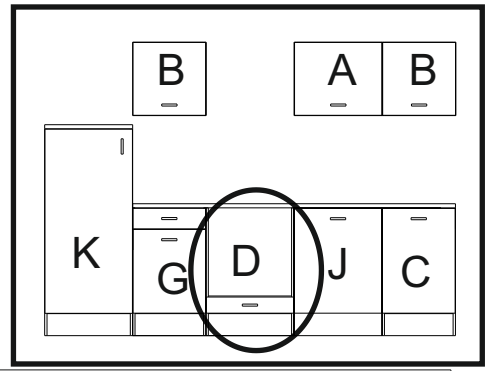
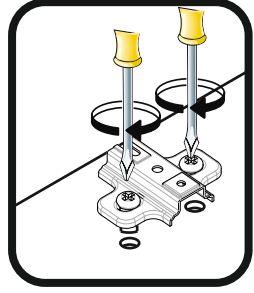
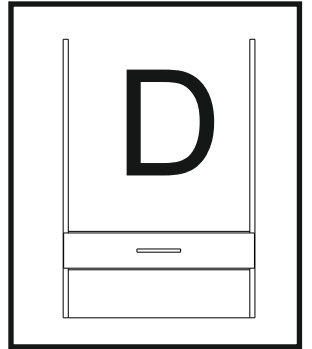
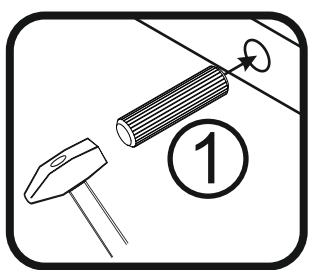
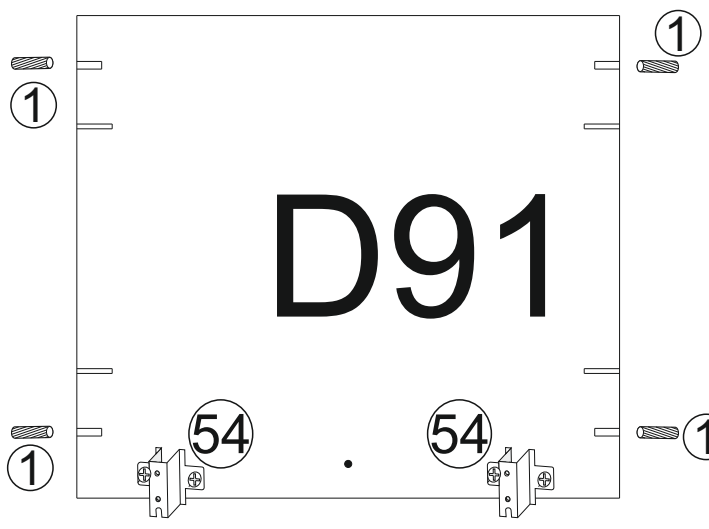
**7**



**K06 1254x596mm**

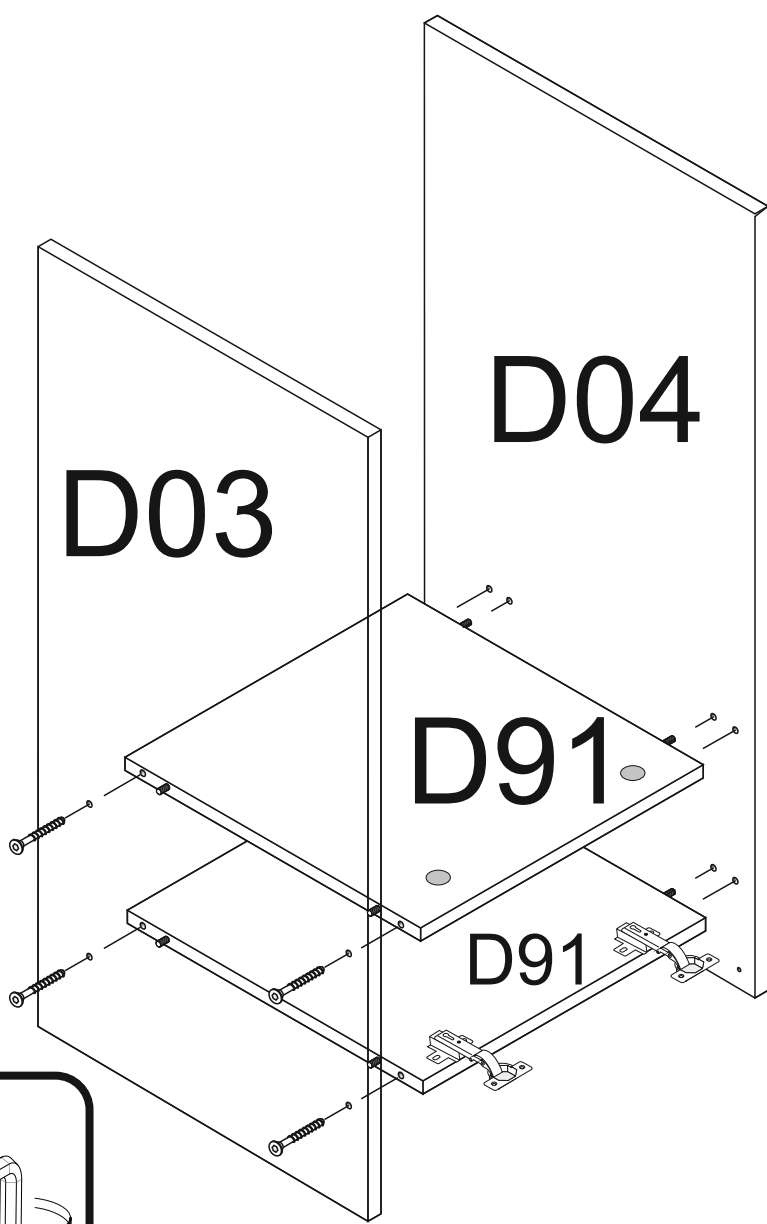


**I**

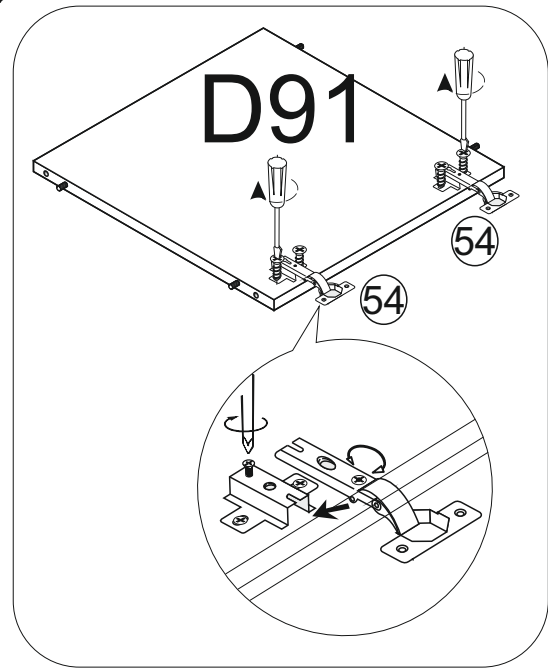
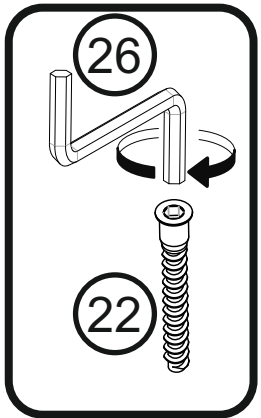




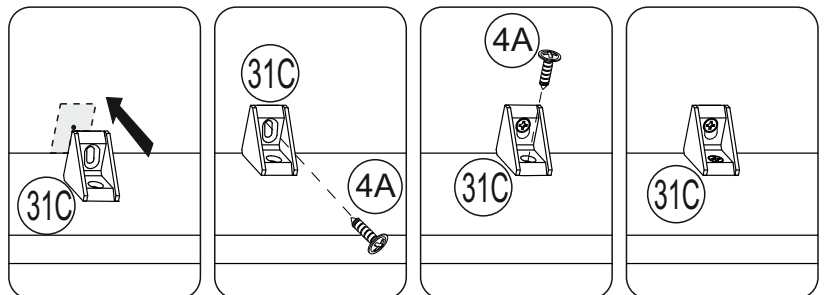
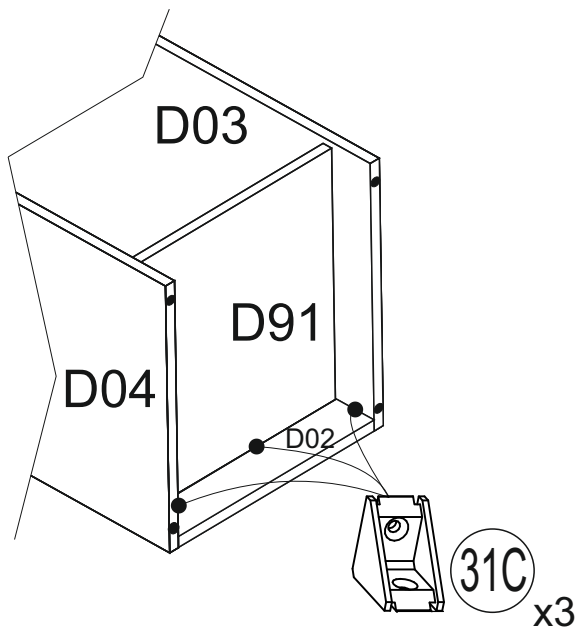
# 2



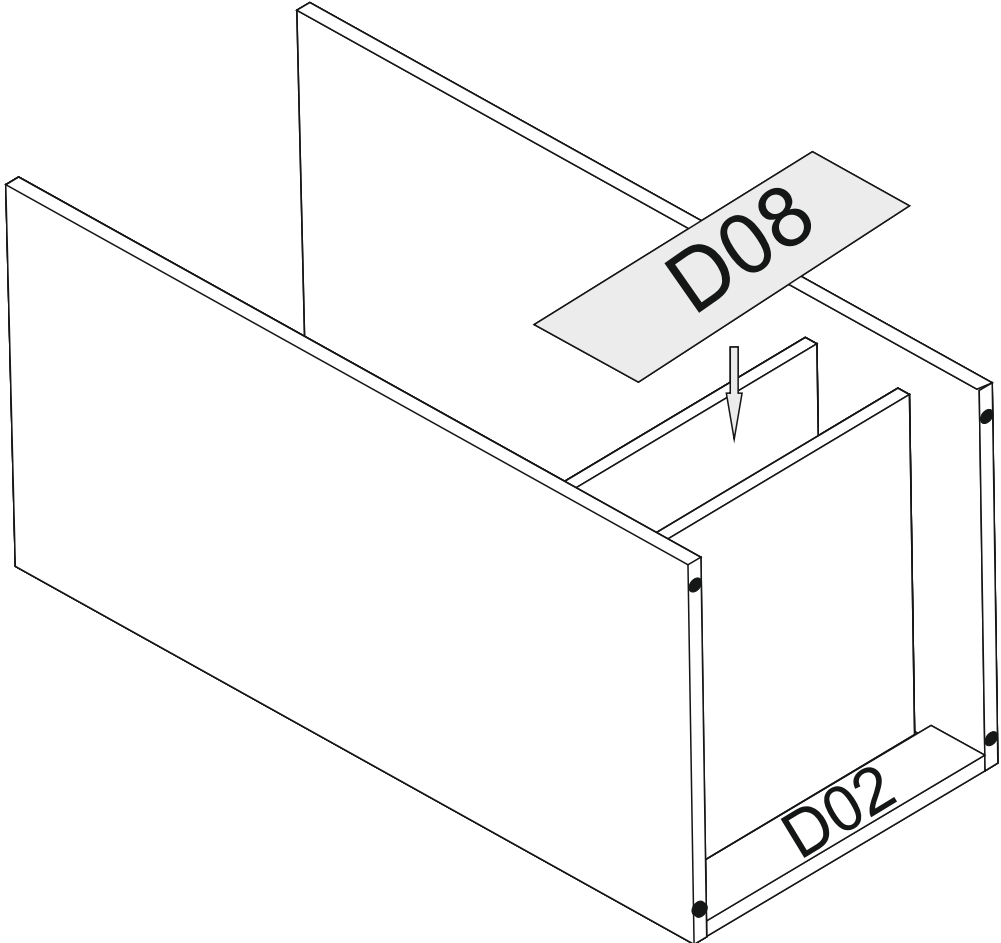
D03/D04	870mm x 555mm
D91	567mm x 510mm
D08	566mm x 120mm
D02	567mm x 150mm



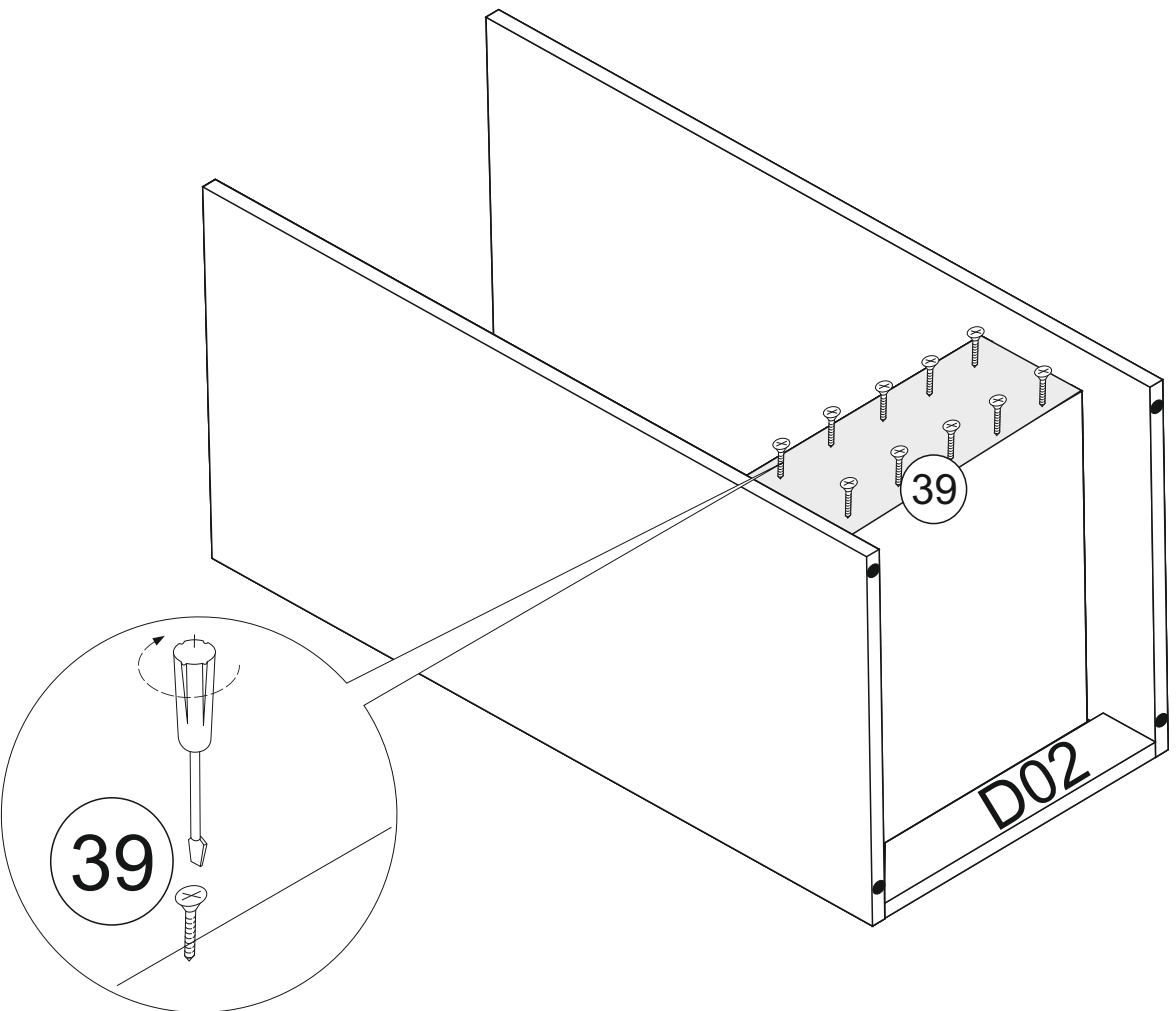
# 3



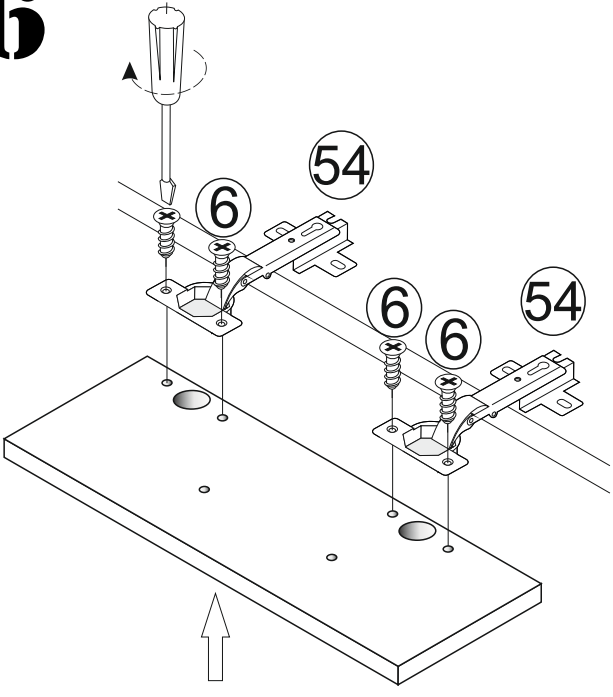
4



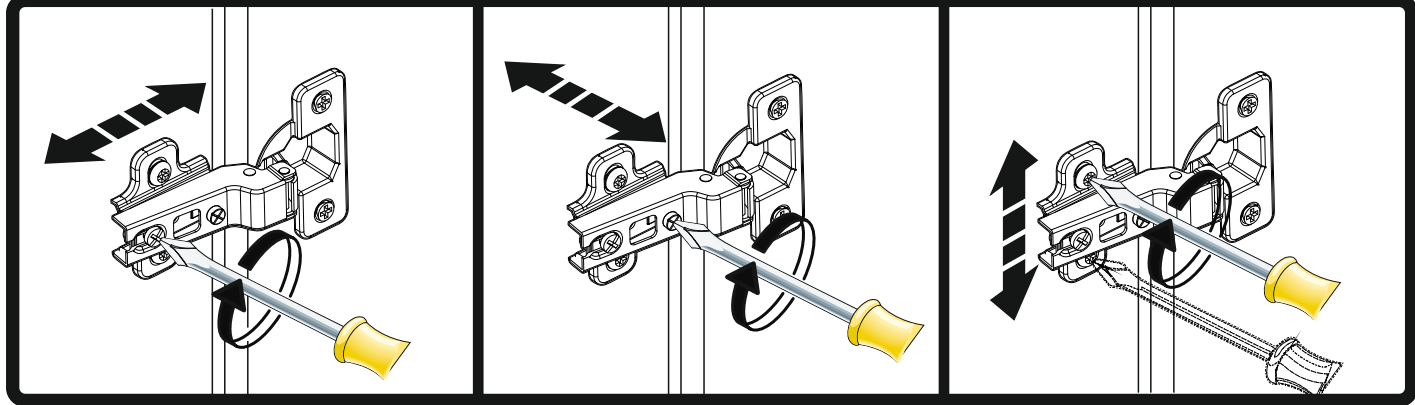
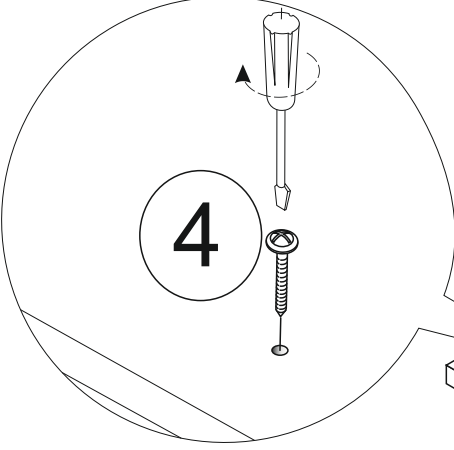
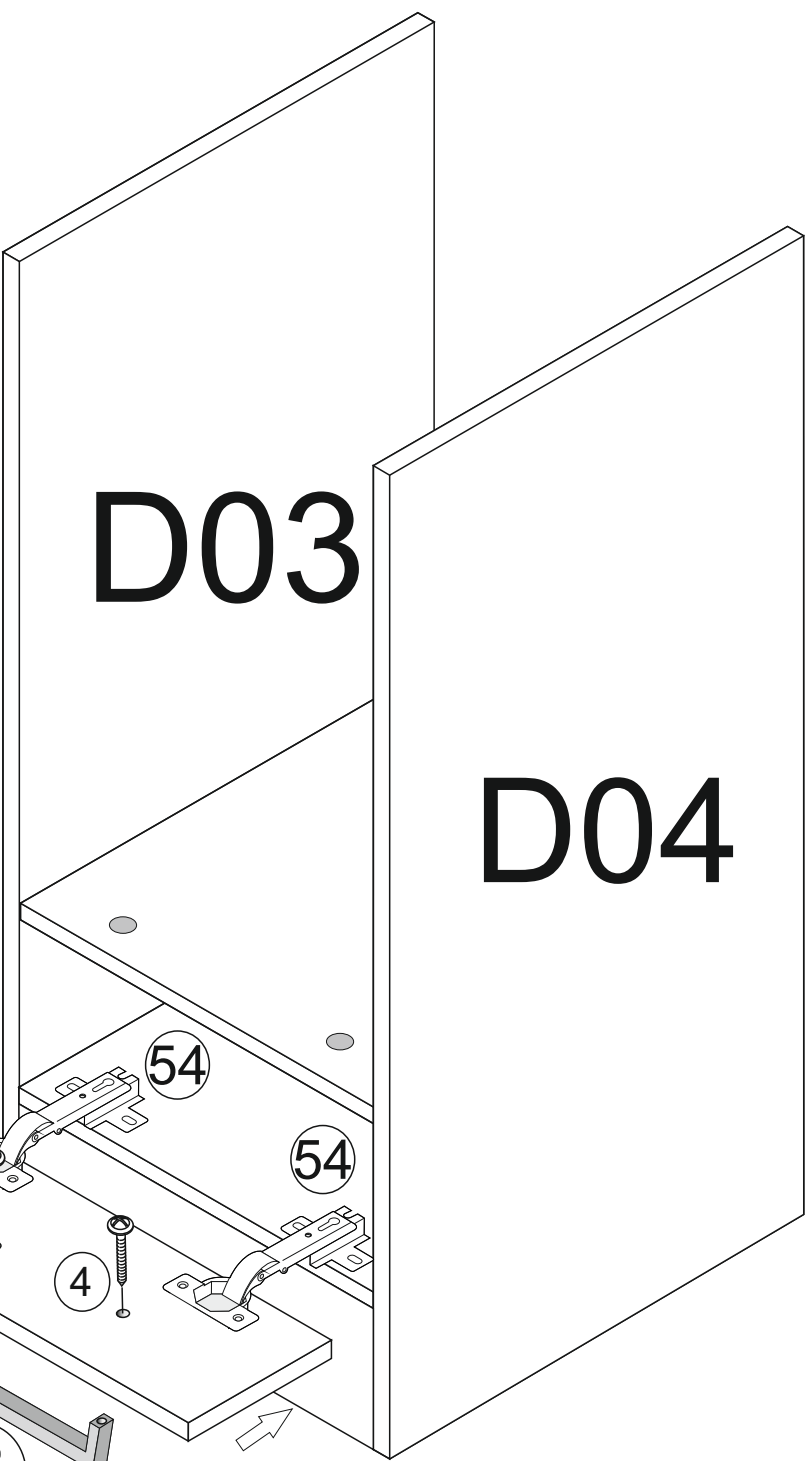
5



6



7

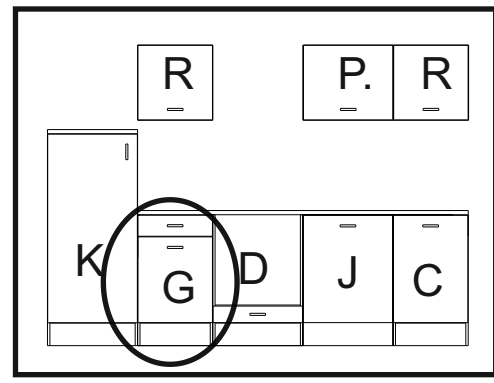
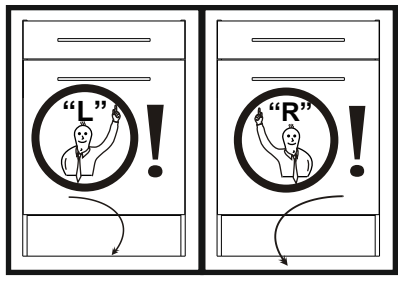


# I



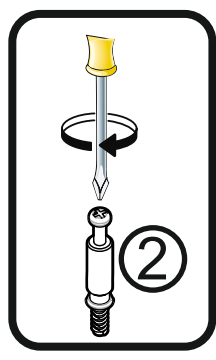
# G

G01	467mm x 535mm
G08	467mm x 74mm
G03/G04	870mm x 555mm
G05	570mm x 496mm
G06	140mm x 496mm

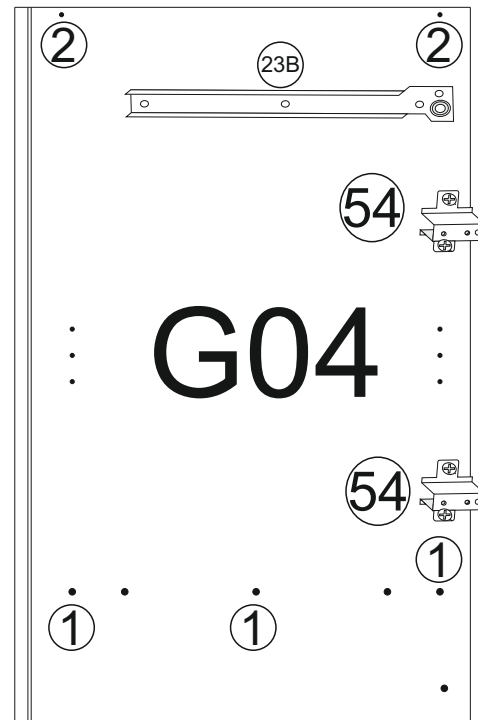
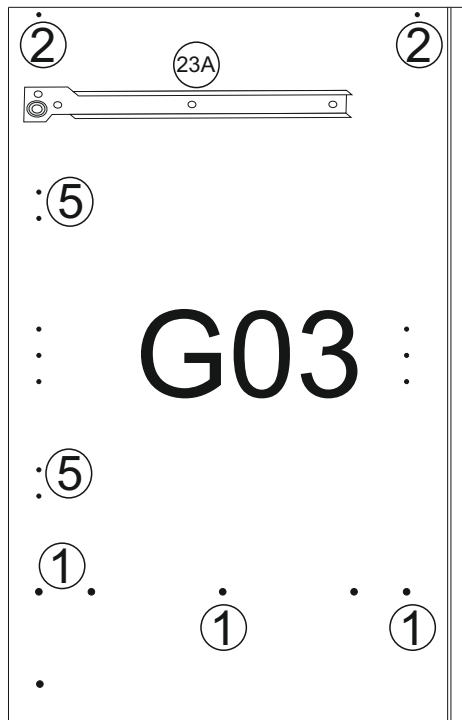
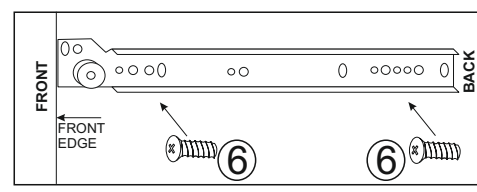
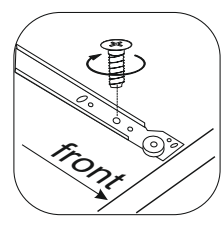
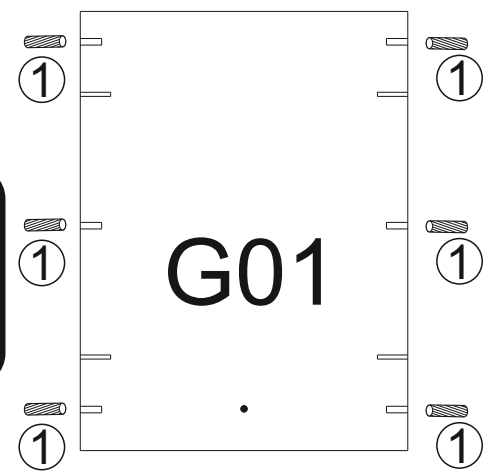
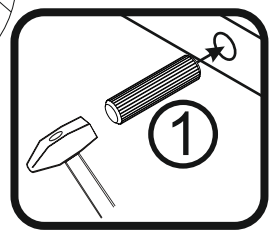
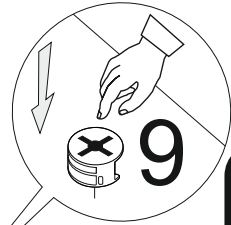


9 S01 :

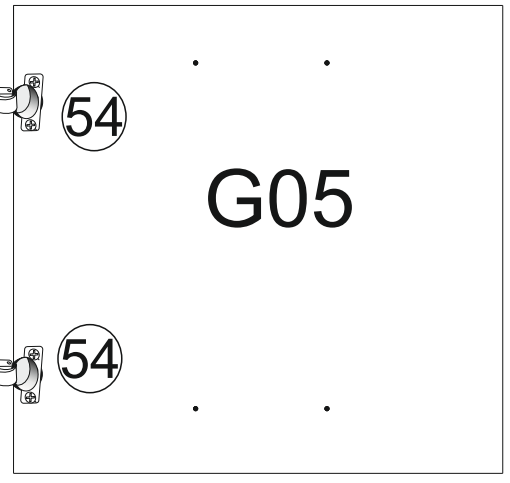
S02



9 G08x2

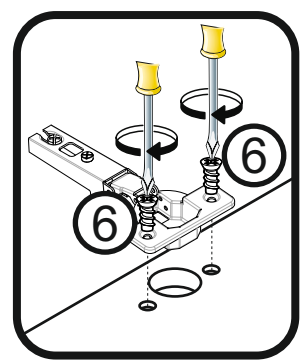
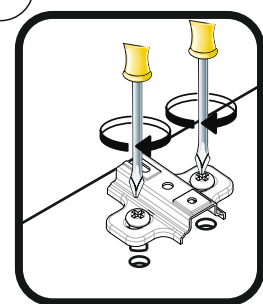
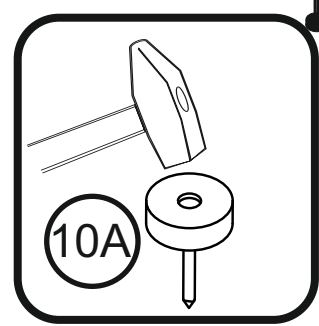


2 G06 2

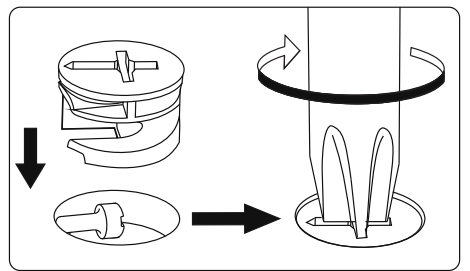
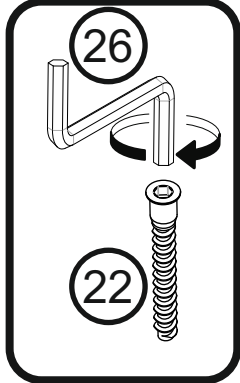
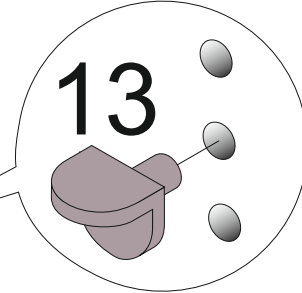
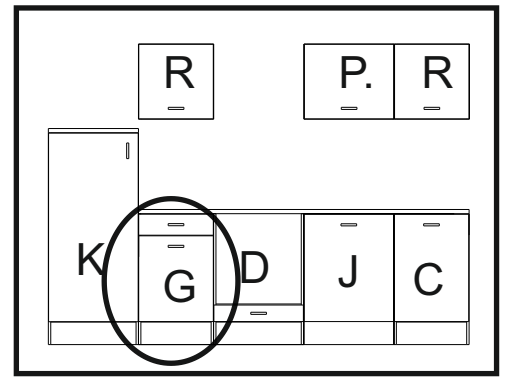
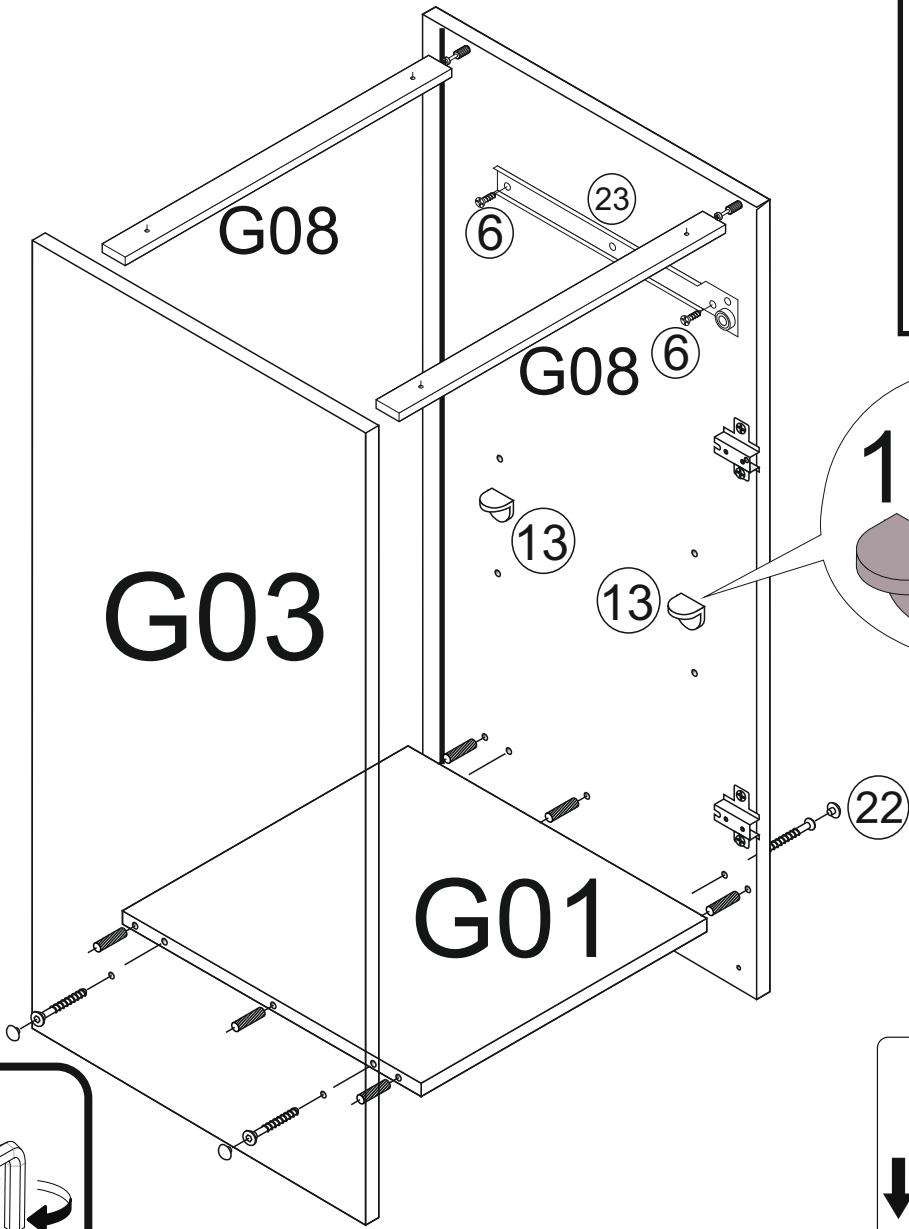


10A 10A

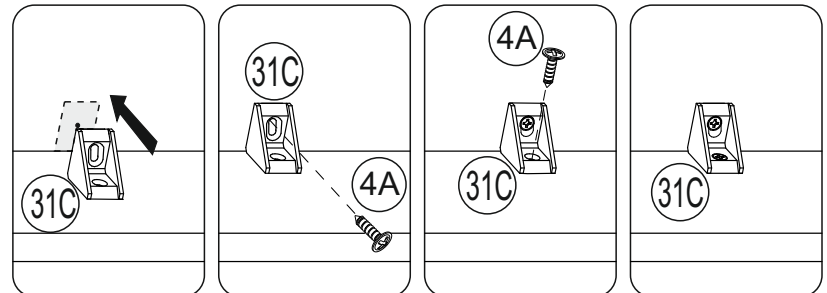
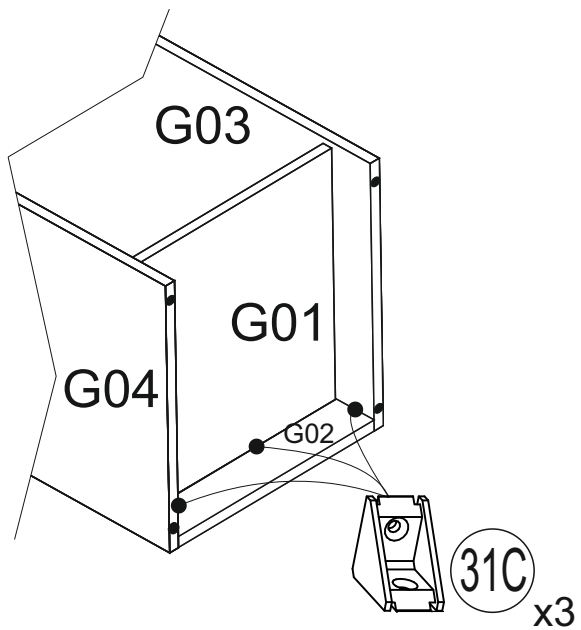
G02



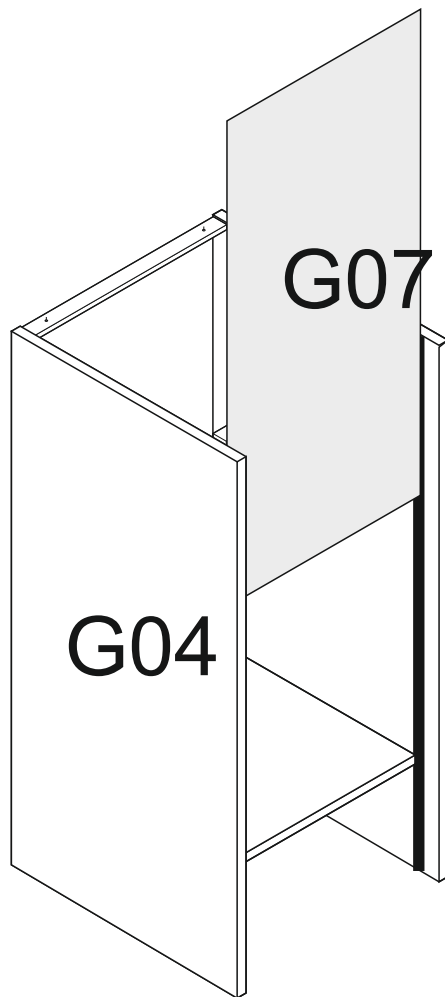
# 2



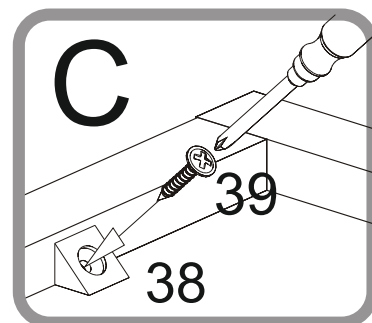
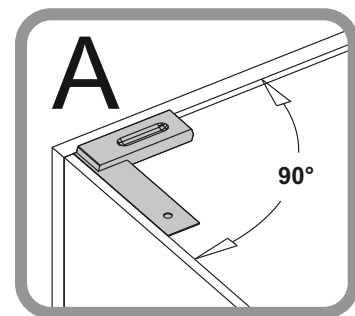
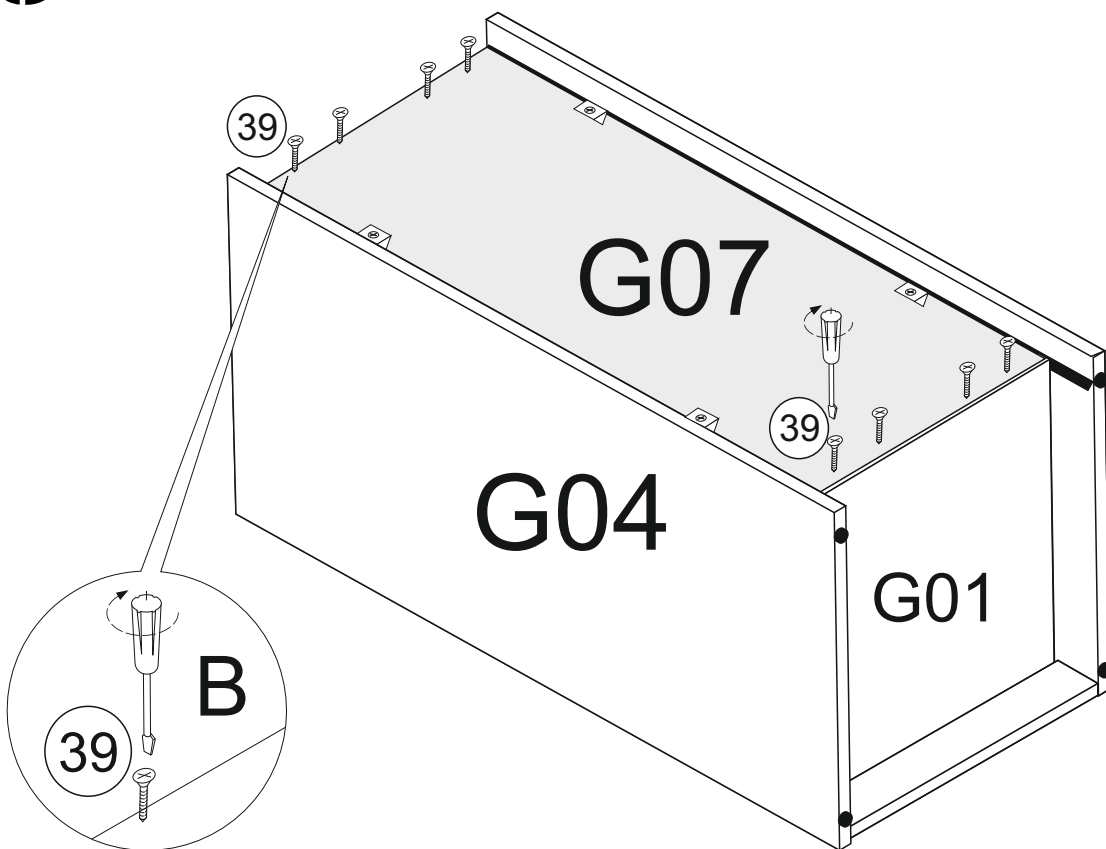
# 3



4

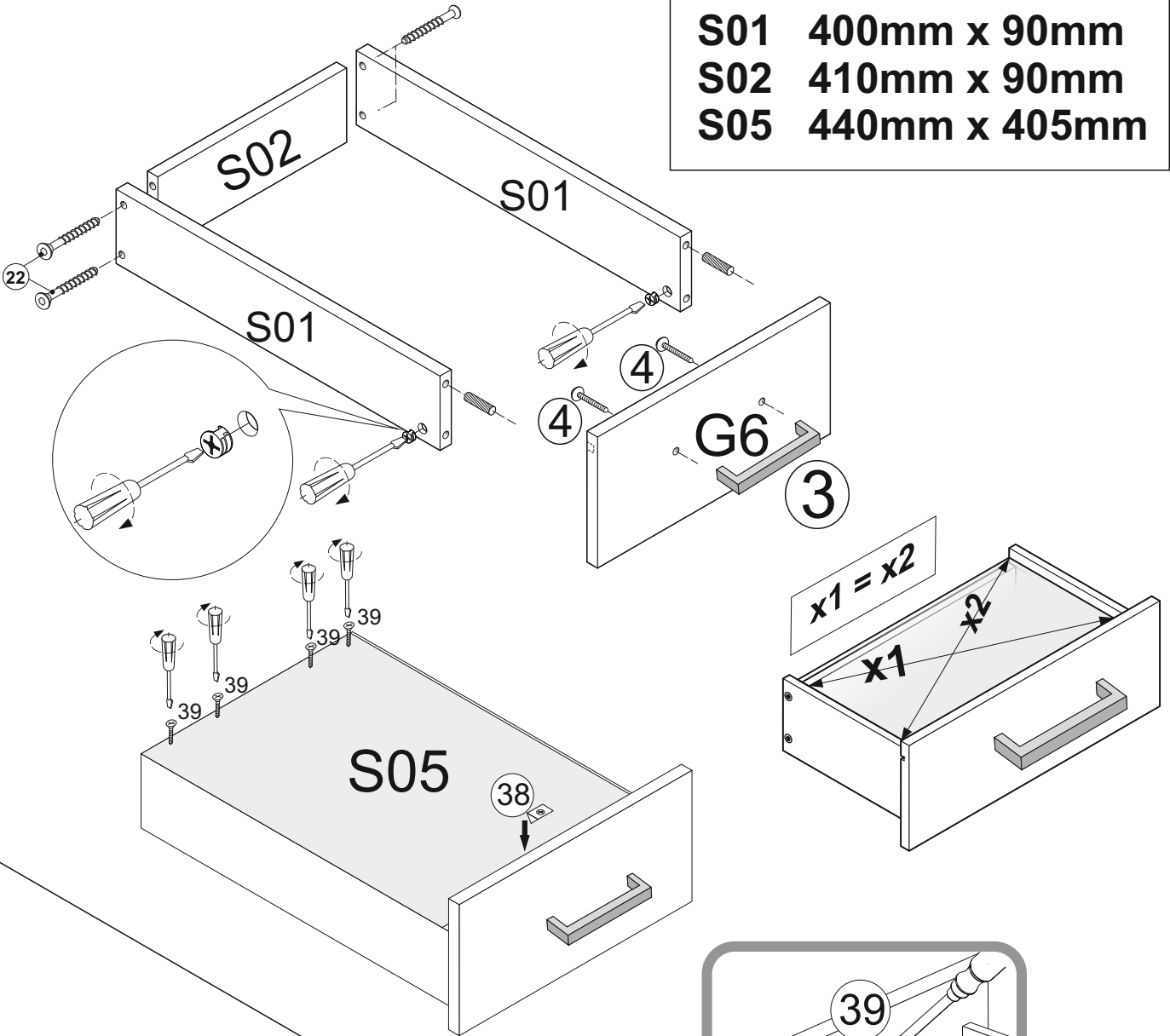


5

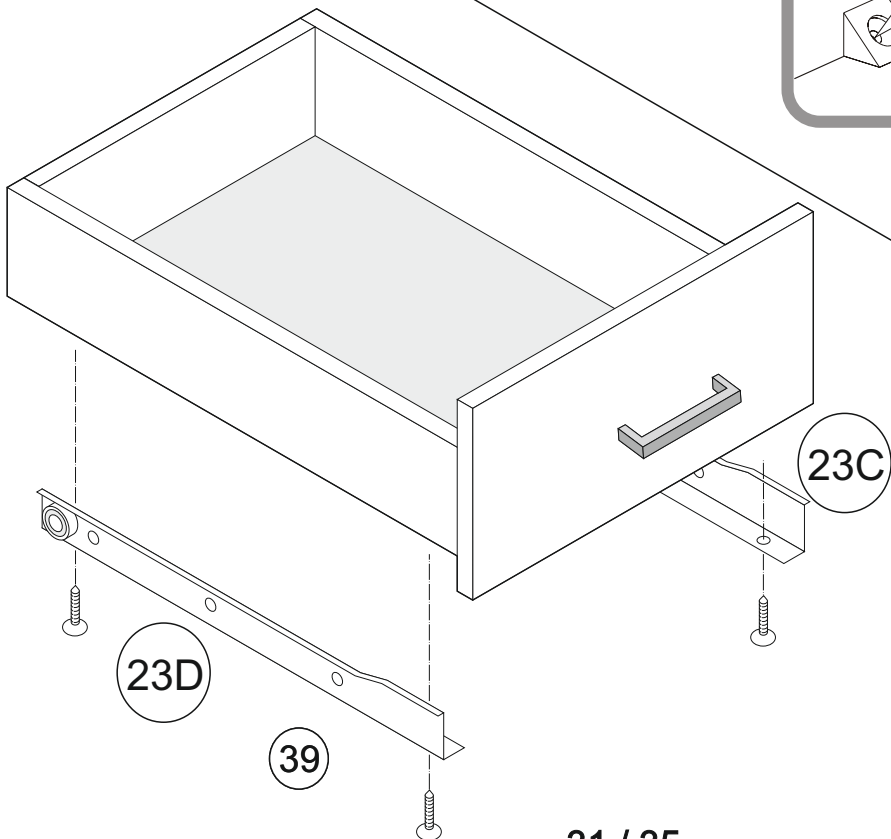


# 6

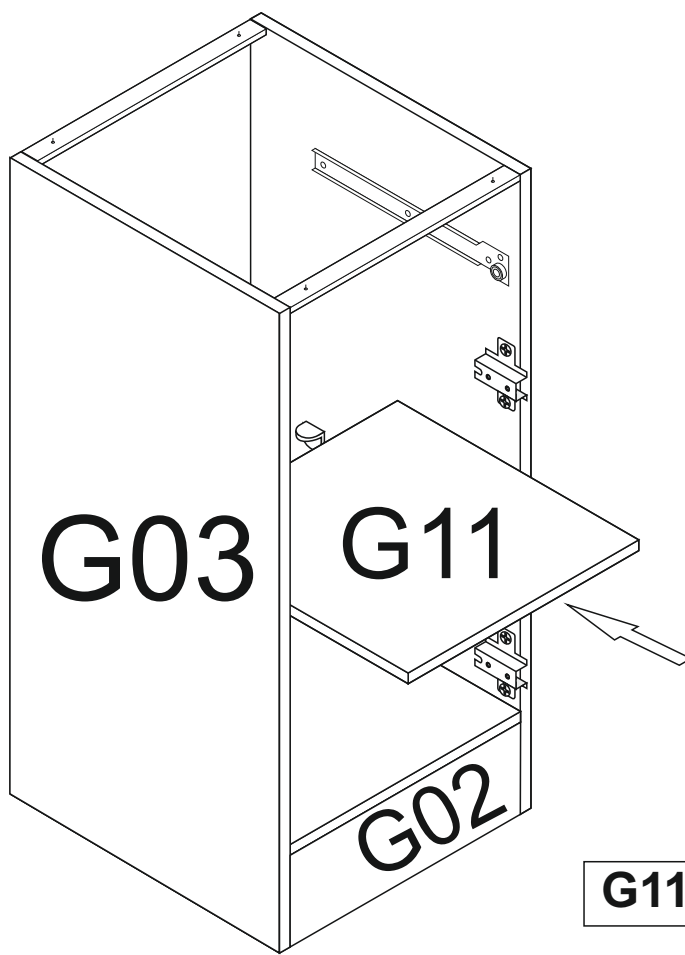
<b>S01</b>	<b>400mm x 90mm</b>
<b>S02</b>	<b>410mm x 90mm</b>
<b>S05</b>	<b>440mm x 405mm</b>



# 7

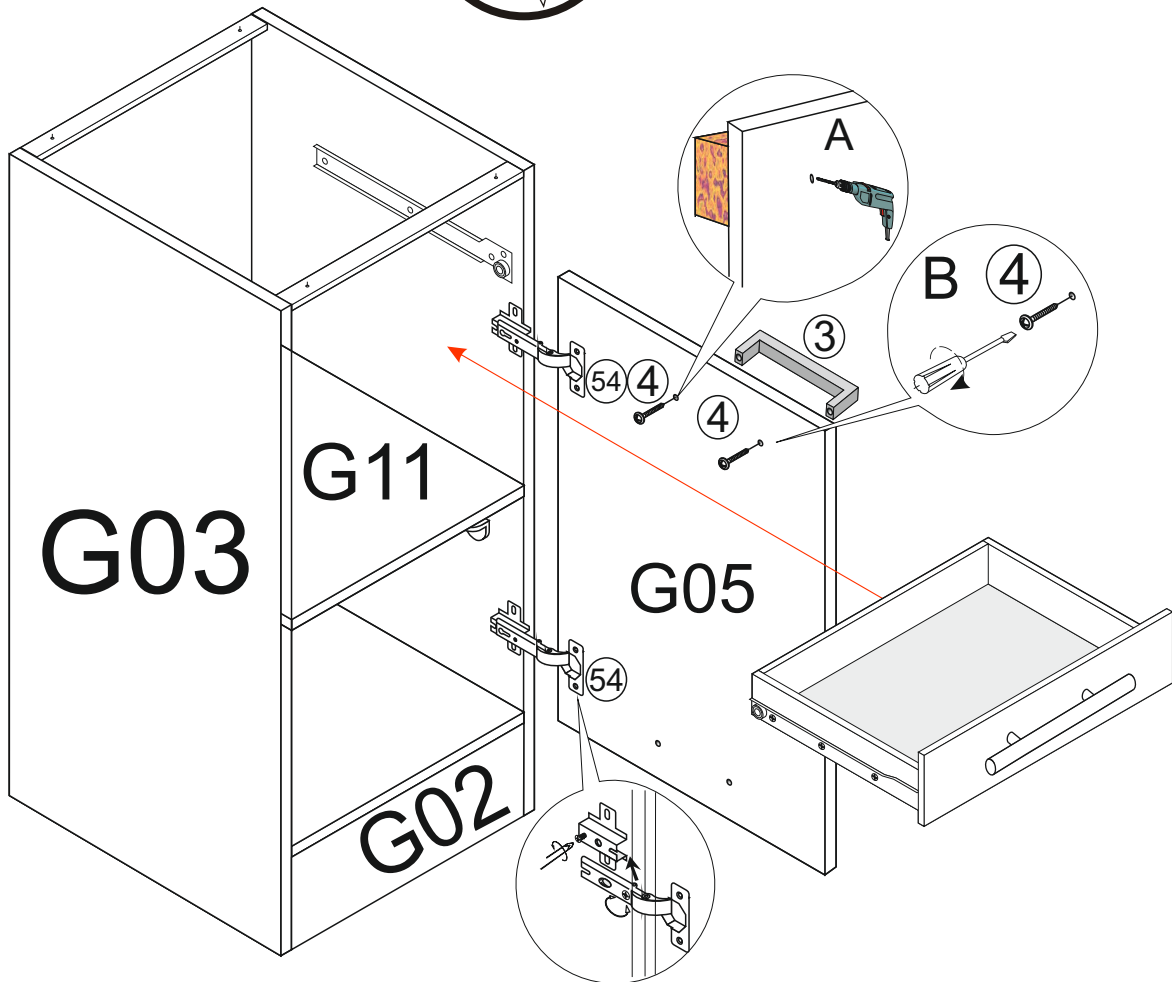
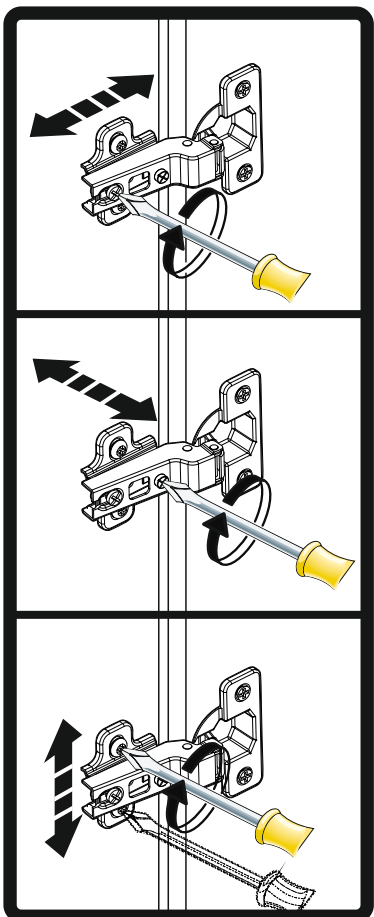
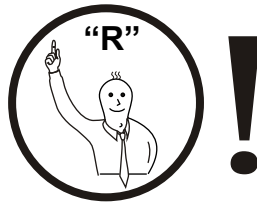
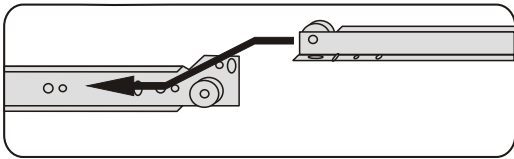


8



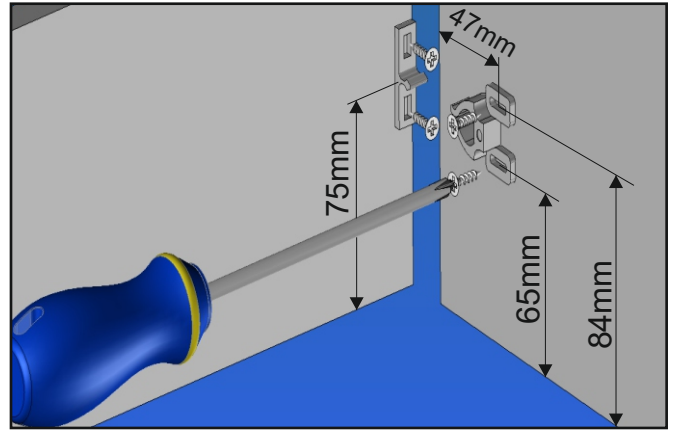
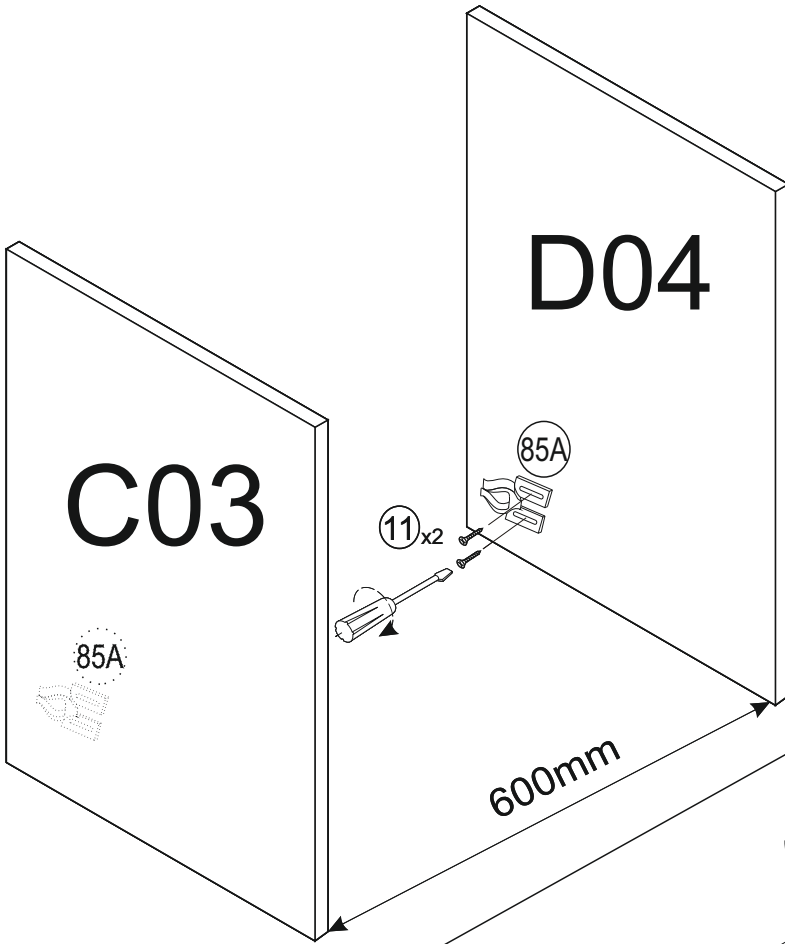
G11 467mm x 510mm

9

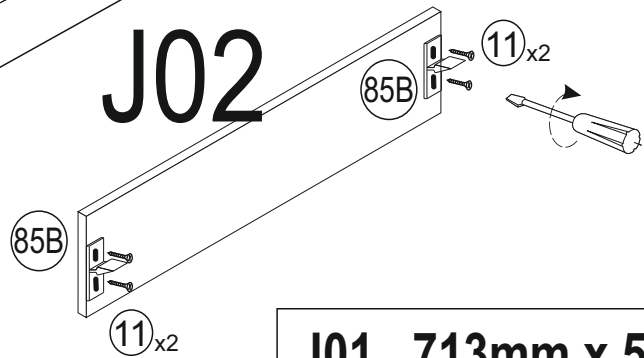




# 1

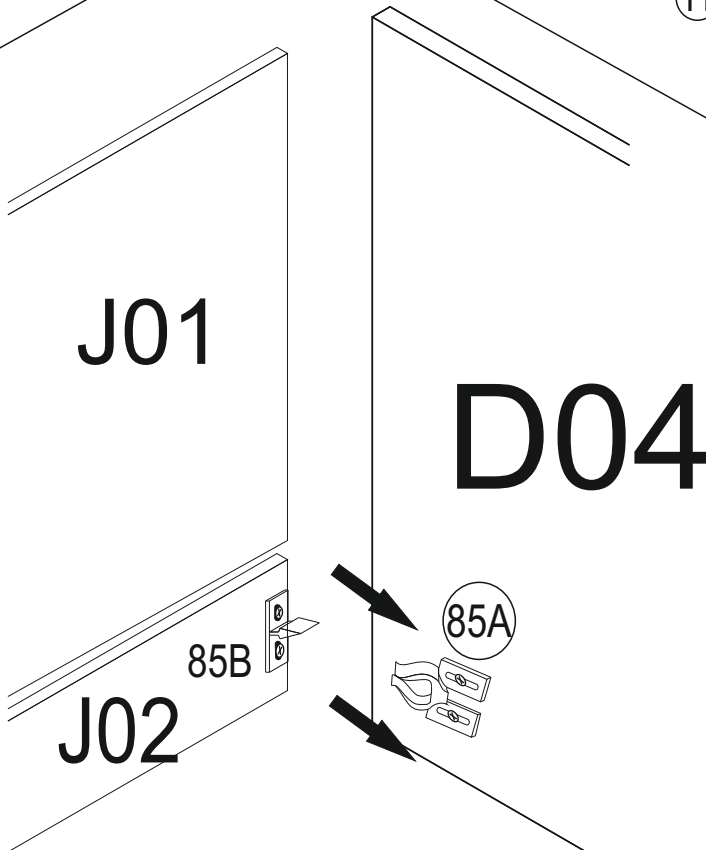


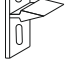
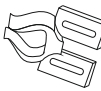

# 2

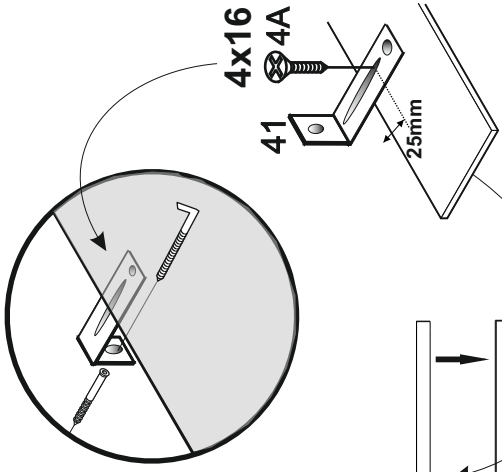
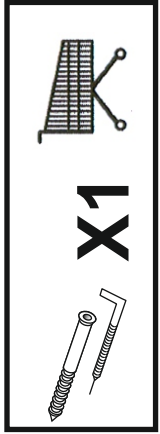


J01 713mm x 596mm  
 J02 600mm x 150mm

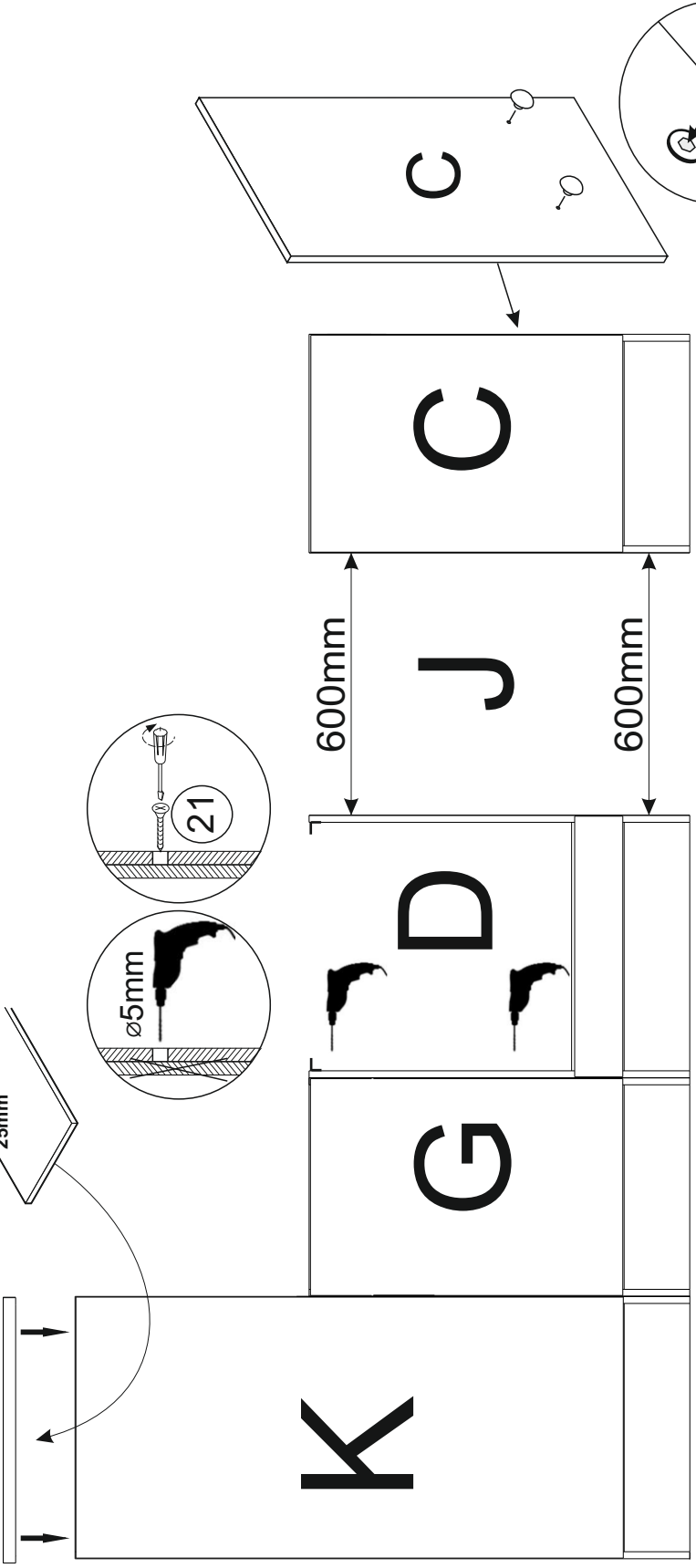
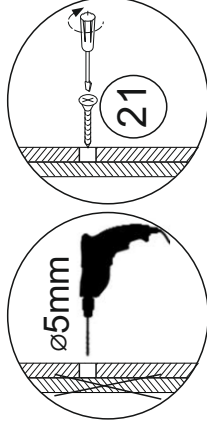
# 3



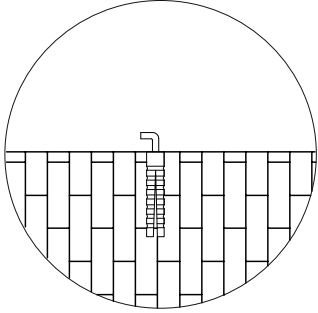
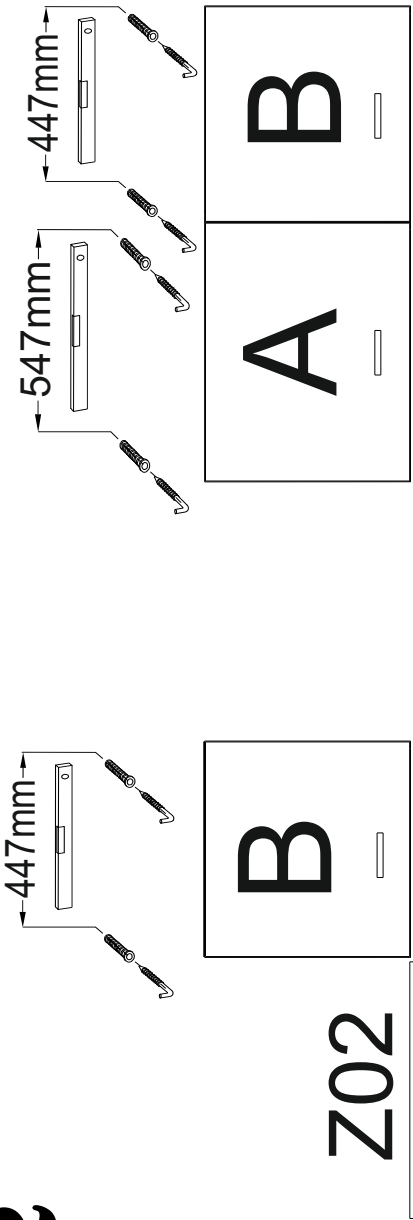
85B		x 2
85A		x 2
11		x 8 3.5x13



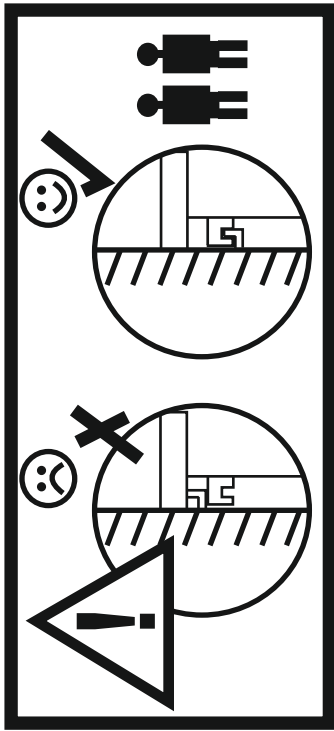
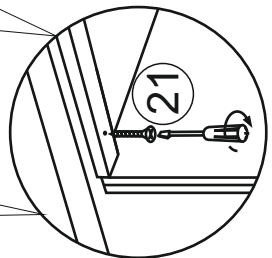
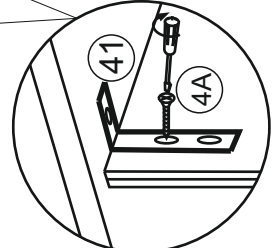
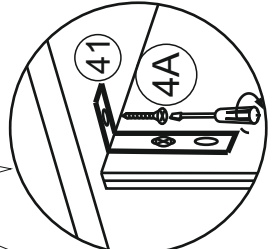
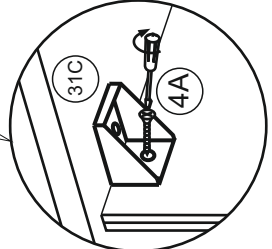
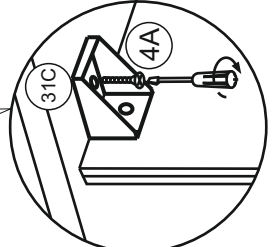
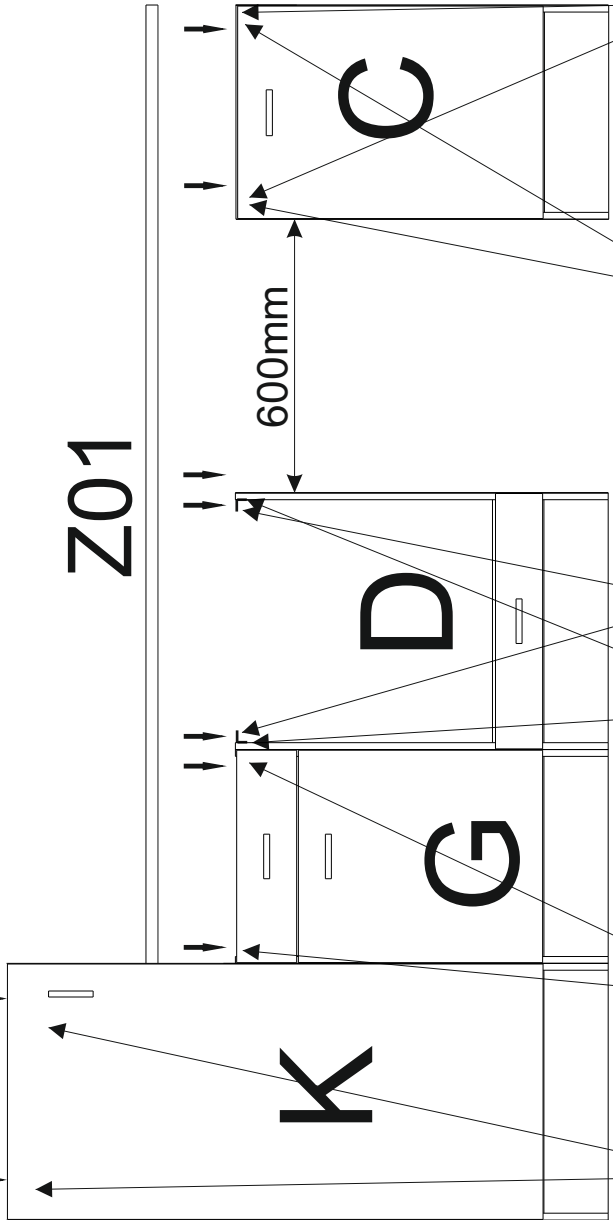
4x16  
4A  
41  
25mm



41		X 1
4A		X 1
41		



Z01



.....  
**XXXXXXXXXXXXXX**  
.....  
**serie: xxx**  
.....  
**Hergestellt für:**  
.....  
.....

