



Caractéristiques produit :

Structure en panneau de particules revêtu papier décor Gris Loft et chants mélaminé Gris Loft et Gris Ombre. Dossier Haut et Face Tiroir en panneau de particules revêtu mélamine Gris Ombre et sérigraphie Blanc, position aléatoire des textes, et chants mélaminé et ABS Gris ombre et Gris Clair. Couchage en cm : 90 x 190 (sans literie)--> 2311L1TI. Couchage en cm : 90 x 200 (sans literie)--> 2311L2TI. Poignée métal.
A monter soi-même.



66cm
26"

99cm
39"

2311L1TI

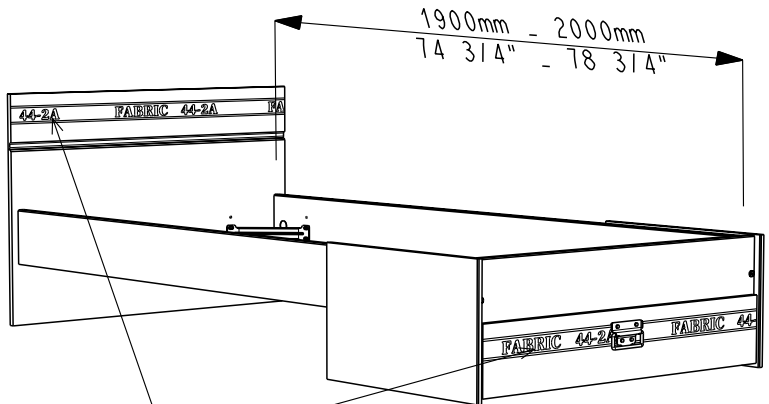
197.5cm
77 3/4"

66cm
26"

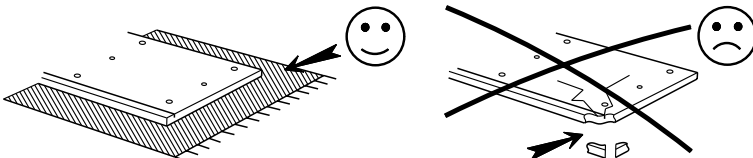
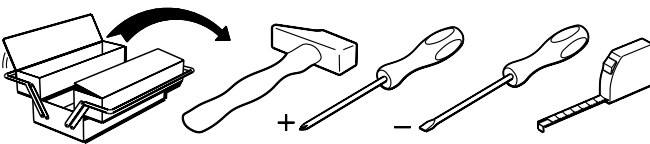
99cm
39"

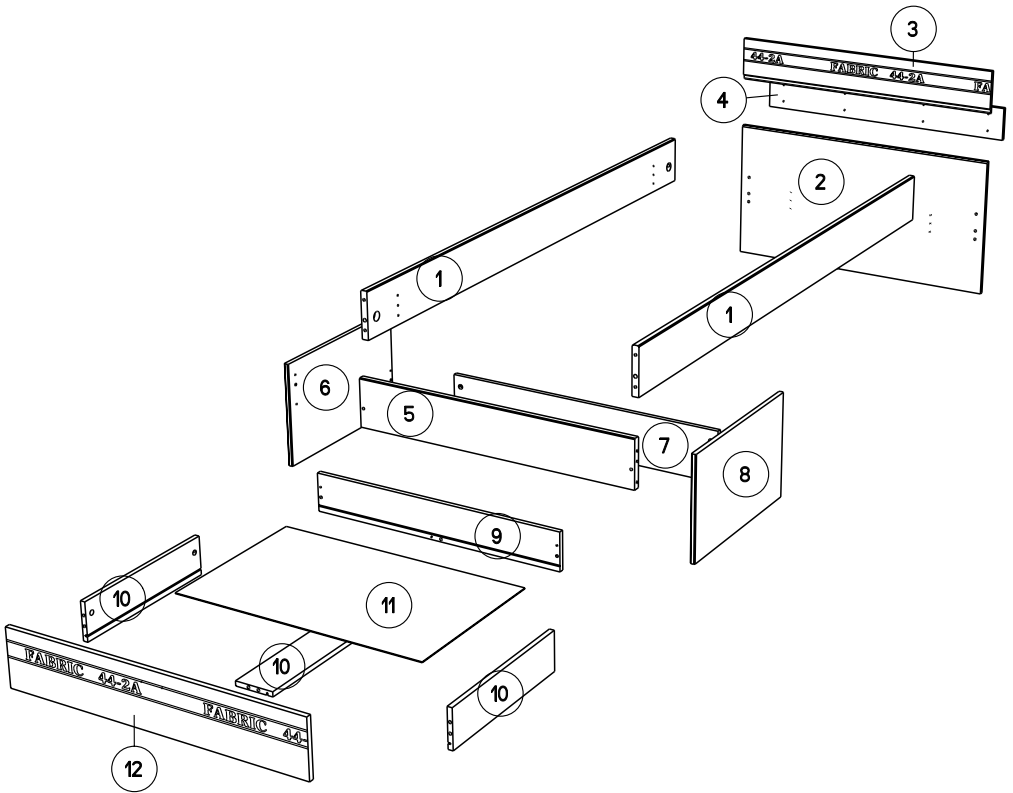
2311L2TI

207.5cm
81 3/4"

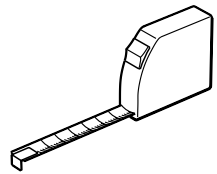


POSITION ALEATOIRE DES TEXTES



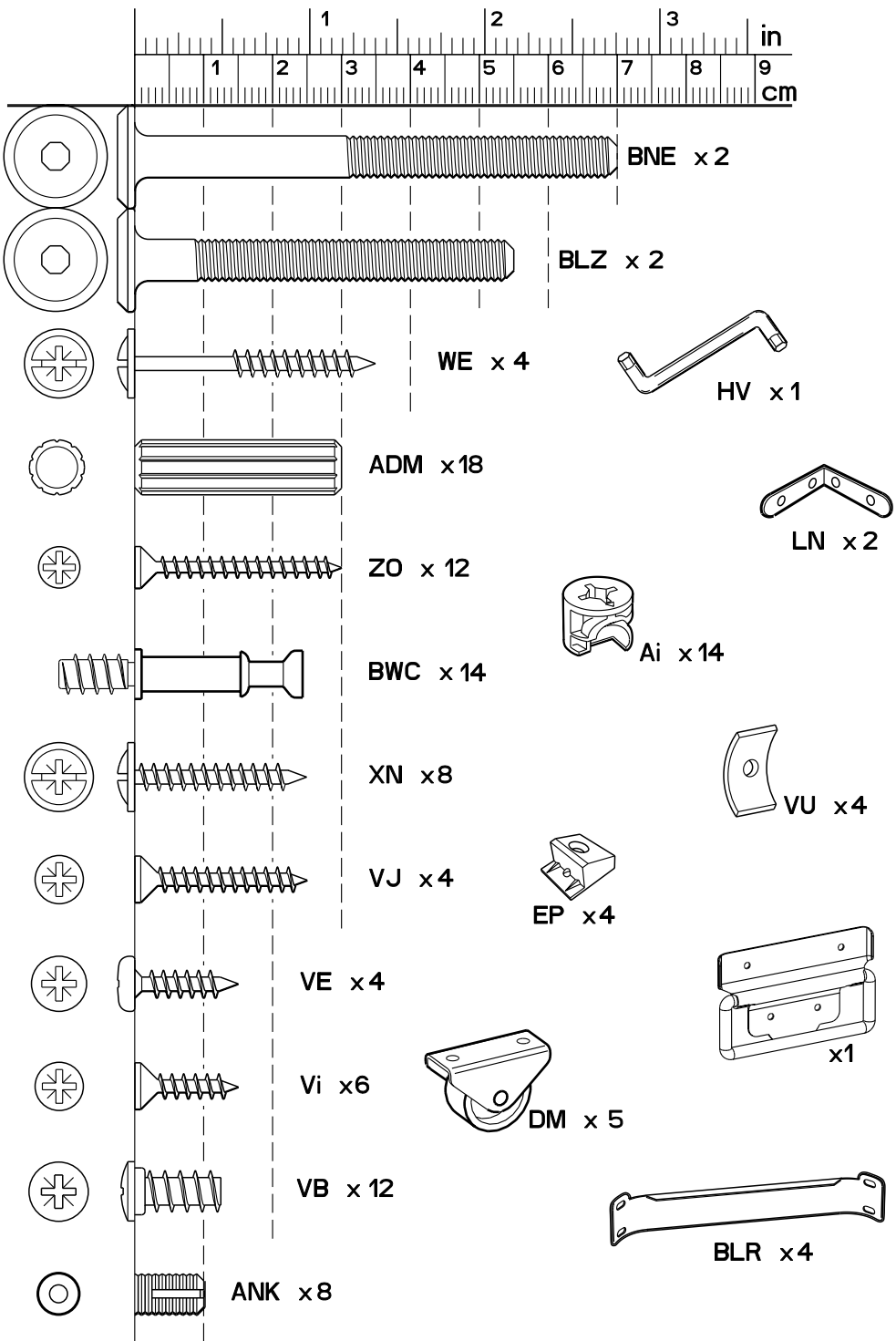


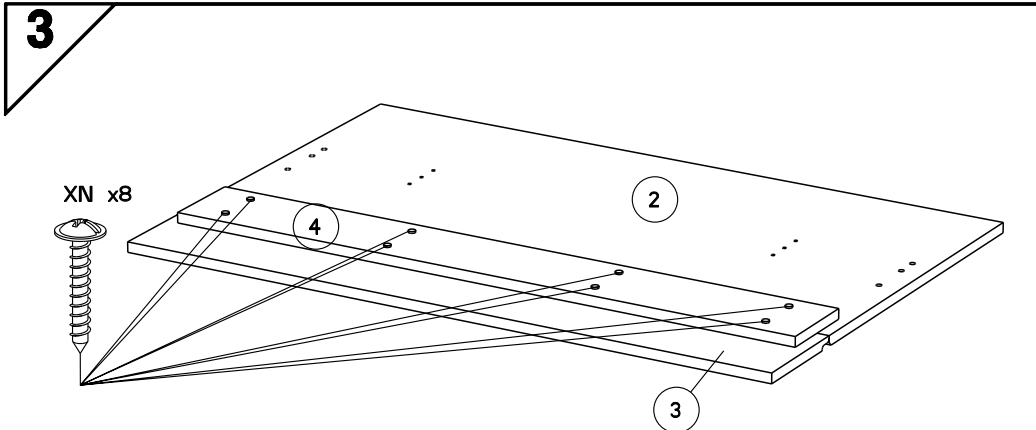
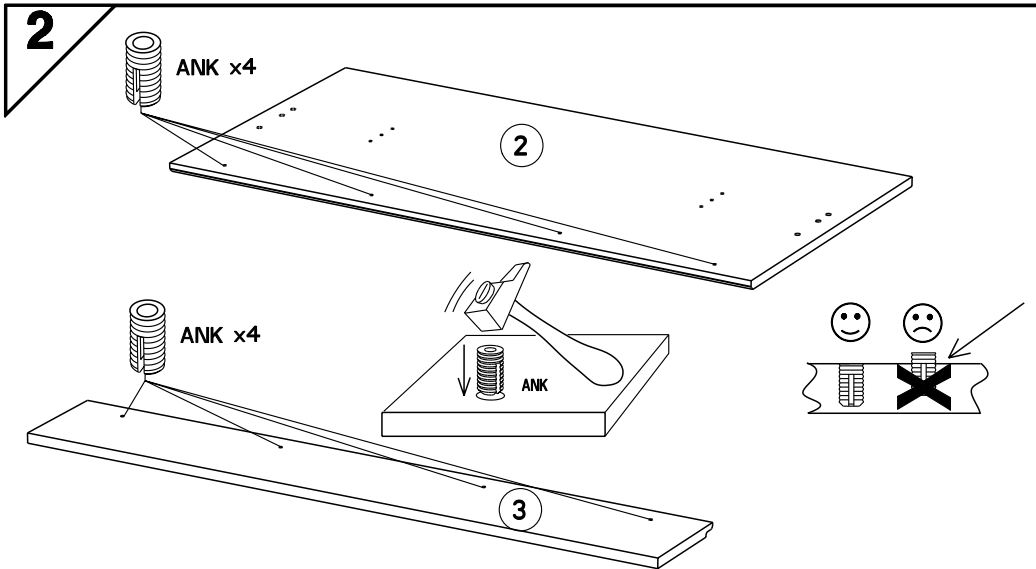
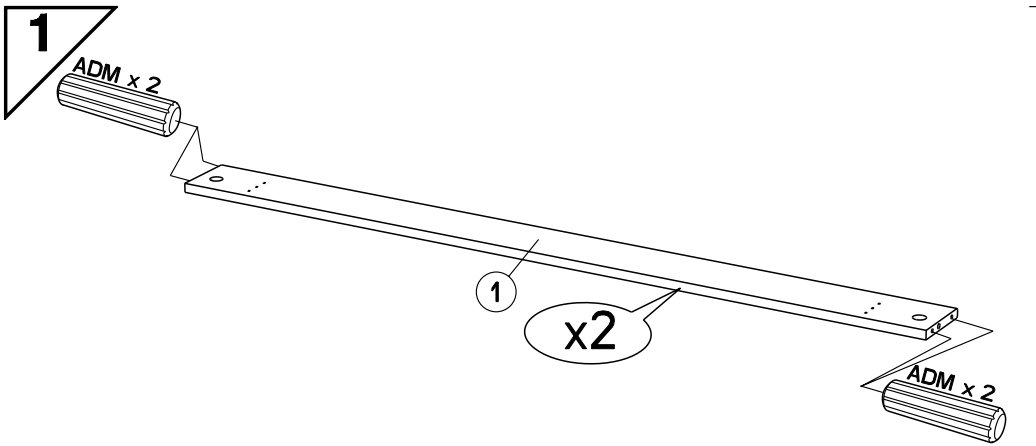
		mm			inch			
10	x 3	484	120	15	19 1/16	4 3/4	9/16	
8	x 1	546	335	15	21 1/2	13 3/16	9/16	
6	x 1	546	335	15	21 1/2	13 3/16	9/16	
9	x 1	820	121	15	32 5/16	4 3/4	9/16	
12	x 1	934	173	15	36 3/4	6 13/16	9/16	
5	x 1	944	159	22	37 3/16	6 1/4	7/8	
7	x 1	944	170	15	37 3/16	6 11/16	9/16	
4	x 1	950	120	15	37 3/8	4 3/4	9/16	
3	x 1	986	157	15	38 13/16	6 3/16	9/16	
2	x 1	986	501	15	38 13/16	19 3/4	9/16	
1	x 2	1900	155	22	74 13/16	6 1/8	7/8	
1	x 2	2000	155	22	78 13/16	6 1/8	7/8	
11	x 1	802	498	3	31 9/16	19 5/8	1/8	

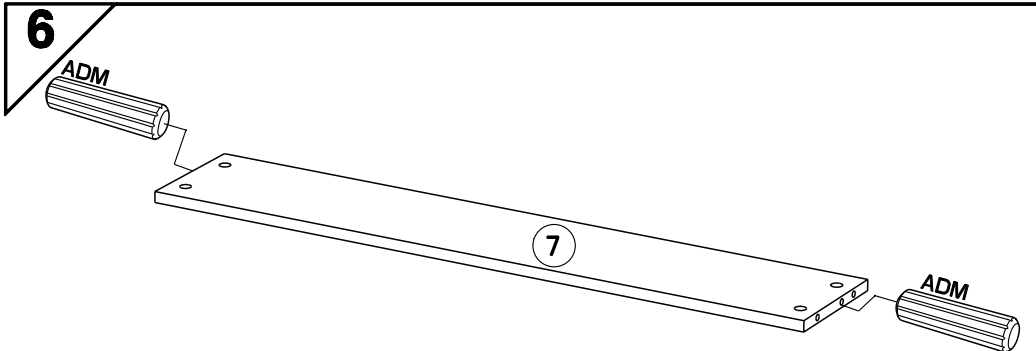
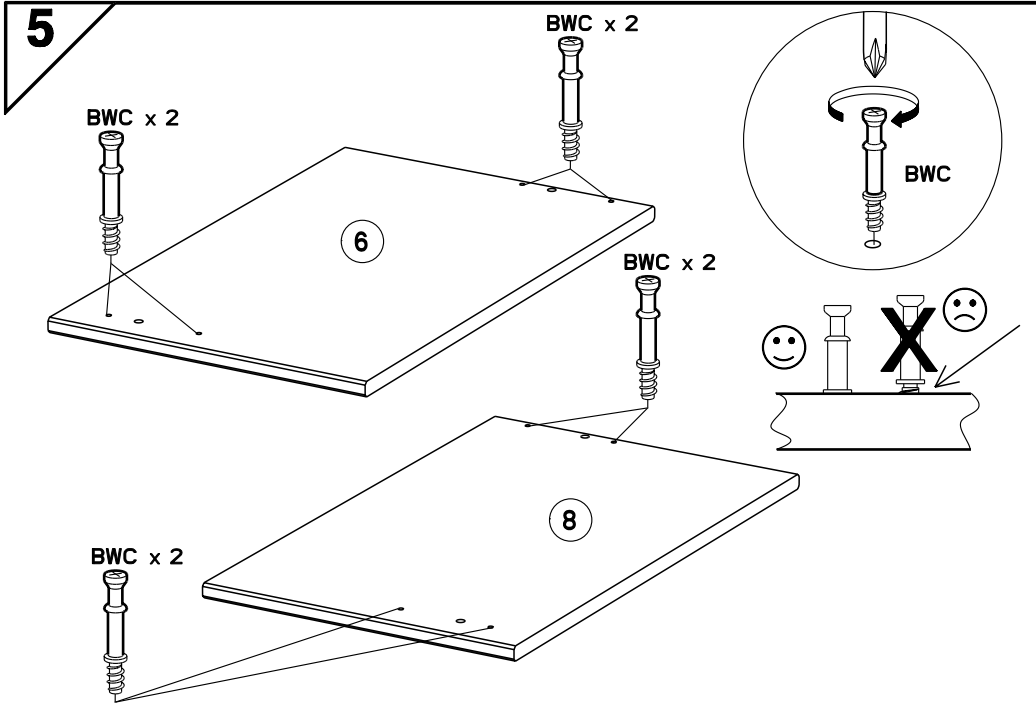
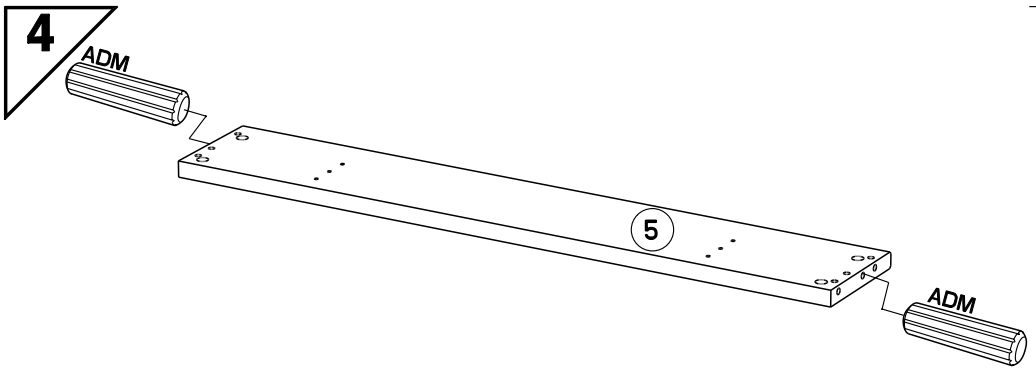


➔ 2311L1TI

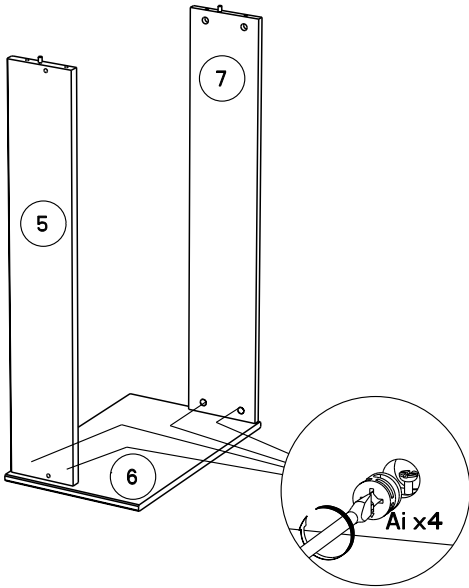
➔ 2311L2TI



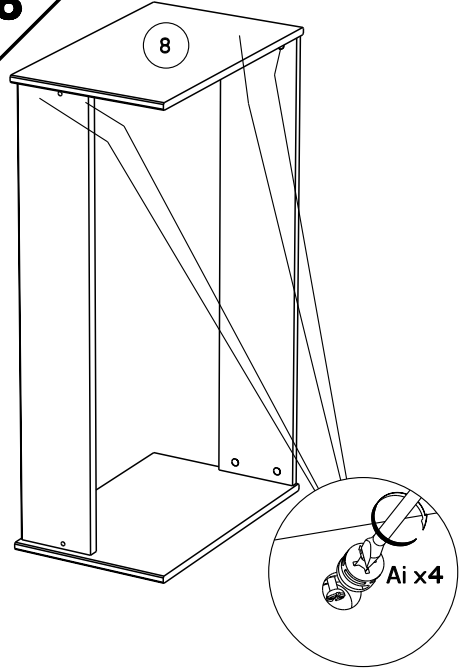




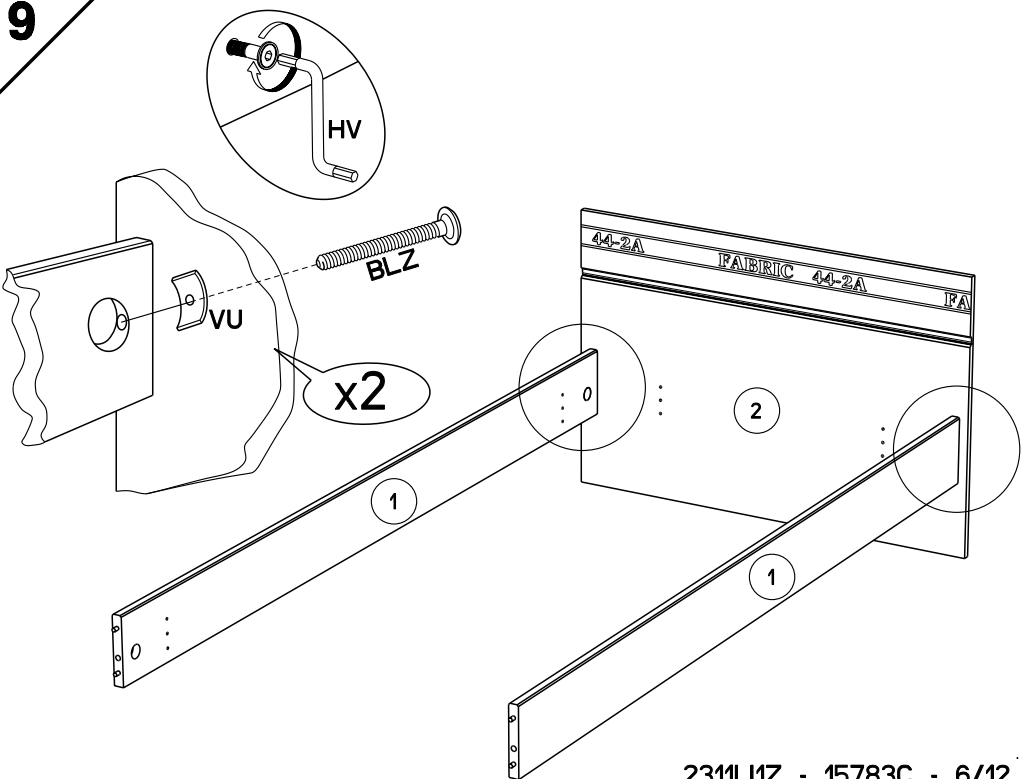
7



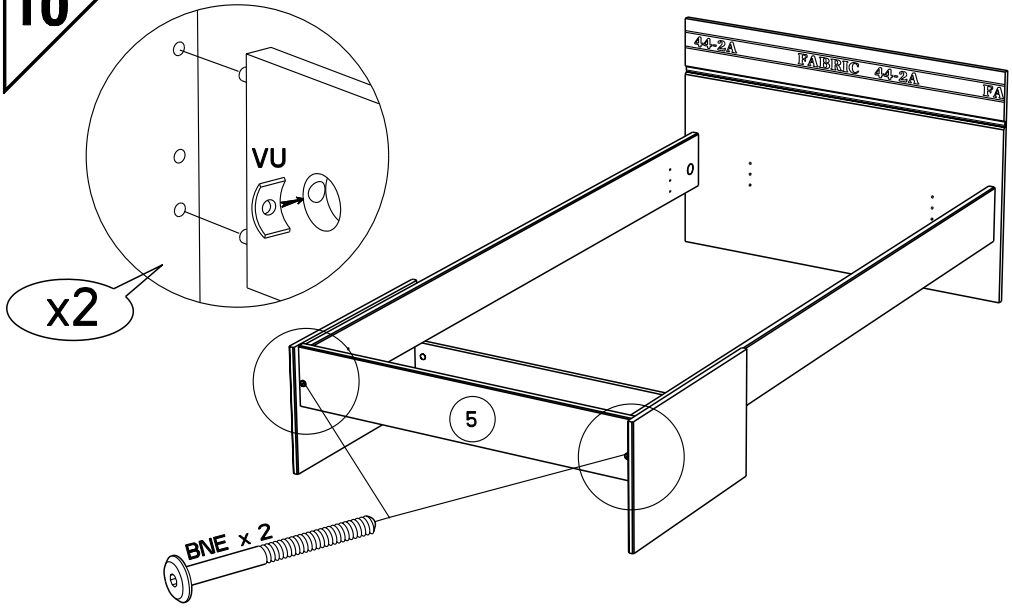
8



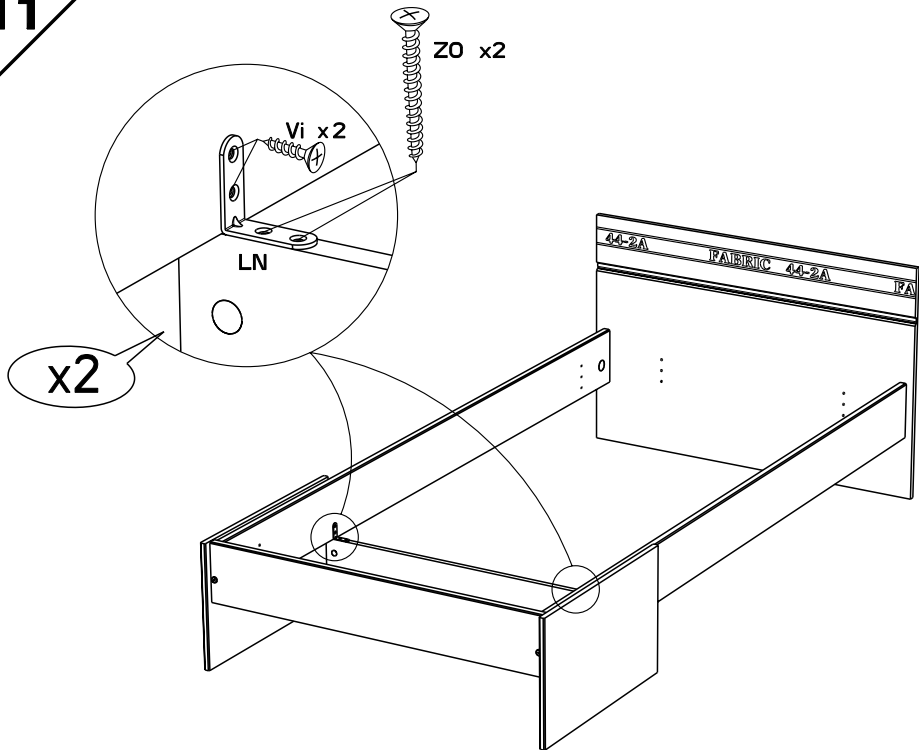
9



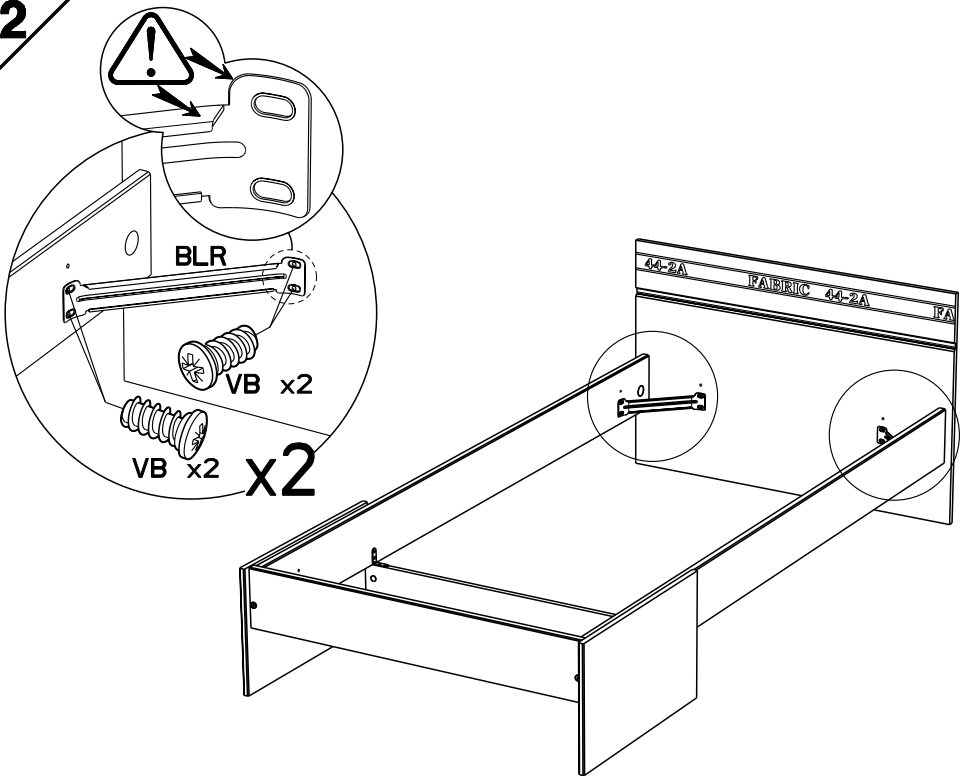
10



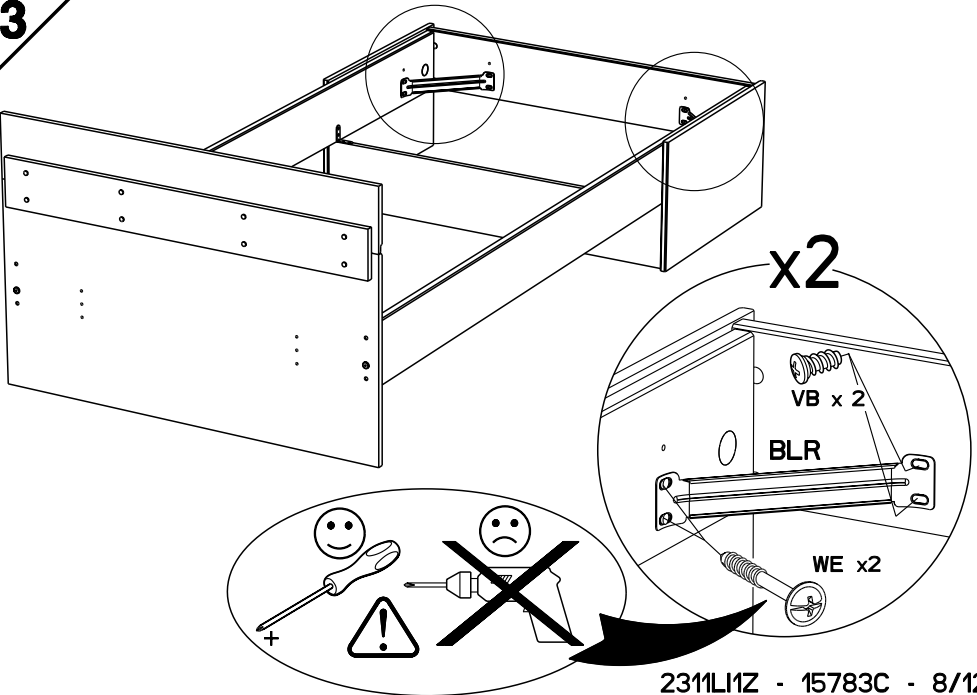
11



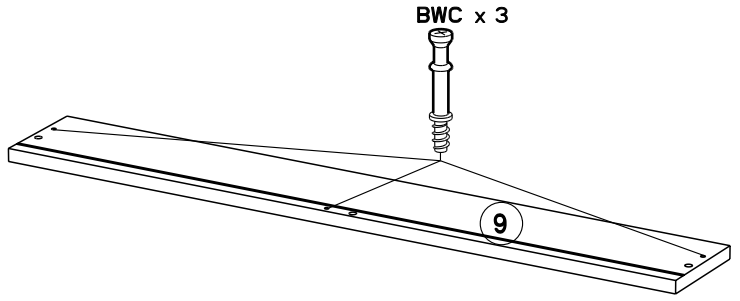
12



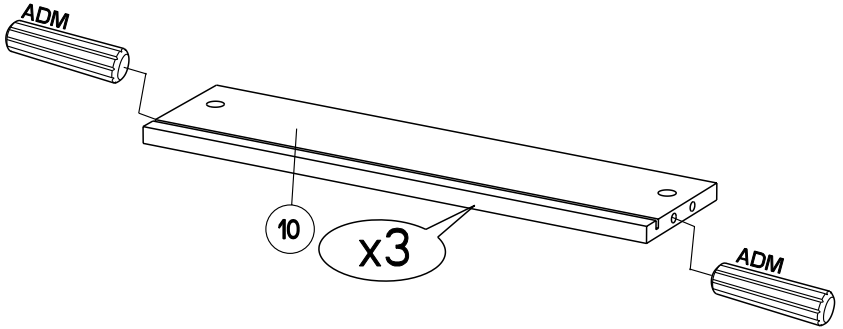
13



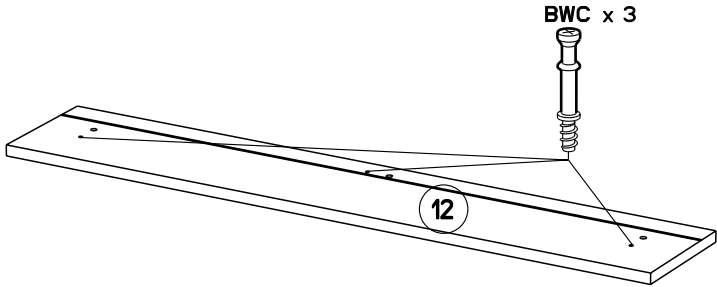
14



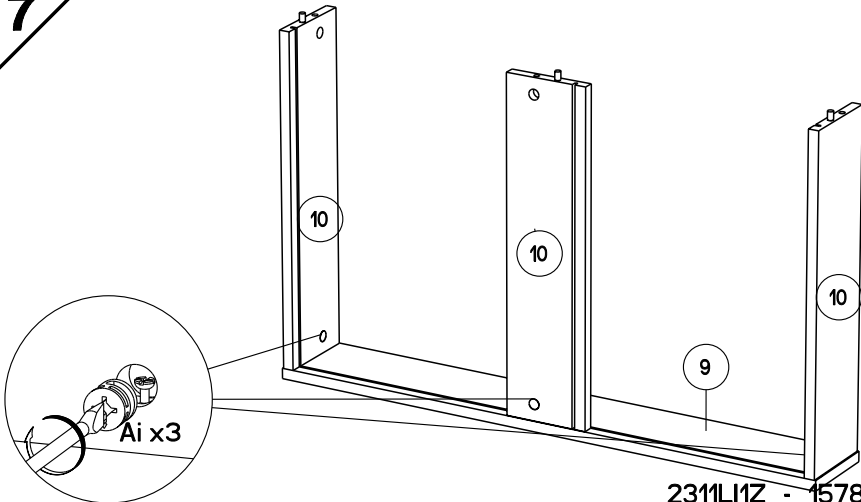
15



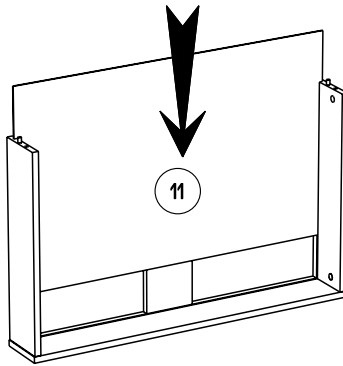
16



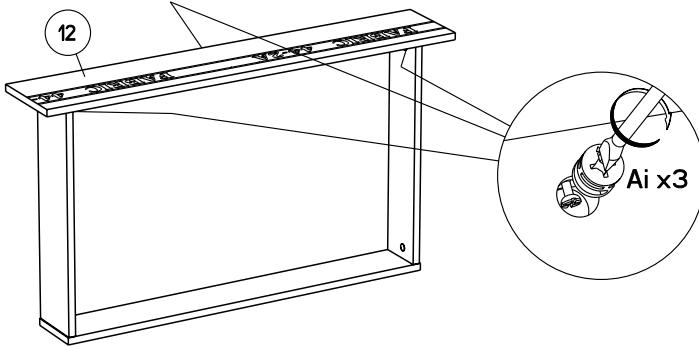
17



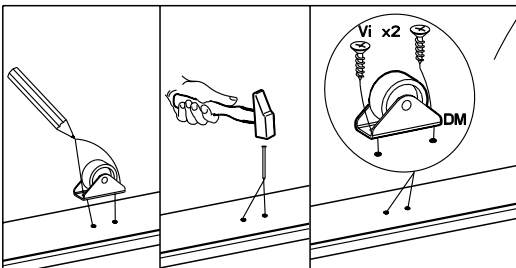
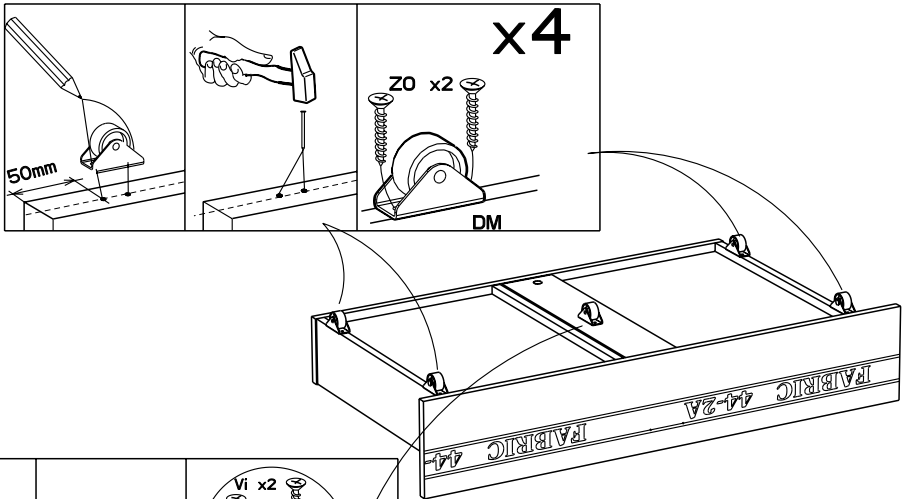
18



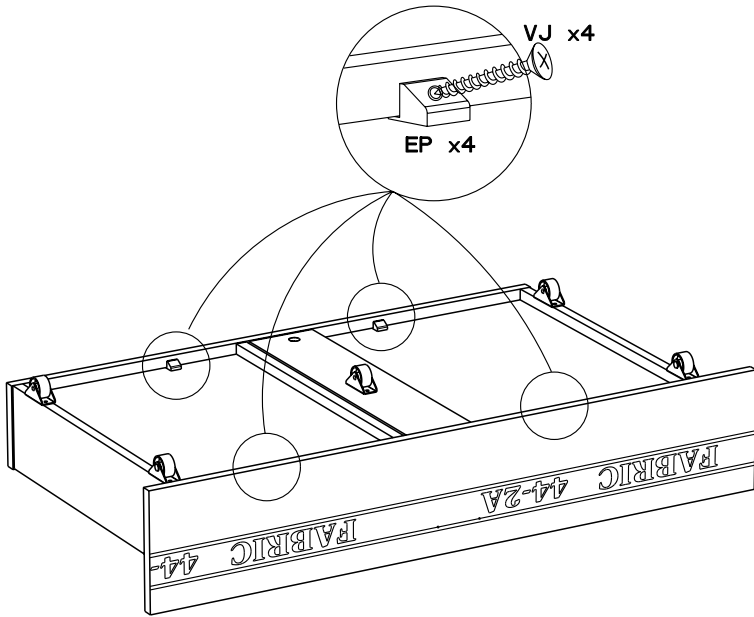
19



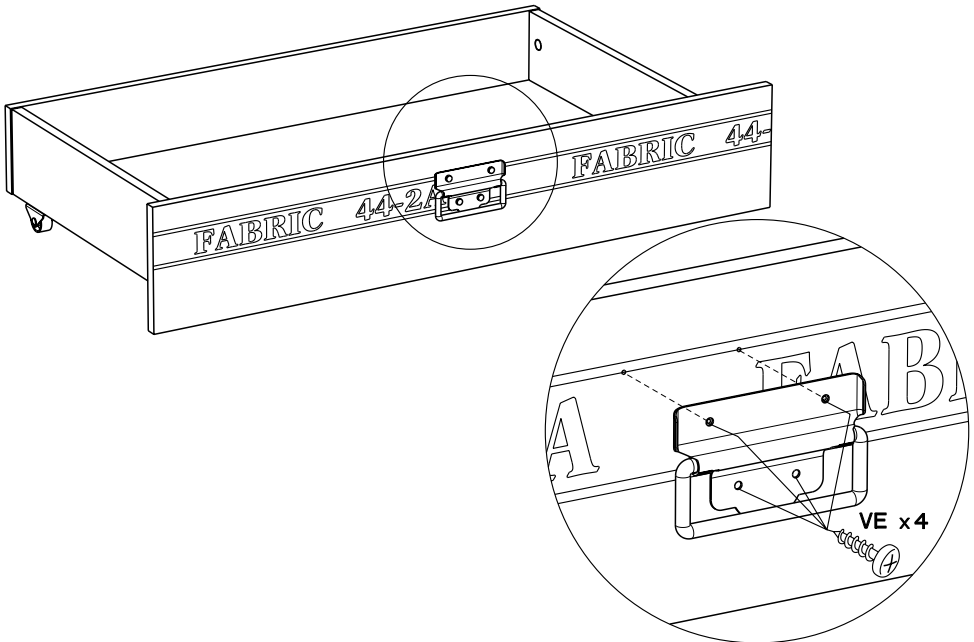
20

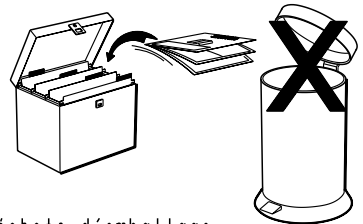
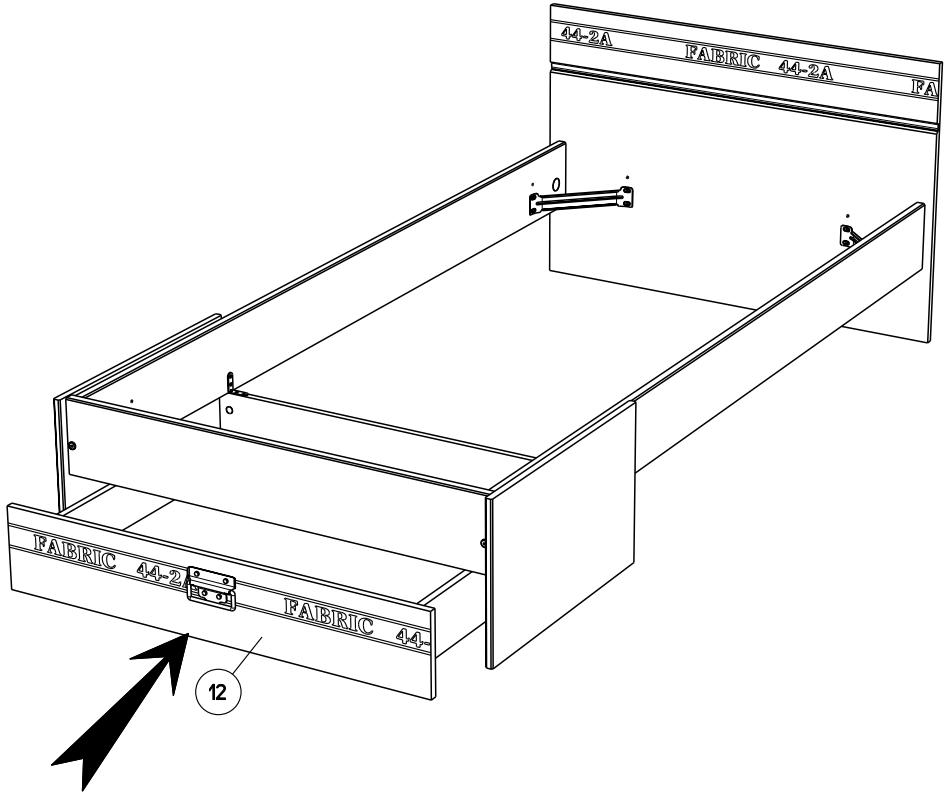


21



22





Faites un geste pour l'environnement en triant vos déchets d'emballage
 Make a gesture for the environment by sorting out your waste of packaging
 Machen Sie eine Bewegung für die Umwelt, ihre Verpackungsabfälle sortierend
 Haga un gesto para el medio ambiente escogiendo sus residuos de embalaje



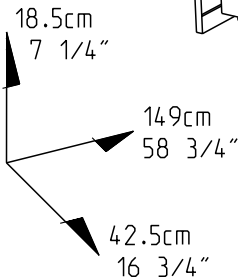
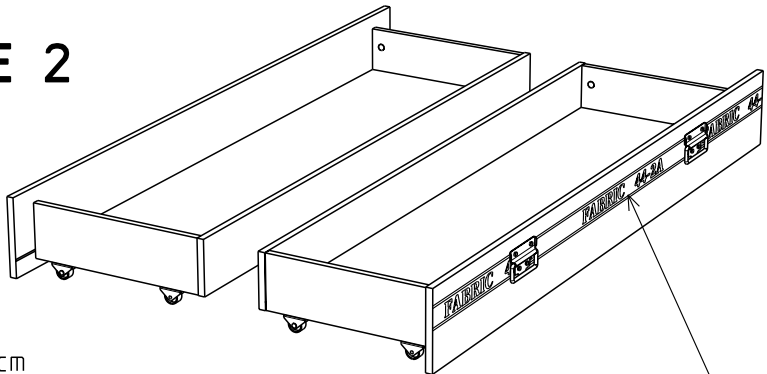
Caractéristiques produit :

Structure en panneau de particules
revêtu papier décor Gris Loft et
chants mélaminé Gris Loft .

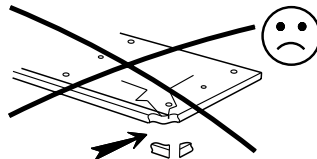
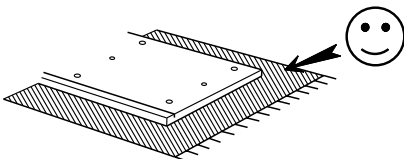
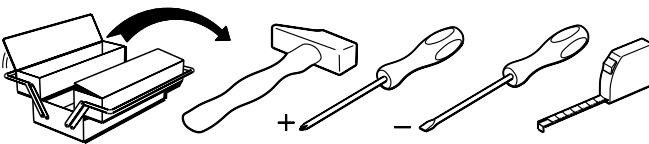
Face Tiroir en panneau de particules
revêtu mélamine Gris Ombre
et chants mélaminé Gris ombre
et sérigraphie Blanc, position aleatoire des textes.

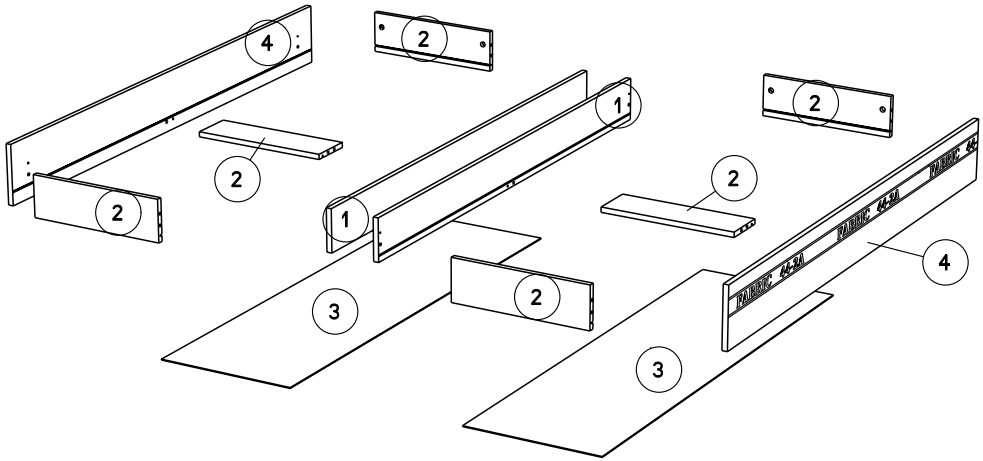
A monter soi-même.

LOT DE 2

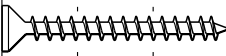
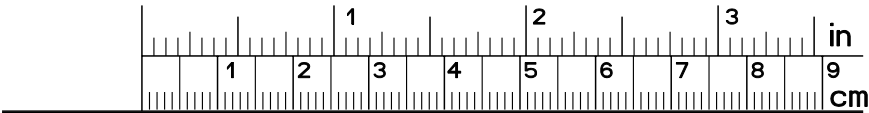
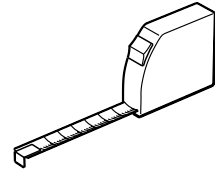


POSITION ALEATOIRE DU TEXTE





		mm			inch		
②	x 6	394	120	15	15 1/2	4 3/4	9/16
①	x 2	1357	121	15	53 7/16	4 3/4	9/16
④	x 2	1486	173	15	58 1/2	6 13/16	9/16
③	x 2	1339	408	3	52 11/16	16 1/16	1/8



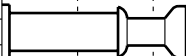
ZO x 16



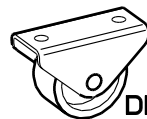
ADM x 12



Ai x 12



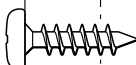
BWC x 12



DM x 10



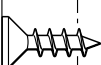
VJ x 8



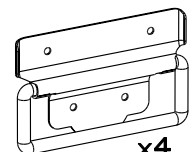
VE x 16



EP x 8

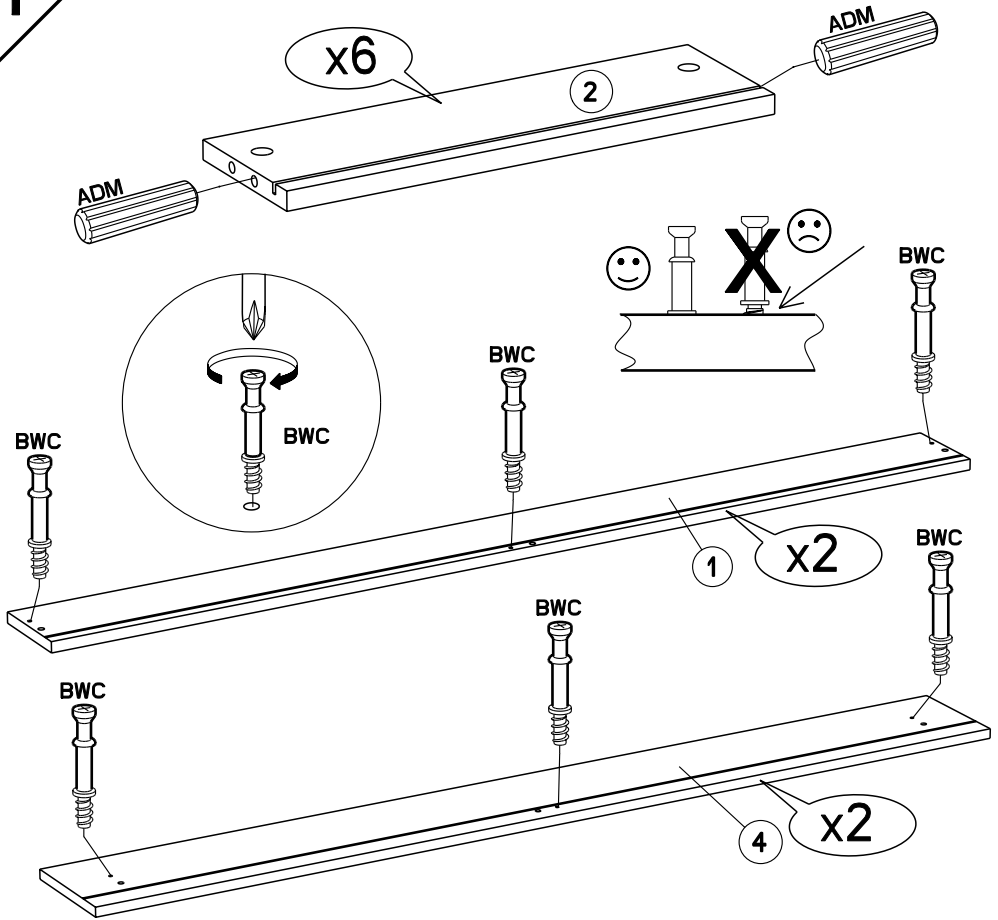


VG x 4

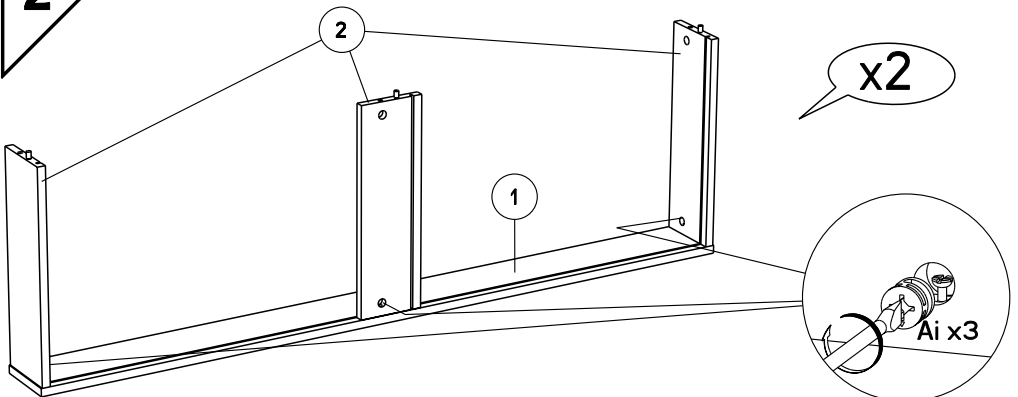


x4

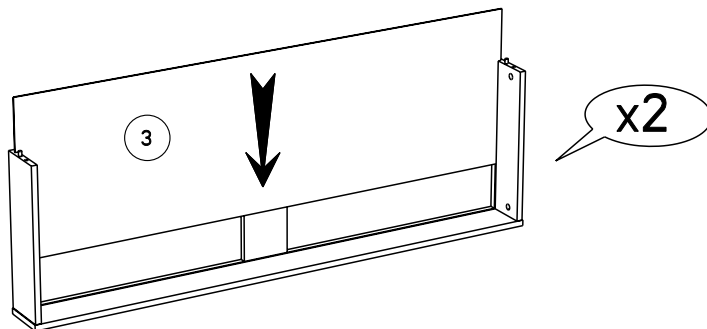
1



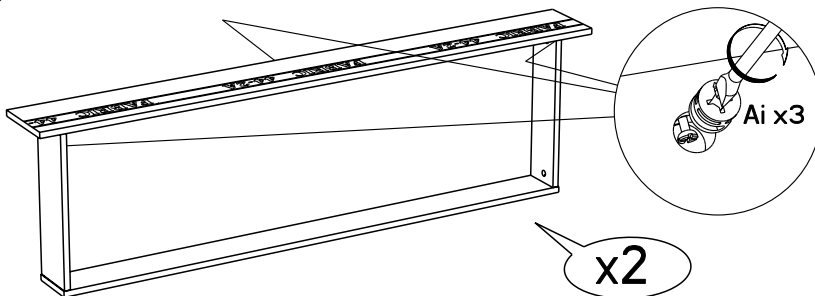
2



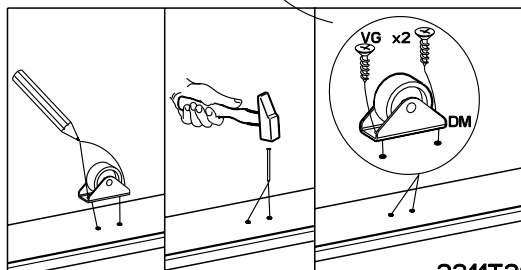
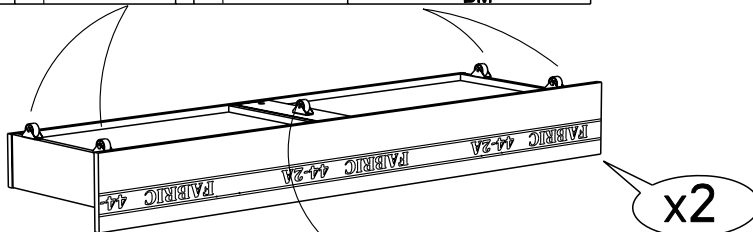
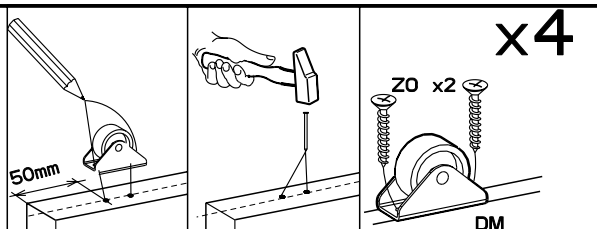
3



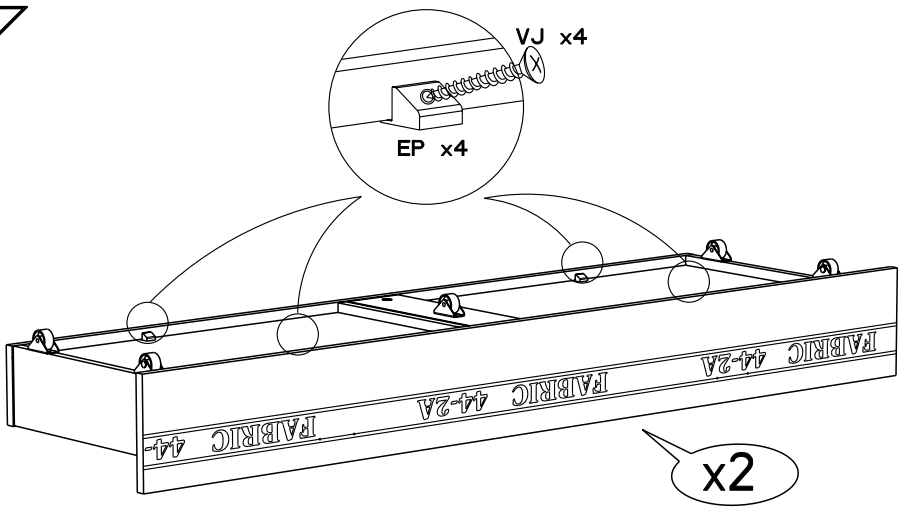
4



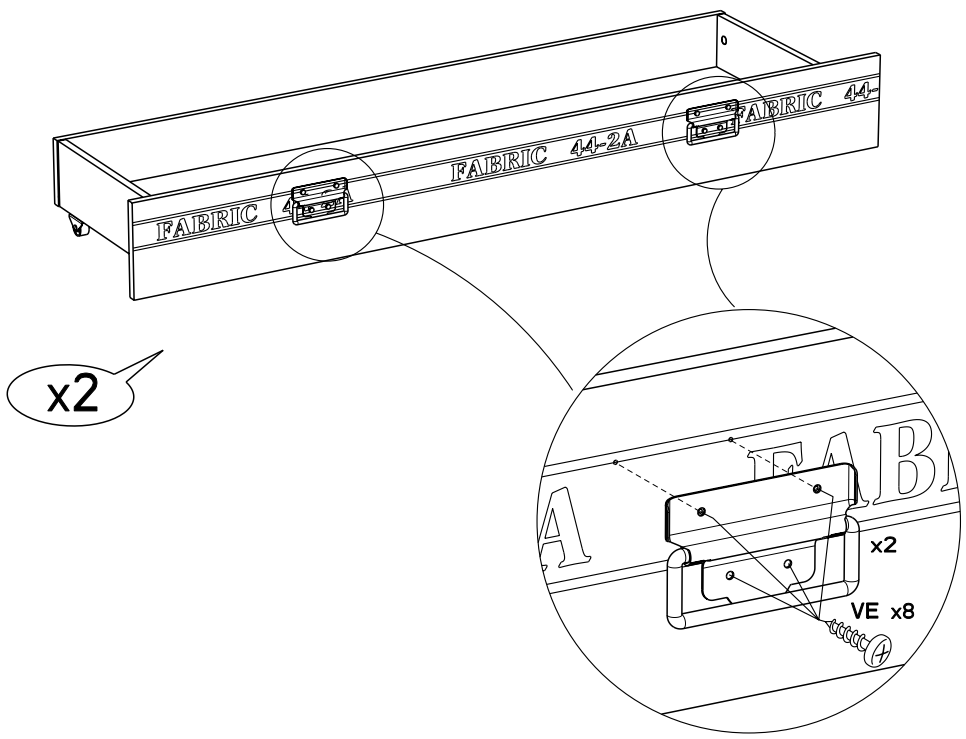
5

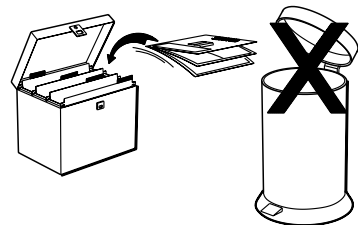
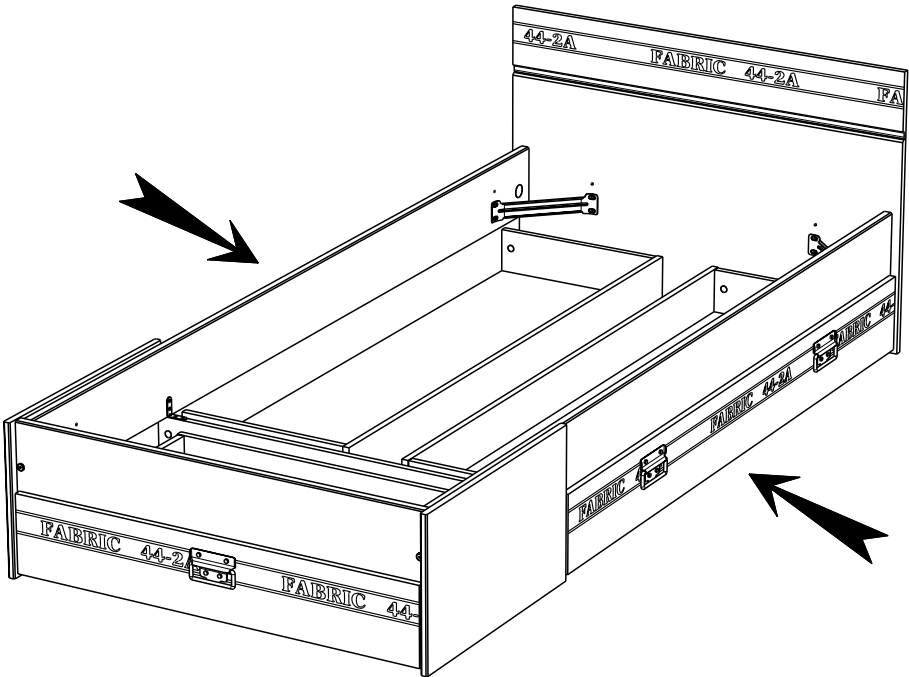


6



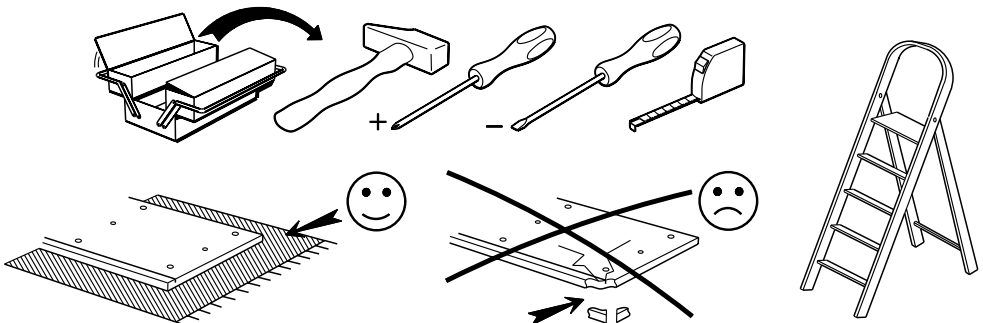
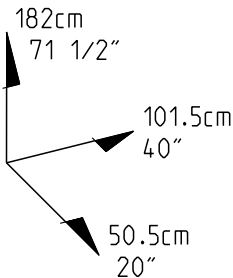
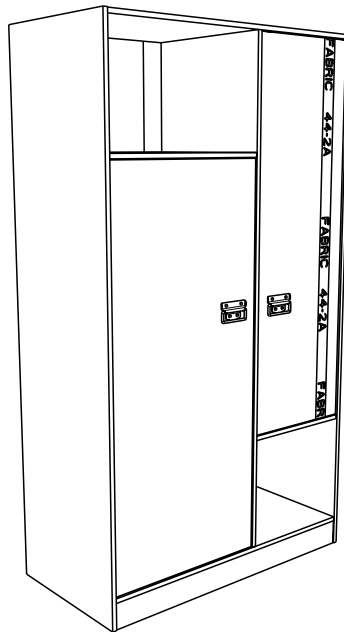
7

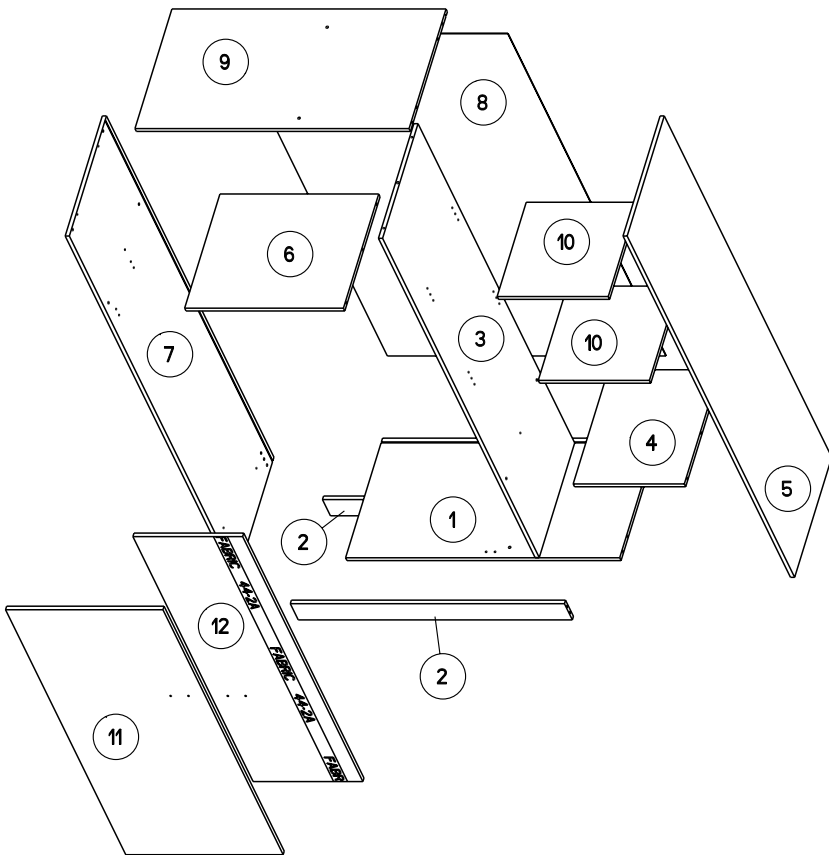




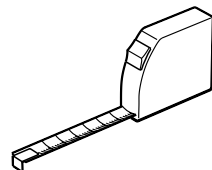
Faites un geste pour l'environnement en triant vos déchets d'emballage
Make a gesture for the environment by sorting out your waste of packaging
Machen Sie eine Bewegung für die Umwelt, ihre Verpackungsabfälle sortierend
Haga un gesto para el medio ambiente escogiendo sus residuos de embalaje

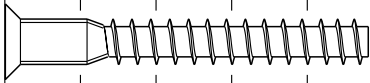
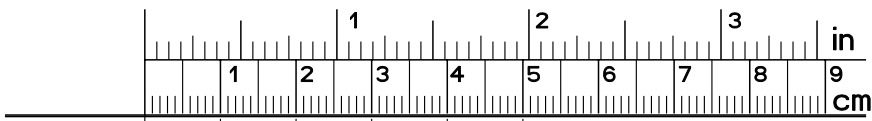
Caractéristiques produit :
Structure en panneau de particules
revêtu papier décor gris loft
porte droite en panneau de particules revêtu
mélamine grise sérigraphiée
porte gauche en panneau de particules
revêtu papier décor gris loft
Poignées métal
A monter soi-même



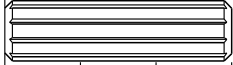


		mm			inch		
⑩	x 2	399	398	15	15 11/16	15 11/16	9/16
④	x 1	482	399	15	19	15 11/16	9/16
⑥	x 1	570	482	15	22 7/16	19	9/16
②	x 2	984	86	15	38 3/4	3 3/8	9/16
①	x 1	984	505	15	38 3/4	19 7/8	9/16
⑨	x 1	984	505	15	38 3/4	19 7/8	9/16
⑫	x 1	1303	394	15	51 5/16	15 1/2	9/16
⑪	x 1	1303	565	15	51 5/16	22 1/4	9/16
③	x 1	1698	484	15	66 7/8	19 1/16	9/16
⑤	x 1	1816	507	15	71 1/2	19 15/16	9/16
⑦	x 1	1816	507	15	71 1/2	19 15/16	9/16
⑧	x 1	1714	1000	3	67 1/2	39 3/8	1/8





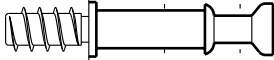
HW x4



ADM x26



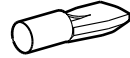
HV x1



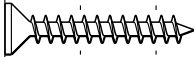
BWC x12



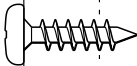
EP x4



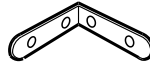
BWD x8



VJ x3



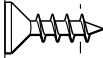
VE x13



LN x2



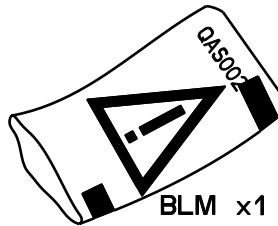
NZ x2



VG x10



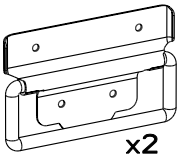
ANK x8



BLM x1



Ai x12



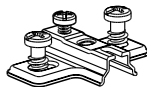
x2



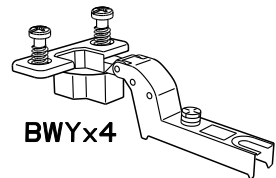
GZ x2



DC x1

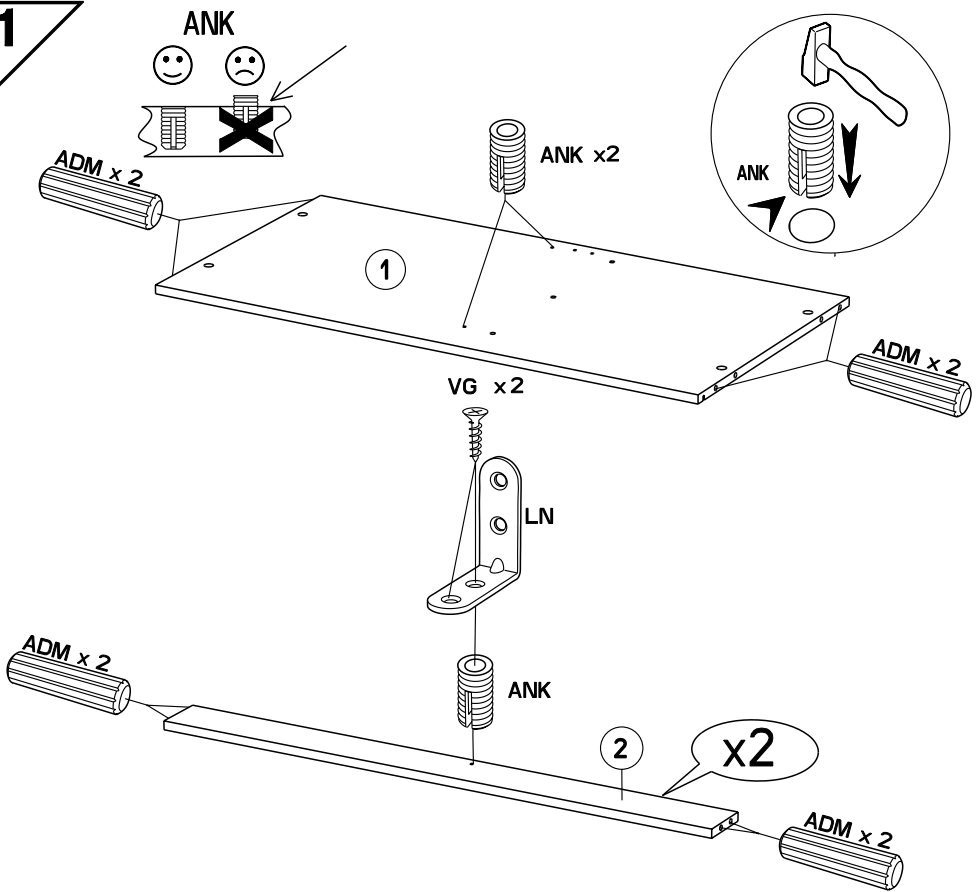


BWU x4

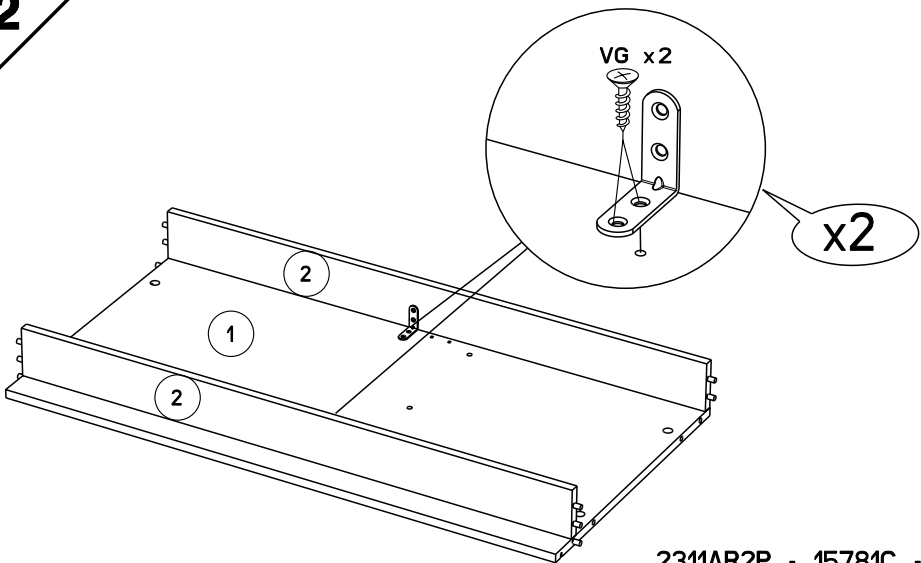


BWYx4

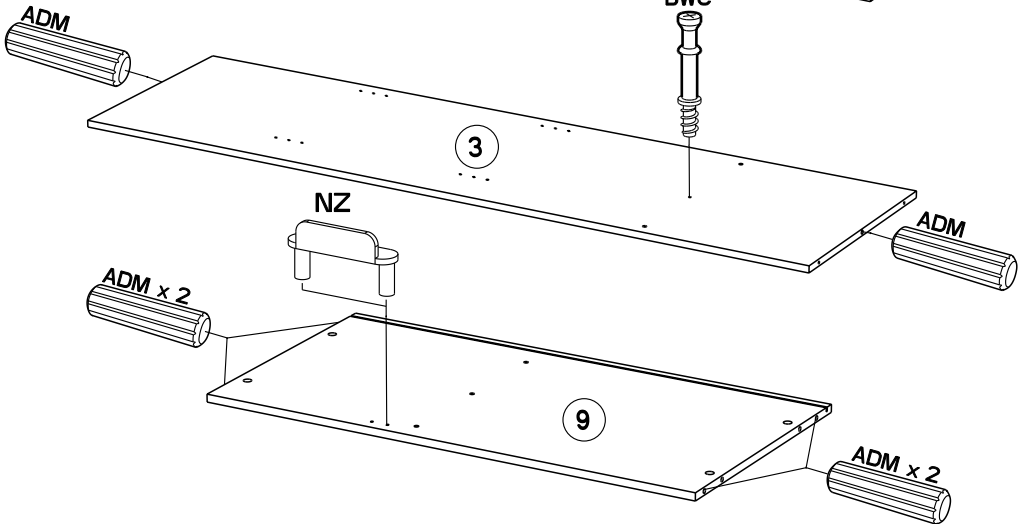
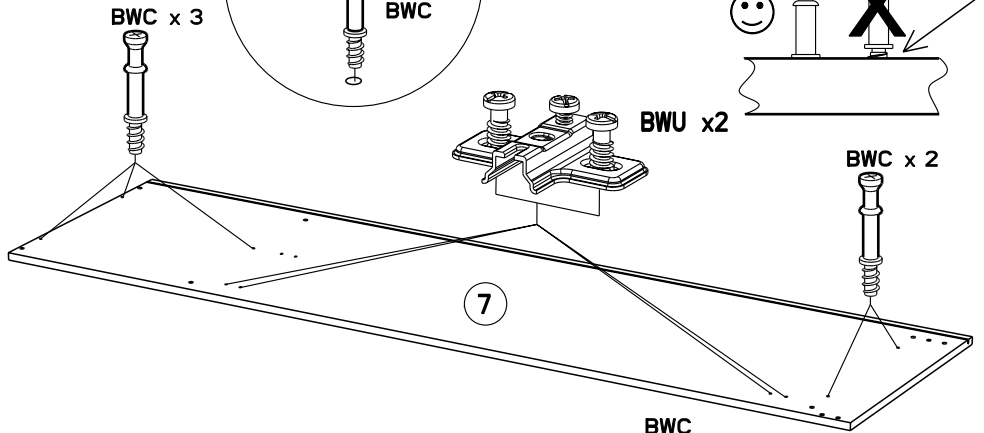
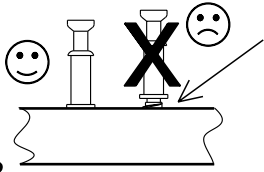
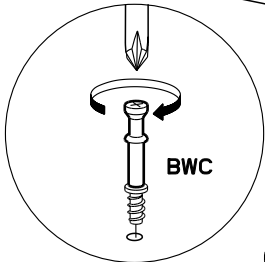
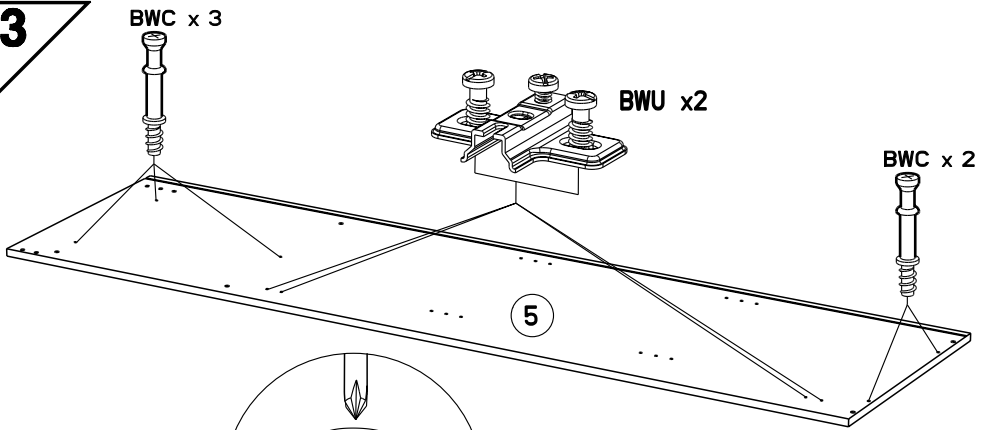
1



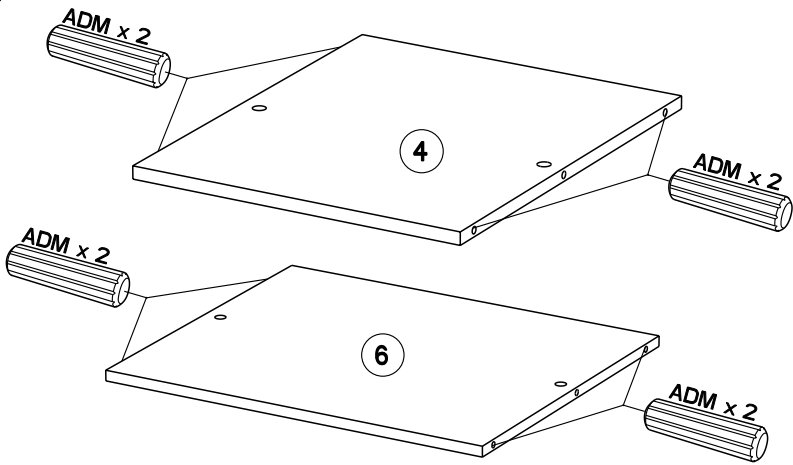
2



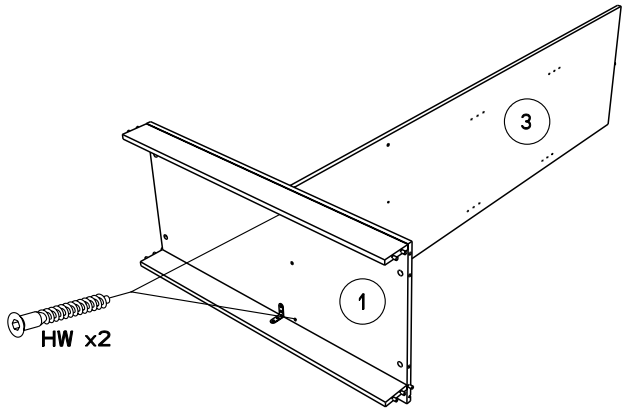
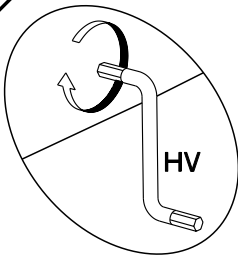
3



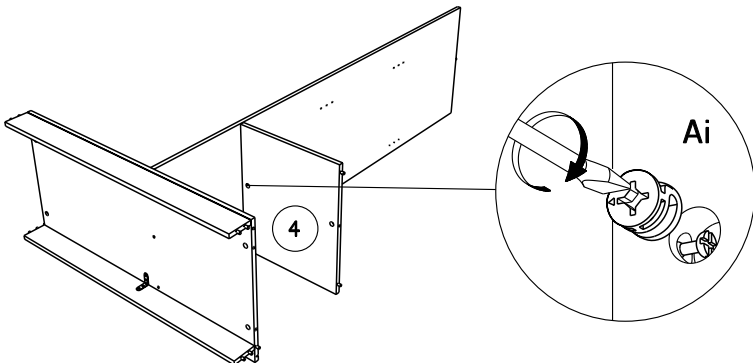
4



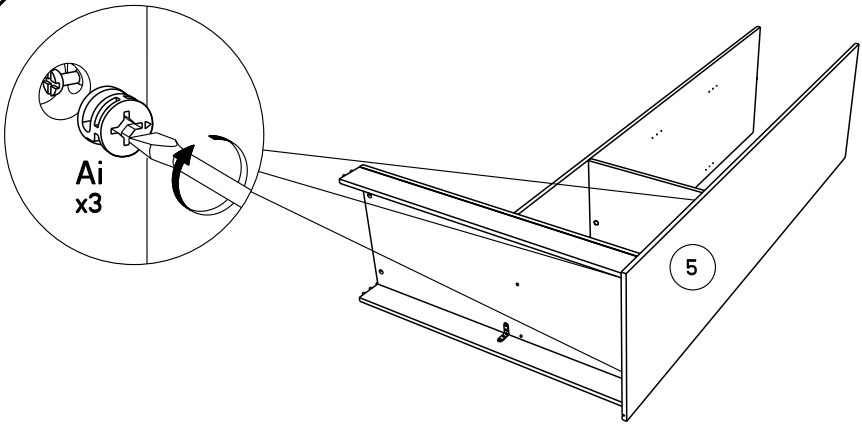
5



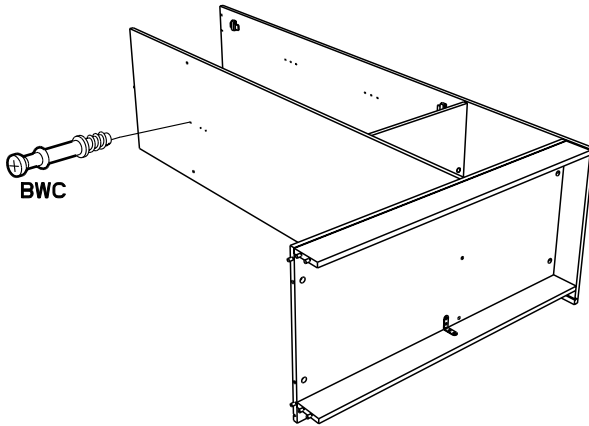
6



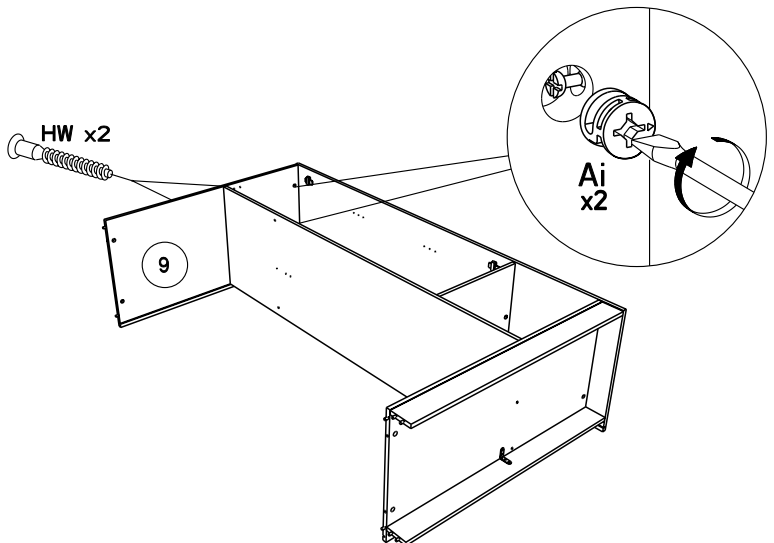
7



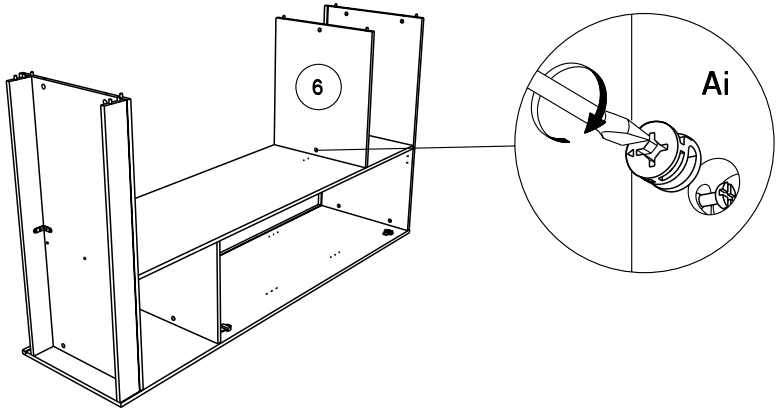
8



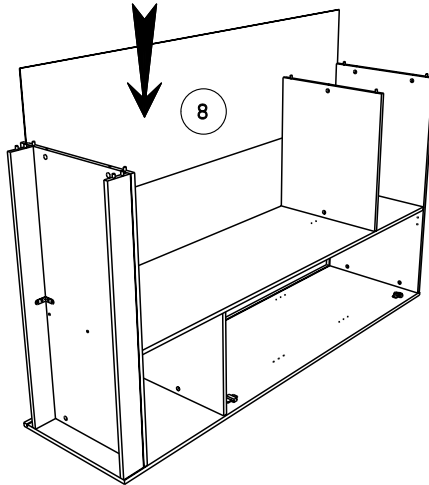
9



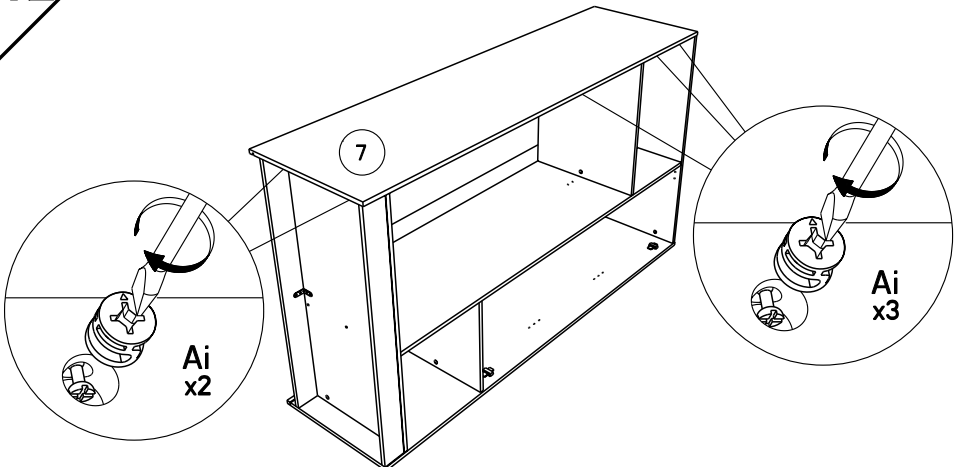
10



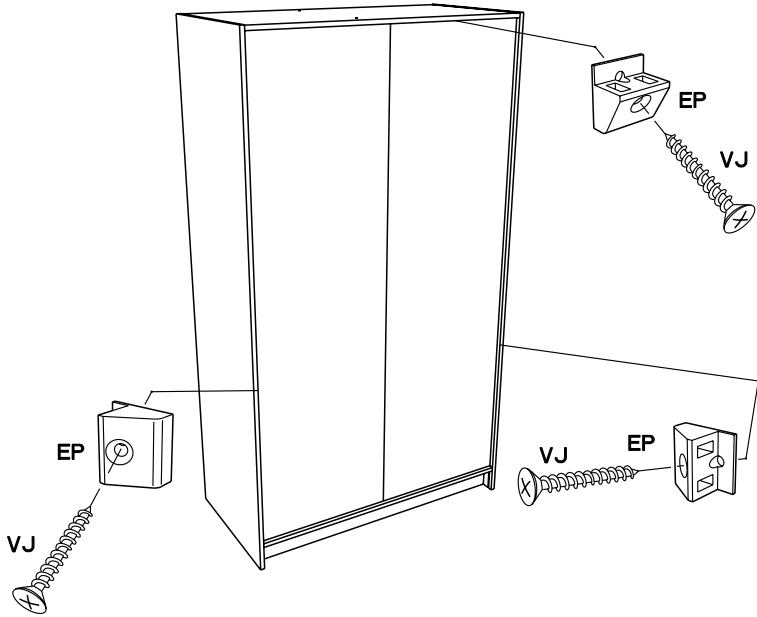
11



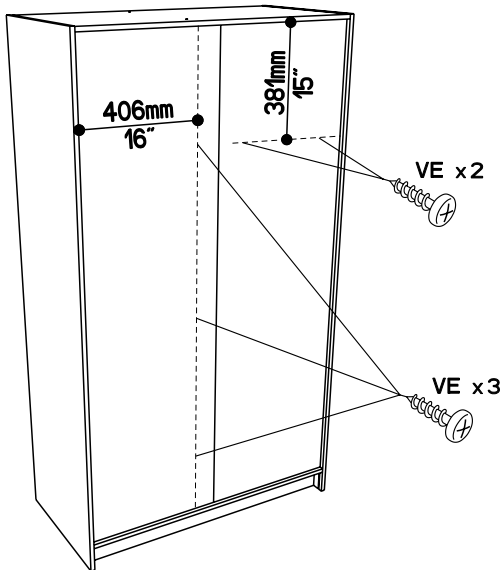
12



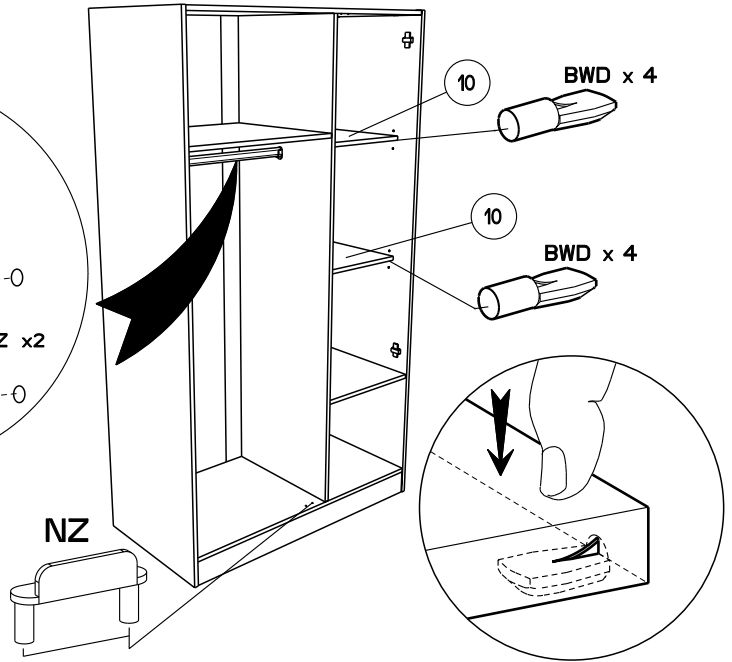
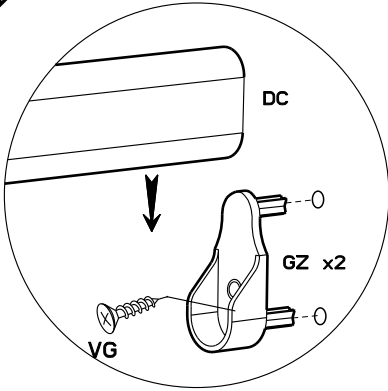
13



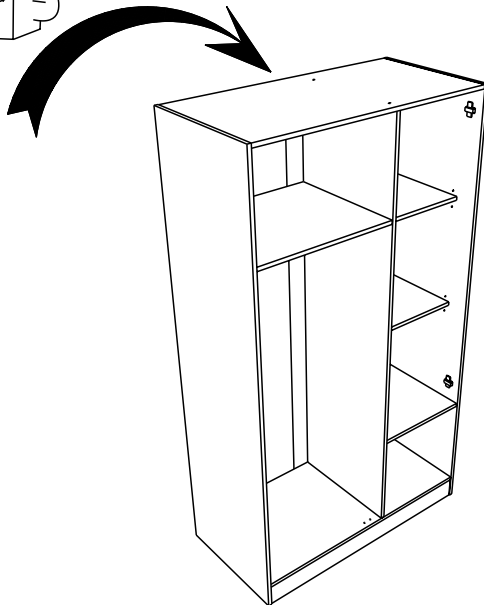
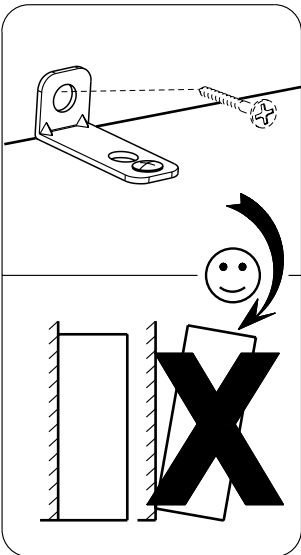
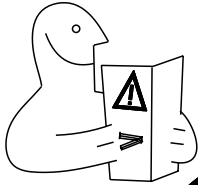
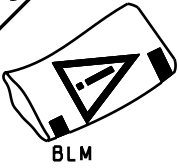
14



15



16

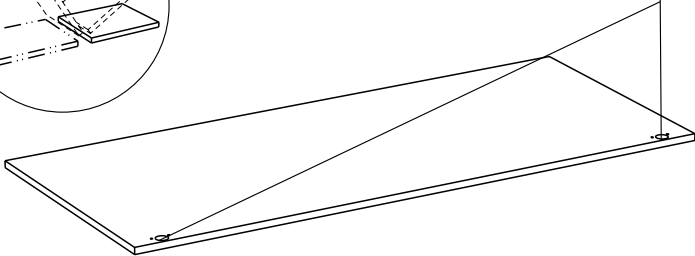
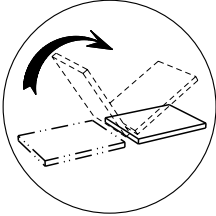


17

ANK x2

11

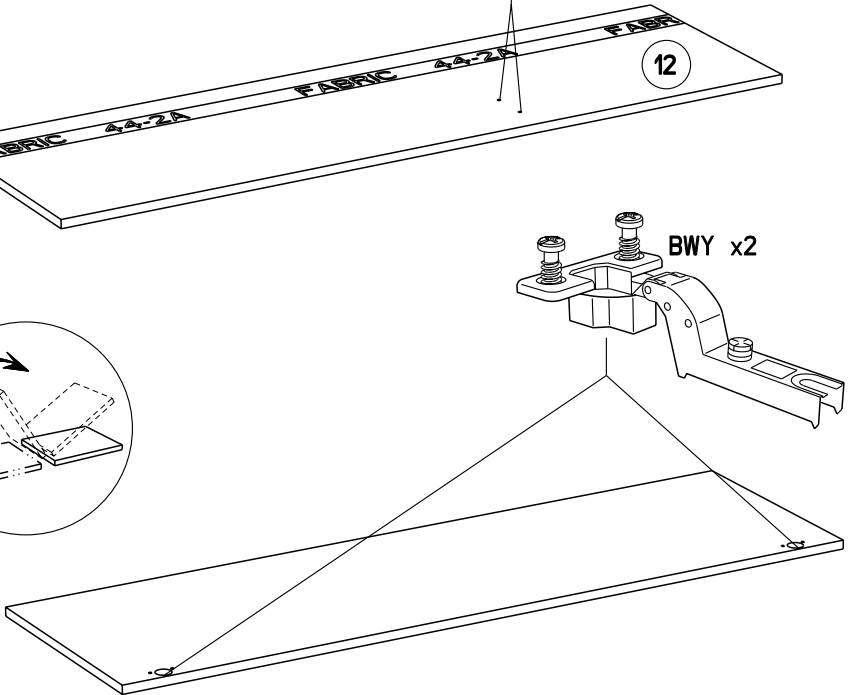
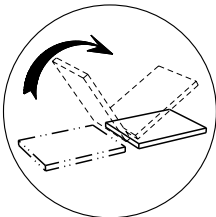
BWY x2



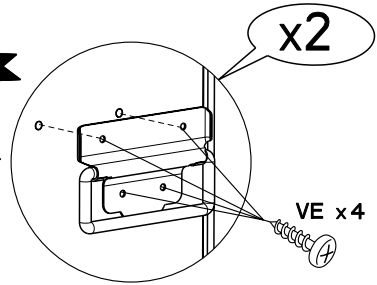
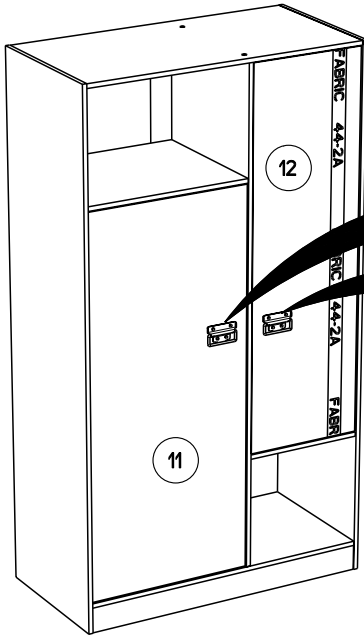
ANK x2

12

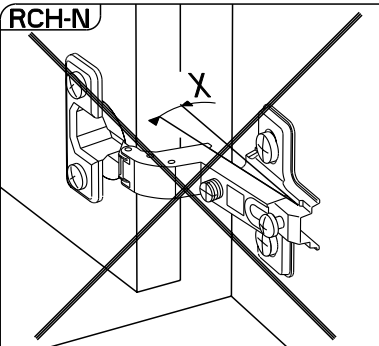
BWY x2



18

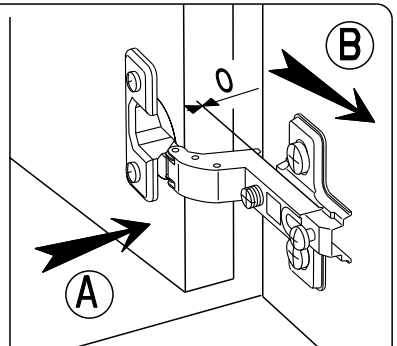


RCH-N



MONTAGE

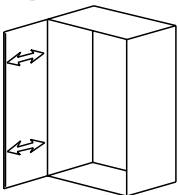
- (GB) LEAFLET AUFBAUANLEITUNG
- (D) MONTAJE MONTAGEM
- (E) MONTAGGIO MONTAGE
- (NL) MONTAGE



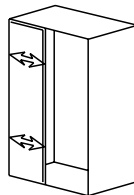
REGLAGE

- (GB) ADJUSTING
- (D) ANPASSUNG
- (E) AJUSTER
- (P) REGULACAO
- (I) AGGIUSTAMENTO
- (NL) AFSTELLING

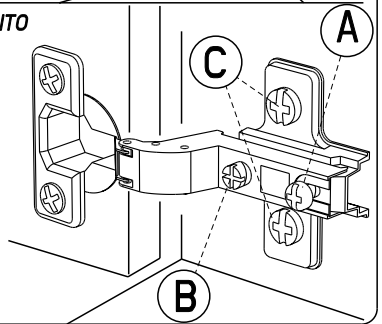
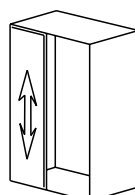
A

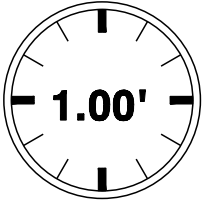


B



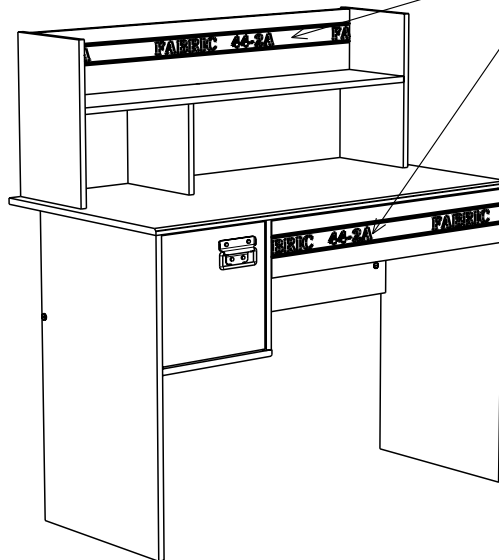
C



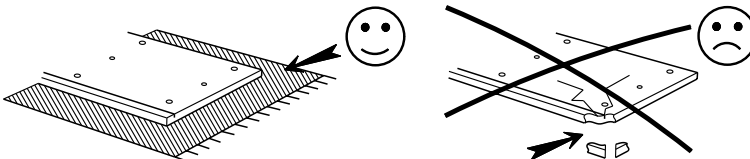
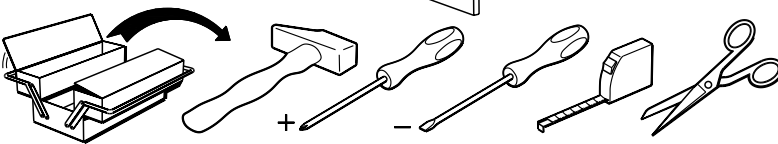


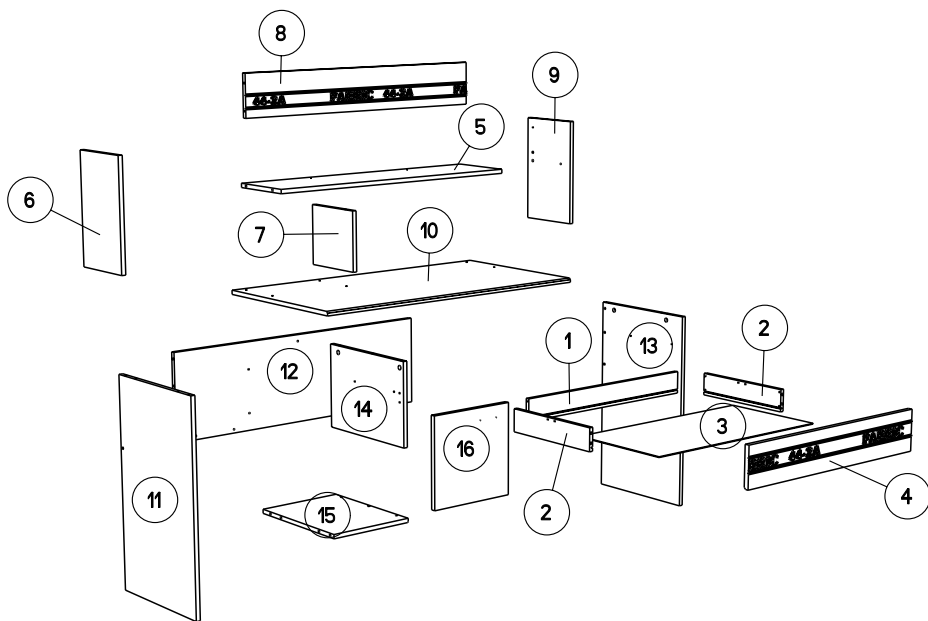
Caractéristiques produit :
Structure en panneau de particules revêtu papier décor Gris Loft chants mélaminé et ABS Gris ombre.
Face tiroir et bandeau en panneau de particules revêtu mélamine Gris Ombre chants mélaminé et ABS Gris Ombre Sérigraphie Blanche, position aléatoire des textes.
Poignée métal.
A monter soi-même

POSITION ALEATOIRE DES TEXTES

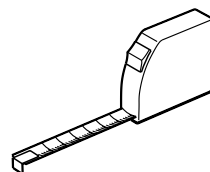


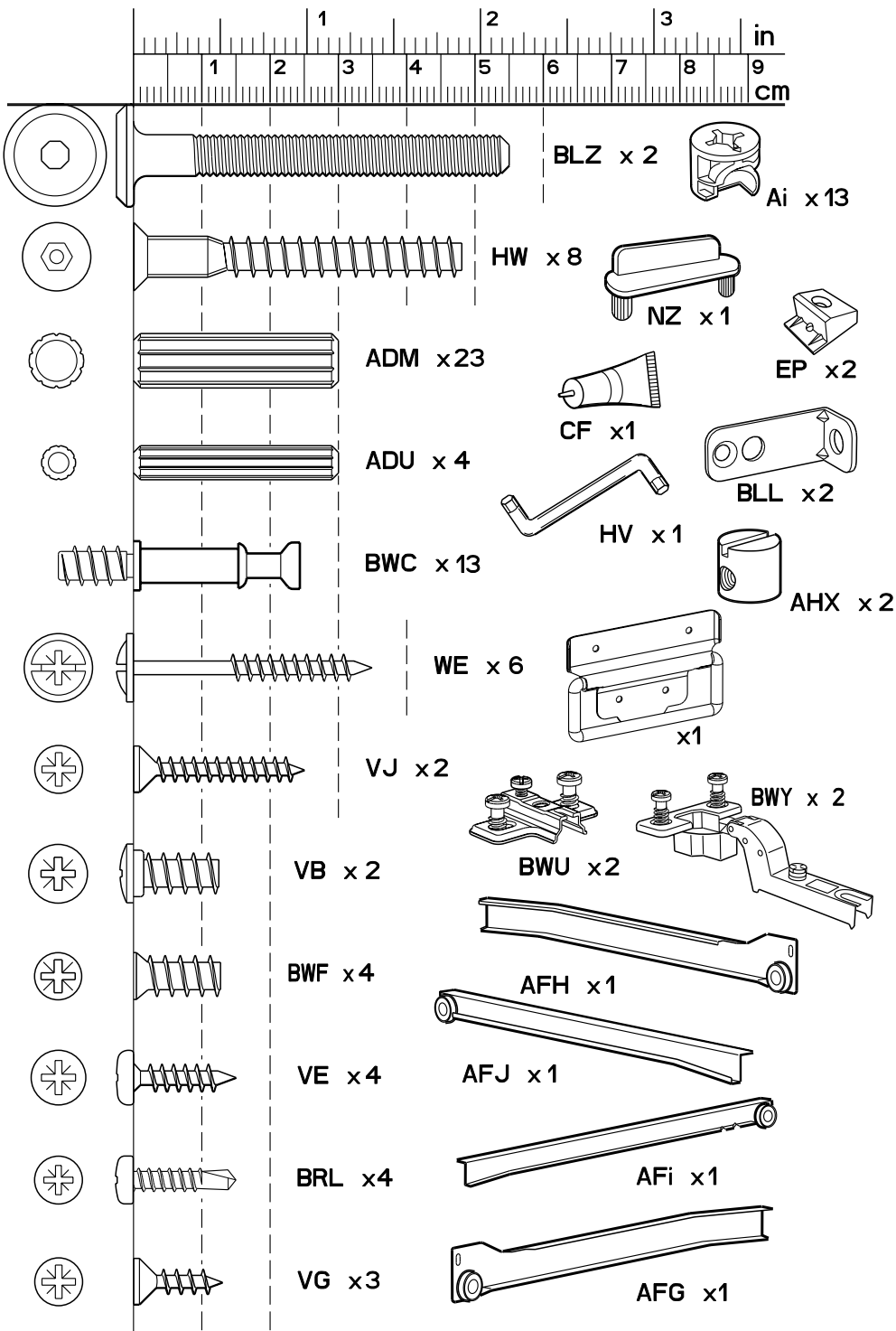
114.5cm
45"
108cm
42 1/2"
56.5cm
22 1/4"



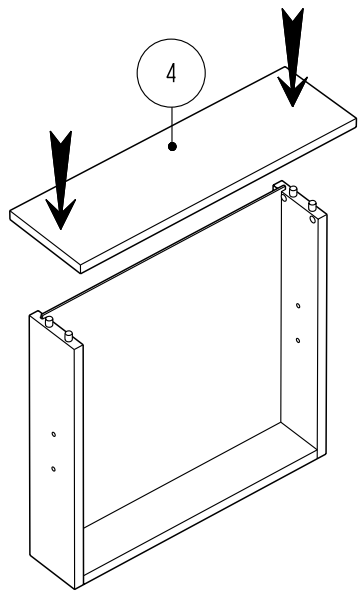
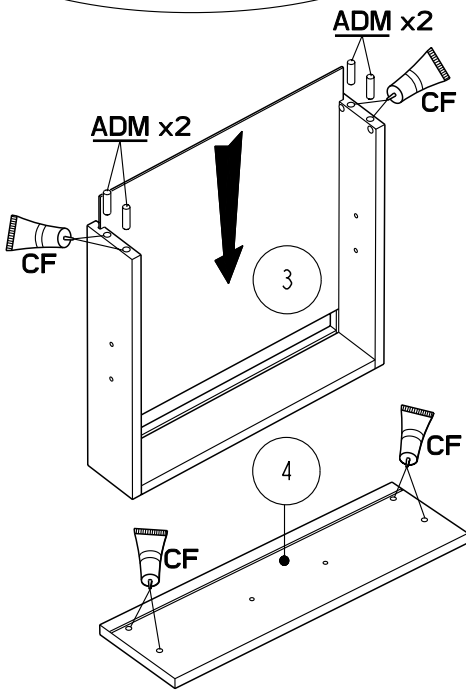
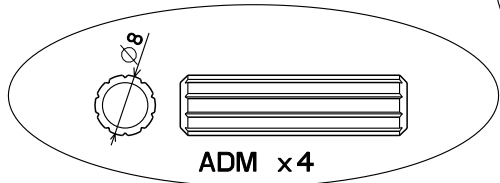
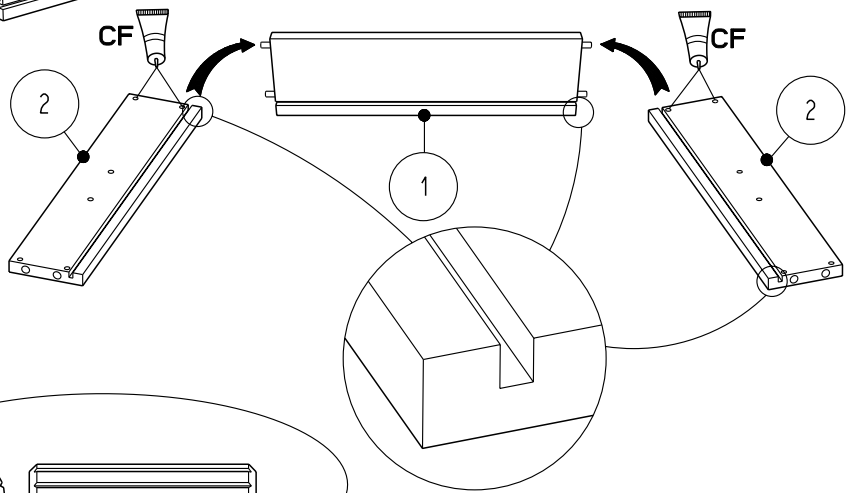
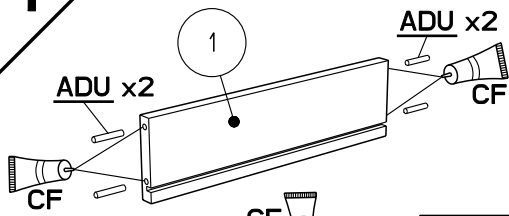


		mm			inch		
7	x 1	239	216	15	9 7/16	8 1/2	9/16
16	x 1	295	295	15	11 5/8	11 5/8	9/16
6	x 1	387	241	15	15 1/4	9 1/2	9/16
9	x 1	387	241	15	15 1/4	9 1/2	9/16
14	x 1	418	302	15	16 7/16	11 7/8	9/16
15	x 1	419	316	15	16 1/2	12 7/16	9/16
4	x 1	728	132	15	28 5/8	5 3/16	9/16
11	x 1	739	438	15	29 1/8	17 1/4	9/16
13	x 1	739	438	15	29 1/8	17 1/4	9/16
8	x 1	983	155	15	38 11/16	6 1/8	9/16
5	x 1	983	240	15	38 11/16	9 7/16	9/16
12	x 1	1047	323	15	41 1/4	12 11/16	9/16
10	x 1	1079	564	15	42 1/2	22 3/16	9/16
2	x 2	350	75	13	13 3/4	2 15/16	1/2
1	x 1	681	75	13	26 13/16	2 15/16	1/2
3	x 1	691	349	3	27 3/16	13 3/4	1/8

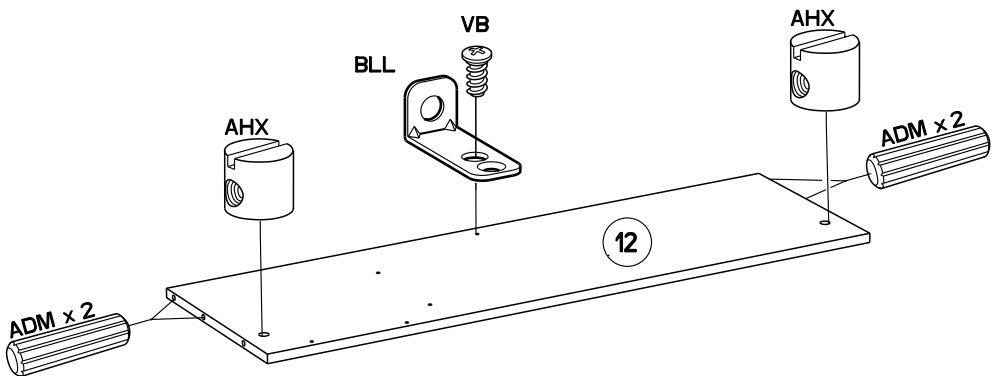
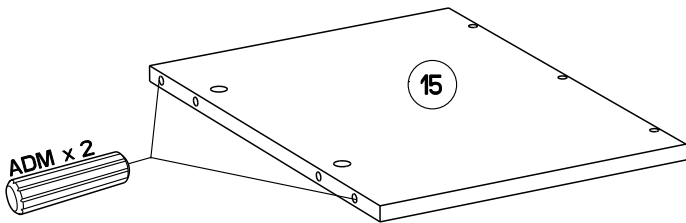
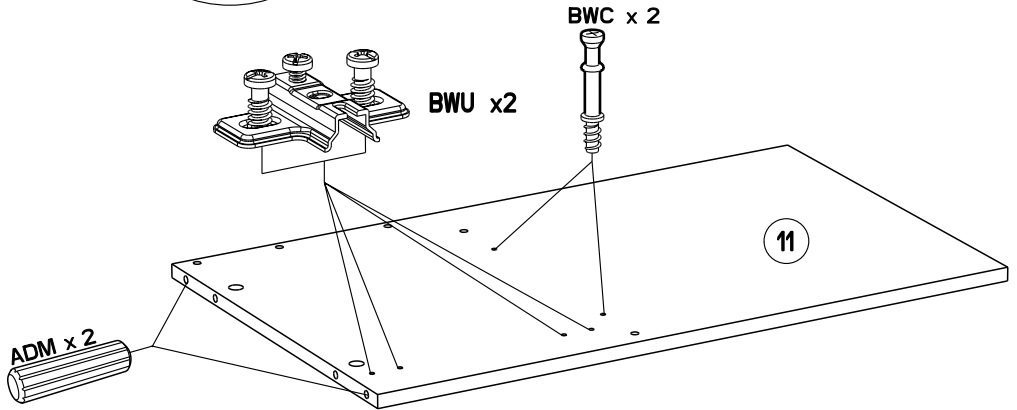
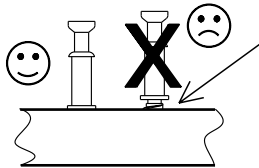
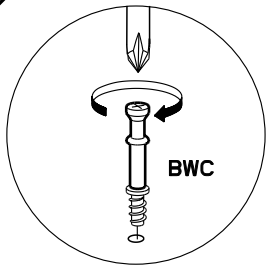




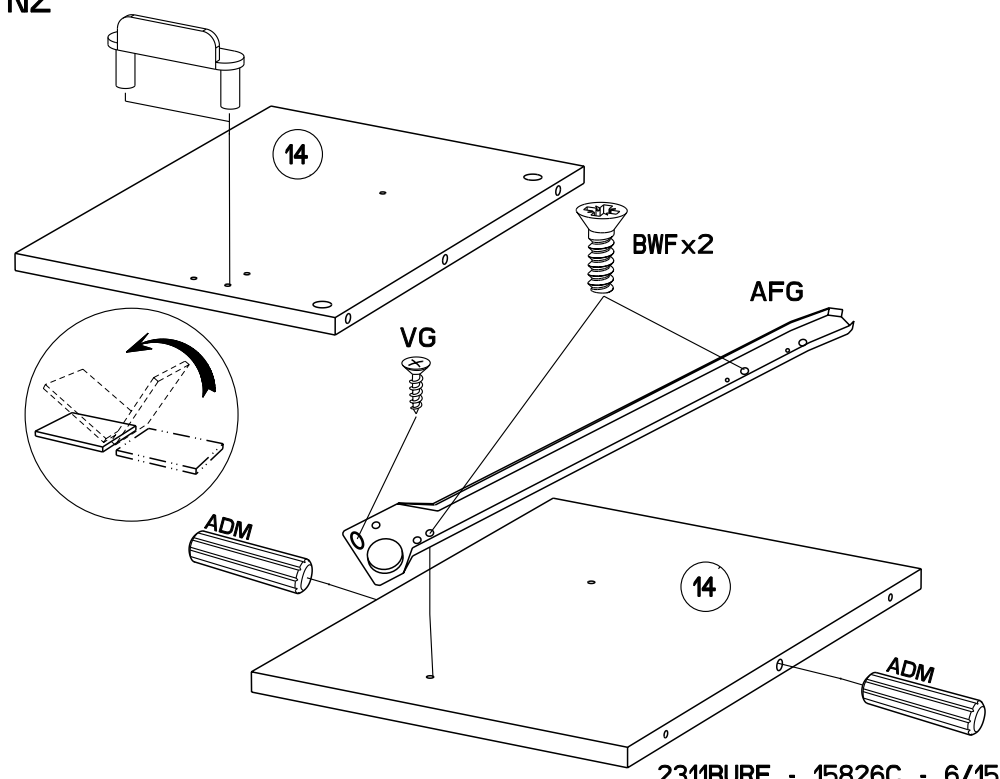
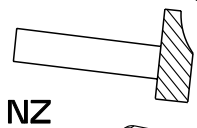
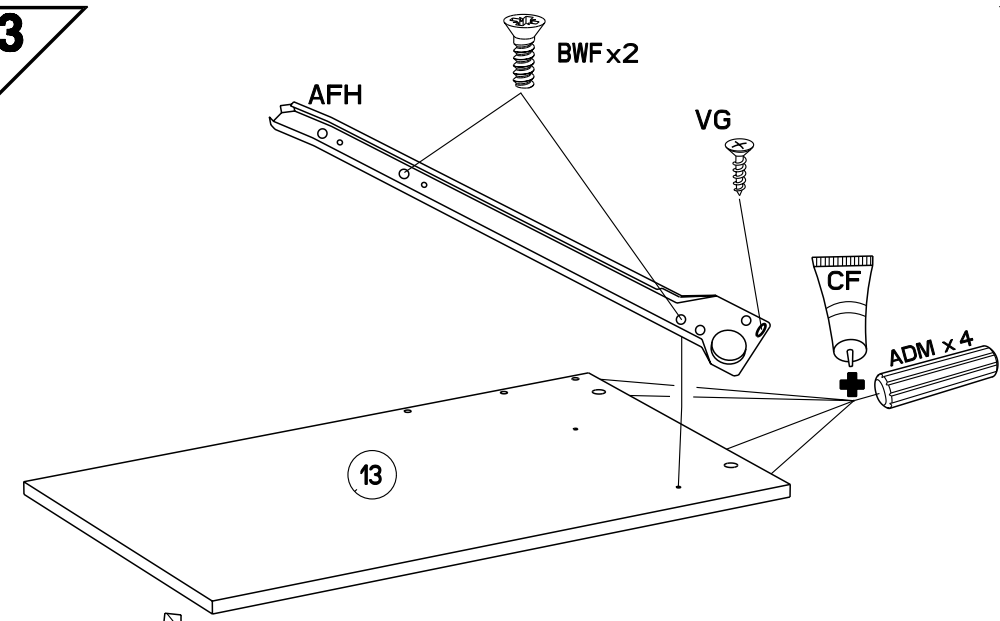
1



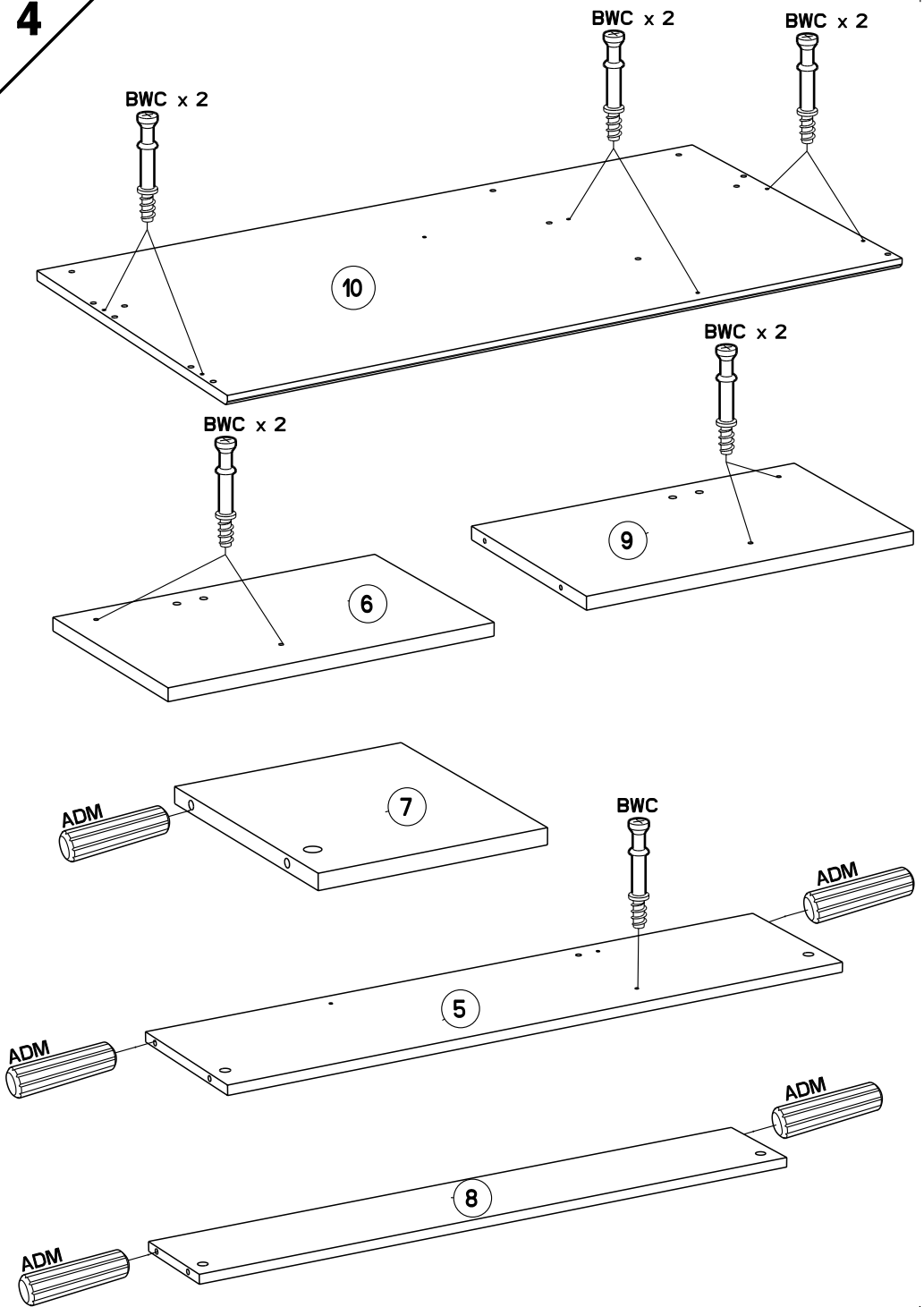
2



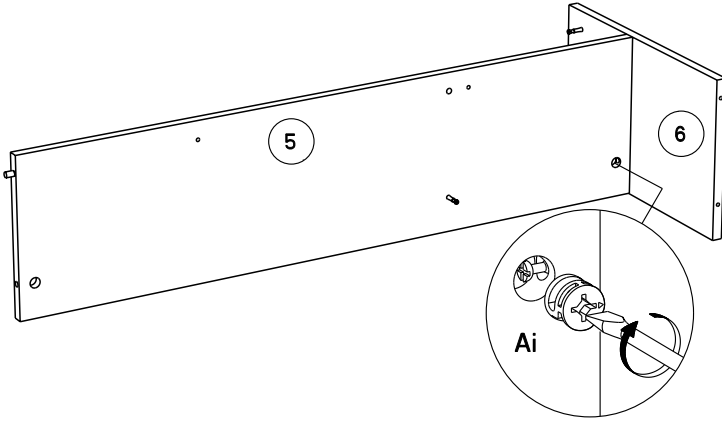
3



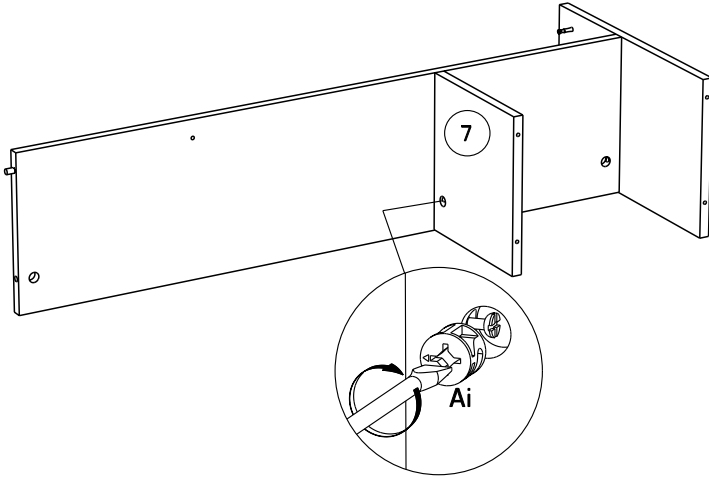
4



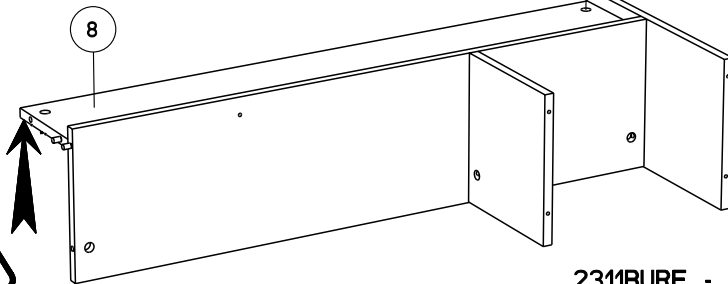
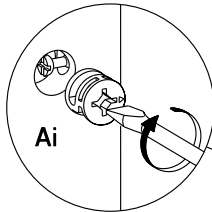
5



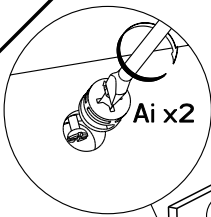
6



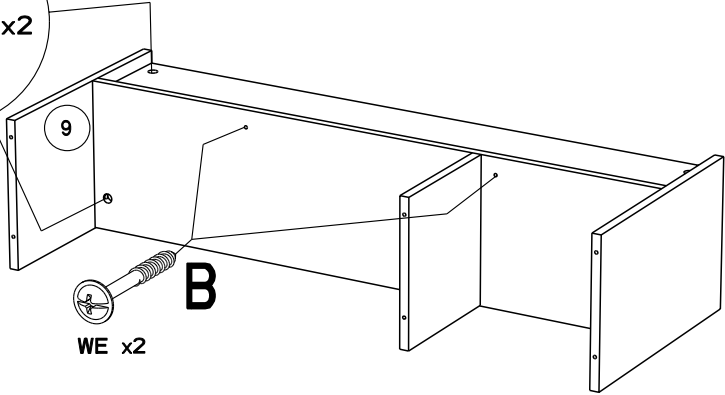
7



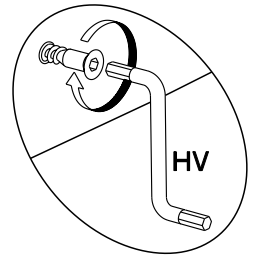
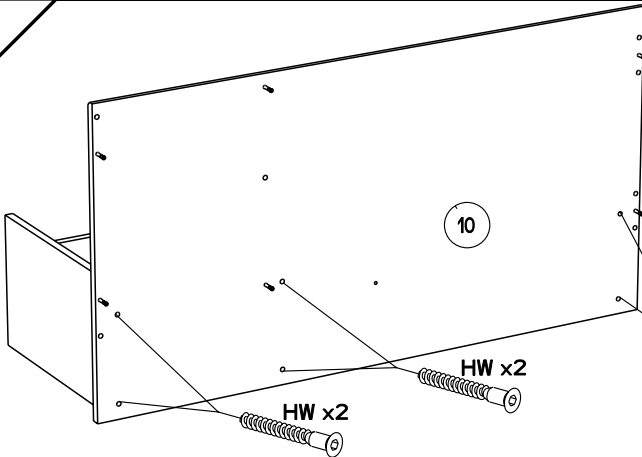
8



A

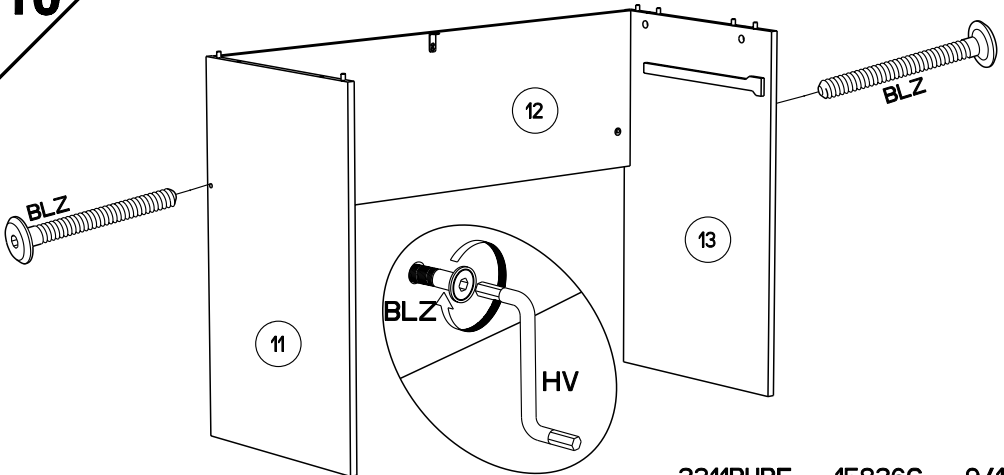


9

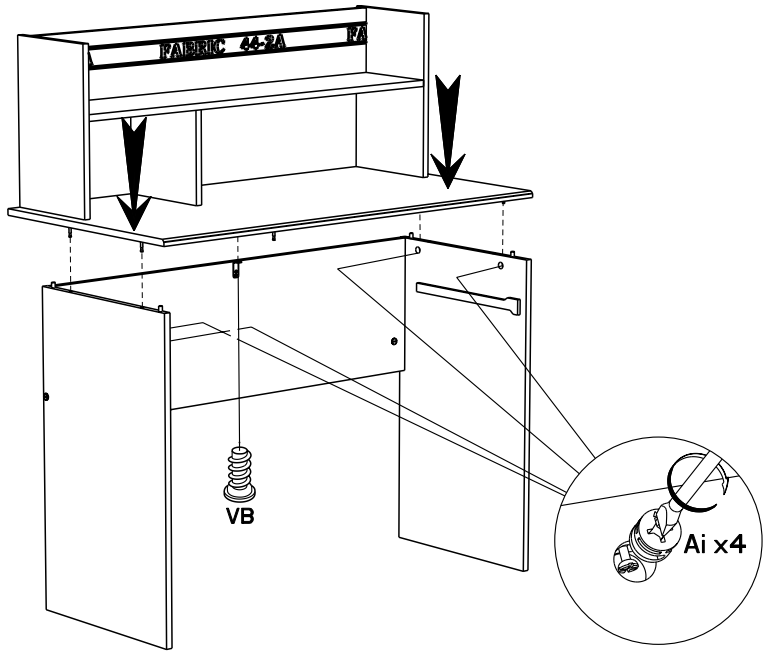


HW x2

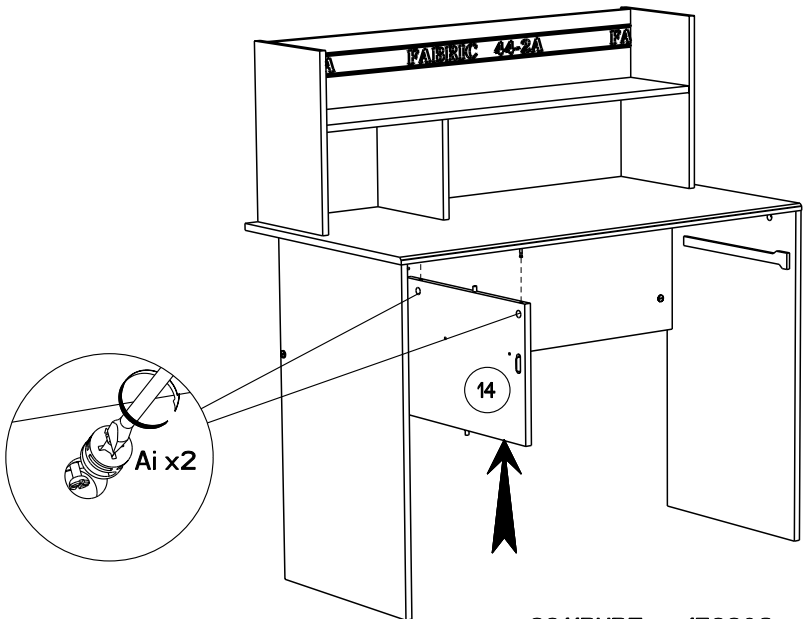
10



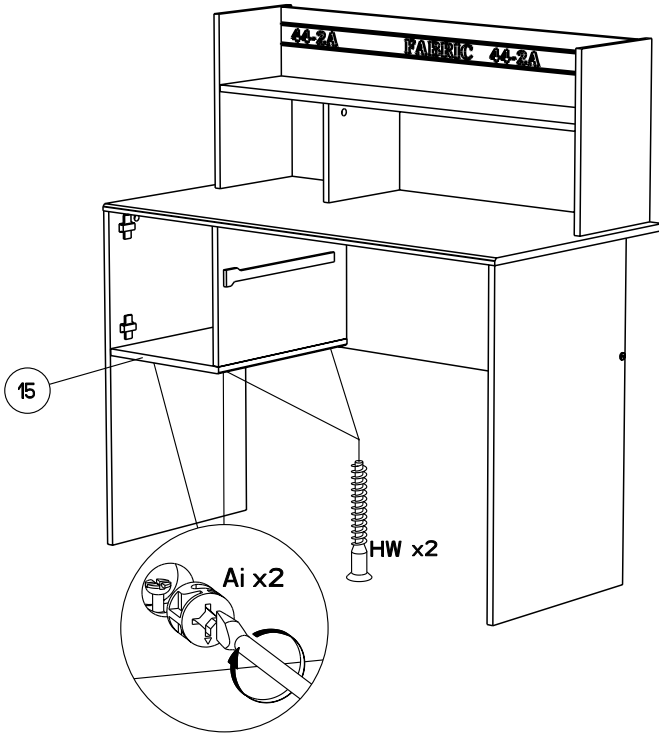
11



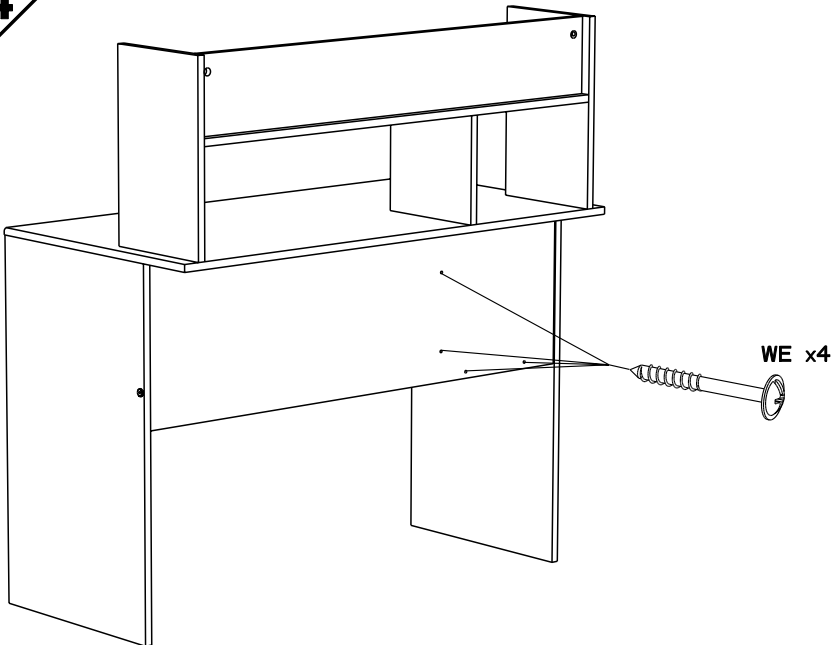
12



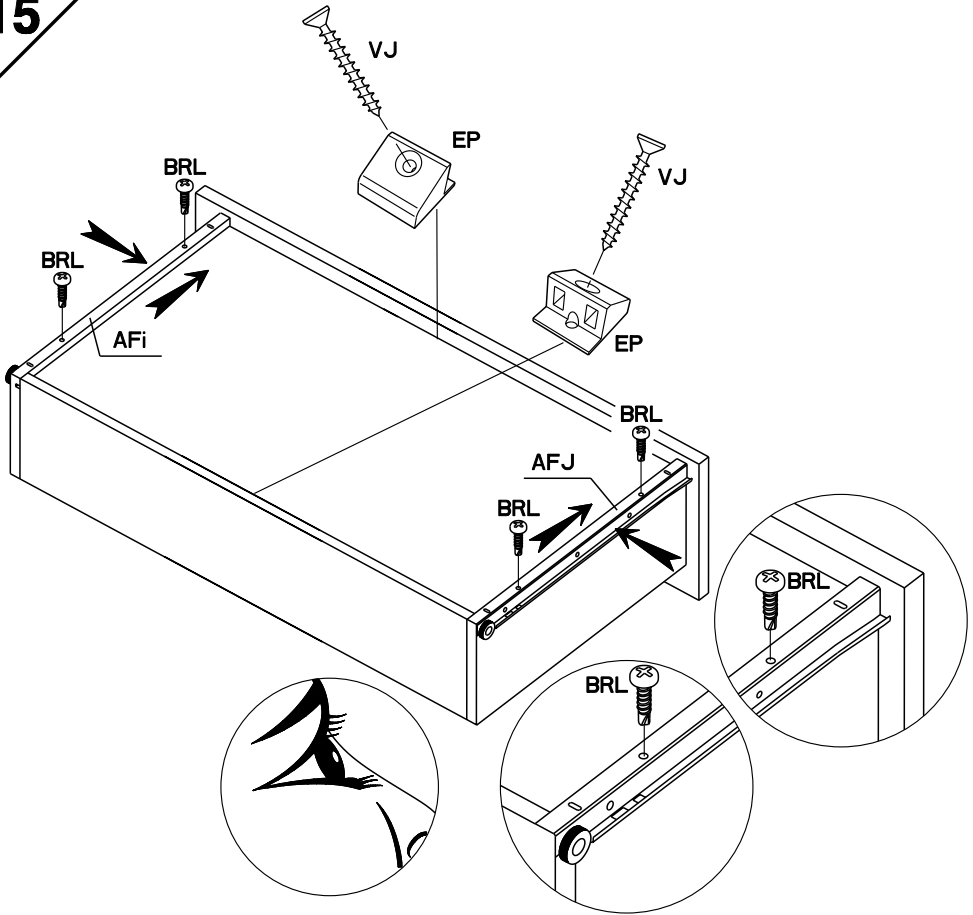
13



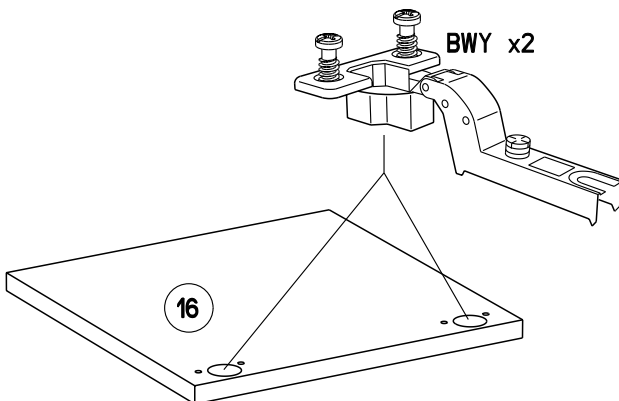
14

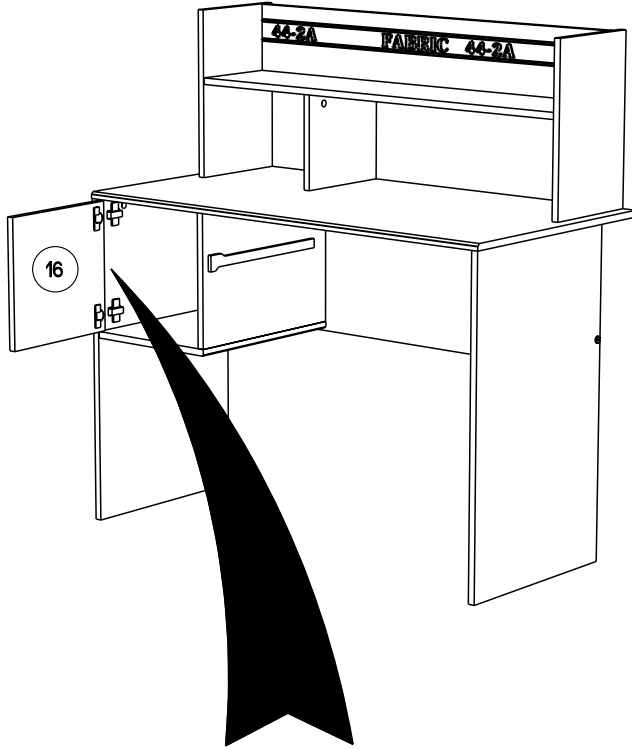


15

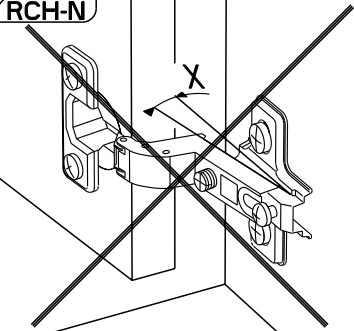


16



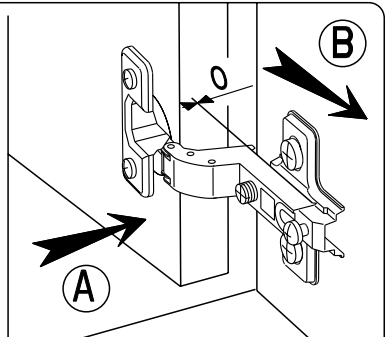


RCH-N



MONTAGE

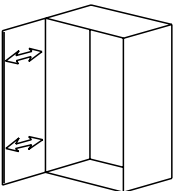
- (GB) LEAFLET
- (D) AUFBAUANLEITUNG
- (E) MONTAJE
- (P) MONTAGEM
- (I) MONTAGGIO
- (NL) MONTAGE



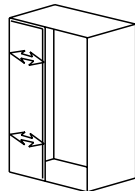
REGLAGE

- (GB) ADJUSTING
- (D) ANPASSUNG
- (E) AJUSTER
- (P) REGULACAO
- (I) AGGIUSTAMENTO
- (NL) AFSTELLING

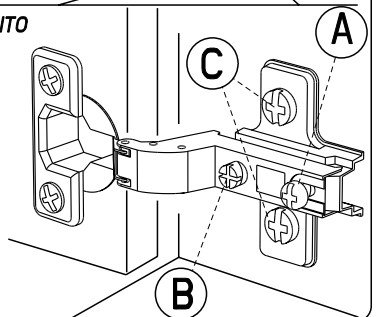
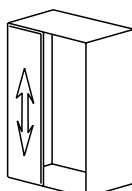
(A)

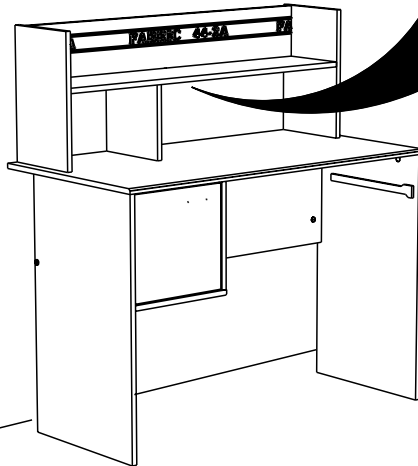
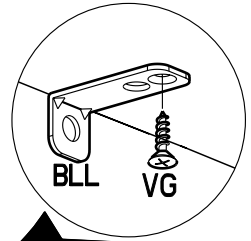
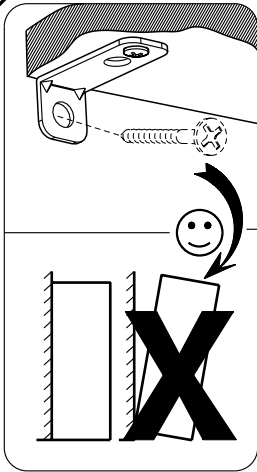


(B)

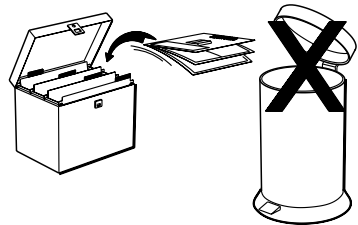
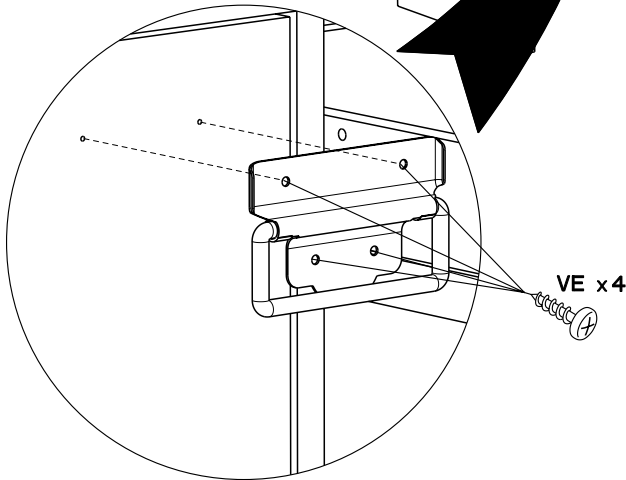
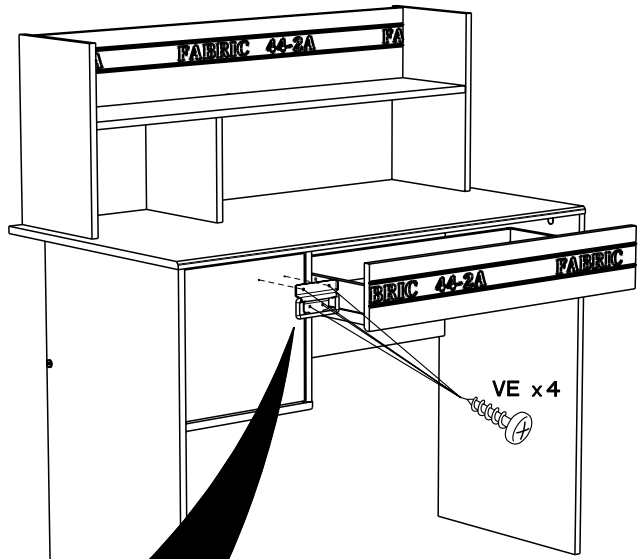


(C)





- FR** Pour votre sécurité : Fixation du meuble au mur
Attention, la fixation doit être réalisée par une personne compétente car cela nécessite des chevilles adaptées à la nature de votre mur.
- GB** For your own safety: attach the furniture to the wall
Important! The furniture must be attached by a qualified person using dowels that are suited to the type of wall.
- D** Für Ihre Sicherheit: Befestigung des Möbelstücks an der Wand
Achtung, die Befestigung muss von einem Fachmann vorgenommen werden, weil sie an die Wand angepasste Dübel erfordert.
- E** Para su seguridad: Fijación del mueble a la pared
¡Ojo! La fijación deberá llevarla a cabo una persona competente ya que necesitará unos tacos adaptados a tipo de pared.
- PT** Para a sua segurança: Fixação do móvel na parede
Atenção, a fixação deve ser efectuada por uma pessoa competente, pois exige a utilização de cavilhas adaptadas à natureza da parede.
- I** Per la vostra sicurezza: fissaggio del mobile alla parete.
Nota bene, il fissaggio deve essere eseguito da personale specializzato, poiché l'utilizzo di tasselli adattati alla parete.
- NL** Voor uw veiligheid: bevestiging van het meubel aan de muur.
Let op, de bevestiging moet worden uitgevoerd door een bevoegd persoon, want hiervoor zijn pluggen nodig die specifiek geschikt zijn voor de betreffende muur.

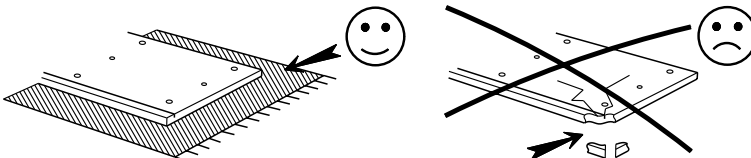
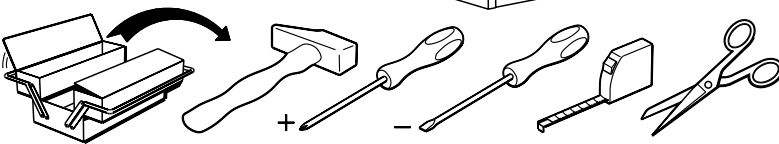
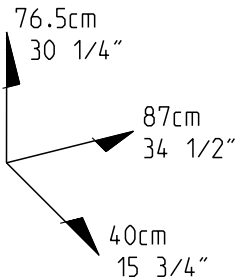
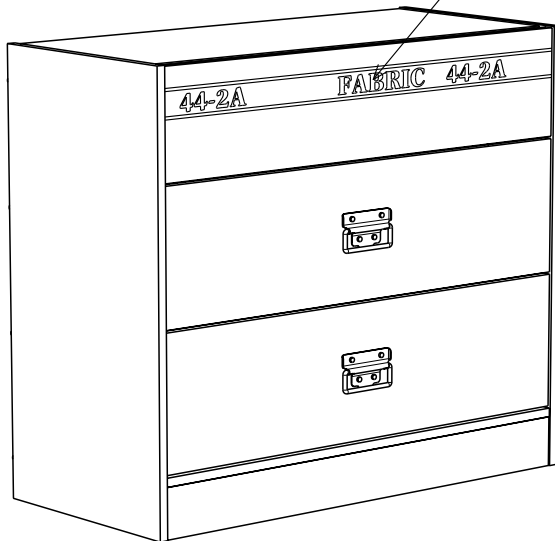


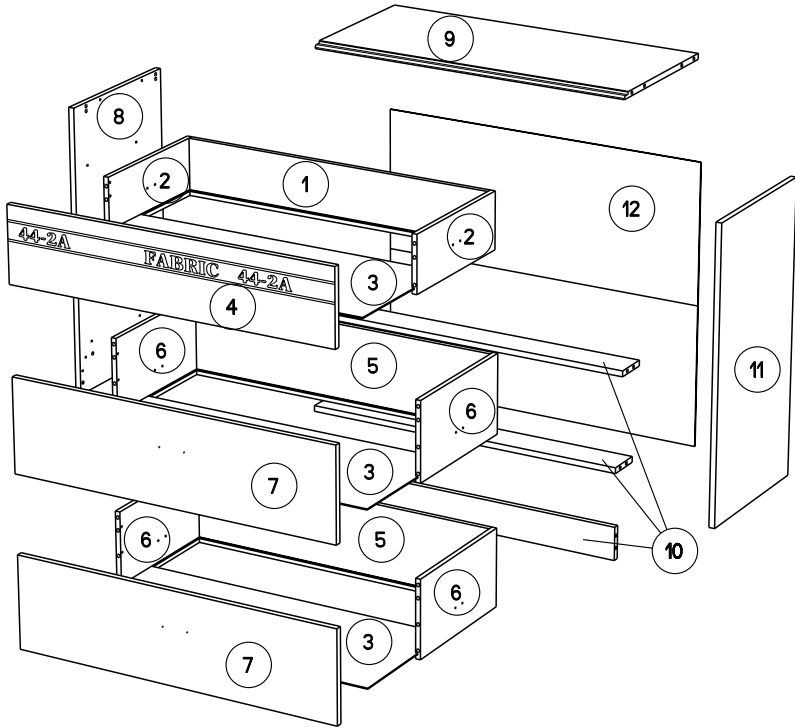
Faites un geste pour l'environnement en triant vos déchets d'emballage
 Make a gesture for the environment by sorting out your waste of packaging
 Machen Sie eine Bewegung für die Umwelt, ihre Verpackungsabfälle sortierend
 Haga un gesto para el medio ambiente escogiendo sus residuos de embalaje



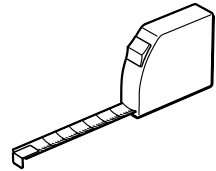
Caractéristiques produit :
Structure en panneau de particules revêtu papier décor Gris Loft et chants mélaminé et ABS Gris ombre.
Face tiroir haute en panneau de particules revêtu mélamine Gris ombre et sérigraphie Blanc, position aléatoire du texte, et chants mélaminé et ABS Gris ombre.
Poignées métal.
A monter soi-même.

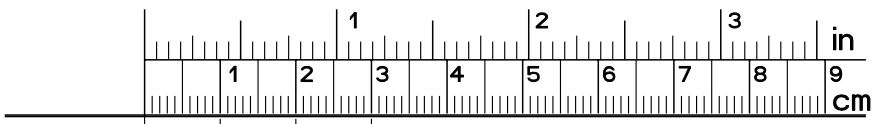
POSITION ALEATOIRE DU TEXTE



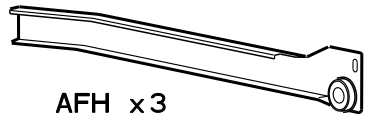


		mm			inch					
11	x	1	764	398	15	30	1/16	15	11/16	9/16
8	x	1	764	398	15	30	1/16	15	11/16	9/16
4	x	1	836	186	15	32	7/8	7	5/16	9/16
7	x	2	836	231	15	32	7/8	9	1/8	9/16
10	x	3	840	86	15	33	1/16	3	3/8	9/16
9	x	1	840	380	15	33	1/16	14	15/16	9/16
2	x	2	350	139	13	13	3/4	5	1/2	1/2
6	x	4	350	196	13	13	3/4	7	11/16	1/2
5	x	2	789	196	13	31	1/16	7	11/16	1/2
1	x	1	789	139	13	31	1/16	5	1/2	1/2
3	x	1	799	349	3	31	7/16	13	3/4	1/8
3	x	2	799	349	3	31	7/16	13	3/4	1/8
12	x	1	866	734	3	34	1/8	28	7/8	1/8





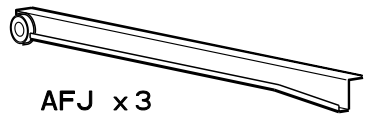
ADM x36



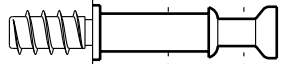
AFH x3



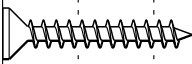
ADU x18



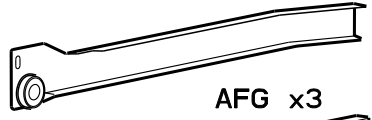
AFJ x3



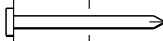
BWC x10



VJ x6



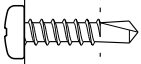
AFG x3



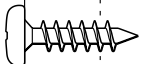
YB x13



AFi x3



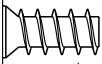
BRL x12



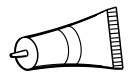
VE x9



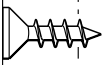
Ai x10



BWF x12



CF x3



VG x10



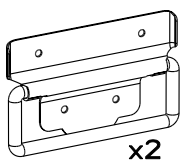
ANK x1



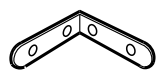
EP x6



BLL x1

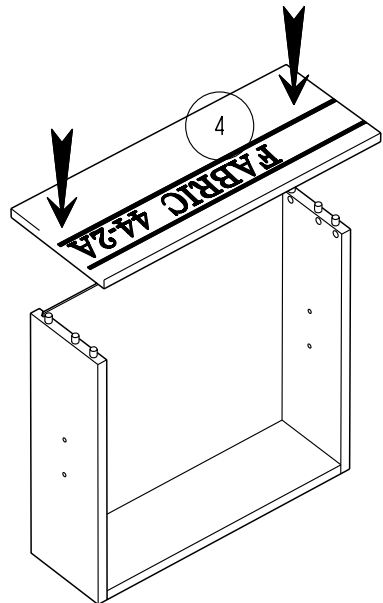
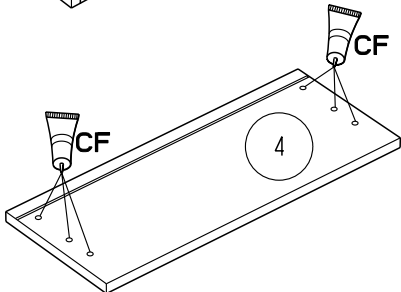
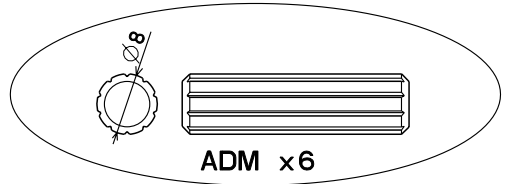
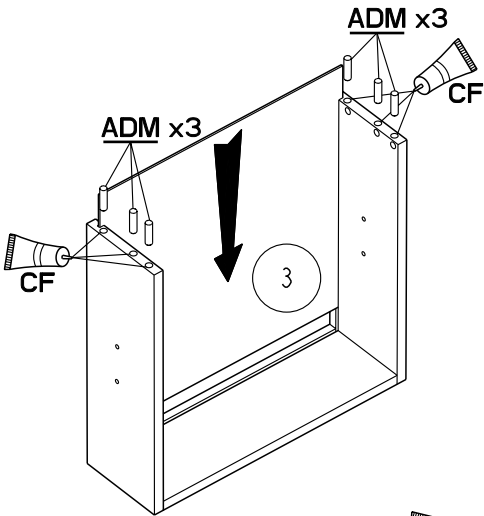
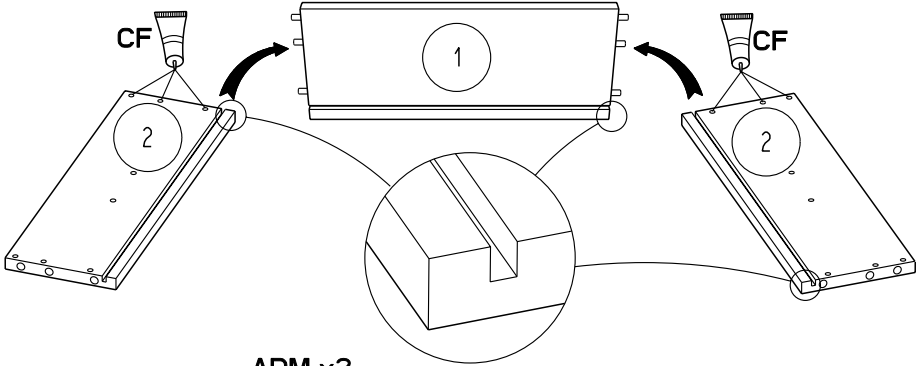
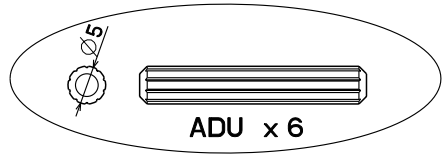
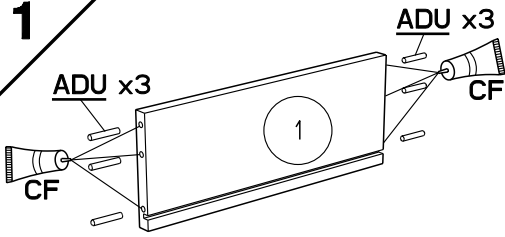


x2

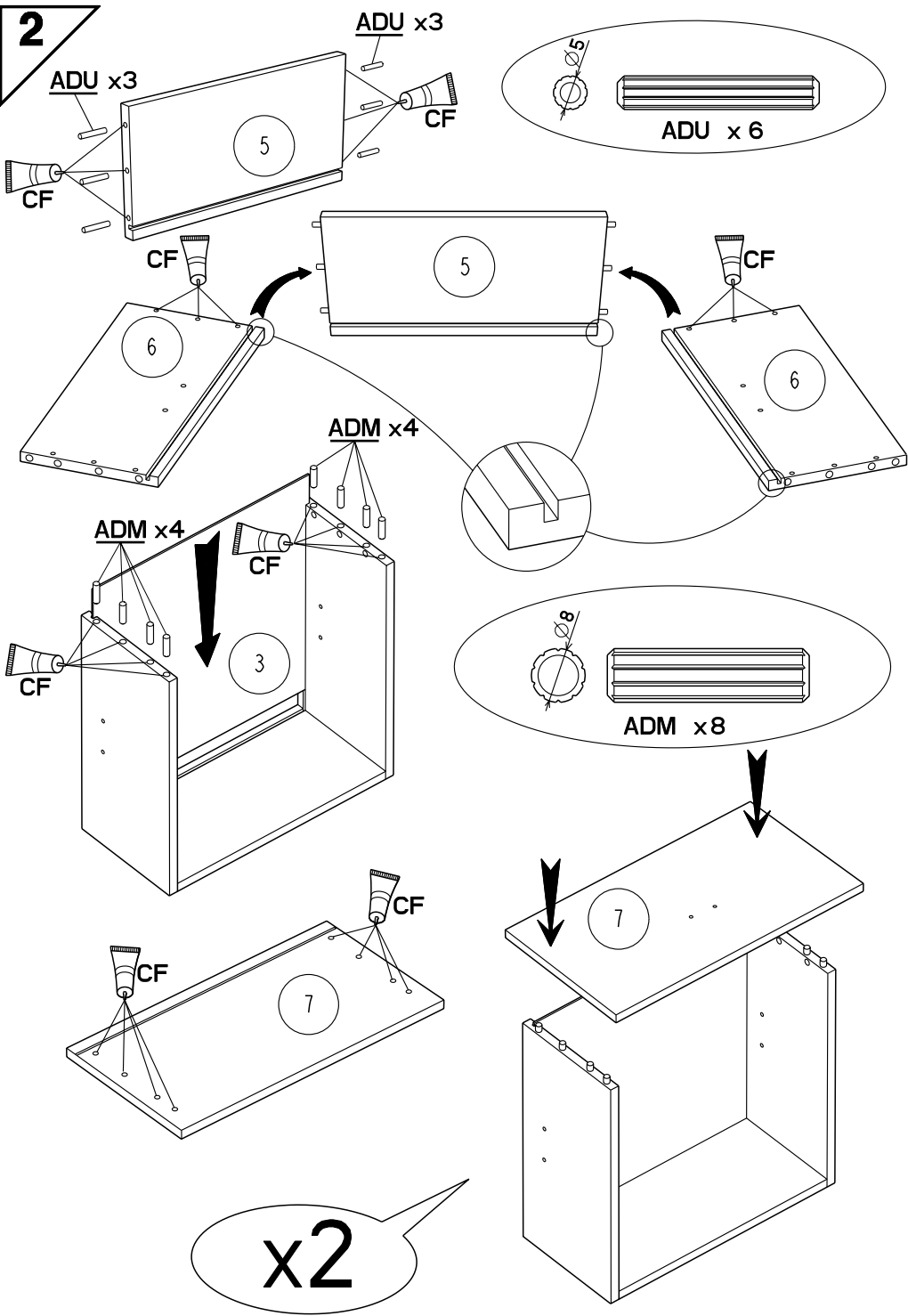


LN x1

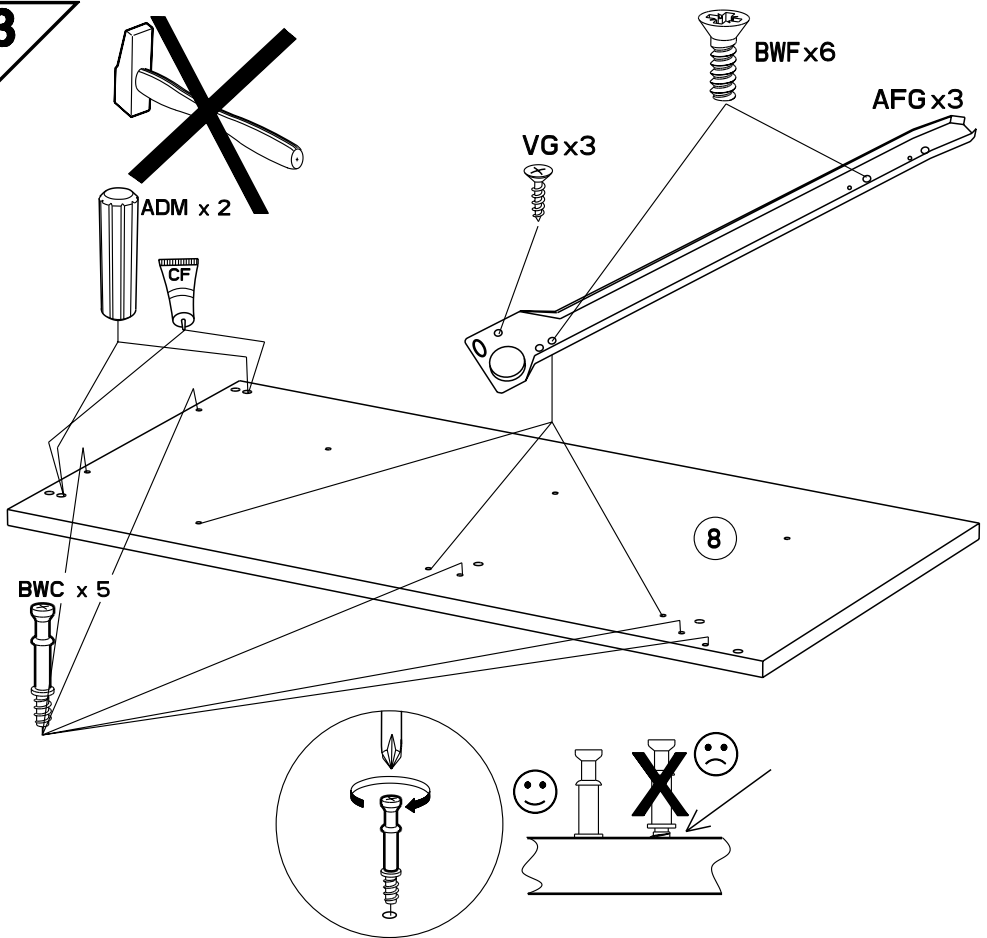
1



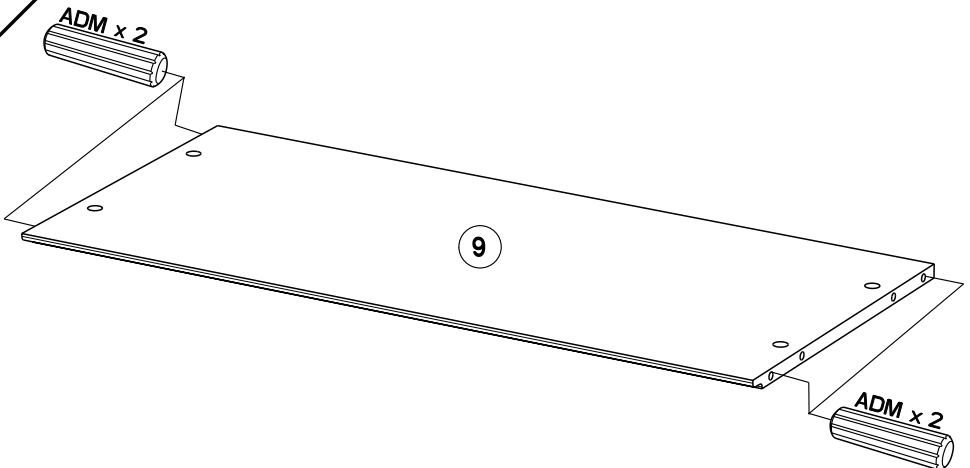
2



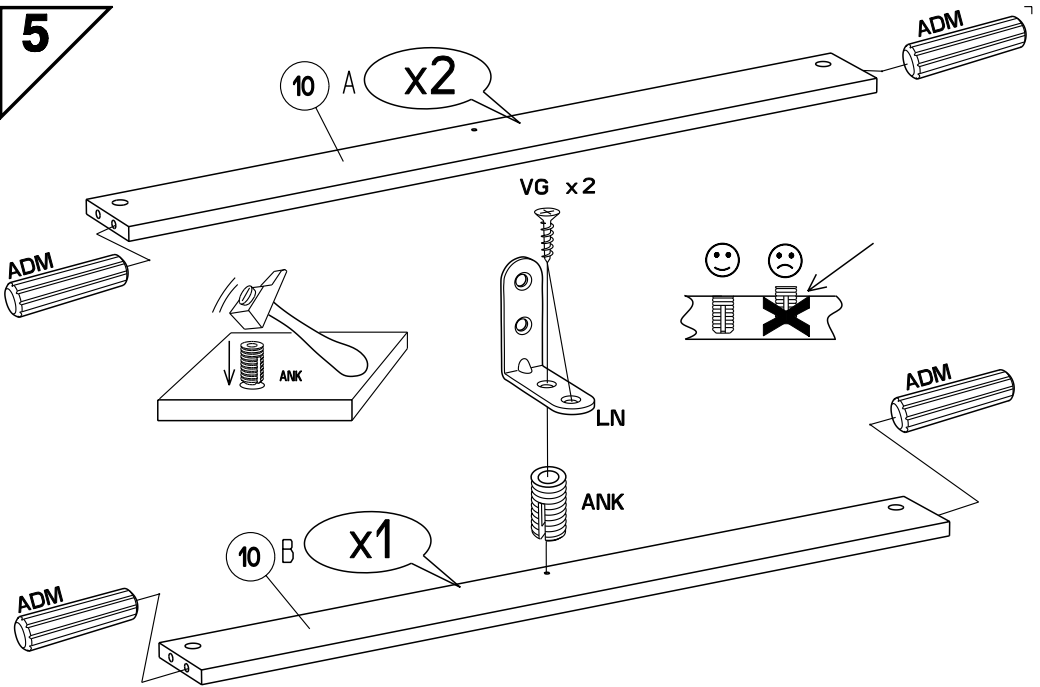
3



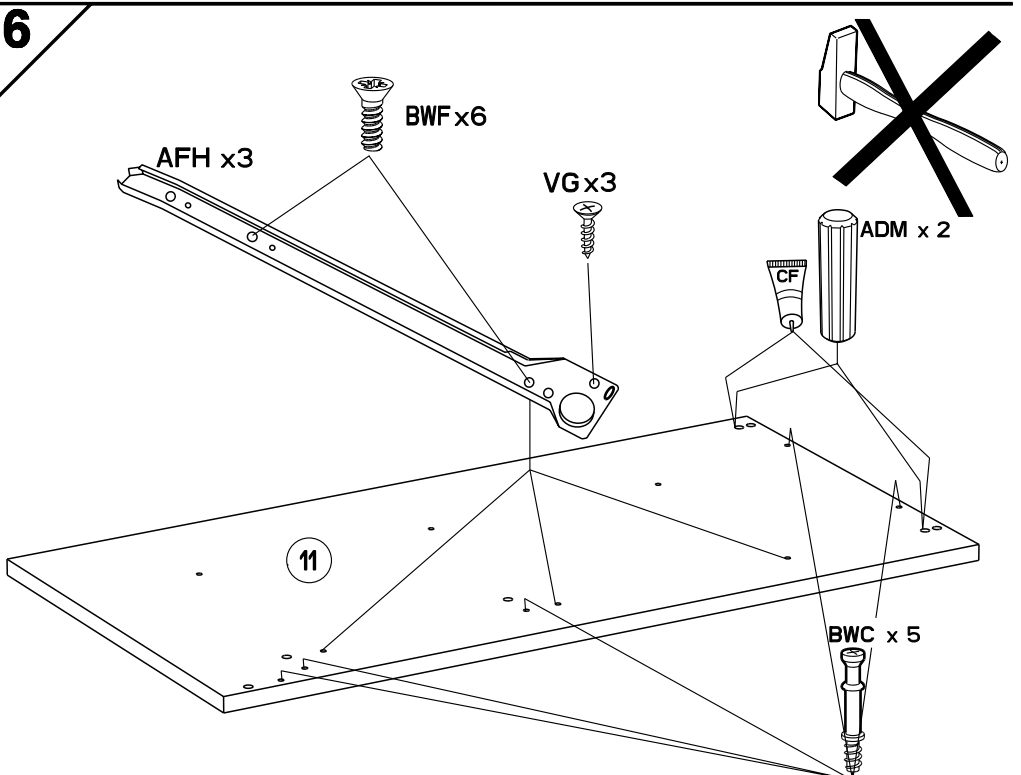
4



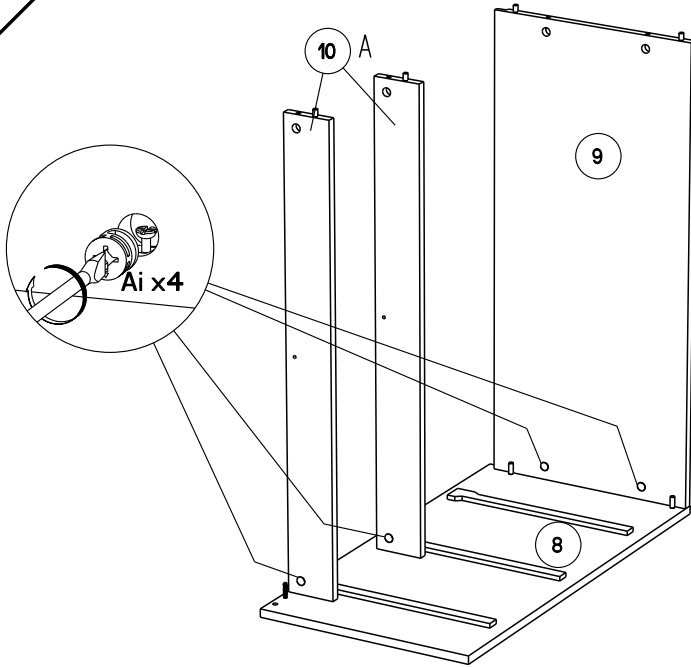
5



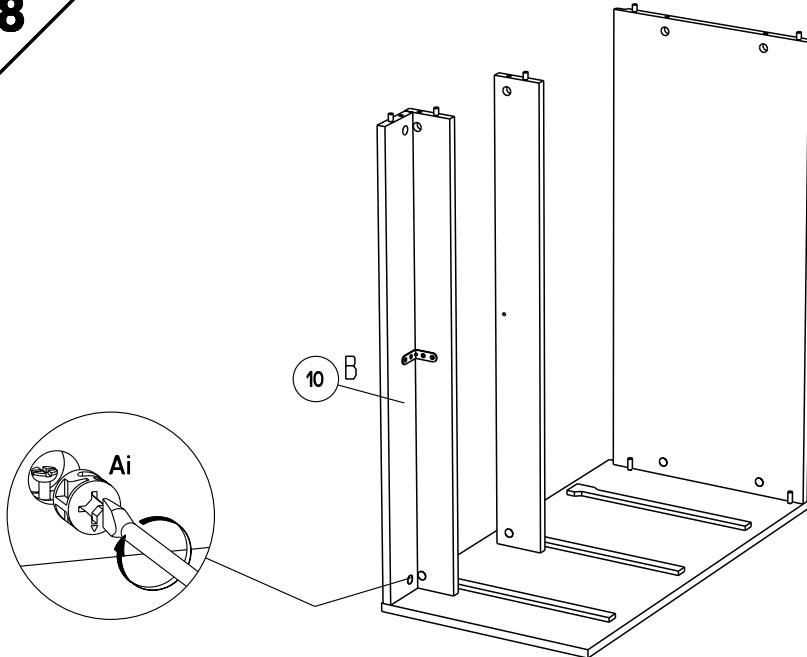
6



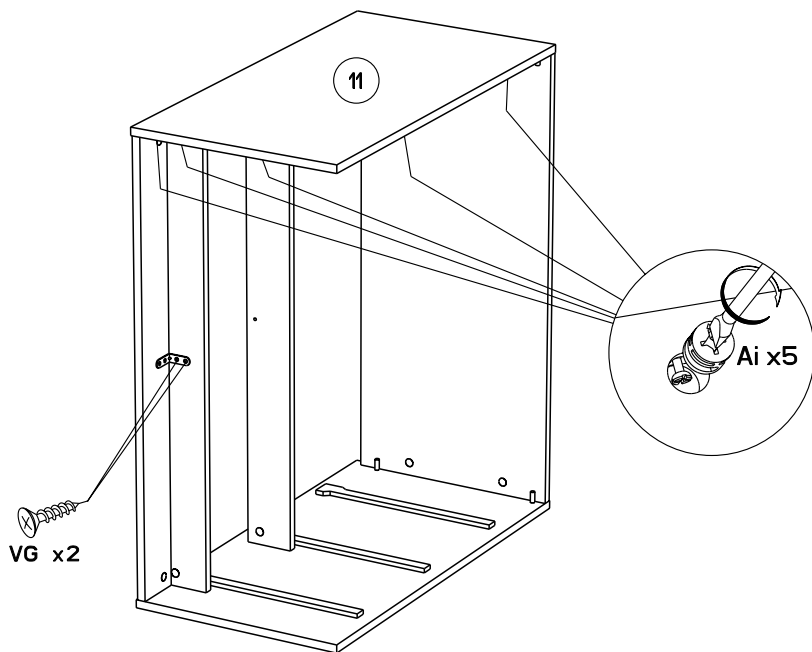
7



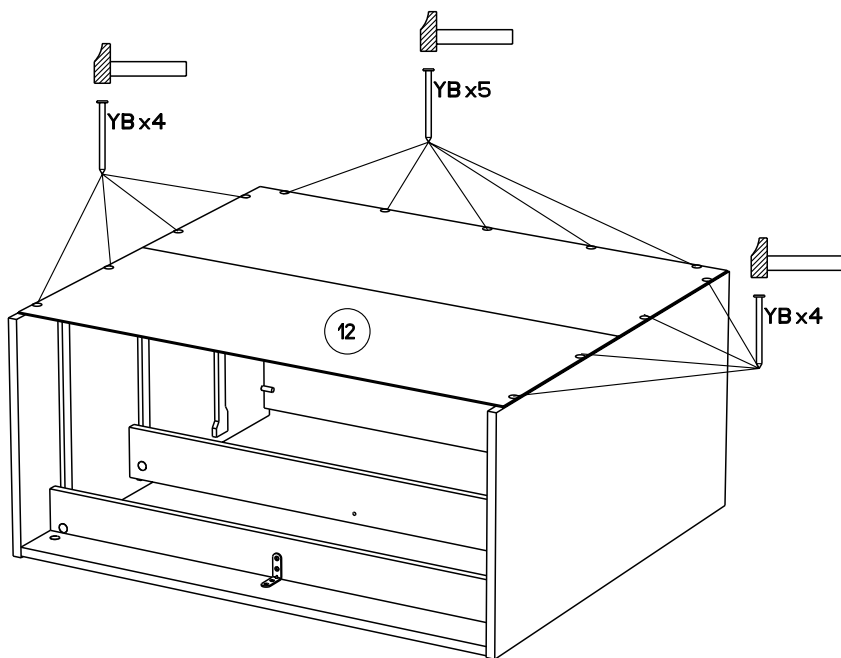
8

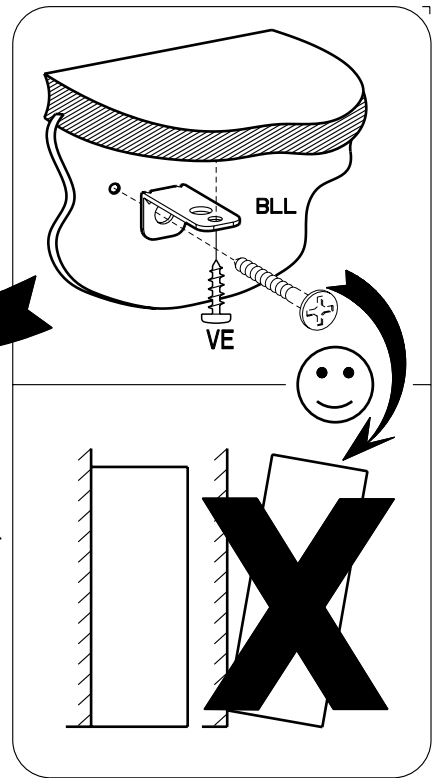
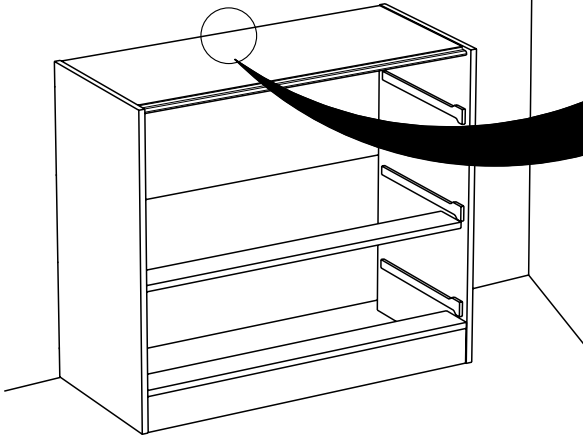


9



10





FR Pour votre sécurité : Fixation du meuble au mur
Attention, la fixation doit être réalisée par une personne compétente car cela nécessite des chevilles adaptées à la nature de votre mur.

GB For your own safety: attach the furniture to the wall
Important! The furniture must be attached by a qualified person using dowels that are suited to the type of wall.

D Für Ihre Sicherheit: Befestigung des Möbelstücks an der Wand
Achtung, die Befestigung muss von einem Fachmann vorgenommen werden, weil sie an die Wand angepasste Dübel erfordert.

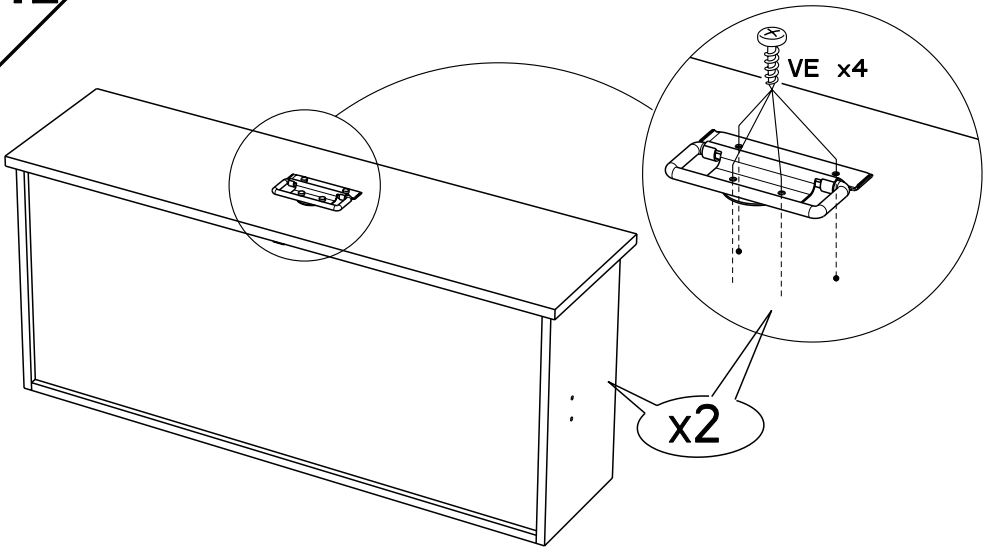
E Para su seguridad: Fijación del mueble a la pared
¡Ojo! La fijación deberá llevarla a cabo una persona competente ya que necesitará unos tacos adaptados a tipo de pared.

PT Para a sua segurança: Fixação do móvel na parede
Atenção, a fixação deve ser efectuada por uma pessoa competente, pois exige a utilização de cavilhas adaptadas à natureza da parede.

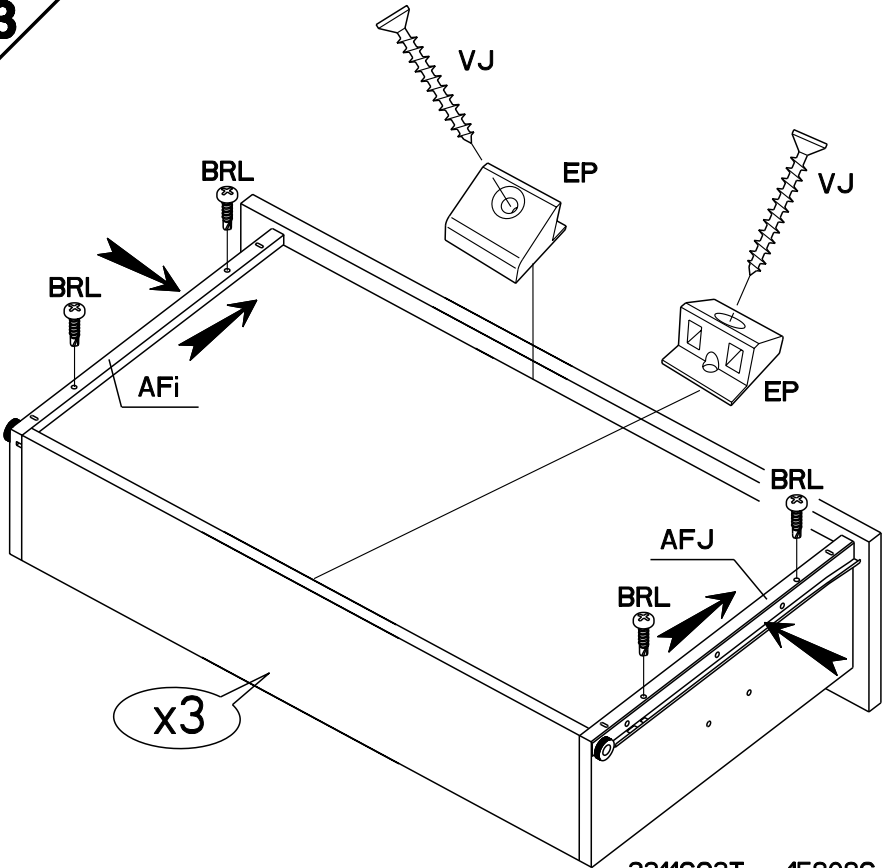
I Per la vostra sicurezza: fissaggio del mobile alla parete.
Nota bene, il fissaggio deve essere eseguito da personale specializzato, poiché l'utilizzo di tasselli adattati alla parete.

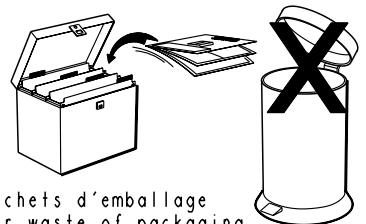
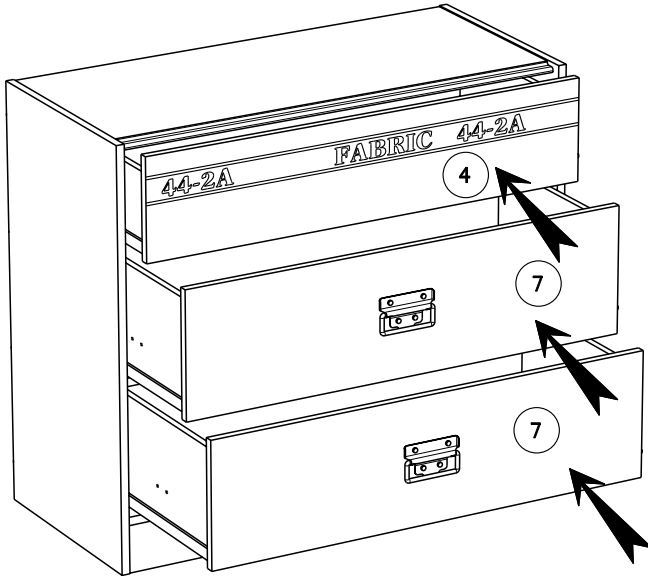
NL Voor uw veiligheid: bevestiging van het meubel aan de muur.
Let op, de bevestiging moet worden uitgevoerd door een bevoegd persoon, want hiervoor zijn pluggen nodig die specifiek geschikt zijn voor de betreffende muur.

12



13





Faites un geste pour l'environnement en triant vos déchets d'emballage
Make a gesture for the environment by sorting out your waste of packaging
Machen Sie eine Bewegung für die Umwelt, ihre Verpackungsabfälle sortierend
Haga un gesto para el medio ambiente escogiendo sus residuos de embalaje