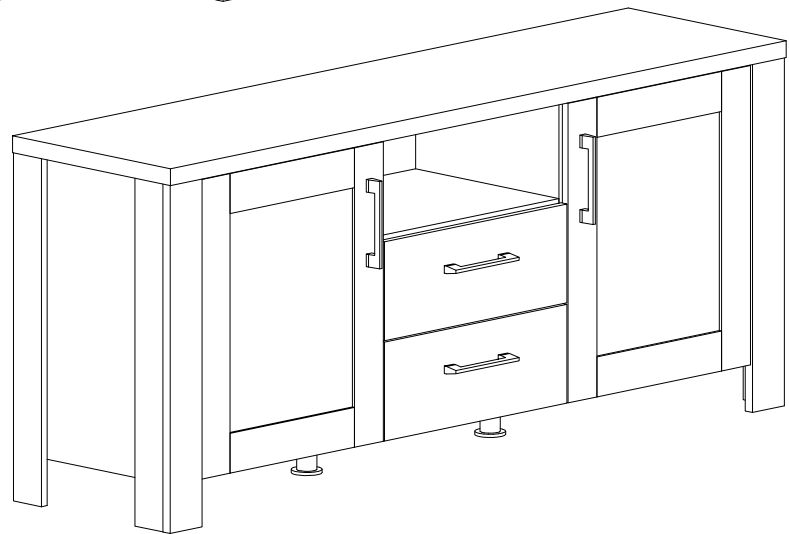
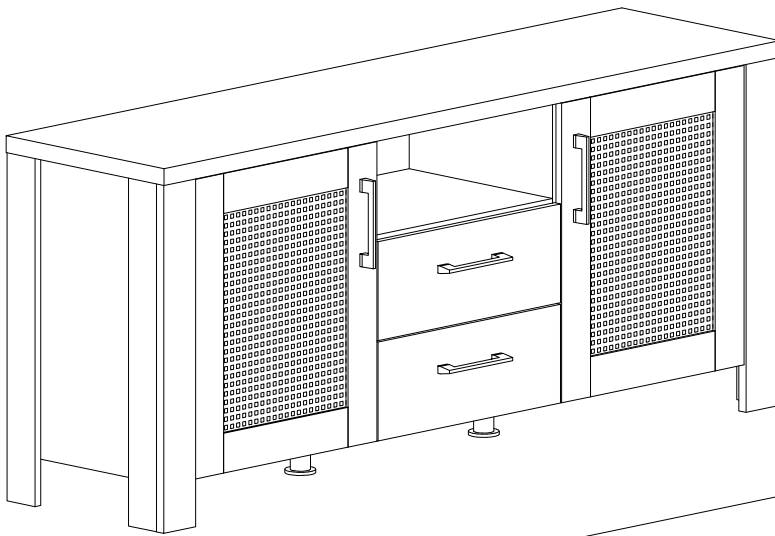


REPC-Nr.:

Service • Assistenza • Dienstverlening • Serwis
Servis • Szerviz • Сервисная служба

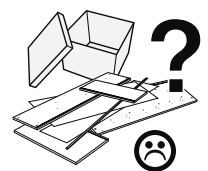
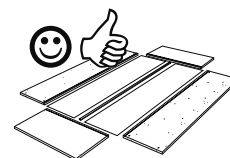
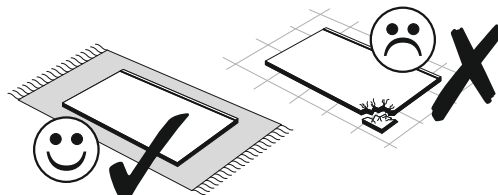
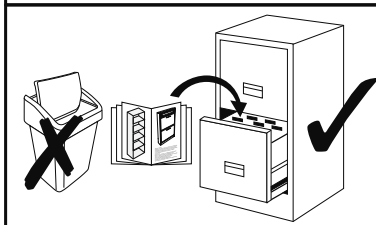
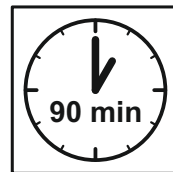
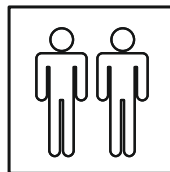
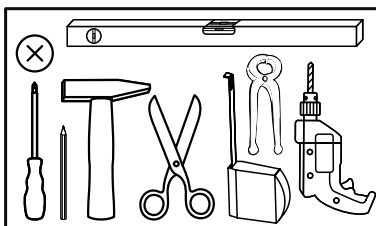


Artikel.-Nr.:

0641-LB_22

Montageanleitung.-Nr.:



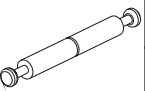
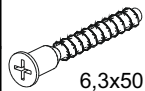
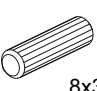
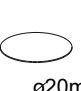







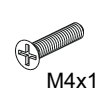
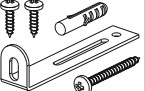
MA1-00449



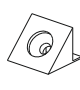
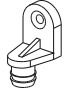
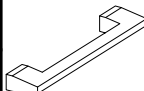
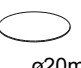
SCAN ME

Das Ersatzteil-Anforderungsformular finden Sie auf
The replacement parts requisition form you find on
<https://www.maeusbacher.de/ersatzteile/>

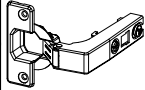
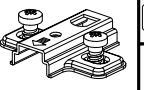
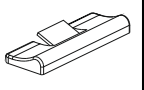
BT1-00537 Colli 1/2

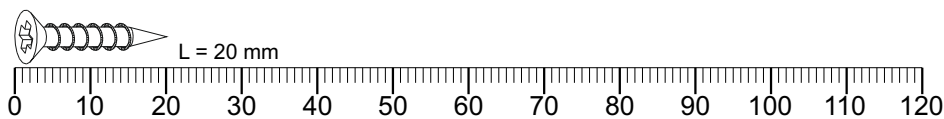
B02-10 46x  ø15x12mm	B02-20 30x 	B02-65 8x 	B01-10 4x  6,3x50	B02-103 26x  8x30	B05-20 12x  ø20mm
B02-160 8x 	B01-200 8x  6,3x13	B01-30 50x  3x16	B01-80 14x  3,5x13	B01-90 6x  3,5x20	B01-205 8x  6,3x25
B01-37 1x  4,5x25	B01-327 8x  M4x19	B08-80 1x 			

BT1-00538 Colli 1/2

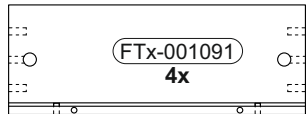
B05-185 4x 	B05-190 2x 
B06-416 4x 	B05-20 16x  ø20mm

BT1-00181 Colli 1/2

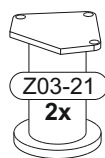
B03-64 4x 	B03-63 4x 	B03-07 2x 
---	---	---

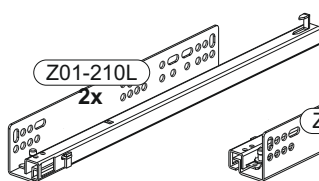


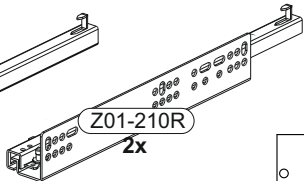
Colli 1/2

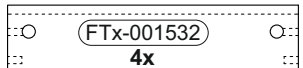


335 x 124

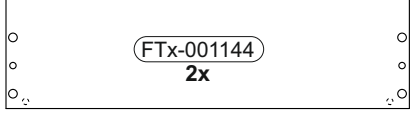




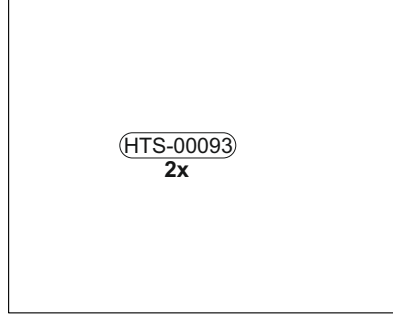




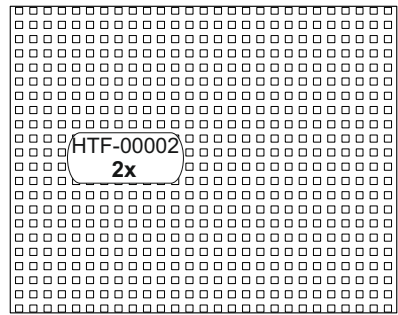
328 x 76



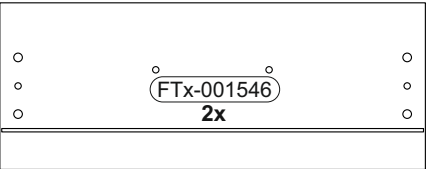
455 x 124



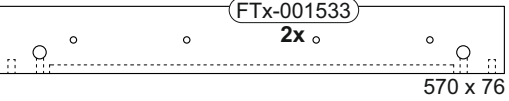
436 x 358



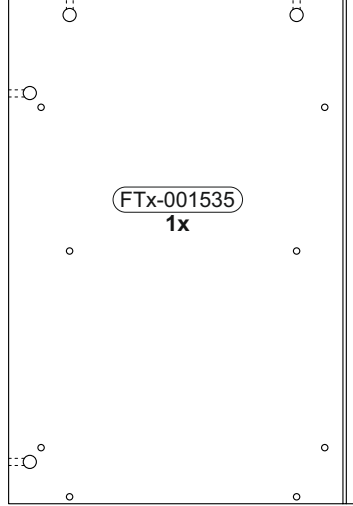
436 x 346



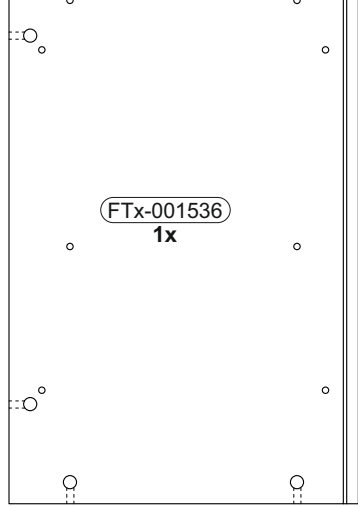
480 x 188



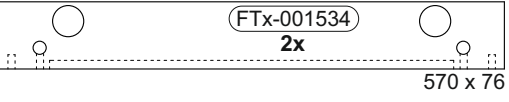
570 x 76




575 x 394




575 x 394




570 x 76



663 x 84

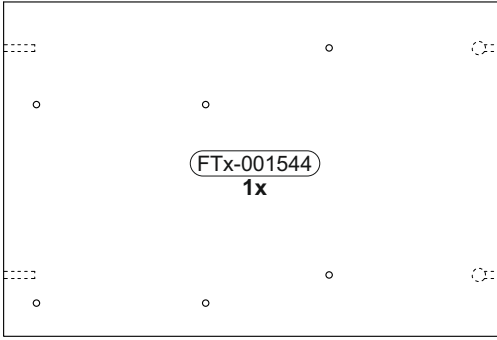


663 x 84

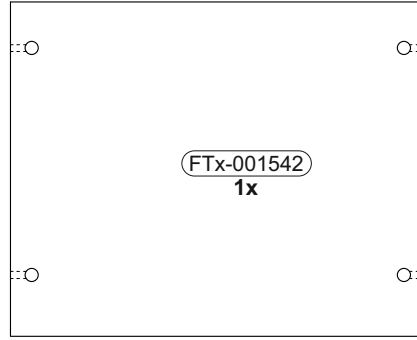


663 x 74

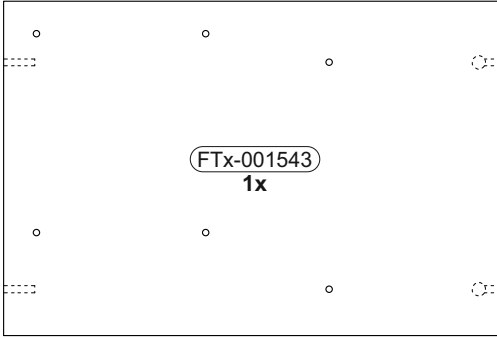
Colli 2/2



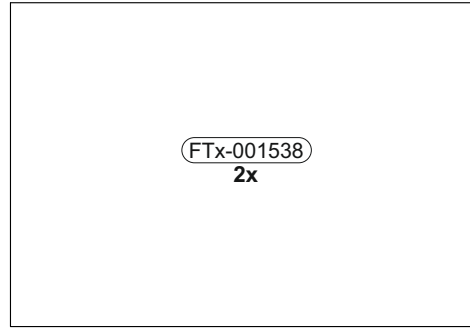
560 x 377



468 x 377



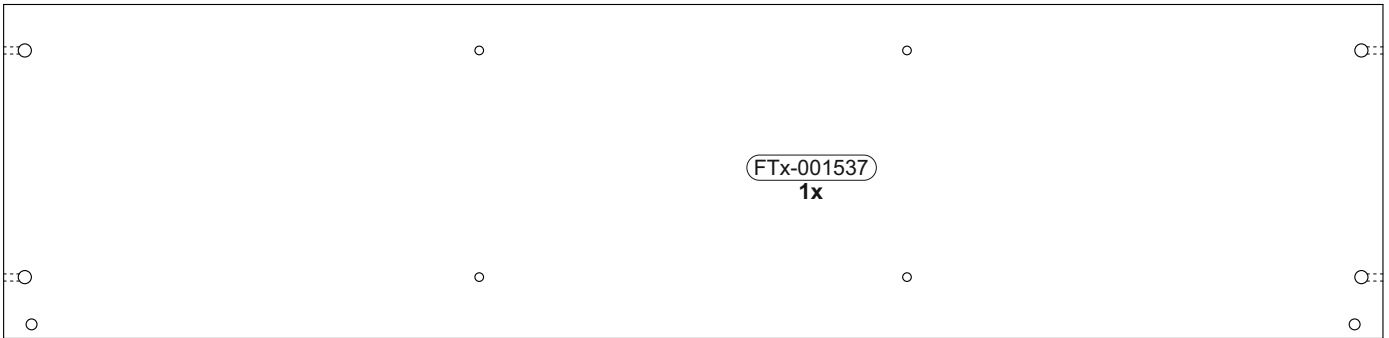
560 x 377



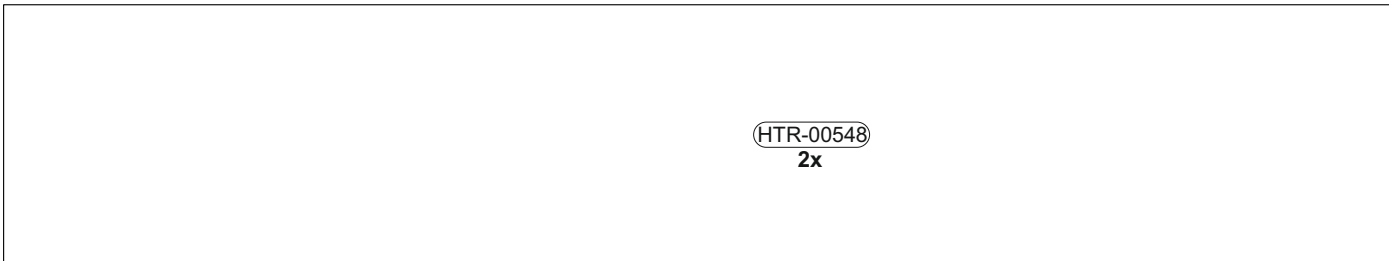
529 x 365



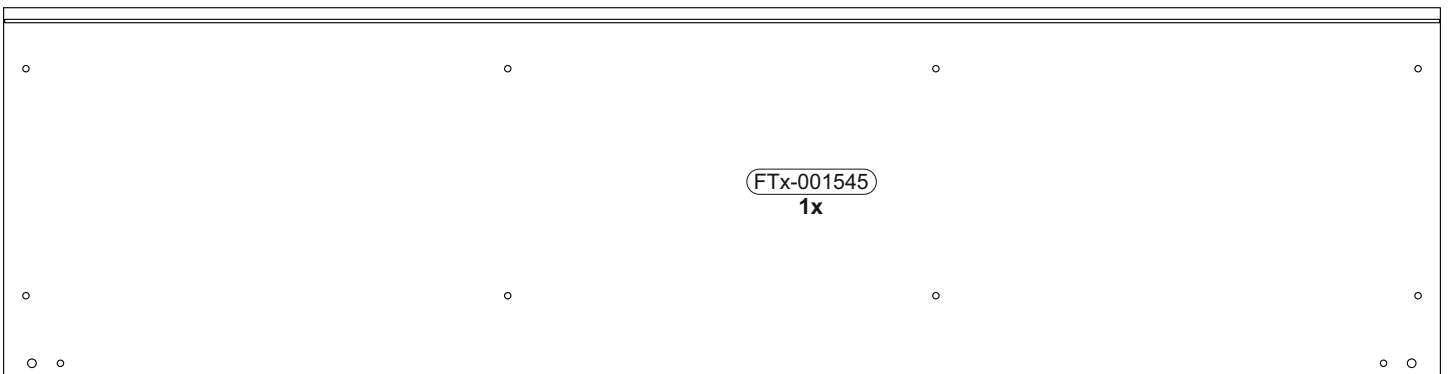
500 x 50



1556 x 377



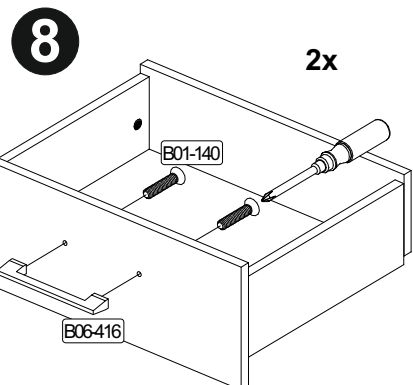
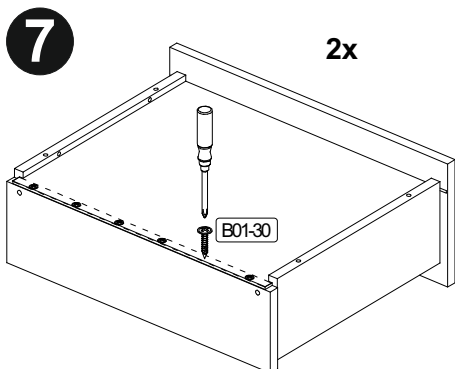
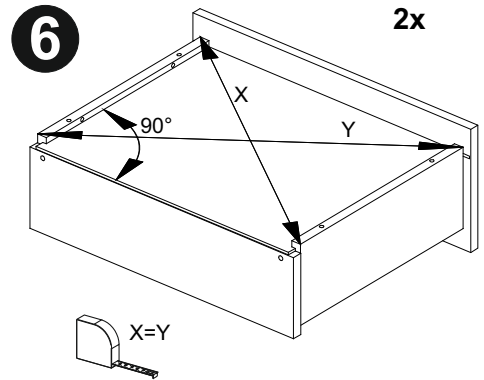
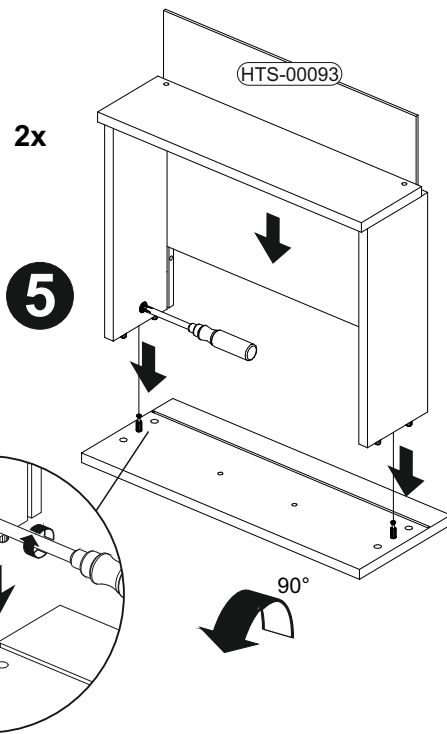
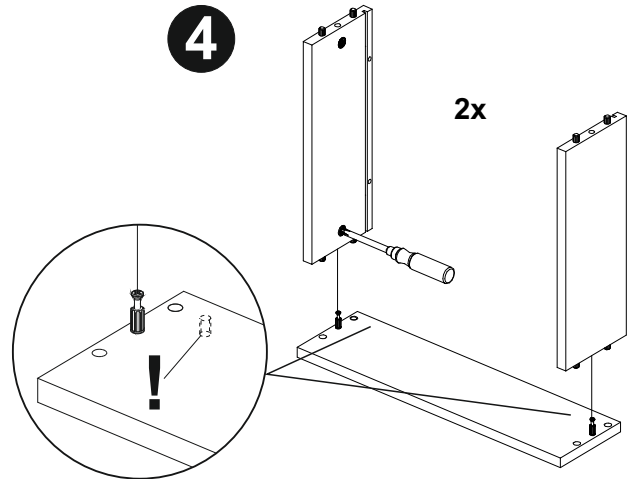
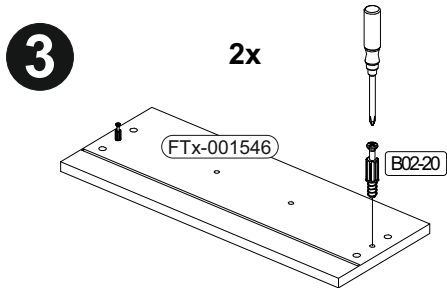
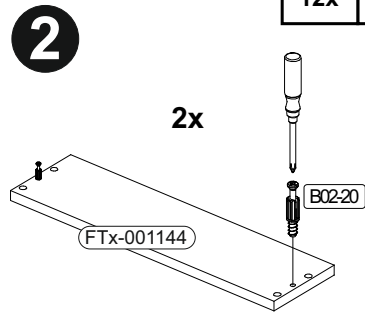
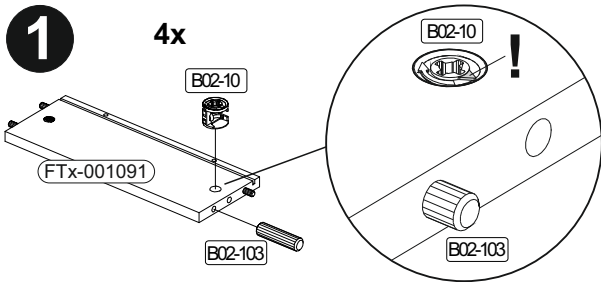
1568 x 290



1621 x 416

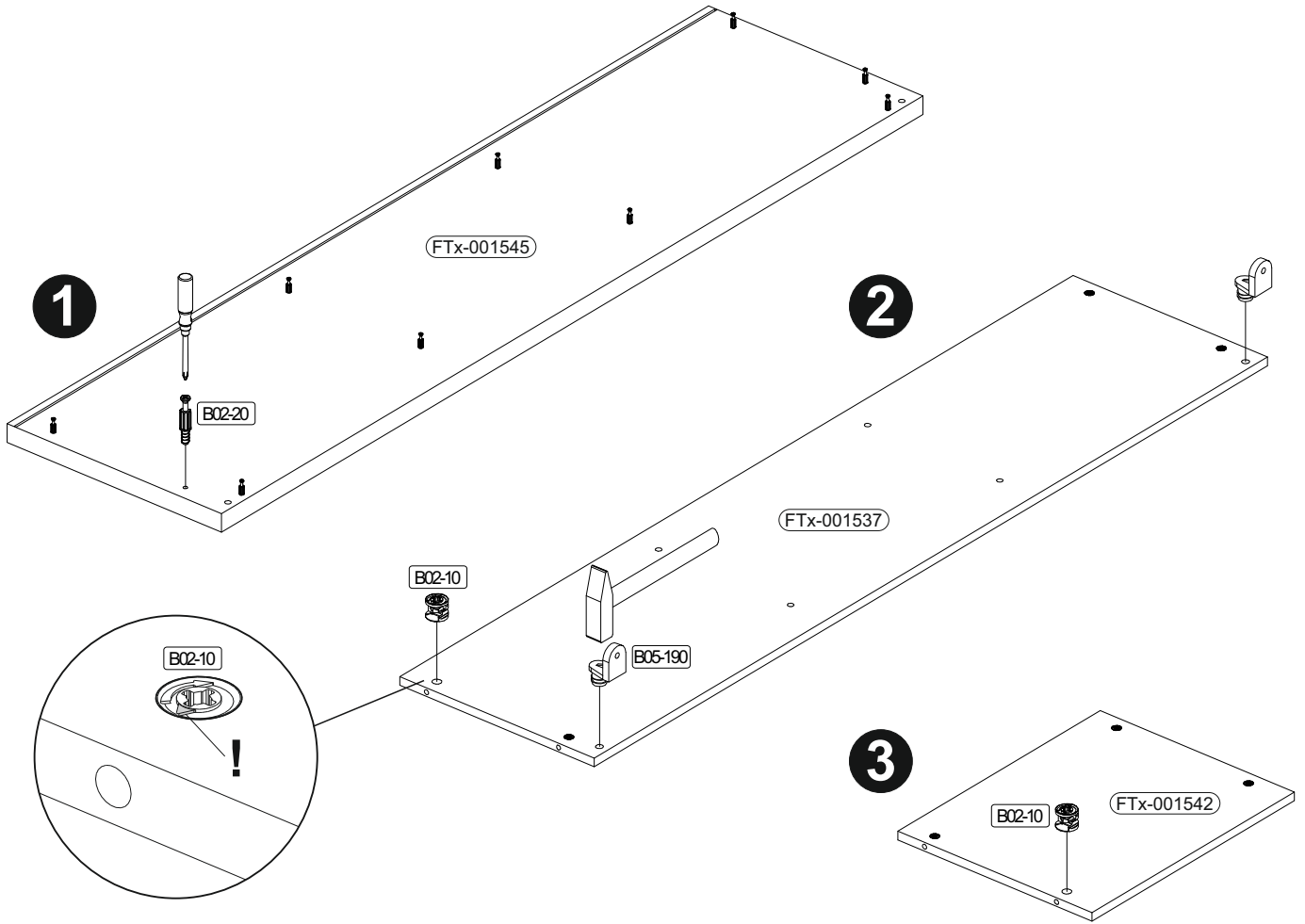
1

	B02-10		B02-20		B02-103		B06-416		B01-327	
	8x	ø15x12mm	8x	12x	8x30	2x			4x	M4x19
									B01-30	
									12x	3x16



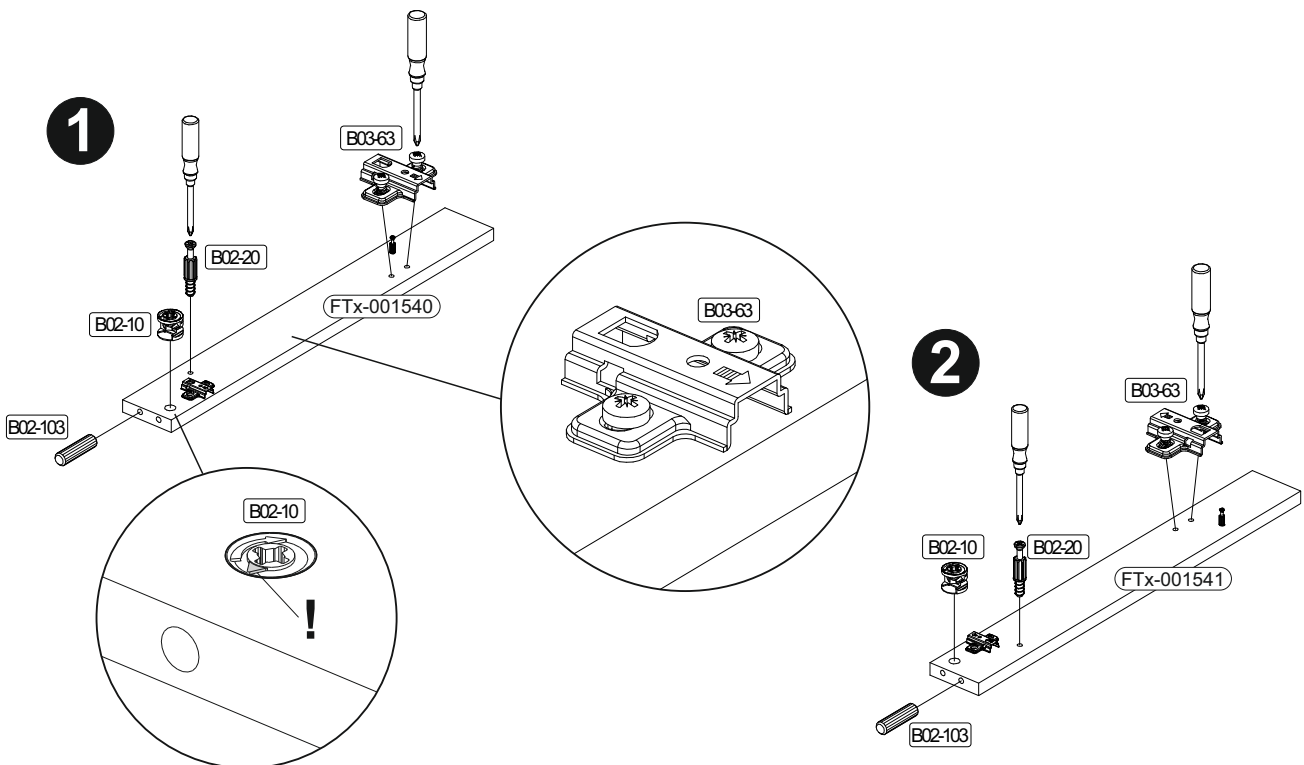
2

	8x	ø15x12mm	10x	2x	



3

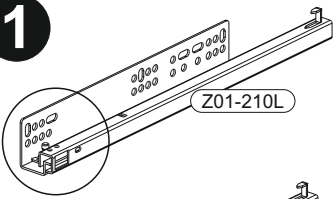
	2x	ø15x12mm	4x	2x	8x30	4x	



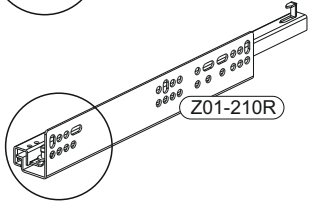
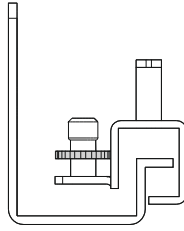
4

	B02-10		B02-160		B01-200		B02-20	
	4x	ø15x12mm	4x		8x	6,3x13	4x	

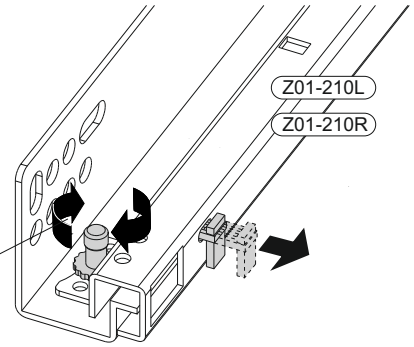
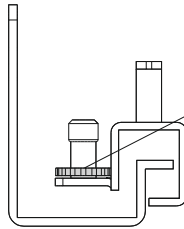
1



Z01-210L



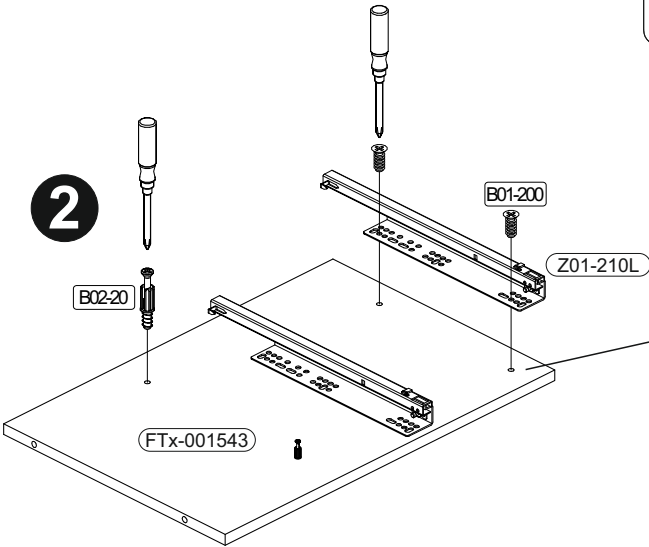
Z01-210R



Z01-210L

Z01-210R

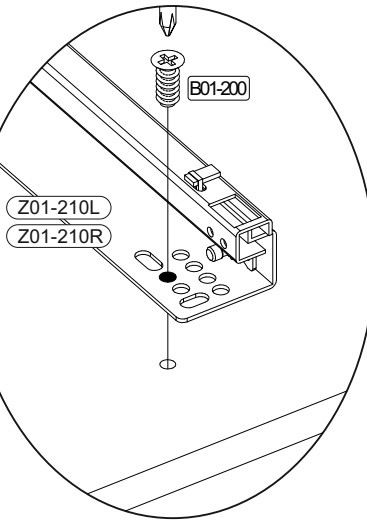
2



FTx-001543

B01-200

Z01-210L



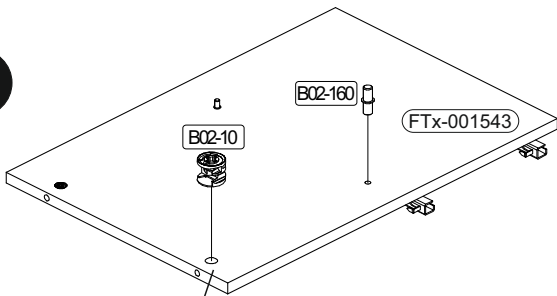
B01-200

Z01-210L

Z01-210R



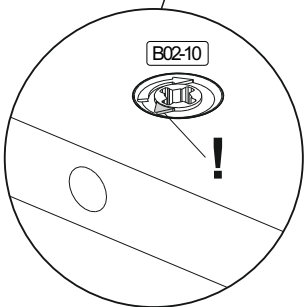
3



B02-10

B02-160

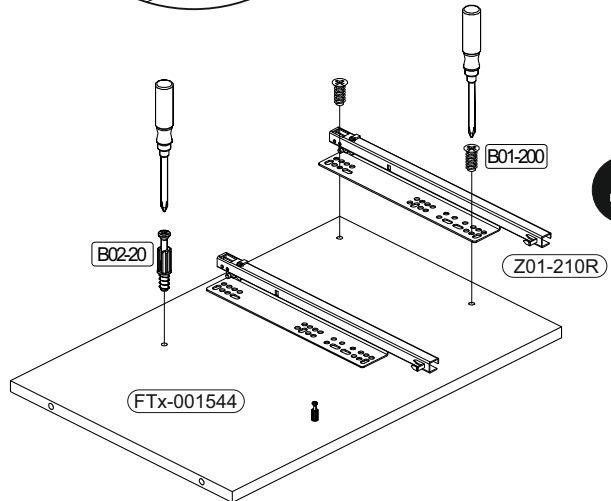
FTx-001543



B02-10



4



B02-20

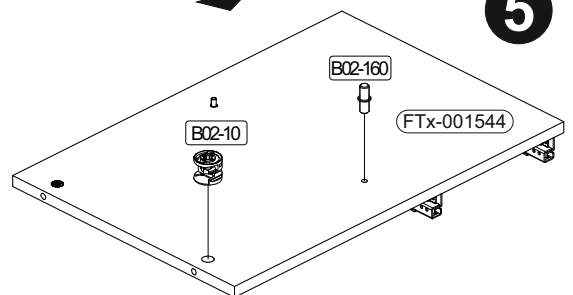
B01-200

Z01-210R

FTx-001544



5



B02-10

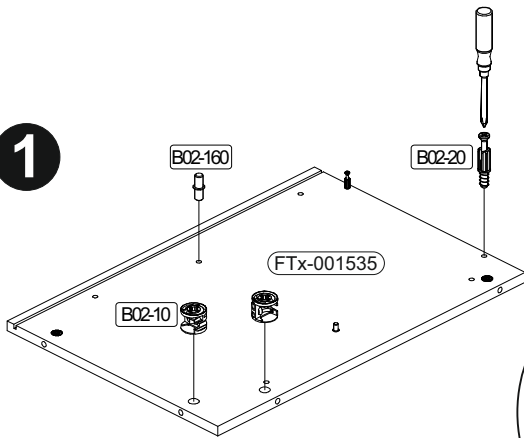
B02-160

FTx-001544

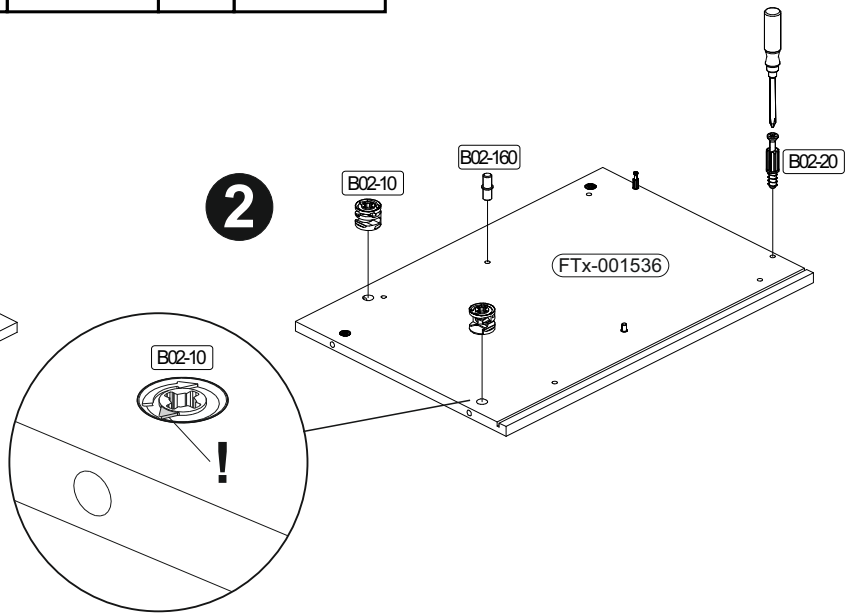
5

	B02-10		B02-160		B02-20	
	8x	ø15x12mm	4x		4x	

1

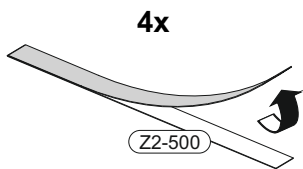


2

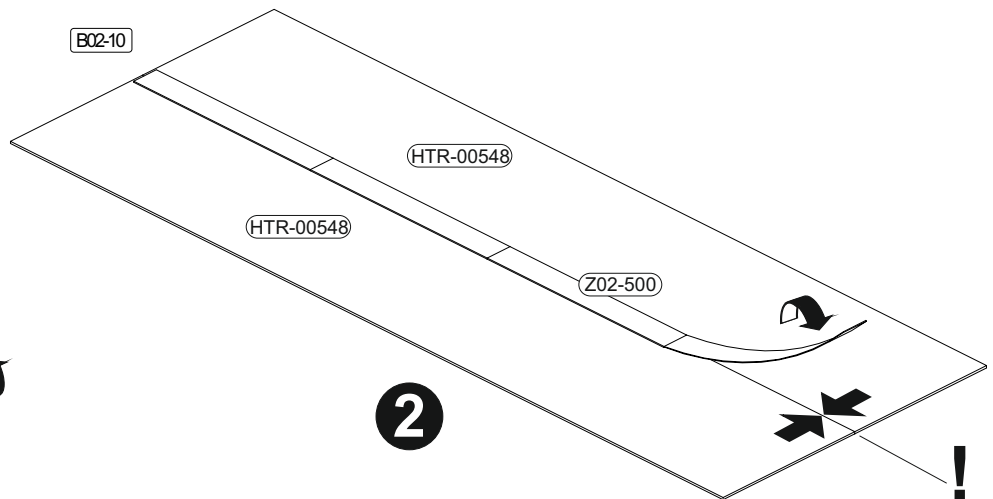


6

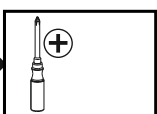
1



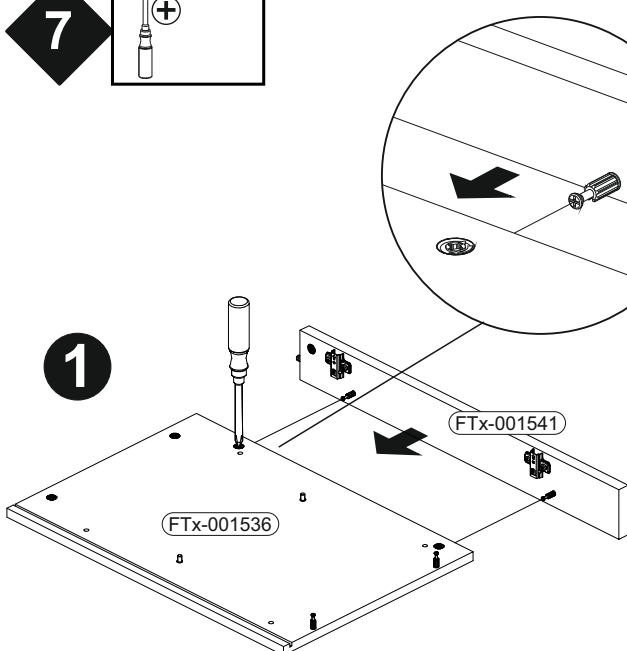
2



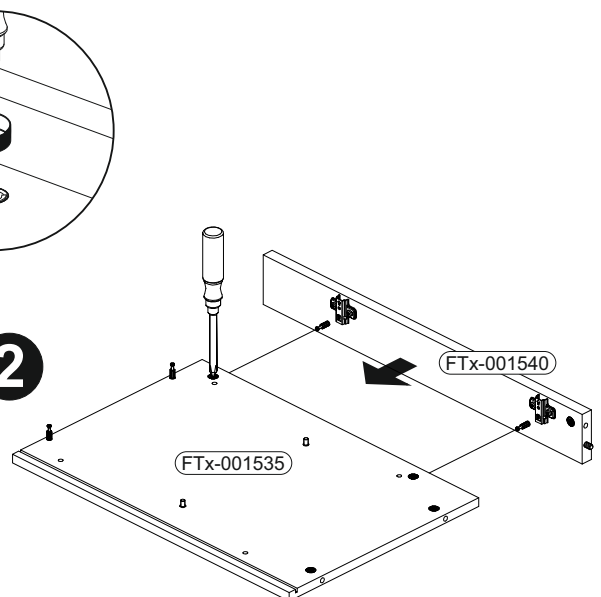
7

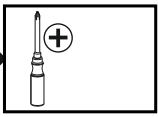


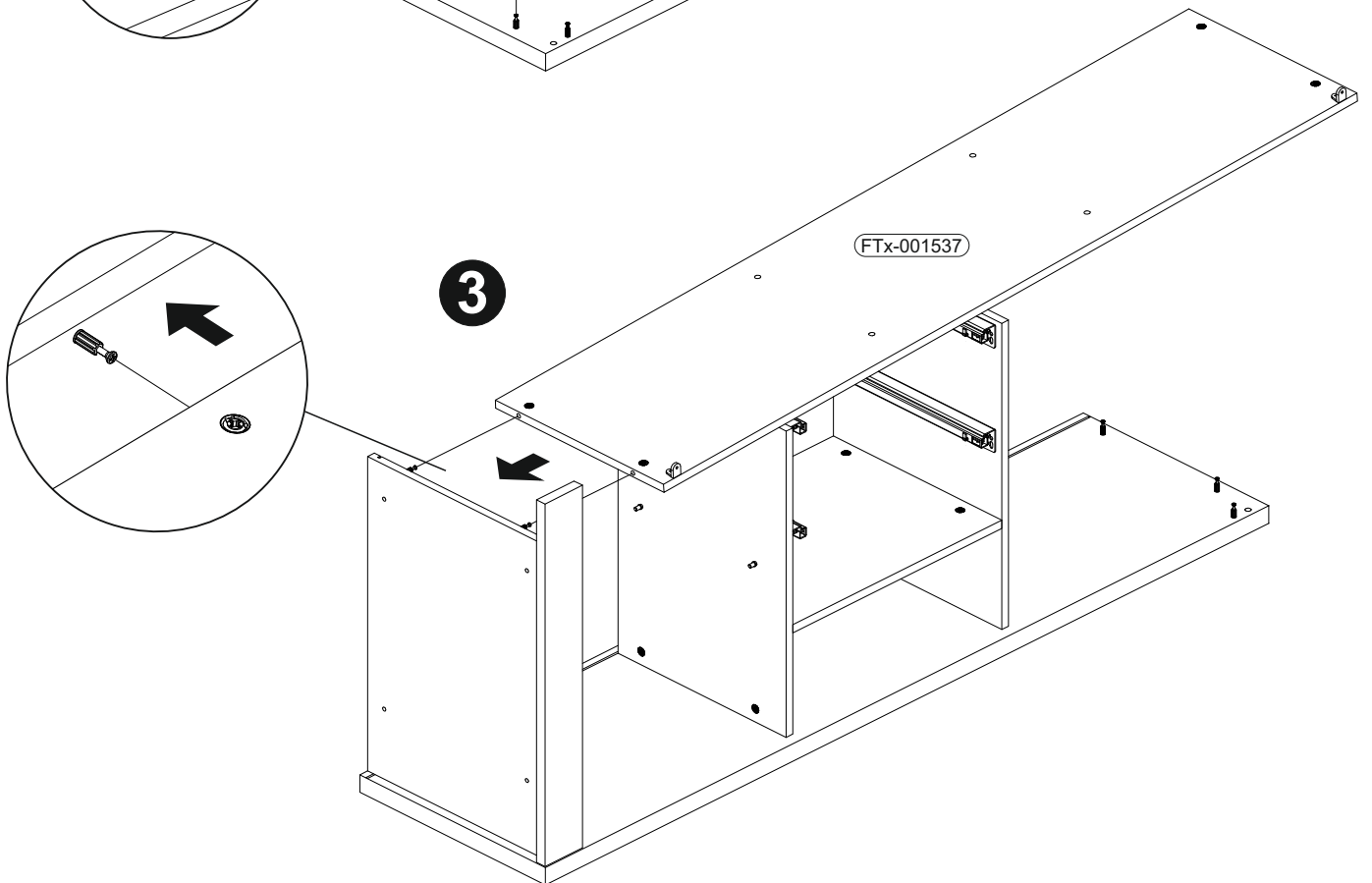
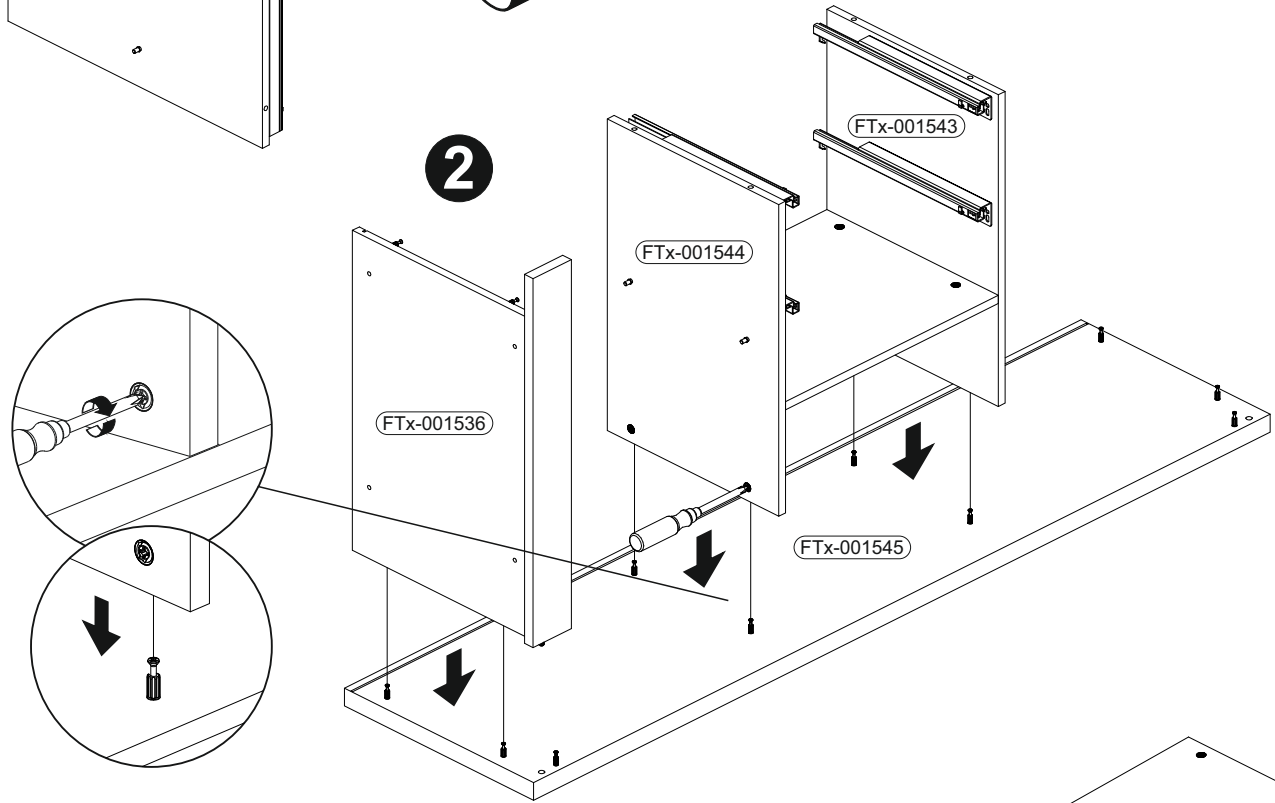
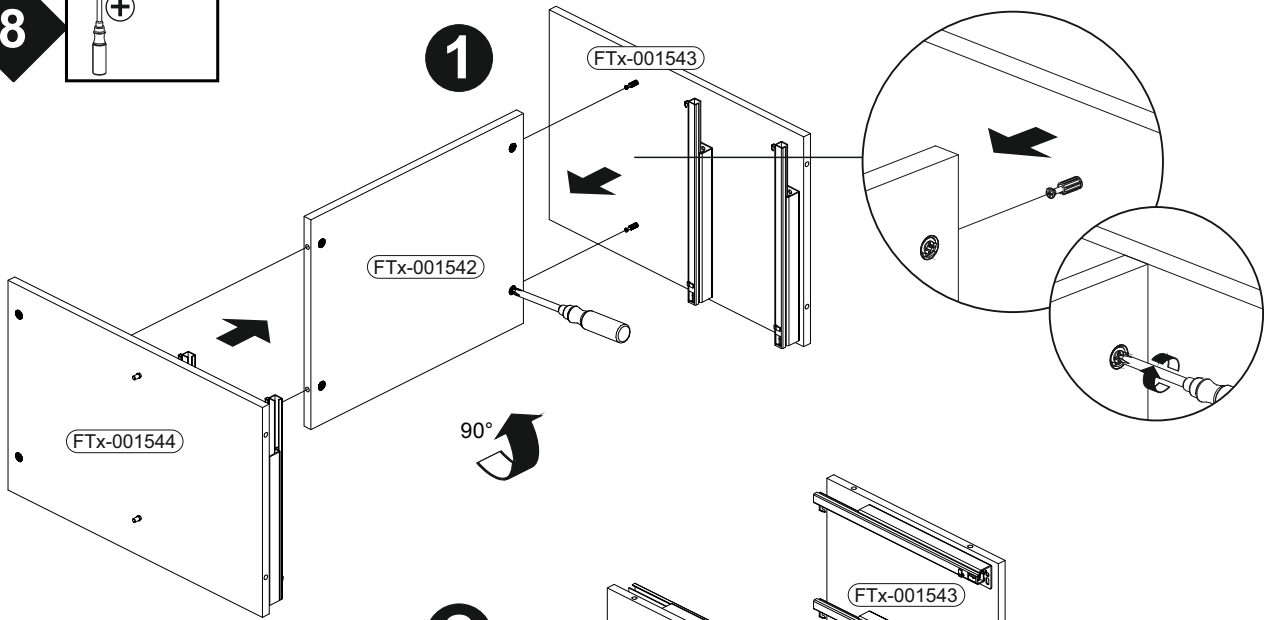
1





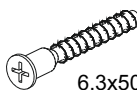
2

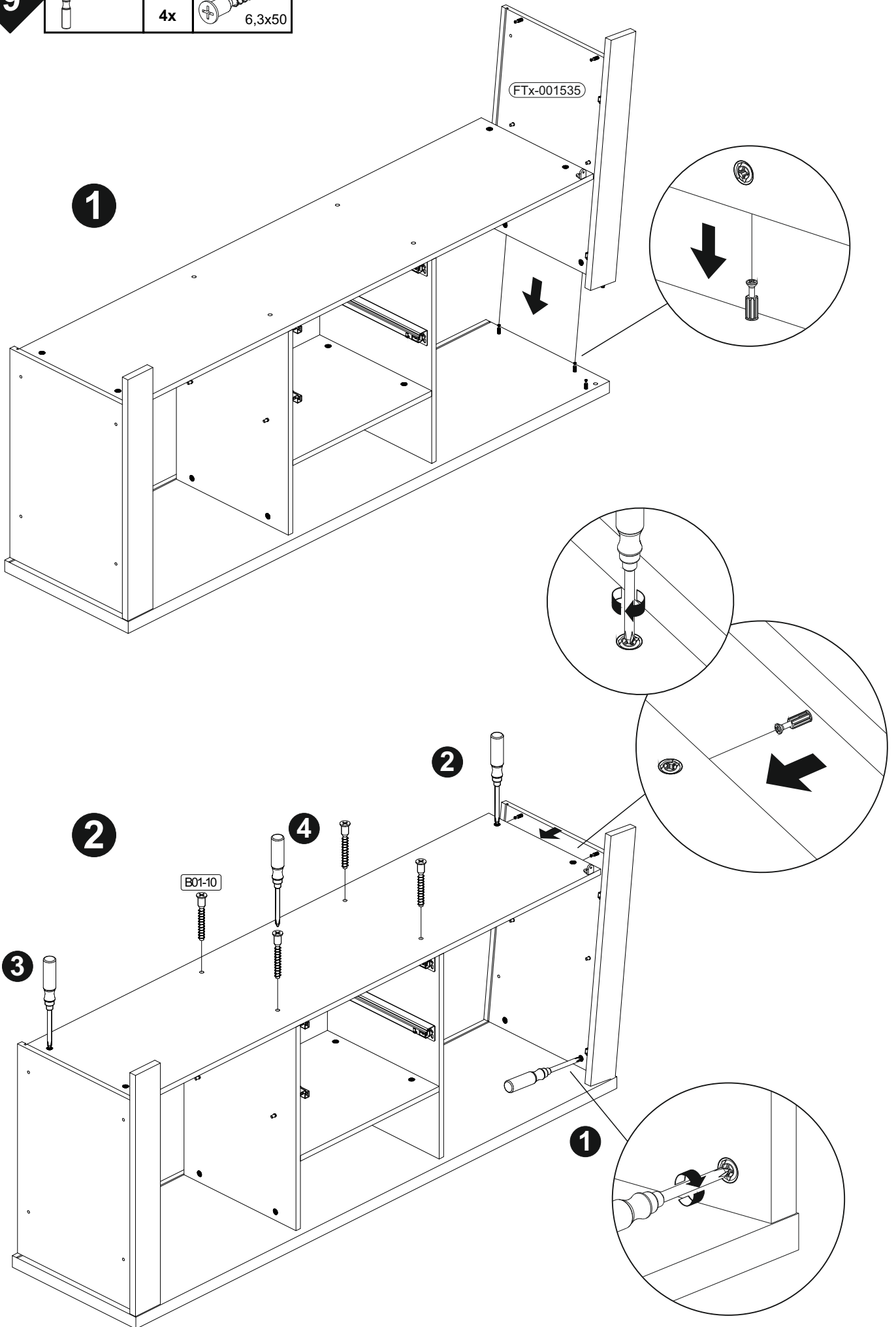


8 



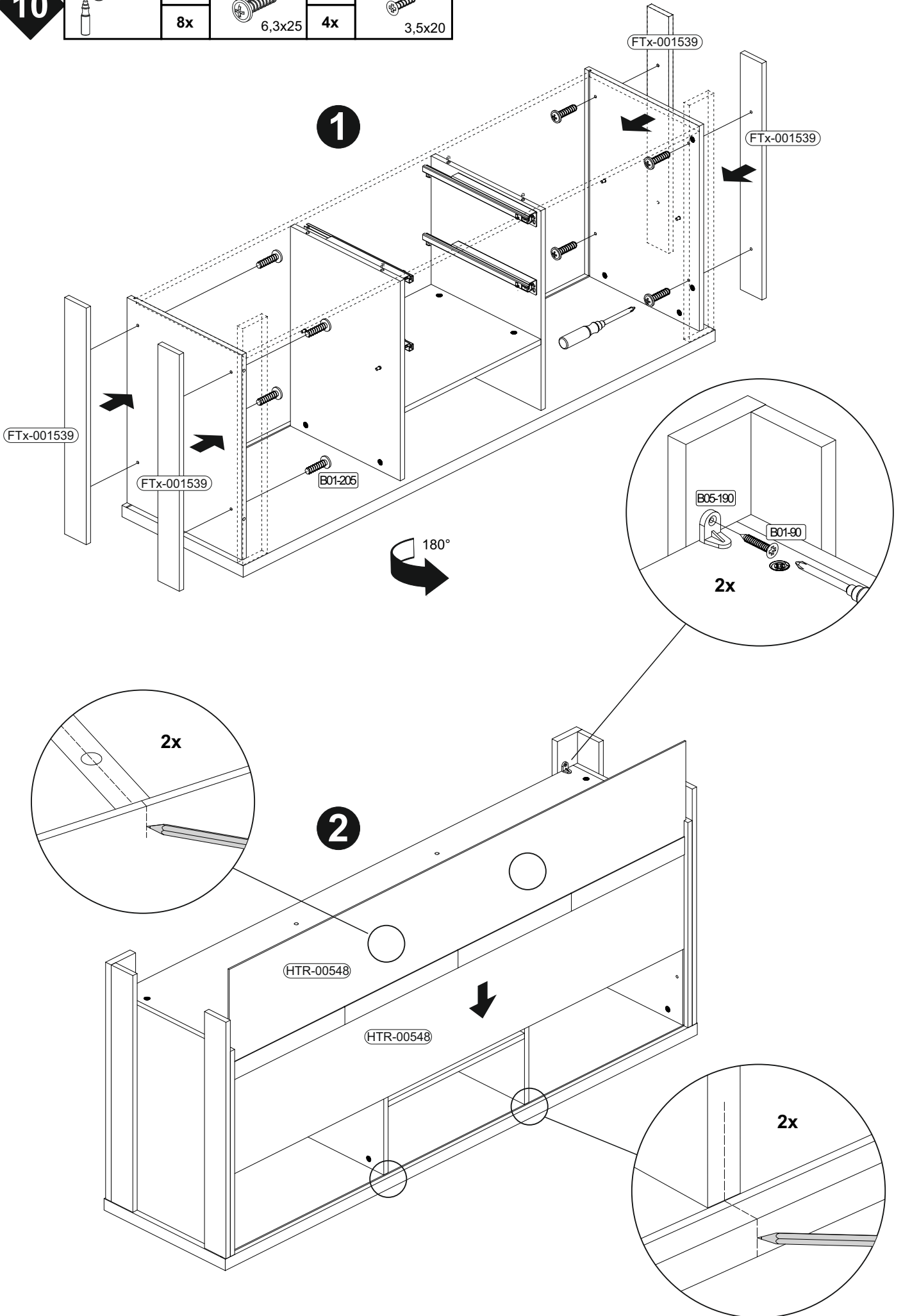
9

		B01-10	
4x			6,3x50



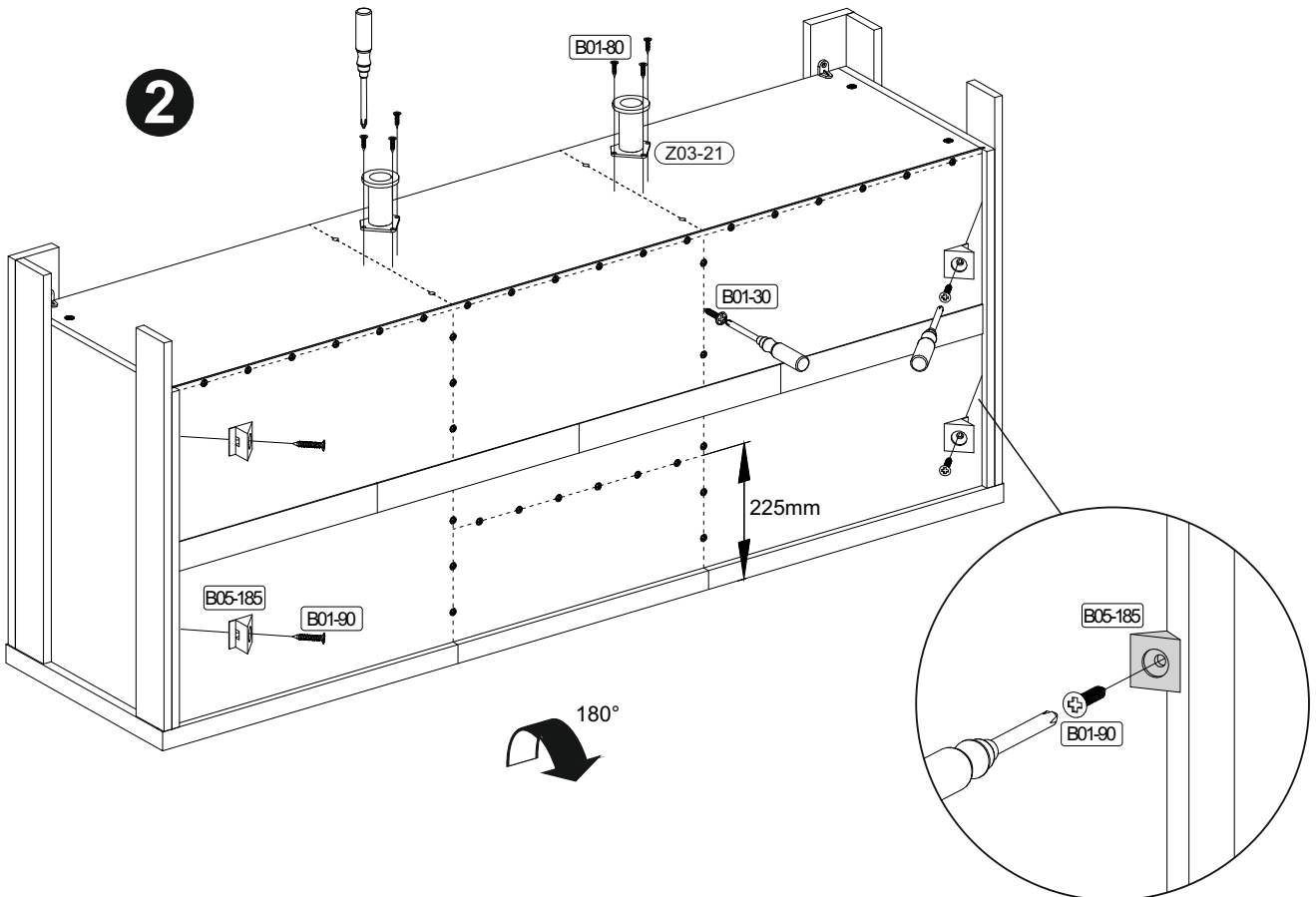
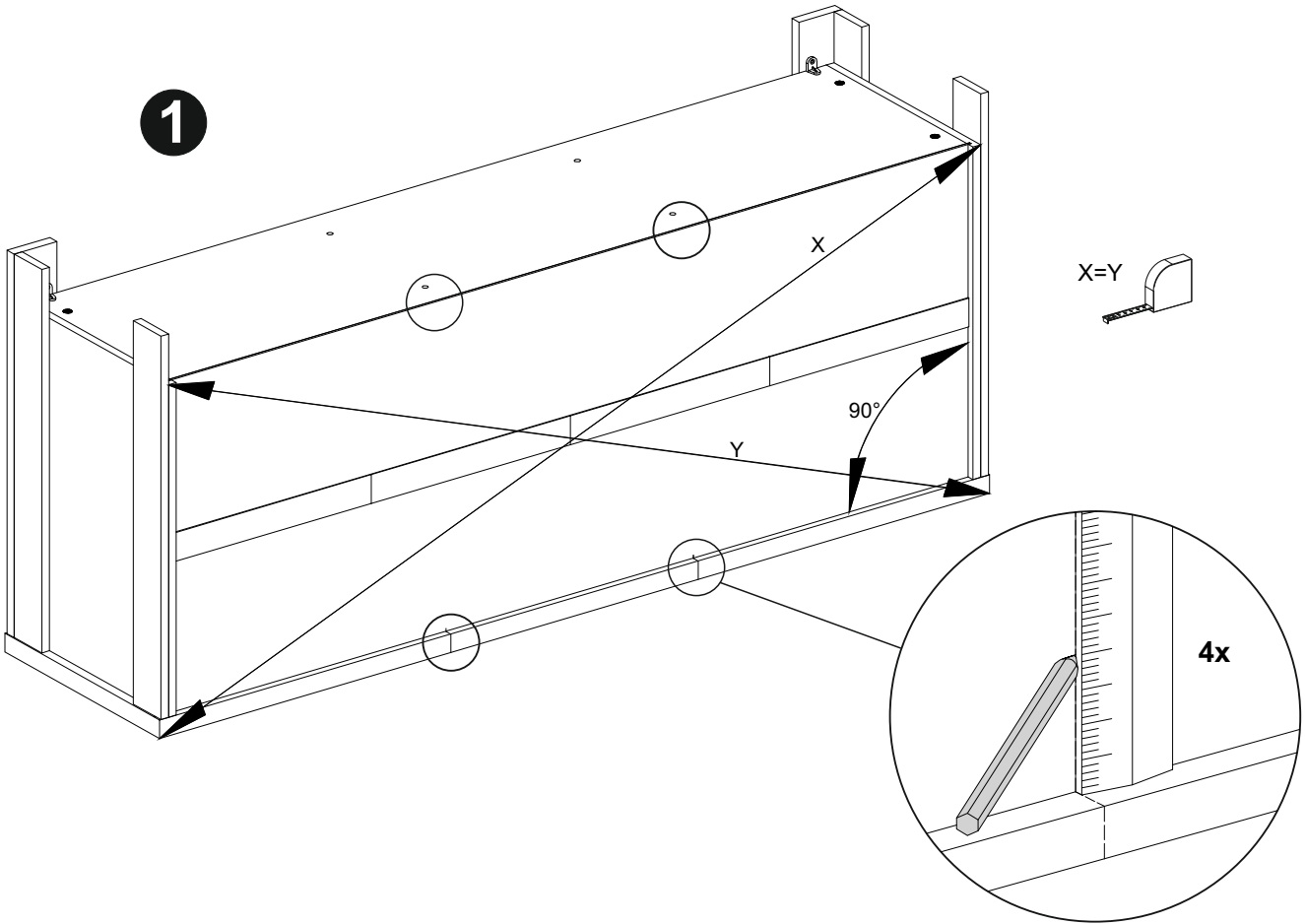
10

	B01-205		B01-90	
8x		6,3x25	4x	3,5x20

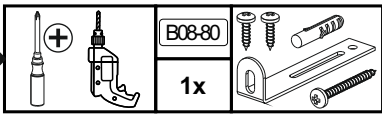


11

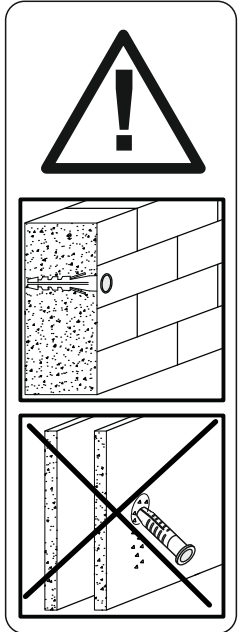
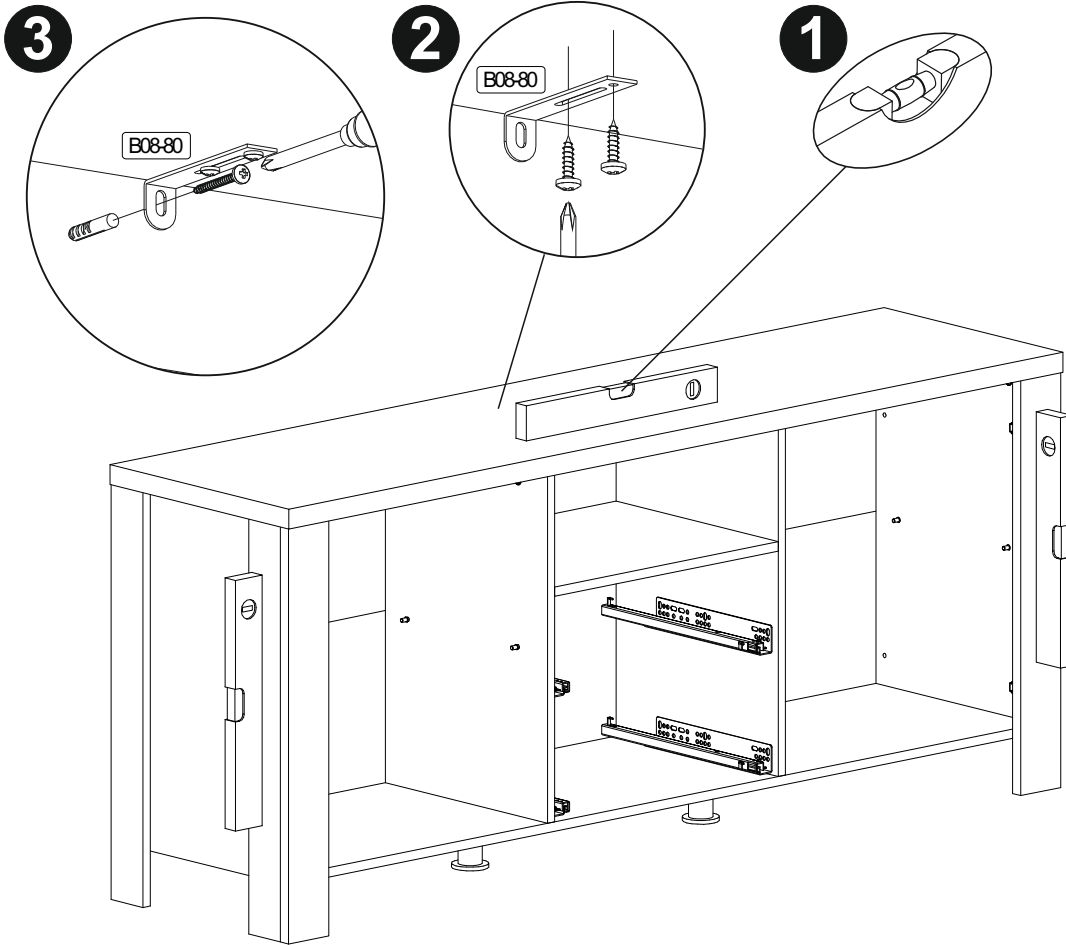
B01-80	B05-185	B01-90	B01-30			
6x	3,5x13	4x	4x	3,5x20	38x	3x16





12



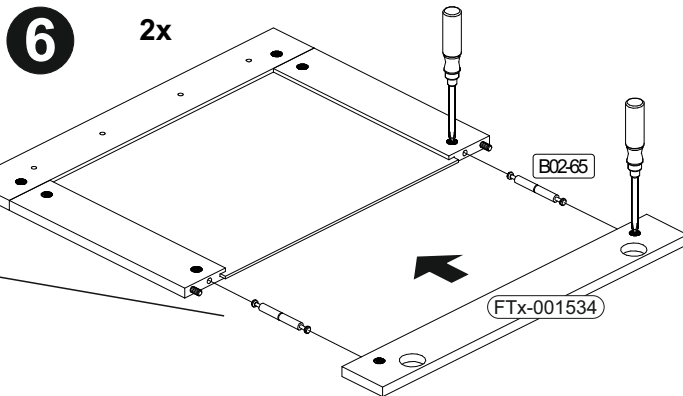
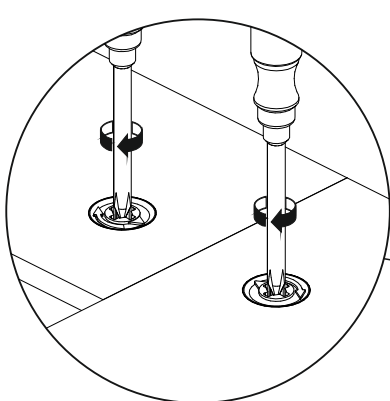
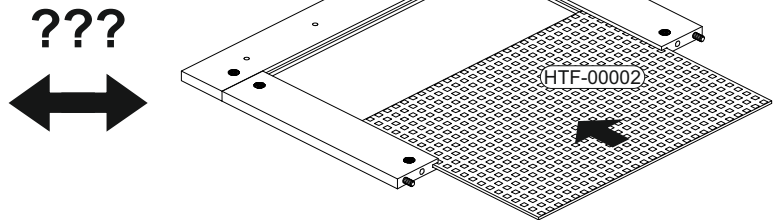
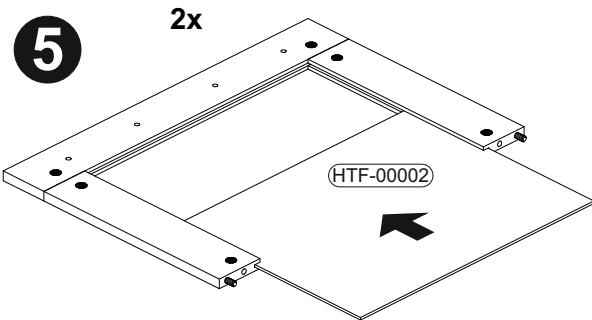
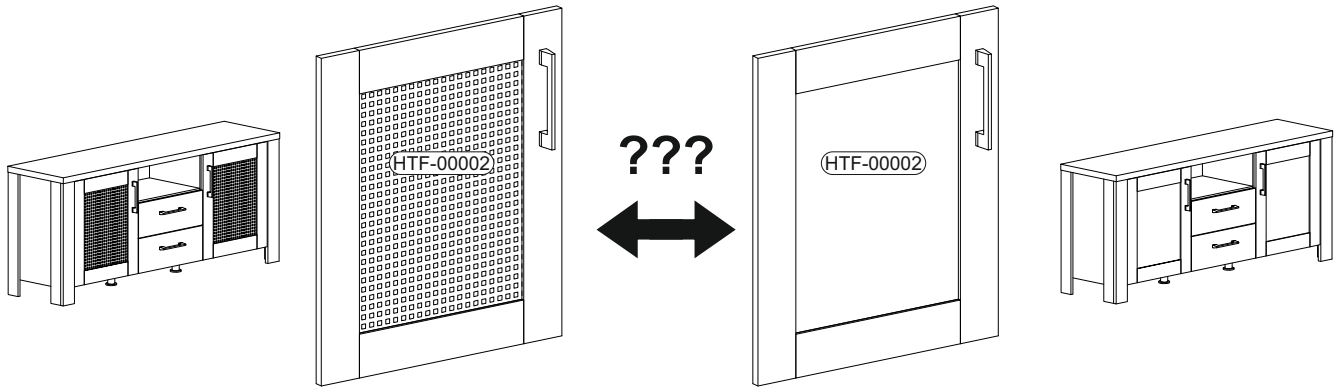
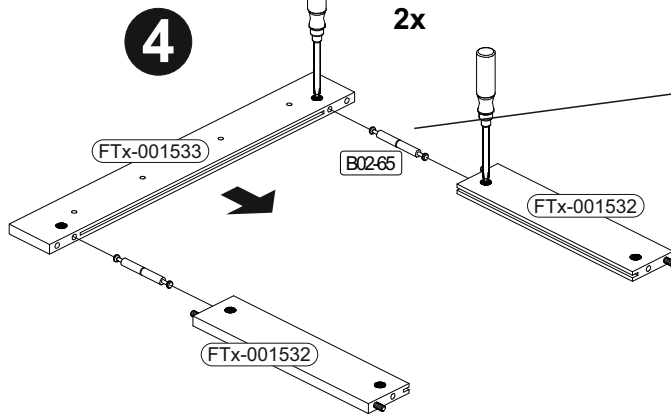
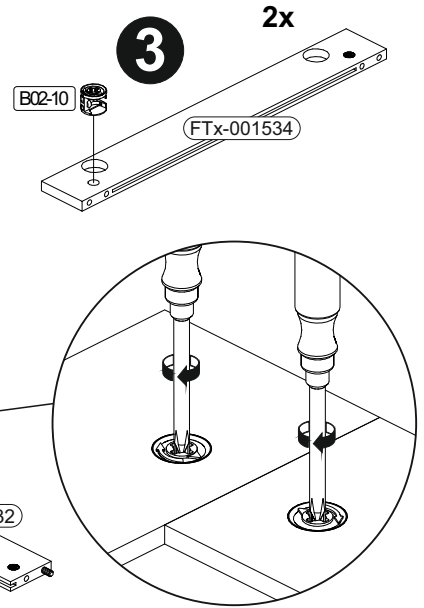
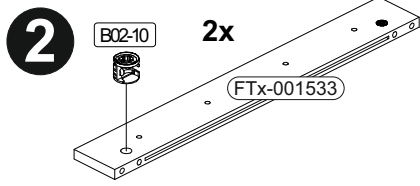
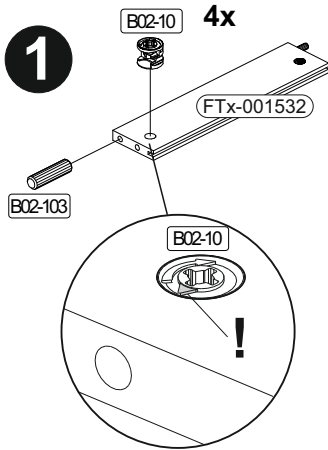
▶ SCAN ME



 Achtung • Attention • Attenzione • Opgelet • Uwaga • Pozor • Figyelem • Atenție • Dikkat • Внимание 	
(D)	Wandbefestigung dient als Kippschutz - unbedingt anbringen! Bei einigen Wandtypen kann ein Spezialdübel erforderlich sein!
(GB)	The wall fastening serves to prevent tipping - be absolutely sure to mount it! For certain wall types, a special wall plug may be necessary!
(FR)	La fixation murale sert de protection contre le basculement – à installer impérativement ! Pour certains types de murs il faut des chevilles spéciales !
(TR)	Duvardaki sabitleme, devrilmeye karşı bir emniyet tedbiridir ve mutlaka monte edilmelidir! Bazı duvar tiplerinde bunun için özel bir dübel gerekli olabilir!
(IT)	Il fissaggio alla parete serve da protezione anti-ribaltamento – attaccarla assolutamente! Per alcune strutture di parete può essere necessario un tassello speciale!
(NL)	Bevestiging aan de muur dient als kantelbescherming – zeker en vast bevestigen! Bij enkele muurtypes is een speciale plug misschien vereist!
(RU)	Обязательно установите крепление на стене во избежание опрокидывания! Для некоторых типов стен может потребоваться специальный дюбель!
(CZ)	Montáž na stěnu slouží jako ochrana proti převrnutí – bezpodmínečně umístěte! U některých typů stěn může být zapotřebí speciální hmoždinka!
(HU)	A termék a falhoz kel rögzíténi, különben az felborulhat! Egyes faltípusoknál speciális tiplit kell használni!
(RO)	Sistemul de fixare la perete servește ca protecție la răsturnare - de montat obligatoriu! Pentru unele tipuri de pereți este posibil să fie necesar un diblu special!
(PL)	Mocowanie do ściany jest jednocześnie zabezpieczeniem przed przewróceniem – koniecznie zamontować! Do niektórych rodzajów ścian konieczne zastosować specjalne kołki mocujące.
(SK)	Upevnenie na stenu slúži ako ochrana proti prevráteniu – bezpodmienečne použite! Pre niektoré druhy stien môže byť potrebná špeciálna hmoždinka!

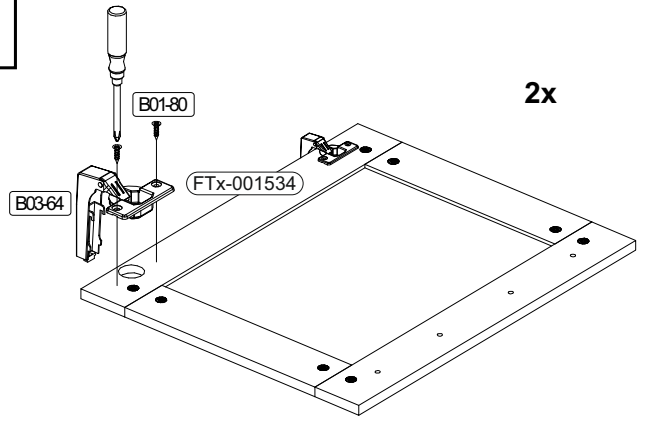
13

	B02-10		B02-65		B02-103	
	16x	ø15x12mm	8x		8x	8x30



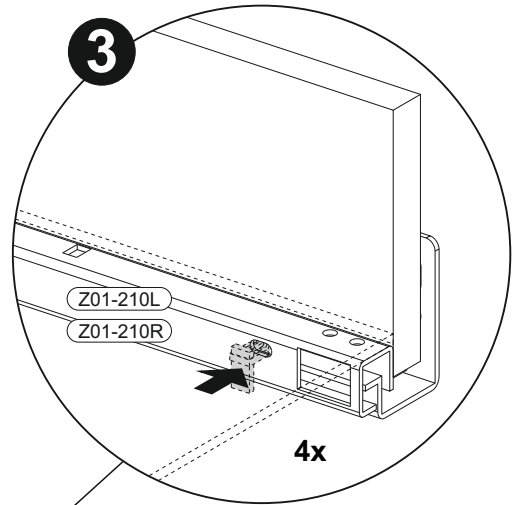
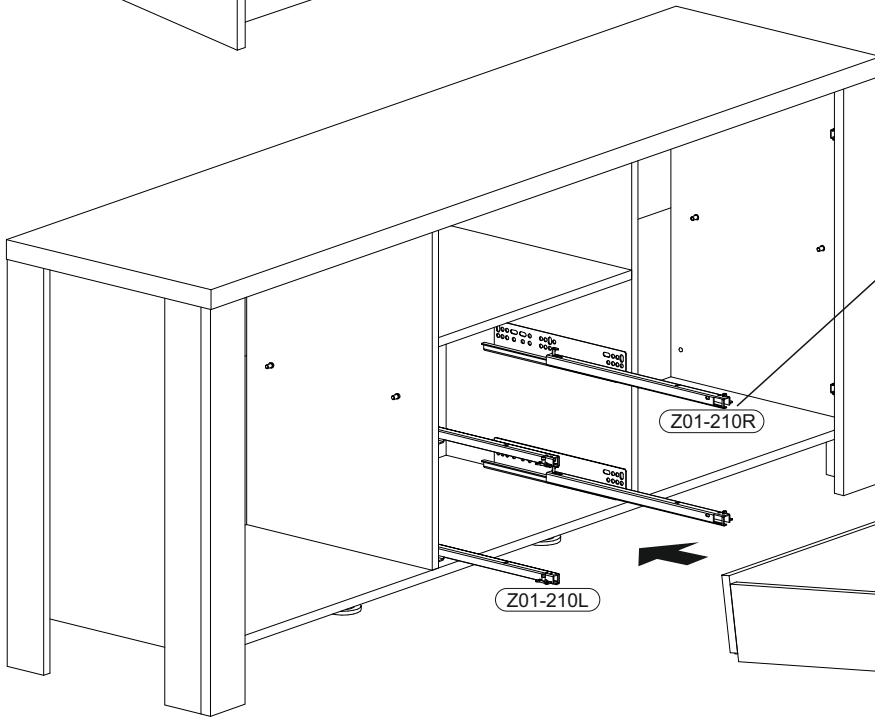
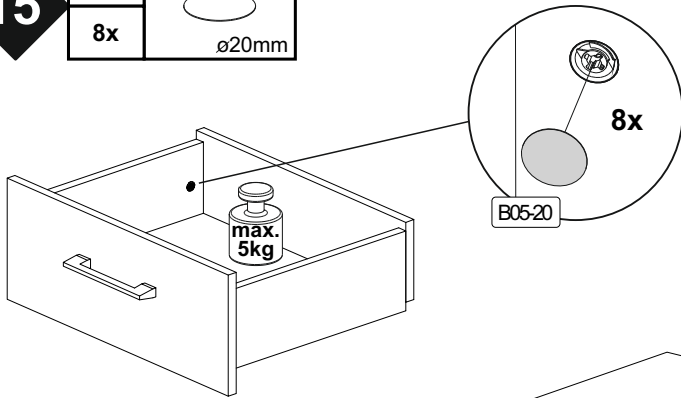
14

	B03-64		B01-80	
4x		12x		3,5x13

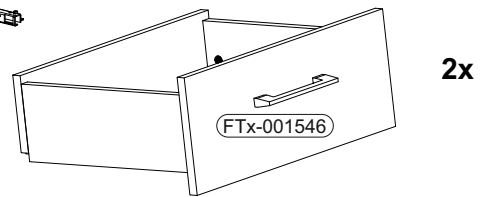


15

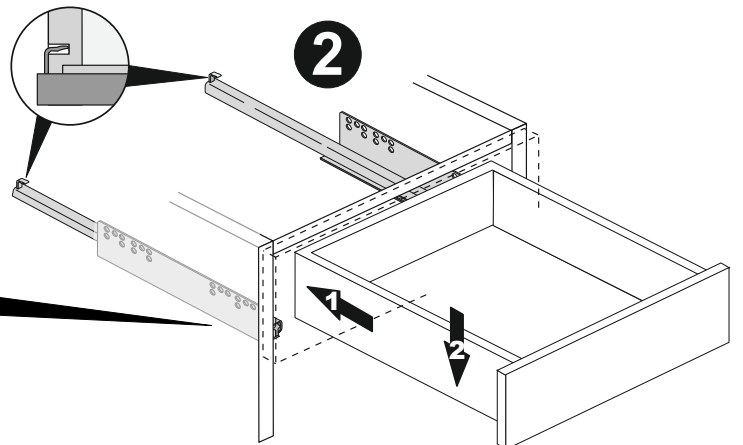
B05-20	
8x	ø20mm



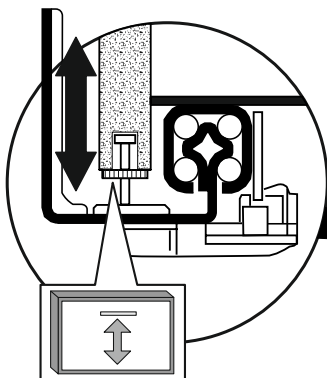
1

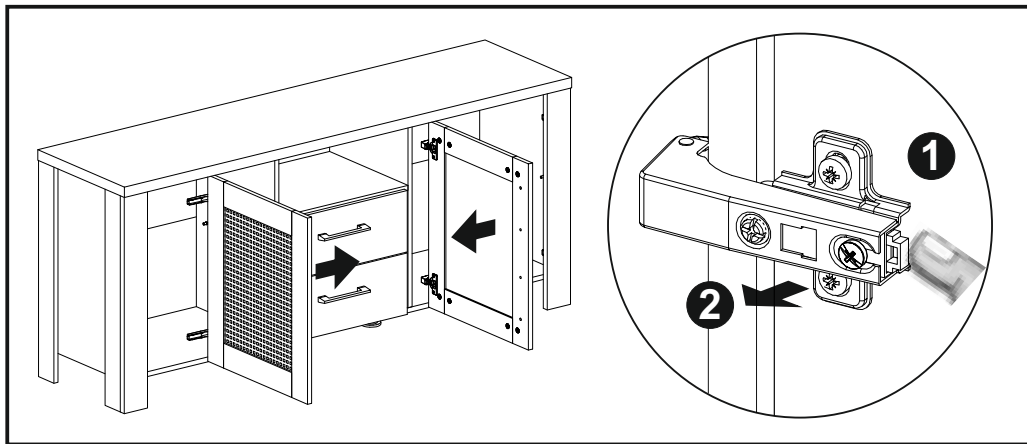
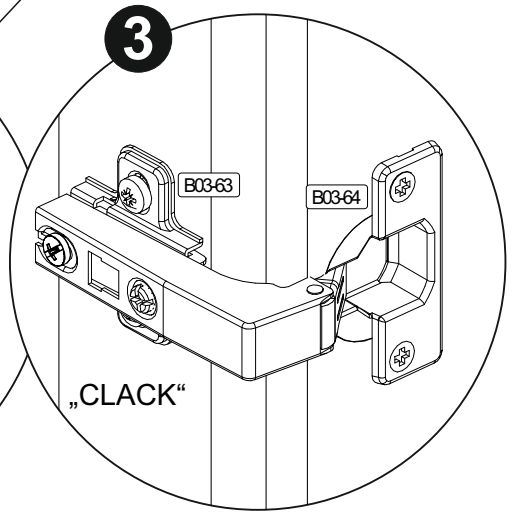
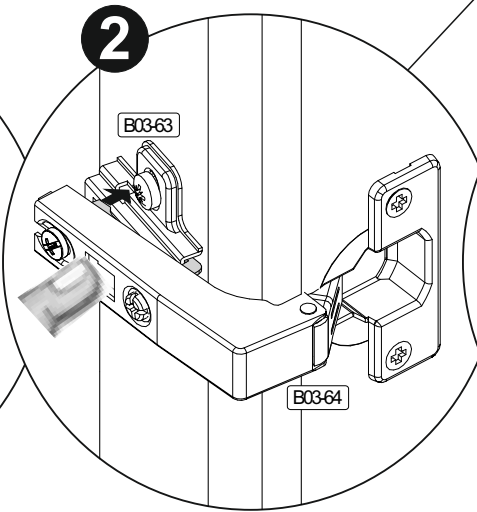
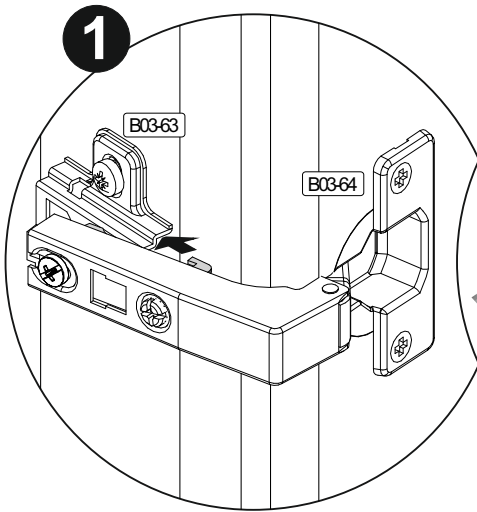
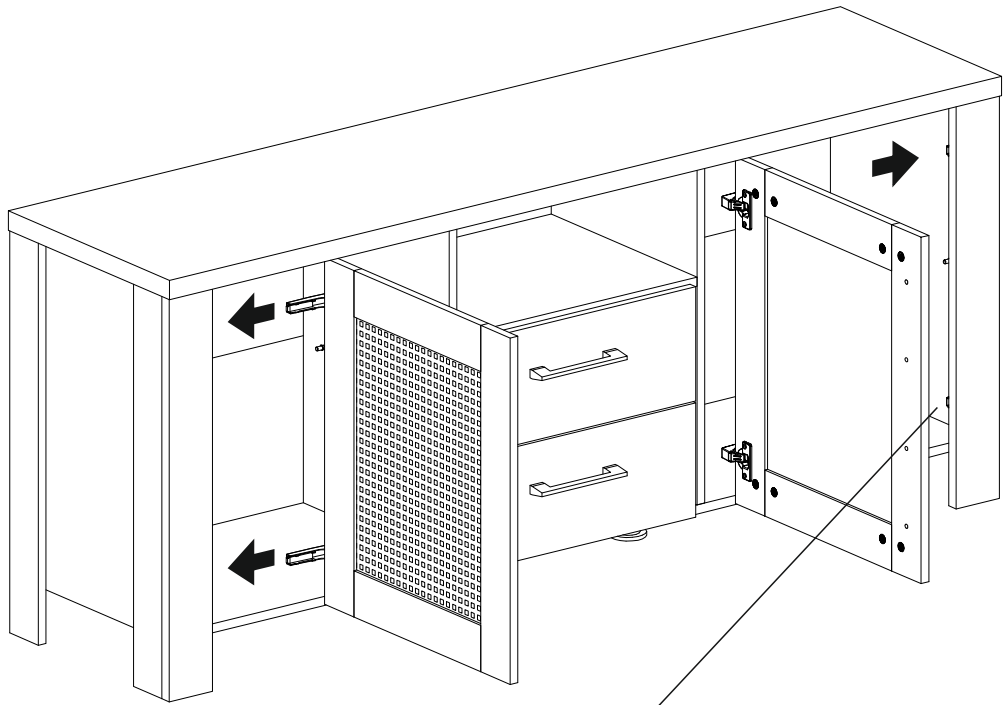


2



SCAN ME

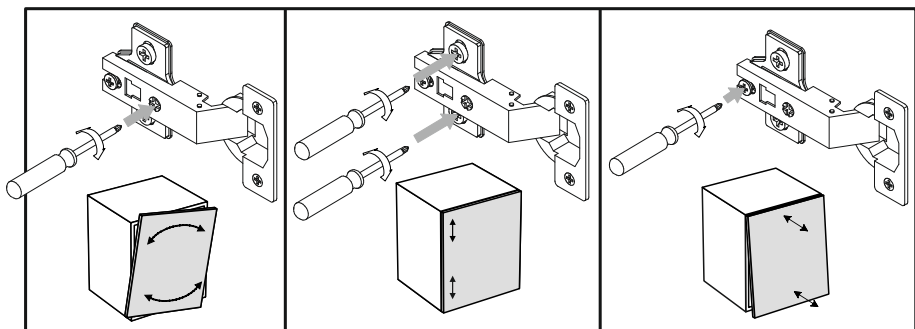




4

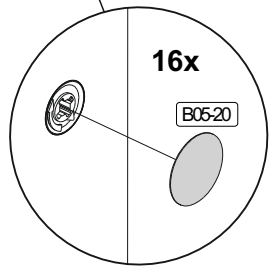
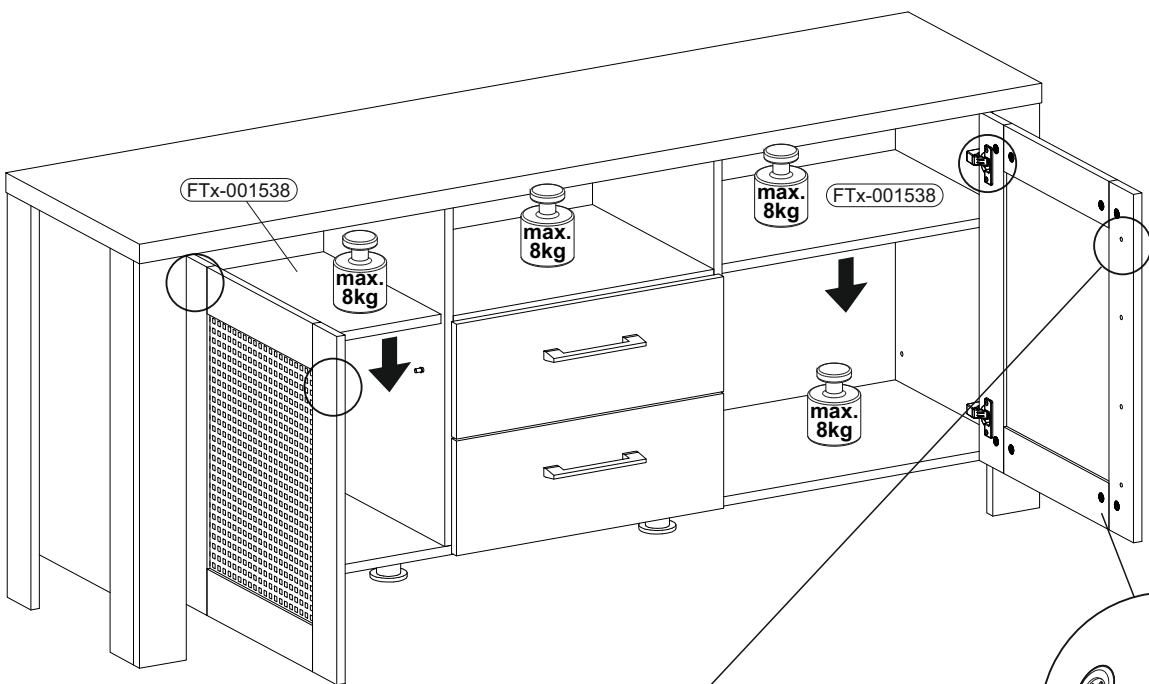
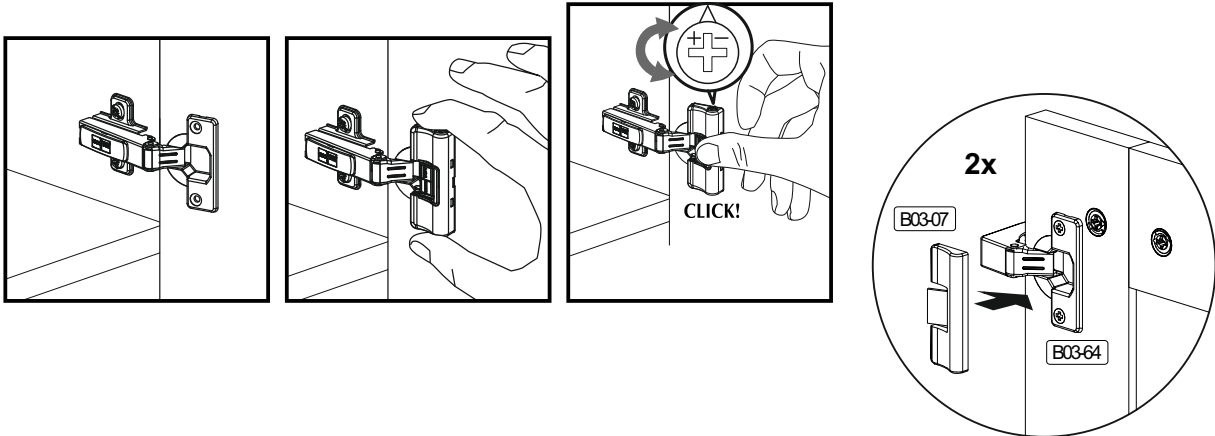


▶ SCAN ME



17

	B06-416		B01-327		B01-37		B05-20		B03-07	
	2x		4x	M4x19	1x	4,5x25	16x	ø20mm	2x	



▶ SCAN ME

