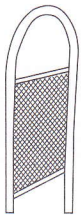
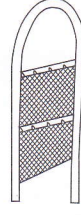

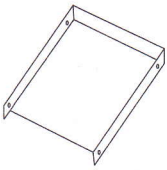










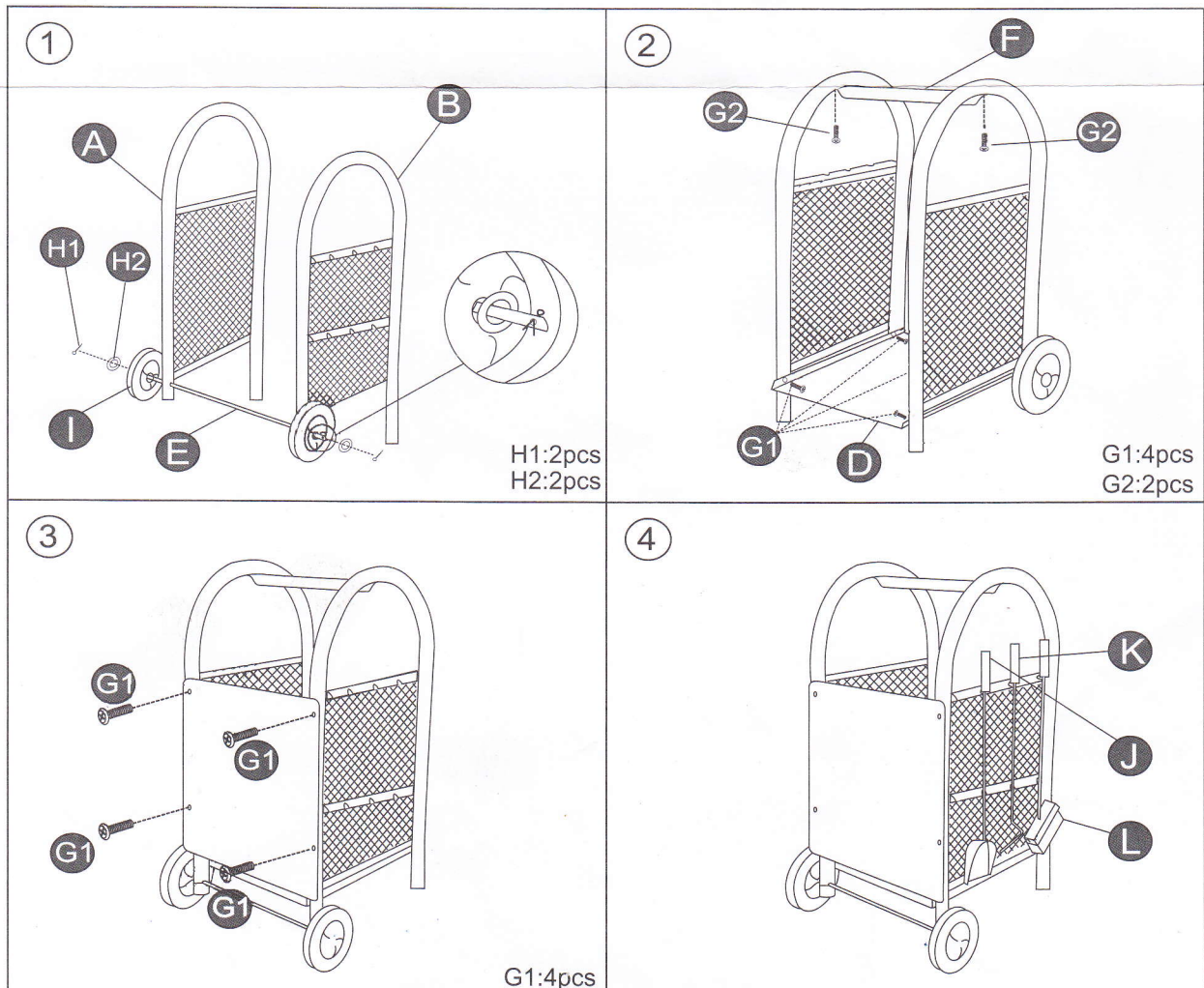


INSTRUCTION GUIDE/GEBRAUCHSANLEITUNG/NOTICE D'UTILISATION

PARTS LIST/STÜCKLISTE/PARTS LIST

A  1pc	B  1pc	C  1pc	D  1pc	E  1pc	F  1pc
G1  M6x10 8pcs	H1  2pcs	I  2pcs	J  1pc	K  1pc	L  1pc
G2  M6x16 2pcs	H2  2pcs				

ASSEMBLY/MONTAGE/ASSEMBLAGE



RETAIN FOR FUTURE REFERENCE
FÜR KÜNFTIGE VERWENDUNG AUFBEWAHREN
A CONSERVER POUR UNE UTILISATION FUTURE