

Für Ersatzteilbestellungen und bei Reklamationen bitte nachfolgende Hinweise beachten.



Sehr geehrte(r) Kundin/Kunde.

Sollte ein Teil Ihres bestellten Produktes beschädigt sein oder fehlen, werden wir Ihnen entsprechenden Ersatz liefern. Bitte senden Sie das Produkt nicht zurück.

Bitte füllen Sie die Angaben zum Ersatzteil bzw. Ihrer Reklamation in den unten angegebenen Feldern aus und senden Sie dieses Formblatt ausgefüllt zurück.

Zur Rücksendung können Sie folgende Möglichkeiten wählen:

- per Fax an: +49-511-5474251
- per e-mail(scan) an: info@relita.com
- per Post an unsere Rücksendadresse: Relita Dr.Woite GmbH Bayernstraße 13 D-30855 Langenhagen

Folgendes bitte ausfüllen:

Name: _____

Adresse: _____

Telefonnummer: _____

e-mail (falls vorhanden): _____

Kundennummer (bei Reklamationen immer ausfüllen): _____

Artikelnummer: _____

Modellbezeichnung: _____

Farbe/Beschaffenheit (entsprechendes bitte umkreisen oder unterstreichen):

natur weiss geölt lackiert

Benötigte Teile

bitte ergänzen Sie die Bezeichnung die Teilenummer entsprechend der Ihnen vorliegenden Aufbauanleitung

Produkt/Name	Teilenr./Schraubennr.	Bezeichnung/Maße	Anzahl
Schrank Luna (Beispiel)	14	2197x160x20	1



Relita Dr. Woite GmbH

Entspricht der/conforms to DIN EN 747-1:2015

Stand/version 12. 05. 2018

Gebrauchsanleitung: Hochbett KICK

Instruction manual: KICK high bed

Das Bett sollte von 2 Personen aufgebaut werden.

Wichtig!

Bitte lesen Sie die Gebrauchsanleitung mit den Warn- und Sicherheitshinweisen vor dem Aufbau des Bettes sorgfältig durch und bewahren Sie diese danach auf.

Die Gebrauchsanleitung beinhaltet darüberhinaus eine Montageanleitung mit einer Stückliste sowie die notwendigen Werkzeuge für einen sicheren Zusammenbau Ihres Bettes. Wichtig ist das alle Teile und das die benötigten Werkzeuge vollständig vorhanden sind.

Warn- und Sicherheitshinweise:

Die Aufbauanleitungen des Herstellers sind stets zu befolgen. Zum einzelnen sind diese:

1. Achten Sie beim Zusammenbau des Bettes darauf, dass die Verbindungselemente fest angezogen werden. Die Verbindungselemente müssen auch während des Gebrauchs auf Ihren festen Sitz kontrolliert werden.
2. Die horizontale Kerbe in dem Bettposten (Seite 12/12) kennzeichnet die maximale Matratzenhöhe. Diese Kennzeichnung muss bei innenliegender Matratze weiterhin zu sehen sein, dann bleibt Ihr Bett sicher. Die empfohlene Matratzengröße ist 900 x 2000mm. Die max. Matratzenhöhe beträgt 190 mm.
3. Das Bett darf nicht benutzt werden, wenn ein konstruktives Bauteil beschädigt ist oder fehlt.
4. Hochbetten und das obere Bett von Etagenbetten dürfen von Kindern unter 6 Jahren nicht benutzt werden!! Es besteht Verletzungsgefahr durch ein Herunterfallen des Kindes.
5. Folgende Gegenstände dürfen nicht am Bett befestigt oder angehängt werden: Stricke, Schnüre, Kordeln, Gurte, Bänder, etc.. Es besteht Strangulationsgefahr!!
6. Kinder können zwischen dem Bett und der Wand, einer Dachschräge, der Zimmerdecke, angrenzenden Einrichtungsgegenständen (z.B. Schränken) und usw. eingeklemmt werden. Um ernste Verletzungsgefahr zu vermeiden, darf der Abstand zwischen der Oberkante der Absturzsicherung und der angrenzenden Struktur 75 mm nicht überschreiten oder muss größer sein als 230 mm.
7. Eine ausreichende Raumbelüftung ist notwendig, um die Luftfeuchte niedrig zu halten und Schimmelbildung in und um das Bett zu verhindern.
8. Achten Sie beim Aufbau der Zugangsmöglichkeit (Leiter bzw. Rutsche beim Hoch- und Etagenbett) immer darauf, dass die Aufstellfläche eben und fest ist und die Anbringung gemäss der Aufbauanleitung ausgeführt ist.

Pflegehinweis:

Das Bett darf nur mit einem feuchten Lappen gereinigt werden.

Das Bett entspricht der DIN EN 747-1:2015

- ID. Kennung; Hochbett KICK
- ID. NO. BIH / cod - 005 / 18
- Massivholz Buche, Kernbuche, Eiche

The bed should be put together by 2 people.

Important!

Please carefully read the instruction manual with the warning and safety instructions before assembling the bed and keep them for future use.

The owner's manual also includes assembly instructions with a parts list and the tools required for safe assembly of your bed. It is important to ensure all components and the tools required to be available and complete.

Warning and safety instructions:

Please ensure to generally observe the manufacturer's assembly instructions. In detail, these are:

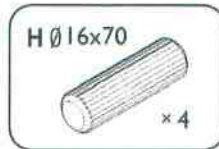
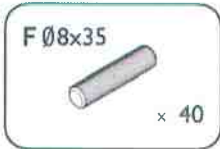
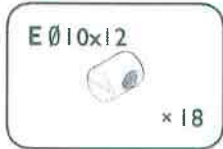
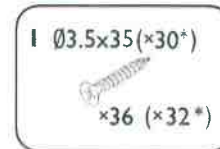
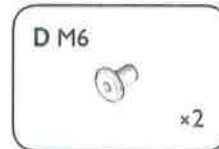
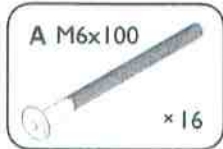
1. When assembling the bed make sure that the connecting elements are **tightened** correctly. The connecting elements must also be monitored for tightness during use.
2. The horizontal notch in the bedpost (page 12/12) indicates the maximum mattress height. This mark must still be visible when a mattress is fitted inside; then your bed is safe. The recommended mattress size is 900 x 2000mm. The max. mattress height is 190 mm .
3. The bed may not be used if any component is missing or broken.
4. Bunk beds and the top bunk of bunk beds may not be used by children under 6 years!! Risk of injury from the child falling.
5. The following items may not be attached to or hung on the bed: ropes, string, cords, straps, belts, etc. ... Danger of strangulation !!
6. Children might get entrapped between the bed and a wall, sloped ceilings, the ceiling, adjoining furniture (like cabinets), etc. In order to avoid the risk of serious injuries, please make sure the gap between the anti-fall guard's top edge and the adjoining structure is below 75 mm or larger than 230 mm.
7. Please note that the room is to be aerated thoroughly to keep the air humidity low and prevent the formation of mould inside and around the bed.
8. When you install the access (ladder and/or sliding board with loft/bunk beds) , please always ensure the installation surface to be level and solid and affix the respective component as detailed in the assembly instructions

Care instructions:

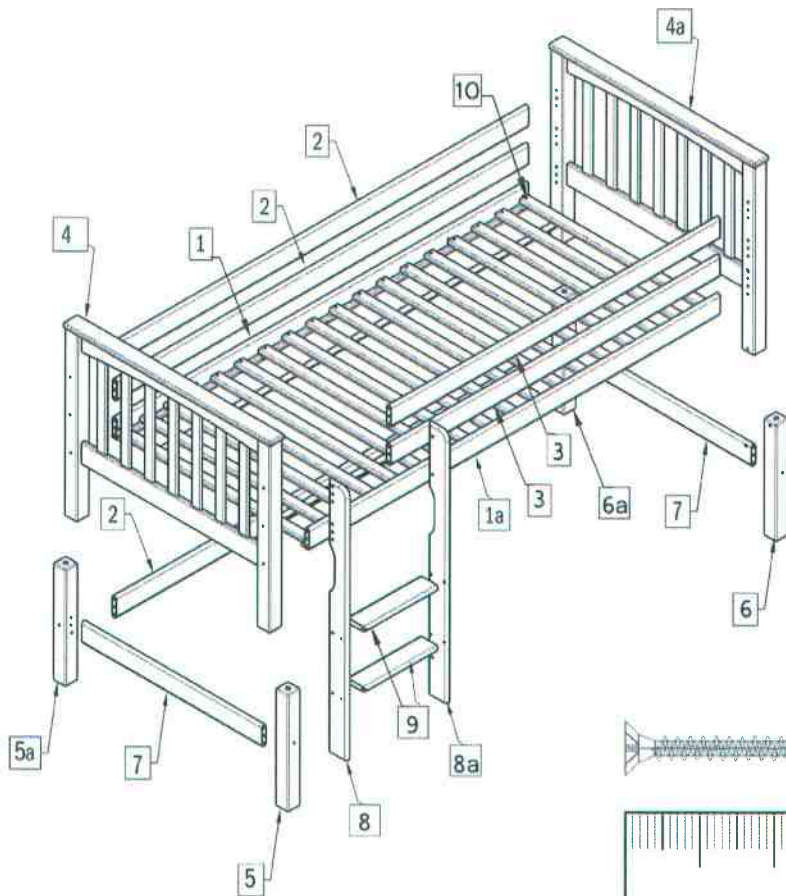
The bed should be cleaned only with a damp cloth.

The bed conforms to DIN EN 747-1: 2015

- ID. identifier; KICK high bed
- ID. NO. BIH / cod - 005/18
- Solid beech, core beech, oak



Teilenr.	Anzahl	Mass HxBxT	Collinr.
1	1	1960x90x20	2 / 3
1a	1	1960x90x20	2 / 3
2	3	1960x90x20	2 / 3
3	2	1570x90x20	2 / 3
4	1	990x800x70	1 / 3
4a	1	990x800x70	1 / 3
5	1	485x60x60	1 / 3
5a	1	485x60x60	1 / 3
6	1	485x60x60	1 / 3
6a	1	485x60x60	1 / 3
7	2	860x90x20	2 / 3
8	1	1125x90x20	2 / 3
8a	1	1125x90x20	2 / 3
9	2	350x90x20	2 / 3
10	18 (16*)	898x48x18 (897x65x15*)	3 / 3



(*)
 Rollrost 2×18Stk. (Federrost 2×16Stk. *)
 roll-up slat 2×18pc. (flexible slat 2×16pc. *)
 Lattenbodent 2×18pc. (2×16pc. *)
 Sommier à lattes 2×18pc. (2×16pc. *)
 Base a doghe 2×18pc. (2×16pc. *)
 Σλαττ 2×18pc. (φλεξιβιλσλαττ 2×16pc. *)
 Somier de láminas 2×18pc. (2×16pc. *)
 τράβλες 2×18pc. (2×16pc. *)

D **BITTE BEACHTEN** bei einer Beanstandung !!
 Um eine zügige Beanstandungsabwicklung zu gewährleisten, bitte bei Beschlägen den Buchstaben und die Menge angeben: Beispiel: Ⓐ M6x100 bei Möbelteilen die Teile-Nr. angeben: Beispiel: ① 1960x90x20

GB **PLEASE NOTE** for a complaint !!
 To ensure prompt complaint handling, please enter the hardware letters and quantity, for example: Ⓐ M6x100
 For furniture parts specify the part number, for example: ① 1960x90x20

NL **OPGELET** bij klachten!!
 Om een vlotte klachtenafwikkeling te waarborgen, gelieve bij hulpstukken de letters en de hoeveelheden bij beslag de letters, het codenummer, en het aai, Aan te geven, bijvoorbeeld: Ⓐ M6x100
 Bij meubelonderdelen de deelnummers aangeven, bijvoorbeeld bvb: ① 1960x90x20

F **REMARQUE** en cas de réclamation!!
 Afin de garantir un traitement rapide de votre réclamation, s'il s'agit de raccords, merci d'indiquer la lettre de référence et la quantité, par exemple: Ⓐ M6x100 et s'il s'agit d'un élément du meuble, le numéro de la pièce, par exemple: ① 1960x90x20

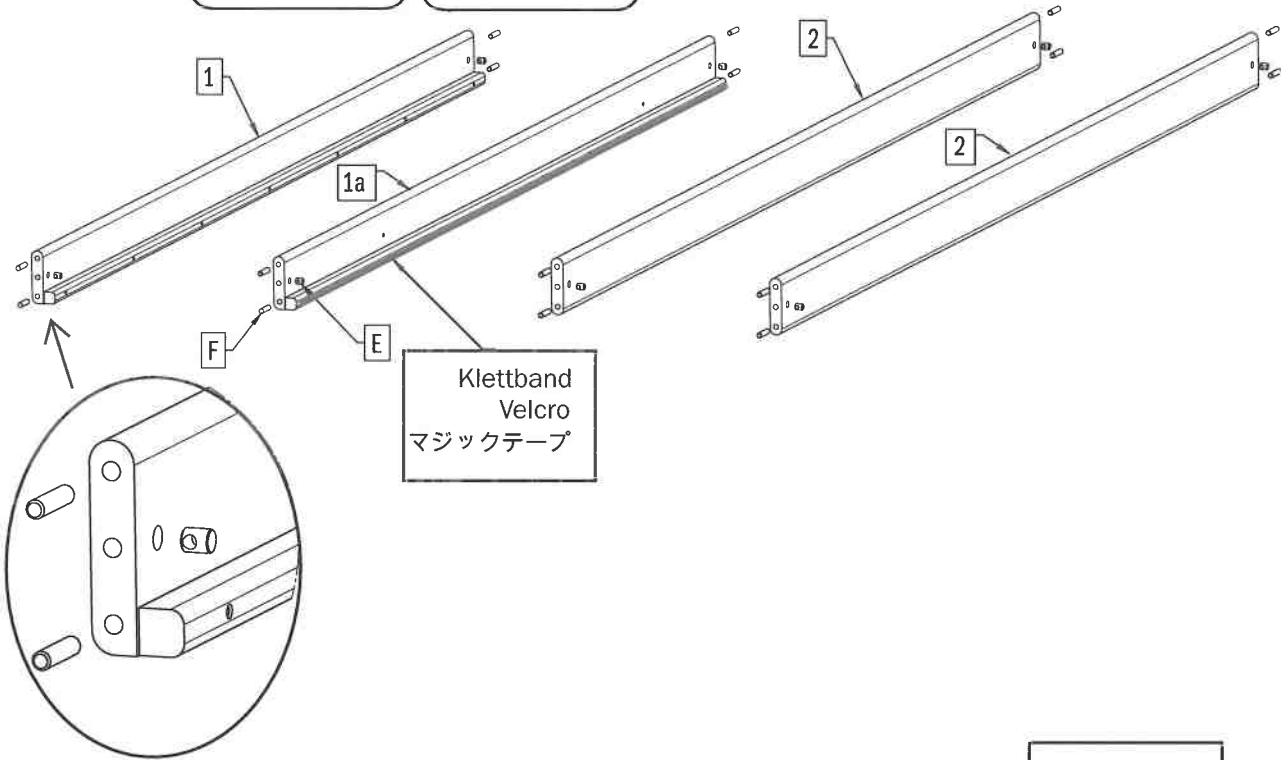
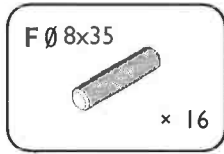
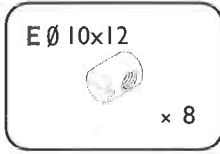
I **DA TENERE PRESENTE** in caso di reclami!!
 In caso di reclami, per garantire una più veloce elaborazione, vi preghiamo di indicare la lettera e la quantità. Ad esempio: Ⓐ M6x100 per i pezzi dei mobili, indicare il Num. Pezzo. Ad esempio: ① 1960x90x20

JP クレームの際の注意点: 迅速なクレーム処理をするために、適切な文字と数量を明記してください。例: Ⓐ M6x100
 家具部品の場合は部品番号を明記してください。例: ① 1960x90x20

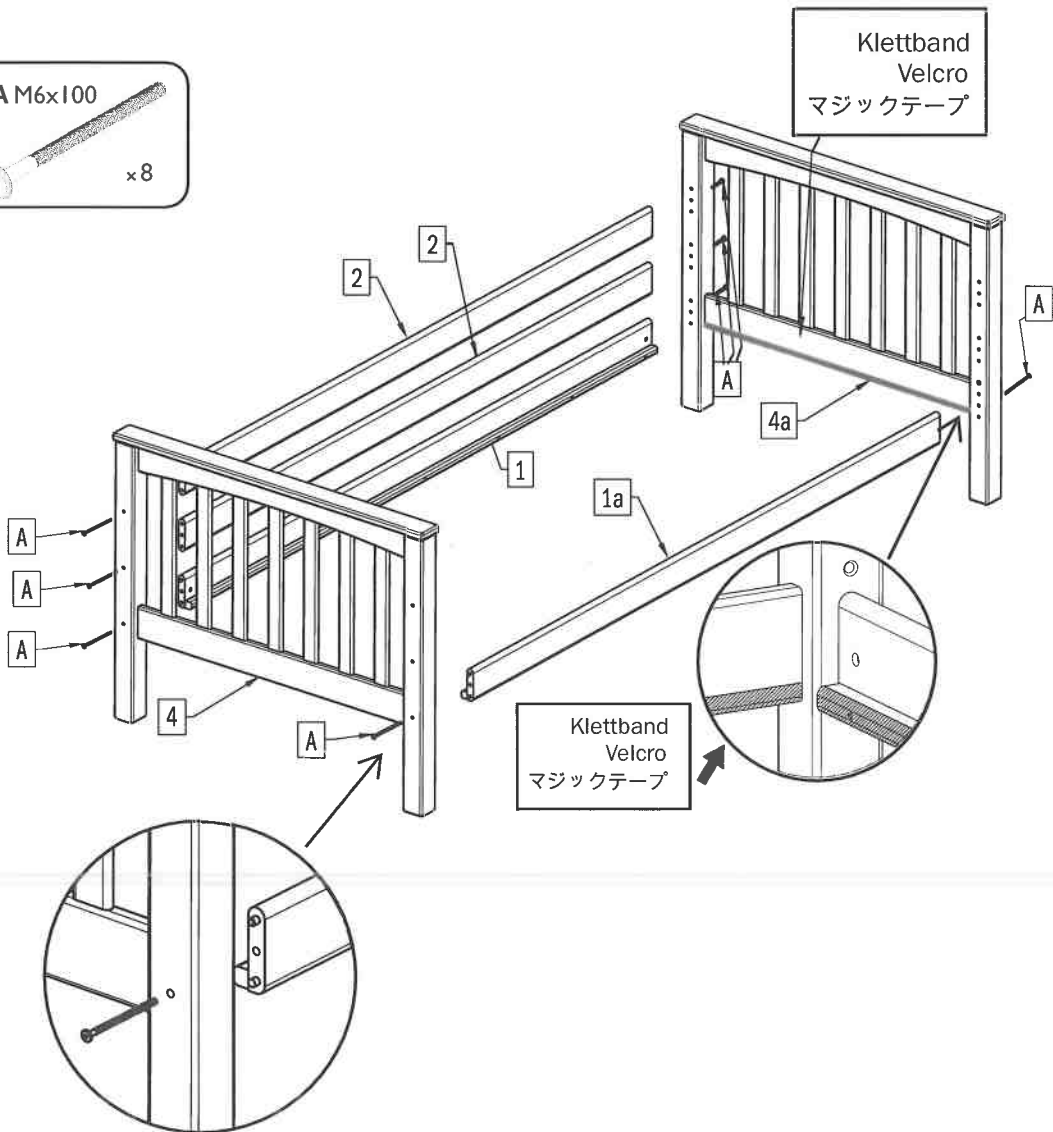
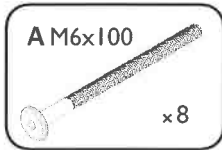
ES **¡¡POR FAVOR, A TENER PRESENTE** a la hora de una reclamación!!
 Para garantizar un desarrollo rápido de una reclamación, por favor, especificar en el herraje la letra y la cantidad. Ejemplo: Ⓐ M6x100 en partes de muebles, especificar el número de las partes. Ejemplo: ① 1960x90x20

GR Εάν διαπιστωθούν ελαττώματα ΠΑΡΑΚΑΛΩ ΣΗΜΕΙΩΣΤΕ !!
 Για να εξασφαλιστεί η ταχεία διεκπεραίωση, παρακαλώ, όταν πρόκειται για εξαρτήματα, σημειώστε το γράμμα και τον αριθμό τους, παράδειγμα: Ⓐ M6x100 όταν πρόκειται για τεμάχια του επίπλου, σημειώστε τον αρ. τεμαχίου, παράδειγμα: ① 1960x90x20

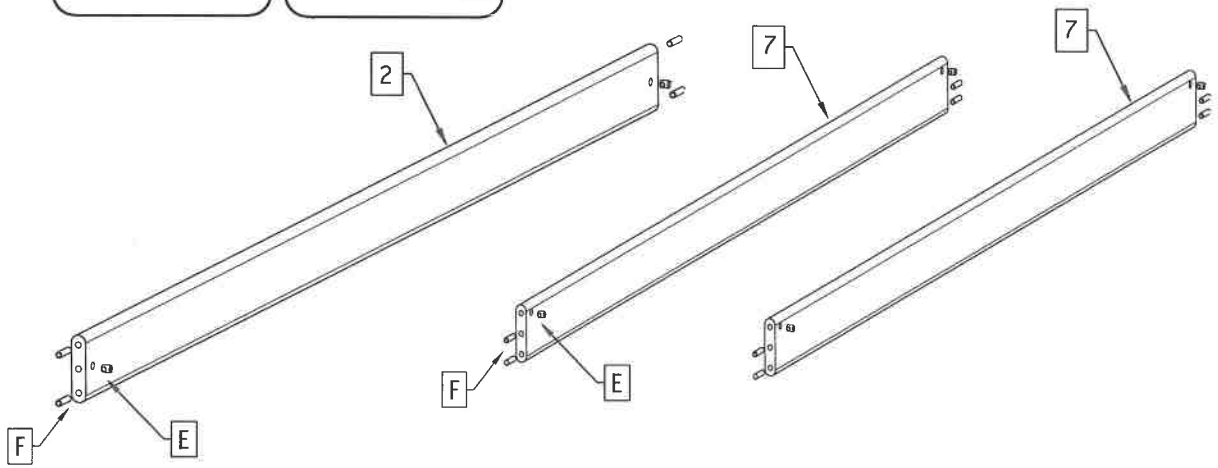
1



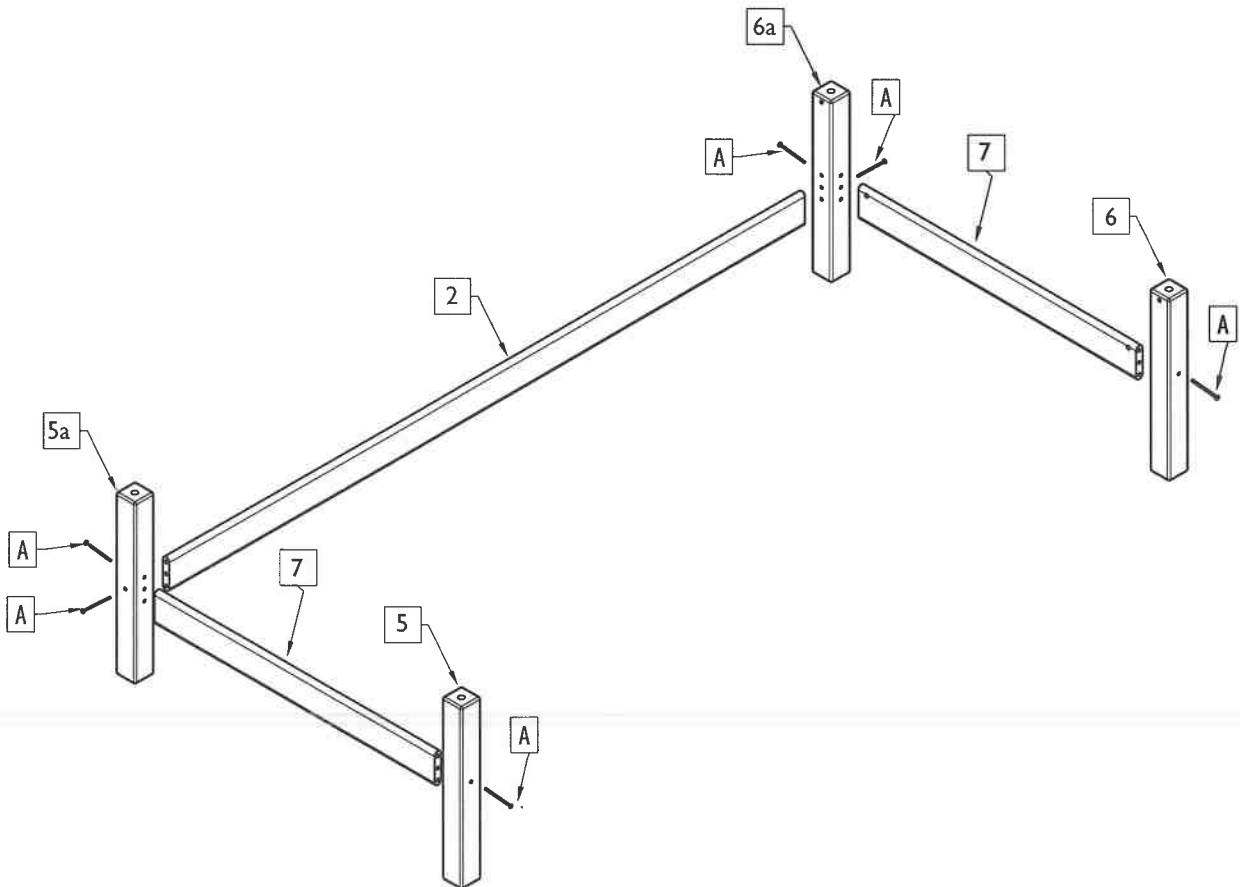
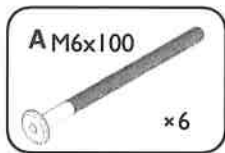
2



3



4

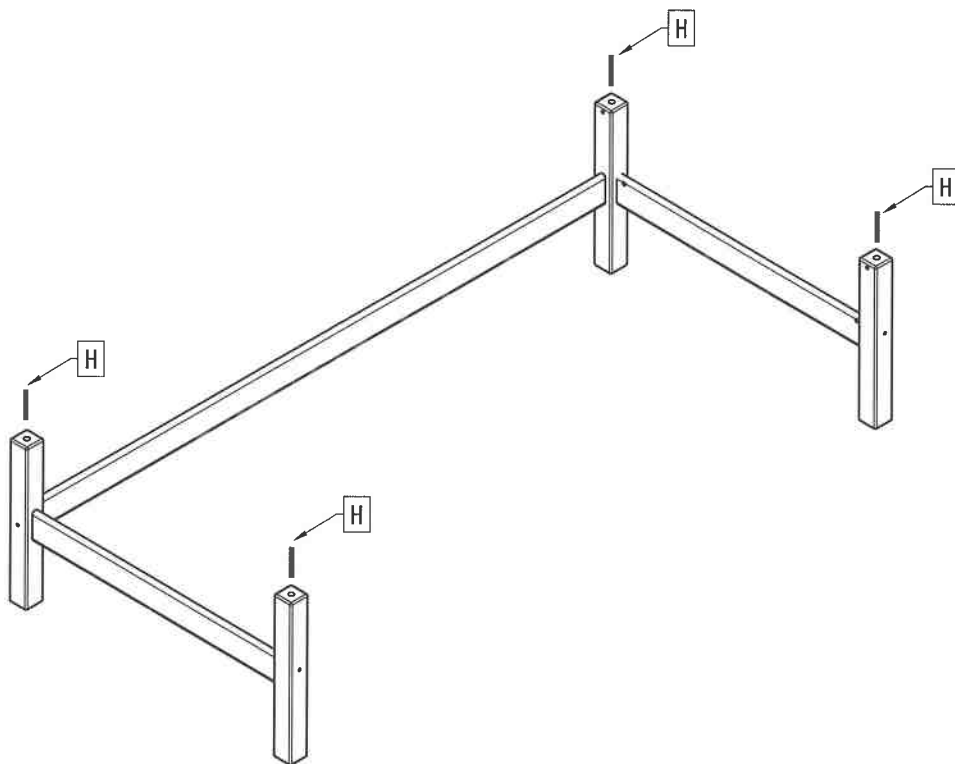
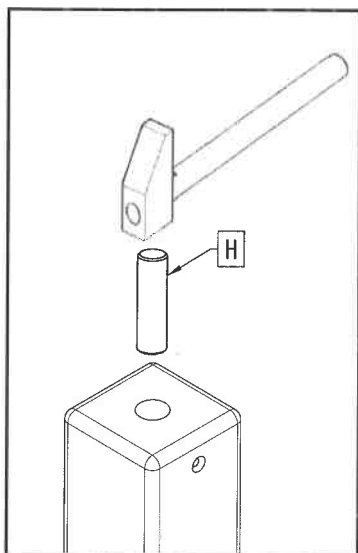


5

H Ø 16x70



× 4

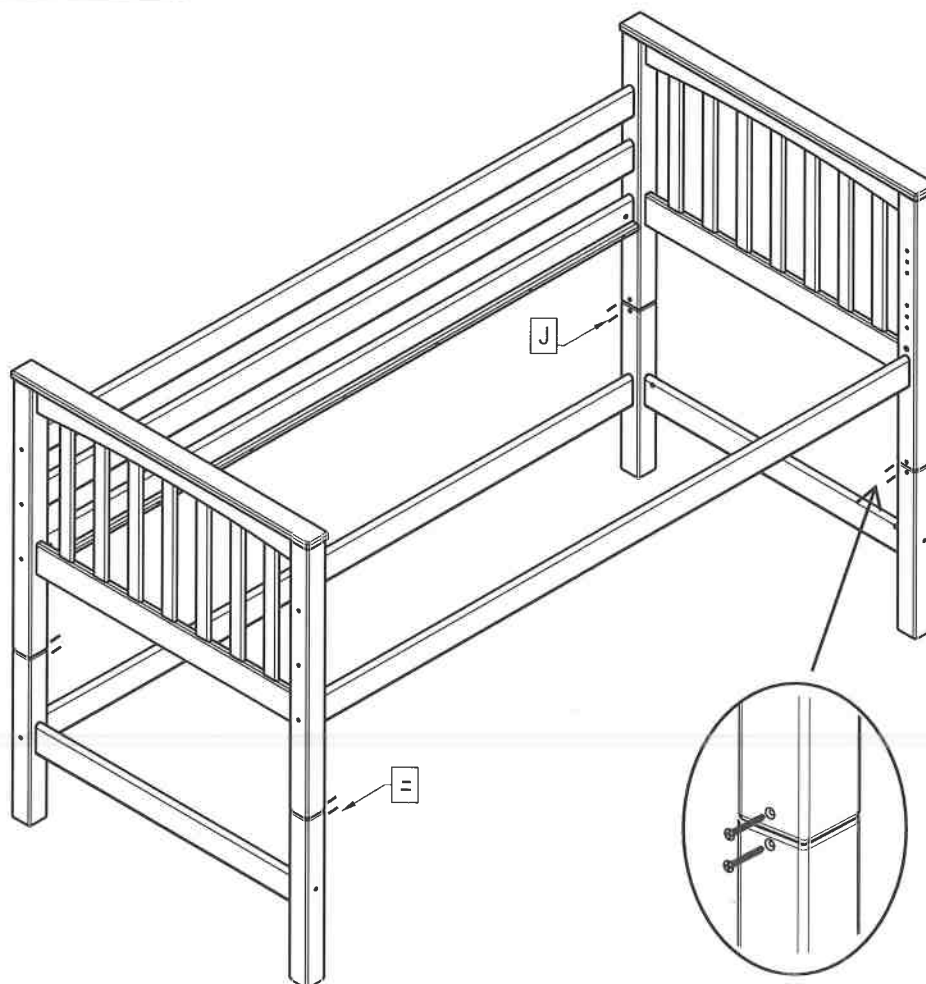


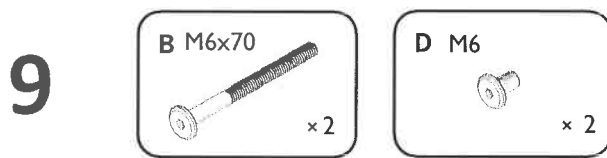
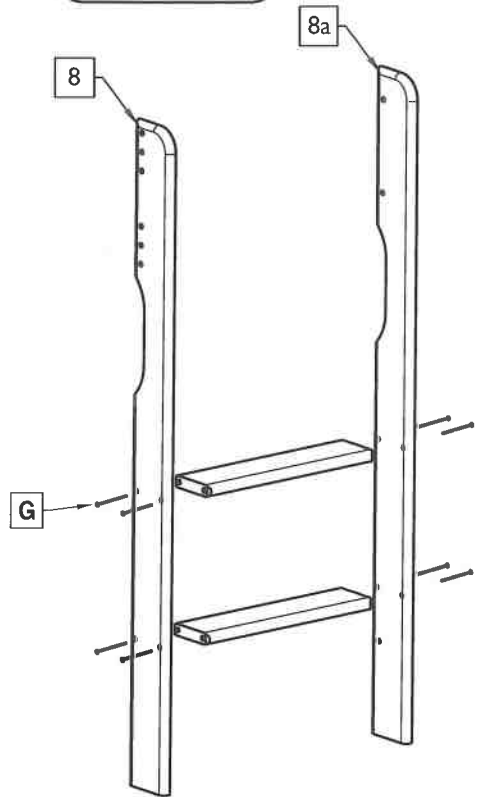
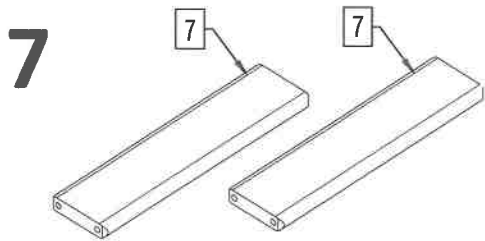
6

J Ø 4x35

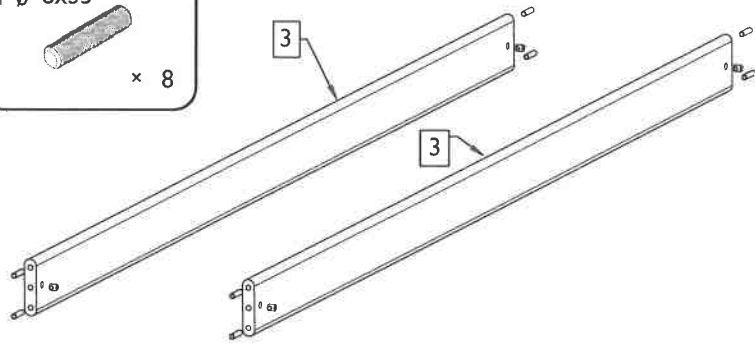
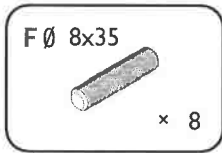
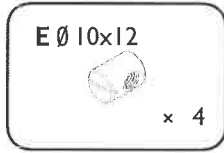


× 8

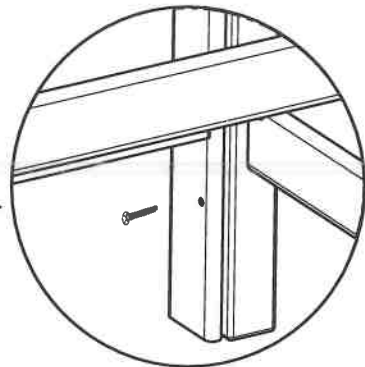
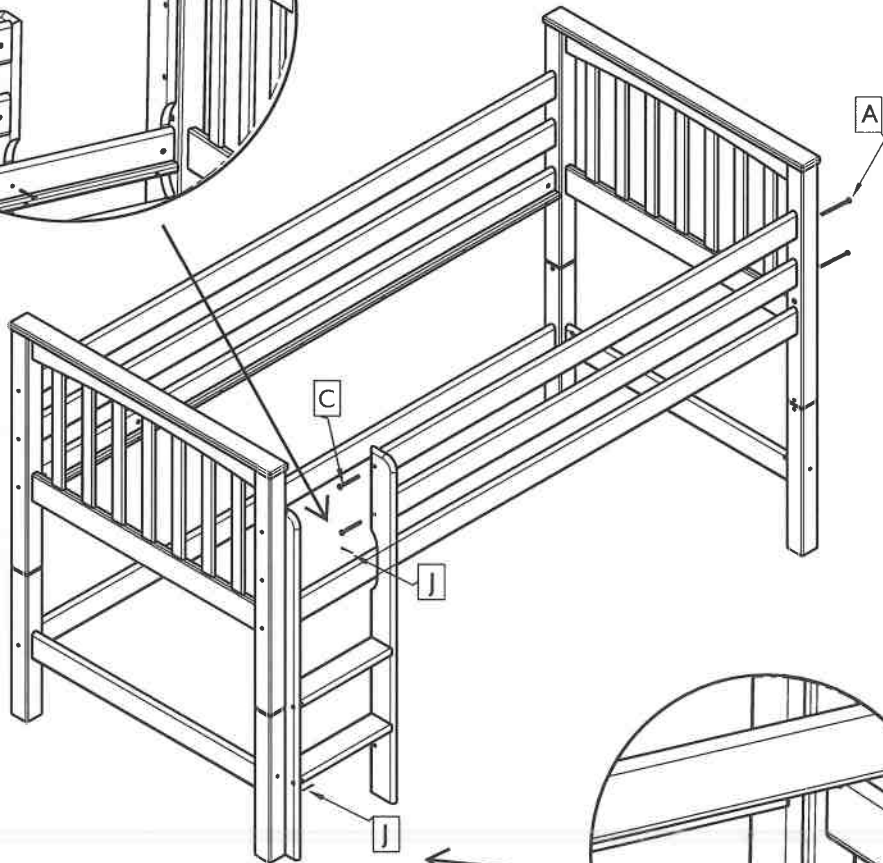
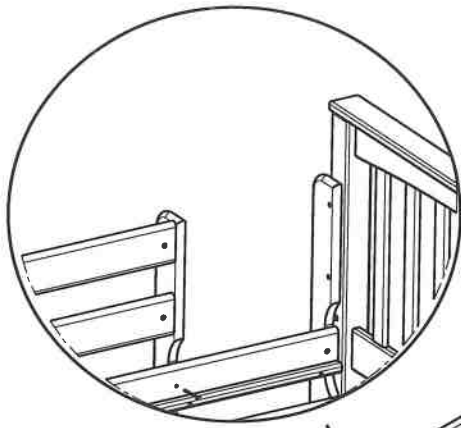
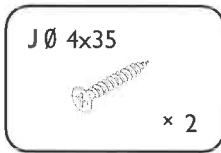
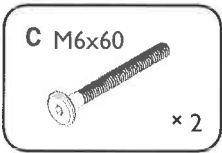
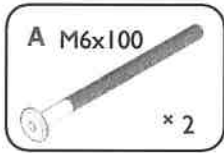




10



11

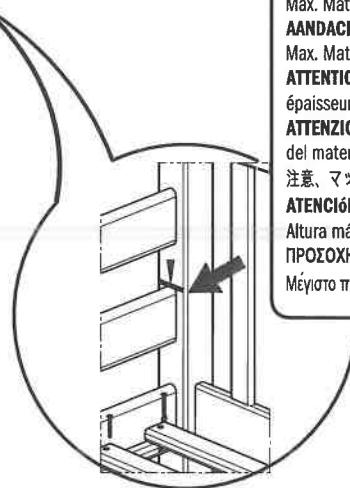
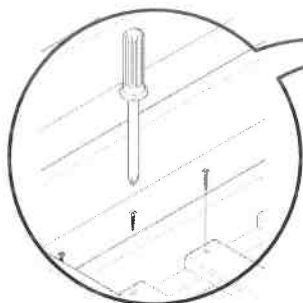


12

Ø3.5x35(×30*)



×36 (×32*)



ACHTUNG
Max. Matratzen Höhe
IMPORTANT
Max. Mattress height
AANDACHT
Max. Matrashoogte
ATTENTION
épaisseur Maximale du Matelas
ATTENZIONE Altezza massima
del materasso
注意、マットレスの最大高
ATENCIÓN
Altura máxima del colchón
ΠΡΟΣΟΧΗ
Μέγιστο πάχος του στρώματος

Für Ersatzteilbestellungen und bei Reklamationen bitte nachfolgende Hinweise beachten.



Sehr geehrte(r) Kundin/Kunde.

Sollte ein Teil Ihres bestellten Produktes beschädigt sein oder fehlen, werden wir Ihnen entsprechenden Ersatz liefern. Bitte senden Sie das Produkt nicht zurück.

Bitte füllen Sie die Angaben zum Ersatzteil bzw. Ihrer Reklamation in den unten angegebenen Feldern aus und senden Sie dieses Formblatt ausgefüllt zurück.

Zur Rücksendung können Sie folgende Möglichkeiten wählen:

- per Fax an: +49-511-5474251
- per e-mail(scan) an: info@relita.com
- per Post an unsere Rücksendadresse: Relita Dr.Woite GmbH Bayernstraße 13 D-30855 Langenhagen

Folgendes bitte ausfüllen:

Name: _____

Adresse: _____

Telefonnummer: _____

e-mail (falls vorhanden): _____

Kundennummer (bei Reklamationen immer ausfüllen): _____

Artikelnummer: _____

Modellbezeichnung: _____

Farbe/Beschaffenheit (entsprechendes bitte umkreisen oder unterstreichen):

natur weiss geölt lackiert

Benötigte Teile

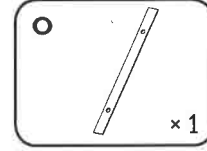
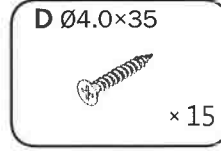
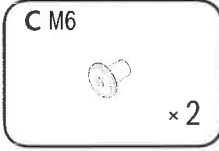
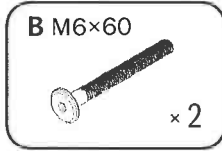
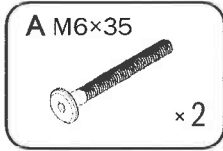
bitte ergänzen Sie die Bezeichnung die Teilenummer entsprechend der Ihnen vorliegenden Aufbauanleitung

Produkt/Name	Teilenr./Schraubennr.	Bezeichnung/Maße	Anzahl
Schrank Luna (Beispiel)	14	2197x160x20	1

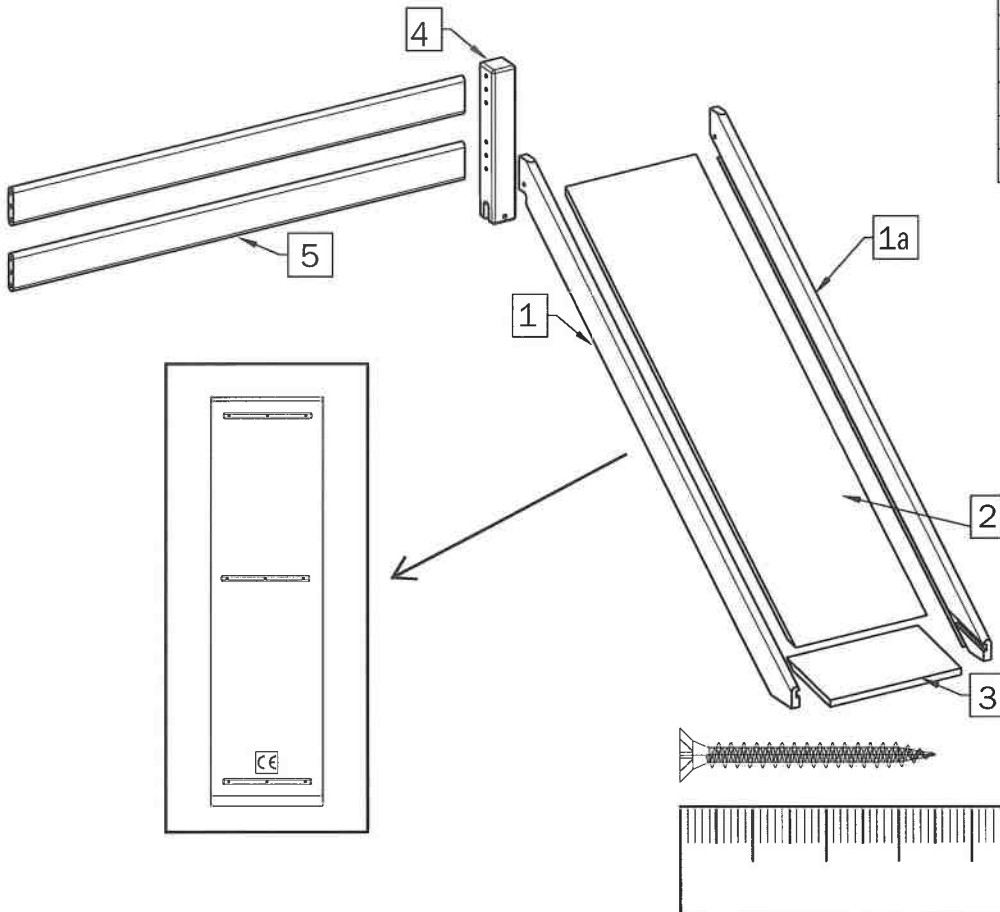
Rutsche Hochbett KICK / Slide high bed KICK

Montageanleitung / Assembly instructions / Aanwijzingen voor de montage / Instructions pour le montage

Istruzioni per il montaggio / 組立手順書 / Instrucciones para el montaje / Οδηγίες για την συναρμολόγηση



Teilnr.	Anzahl	Mass HxBxT	Collinr.
1	1	1452x100x20	1 / 1
1a	1	1452x100x20	1 / 1
2	1	1215x334x15	1 / 1
3	1	191x334x15	1 / 1
4	1	368x60x60	1 / 1
5	2	1150x90x20	1 / 1



D BITTE BEACHTEN bei einer Beanstandung !!

Um eine zügige Beanstandungsabwicklung zu gewährleisten, bitte bei Beschlägen den Buchstaben und die Menge angeben: Beispiel: Ⓐ M6x35 bei Möbelteilen die Teile-Nr. angeben: Beispiel: ① 1452x100x20

GB PLEASE NOTE for a complaint !!

To ensure prompt complaint handling, please enter the hardware letters and quantity, for example: Ⓐ M6x35 For furniture parts specify the part number, for example: ① 1452x100x20

NL OPGELET bij klachten!!

Om een vlotte klachtenafwikkeling te waarborgen, gelieve bij hulpstukken de letters en de hoeveelheden bij beslag de letters, het codenummer, en het aai, Aan te geven, bijvoorbeeld: Ⓐ M6x35 Bij meubelonderdelen de deelnummers aangeven, bijvoorbeeld bvb: ① 1452x100x20

F REMARQUE en cas de réclamation!!

Afin de garantir un traitement rapide de votre réclamation, s'il s'agit de raccords, merci d'indiquer la lettre de référence et la quantité, par exemple: Ⓐ M6x35 et s'il s'agit d'un élément du meuble, le numéro de la pièce, par exemple: ① 1452x100x20

I DA TENERE PRESENTE in caso di reclami!!

In caso di reclami, per garantire una più veloce elaborazione, vi preghiamo di indicare la lettera e la quantità. Ad esempio: Ⓐ M6x35 per i pezzi dei mobili, indicare il Num. Pezzo. Ad esempio: ① 1452x100x20

JP クレームの際の注意点: 迅速なクレーム処理をするために、適切な

文字と数量を明記してください。例: Ⓐ M6x35 家具部品の場合は部品番号を明記してください。例: ① 1452x100x20

ES ¡¡POR FAVOR, A TENER PRESENTE a la hora de una reclamación!!

Para garantizar un desarrollo rápido de una reclamación, por favor, especificar en el herraje la letra y la cantidad. Ejemplo: Ⓐ M6x35 en partes de muebles, especificar el número de las partes. Ejemplo: ① 1452x100x20

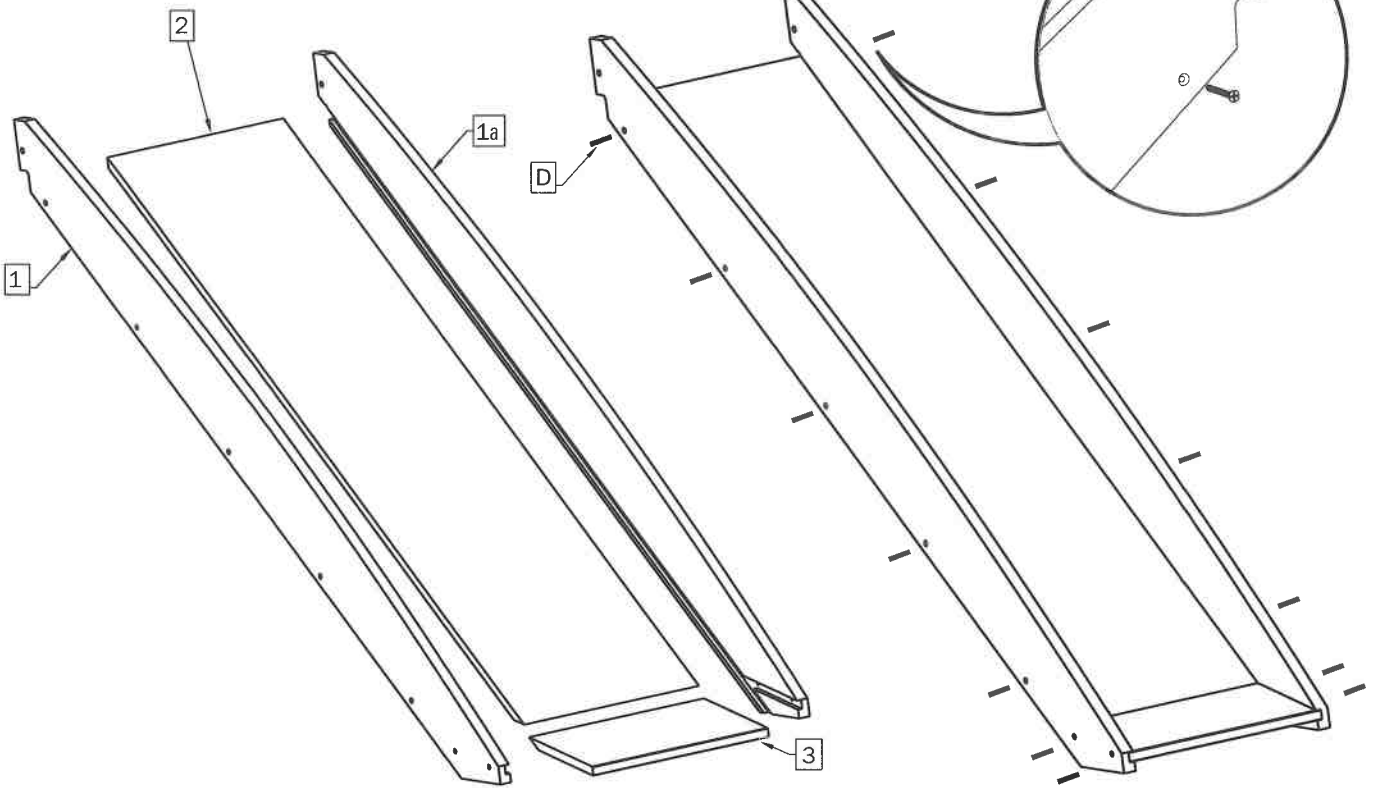
GR Εάν διαπιστωθούν ελαττώματα ΠΑΡΑΚΑΛΩ ΣΗΜΕΙΩΣΤΕ !!

Για να εξασφαλιστεί η ταχεία διεκπεραίωση, παρακαλώ, όταν πρόκειται για εξαρτήματα, σημειώστε το γράμμα και τον αριθμό τους, παράδειγμα: Ⓐ M6x35 όταν πρόκειται για τεμάχια του επίπλου, σημειώστε τον αρ. τεμαχίου, παράδειγμα: ① 1452x100x20

1

2

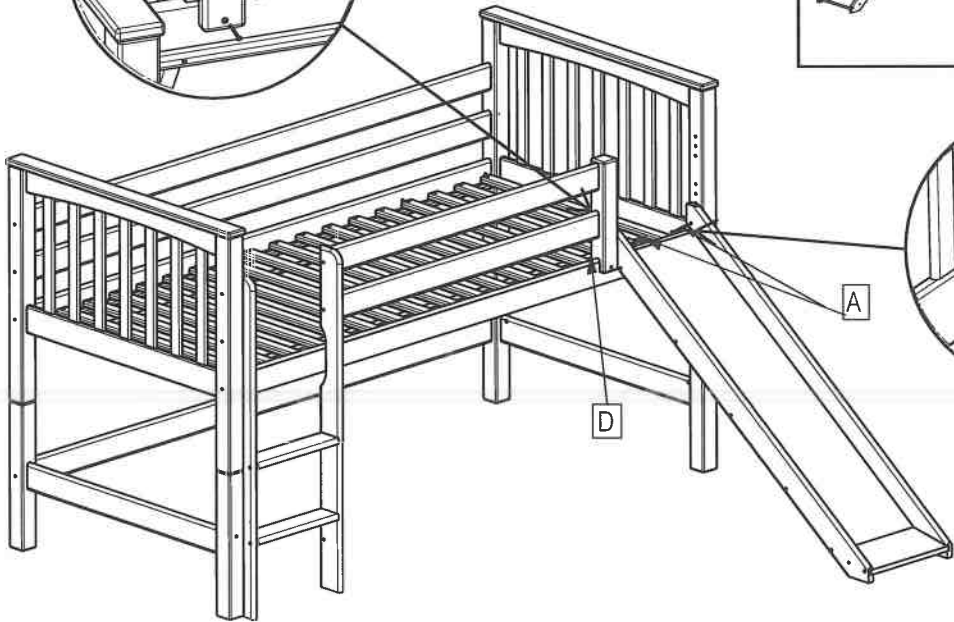
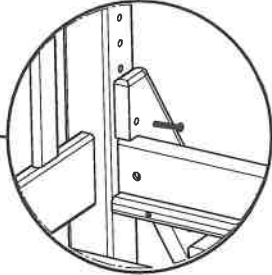
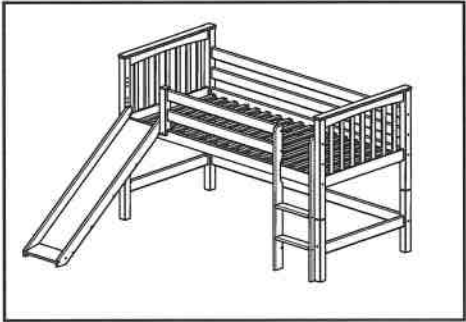
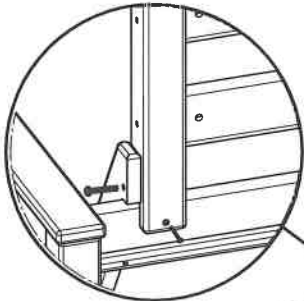
C Ø4.0×35
× 14



3

b M6×35
× 2

C Ø4.0×35
× 1



4

