

BrackIT[®] XL HD neig- und schwenkbare Wandhalterung

Art.-Nr.: 1987

Die neig- und schwenkbare Wandhalterung BrackIT XL HD eignet sich für Einzelbildschirme zwischen 40 und 86" / 102 - 218 cm Bildschirmdiagonale.

Die Montage erfolgt in Landscape-Ausrichtung mittels der inkludierten VESA-Universal Aufnahme bis maximal VESA 800 x 600 mm.

Der Neigungswinkel der Halterung kann stufenlos zwischen -2° und +12° variiert werden. Die Arretierung in der Wunschposition erfolgt dabei über zwei seitliche Drehgriffe.

Die Halterung ist zudem, abhängig von der Größe des montierten Bildschirms, bis zu $\pm 45^\circ$ schwenkbar. Ein nachträglicher Niveaueausgleich von $\pm 5^\circ$ ist montageseitig möglich.

Der Wandabstand kann mittels des Auszugs zwischen mindestens 60 bis maximal 500 mm eingestellt werden.

Die Kabelführung erfolgt entlang der Tragarme durch Kabelclips. Dadurch können die Kabel sauber verlegt werden und stören bei Bewegung der Halterung nicht.

Die maximale Traglast liegt bei 80 kg.



min. 60 bis max. 500 mm Wandabstand



werkzeuglos justierbarer Neigungswinkel



VESA-Aufnahme bis max. 800 x 600 mm

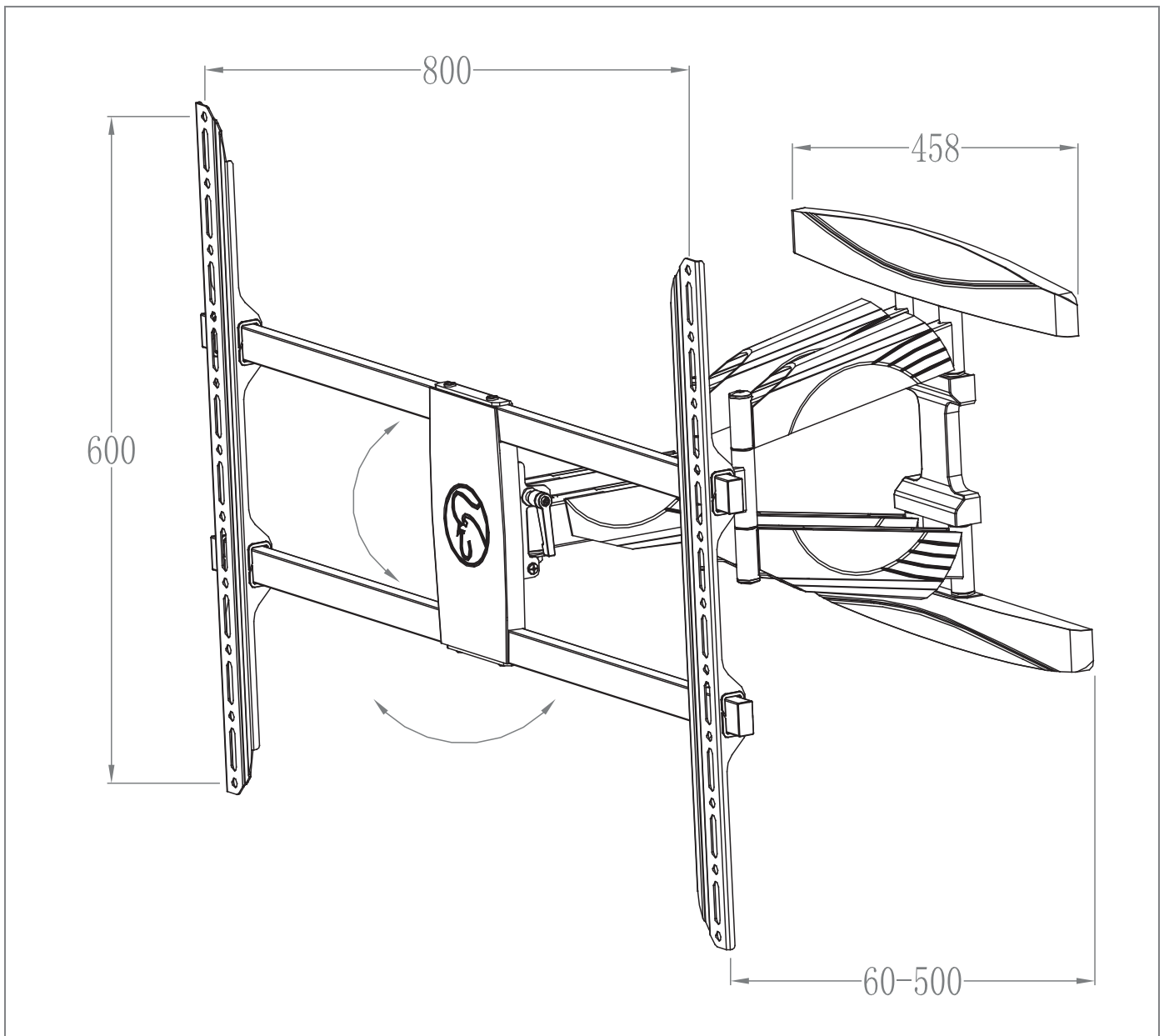


BrackIT[®] XL HD

neig- und schwenkbare Wandhalterung

Art.-Nr.: 1987

- Bildschirmmontage in Landscape-Ausrichtung
- 40 - 86" | 102 - 218 cm
- inkl. VESA-Universalaufnahme, bis maximal VESA 800 x 600 mm
- -2° bis +12° stufenlos neigbar
- werkzeuglos einstellbarer Neigungswinkel, arretierbar über seitlichen Drehgriff
- ± 45° schwenkbar, je nach Bildschirmgröße
- ± 5° nachträglicher Niveaueausgleich
- variabler Wandabstand, min. 60 bis max. 500 mm
- Kabelführung durch Kabelclips
- 80 kg maximale Traglast
- Farbe: schwarz



Technische Änderungen vorbehalten