

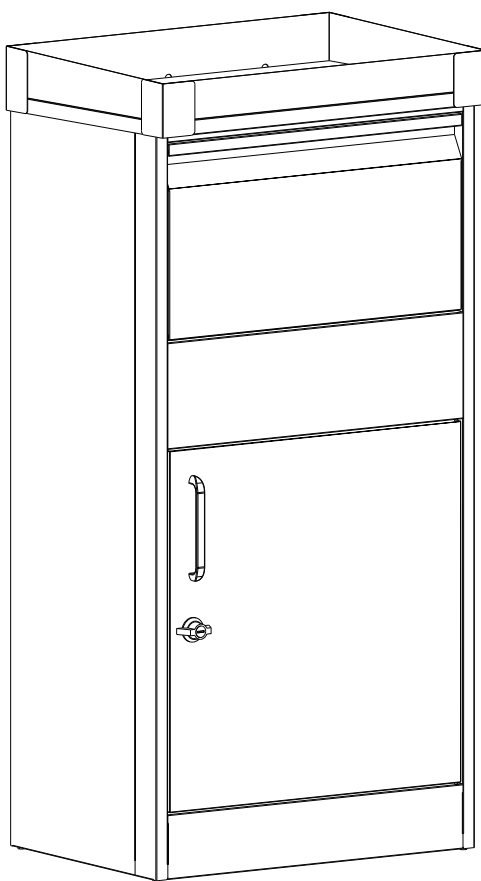


WESTMANN

MONTAGEANLEITUNG

Westmann Paketbox

WMHXXPB003

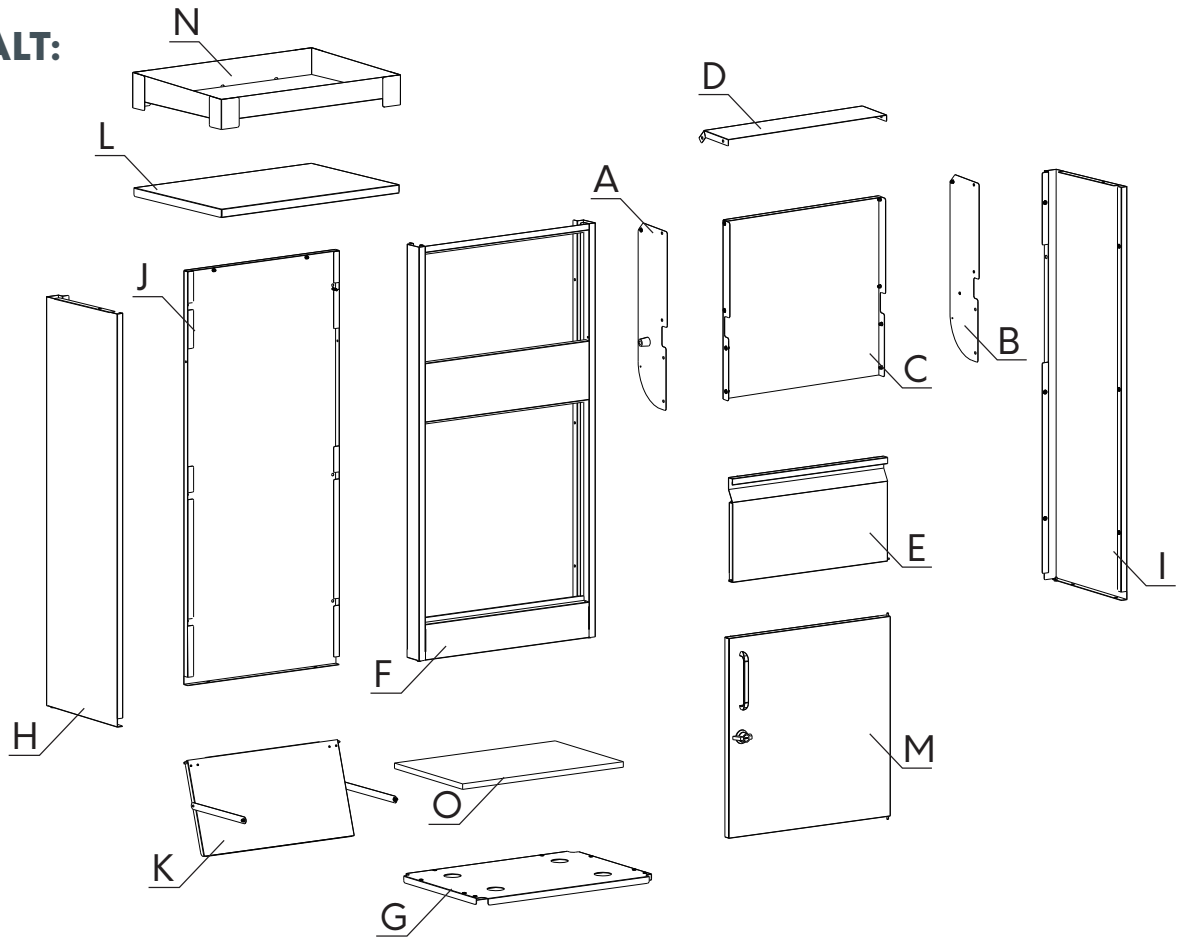


**BEI FRAGEN, KONTAKTIEREN SIE
UNSEREN KUNDENSERVICE:**

50NRTH GmbH
Straßburgstraße 14-16
D-54516 Wittlich

service@50NRTH.com
+49 (0) 6571 95117-0

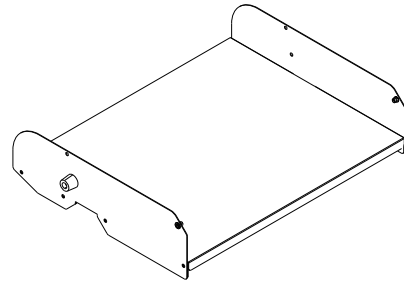
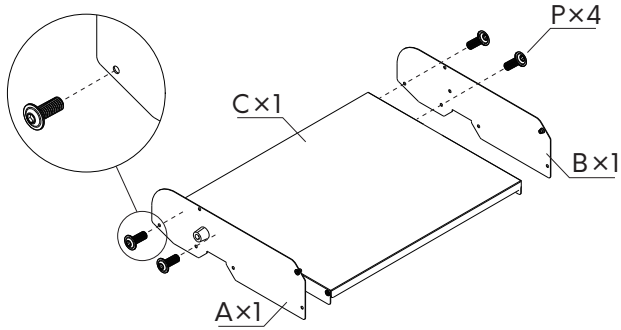
INHALT:



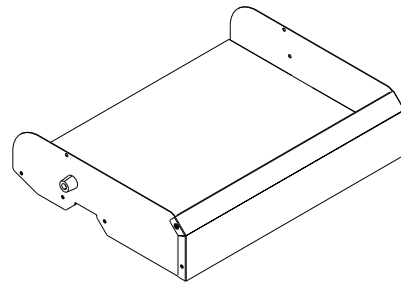
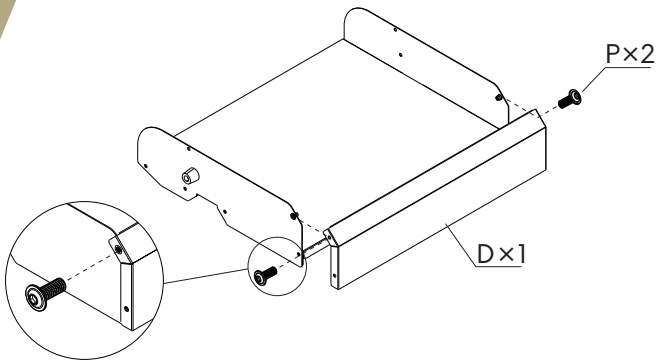
A×1 	B×1 	C×1 	D×1 	E×1
F×1 	G×1 	H×1 	I×1 	
J×1 	K×1 	L×1 	M×1 	
N×1 	O×1 	P×18 	Q×18 	R×4
S×1 	T×1 	U×1 	SPARE PART 	

MONTAGEANLEITUNG:

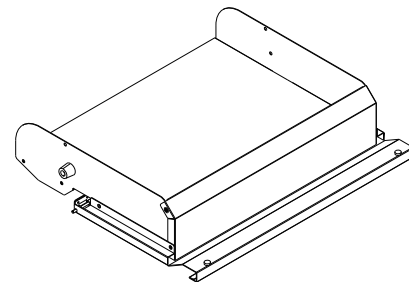
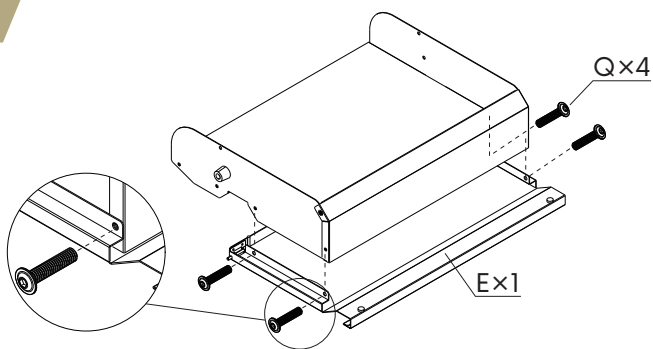
1



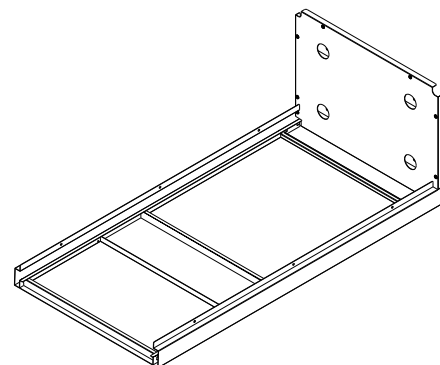
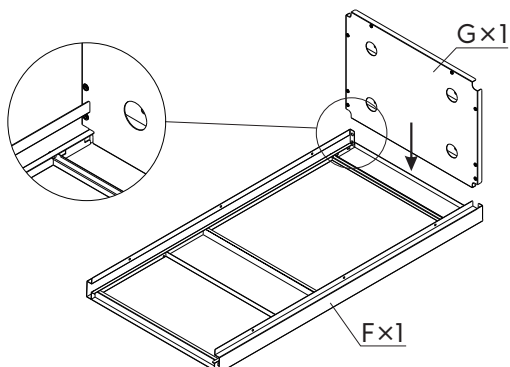
2



3

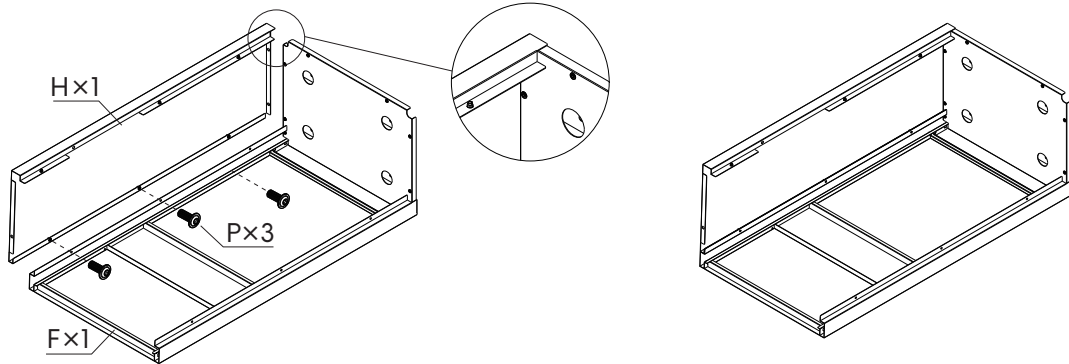


4

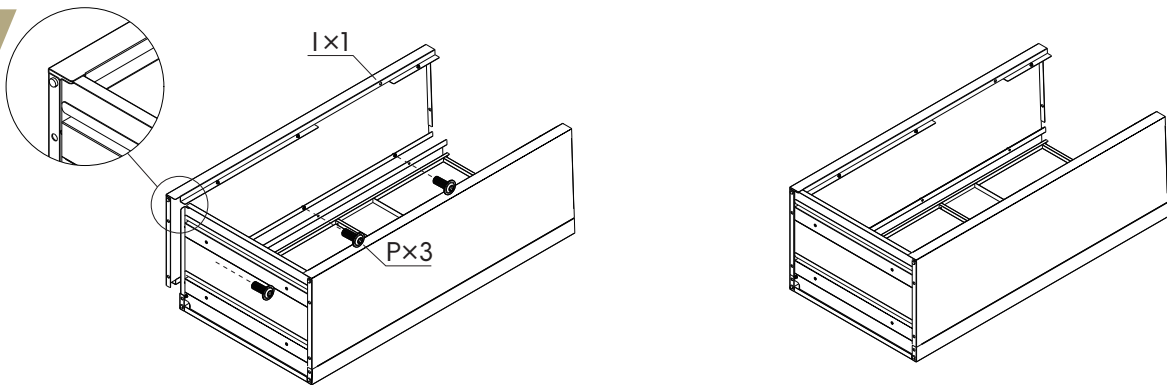


MONTAGEANLEITUNG:

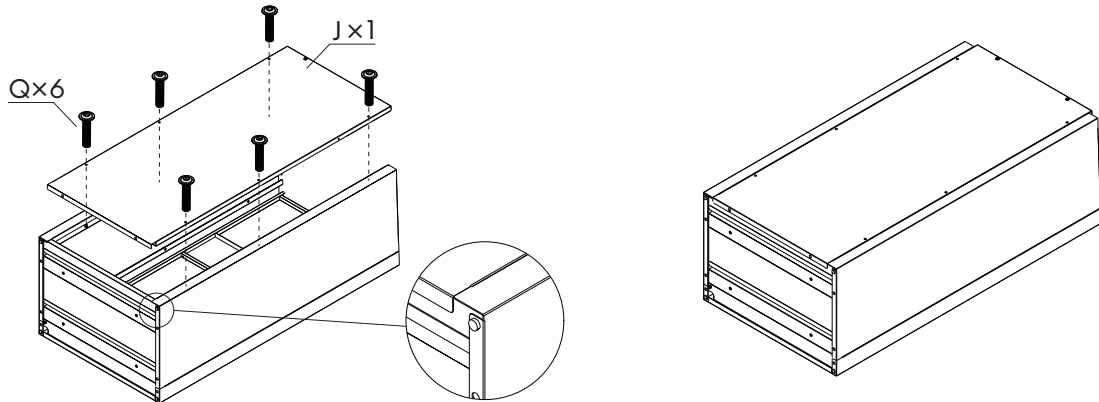
5



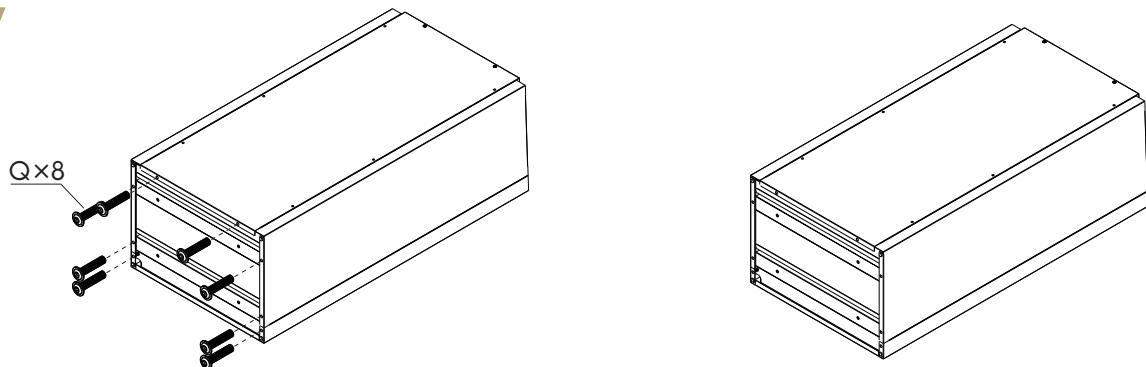
6



7

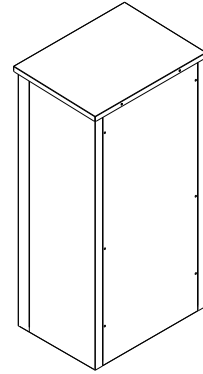
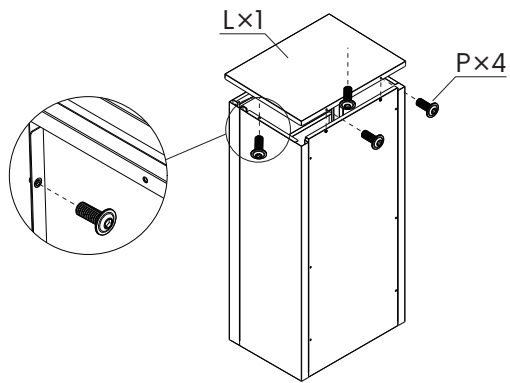


8

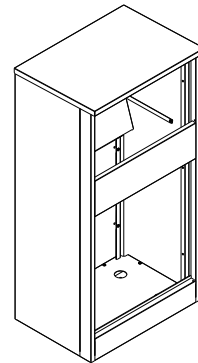
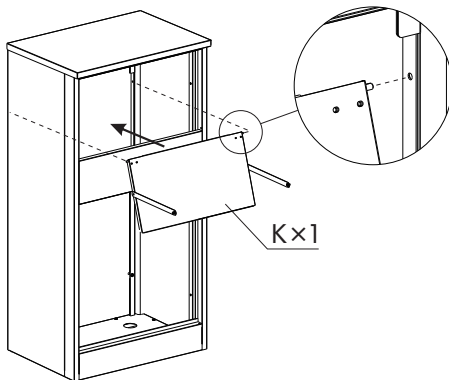


MONTAGEANLEITUNG:

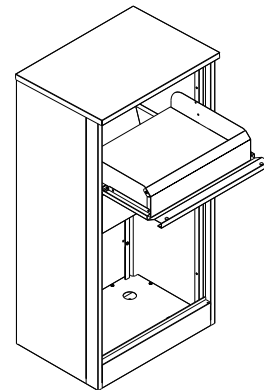
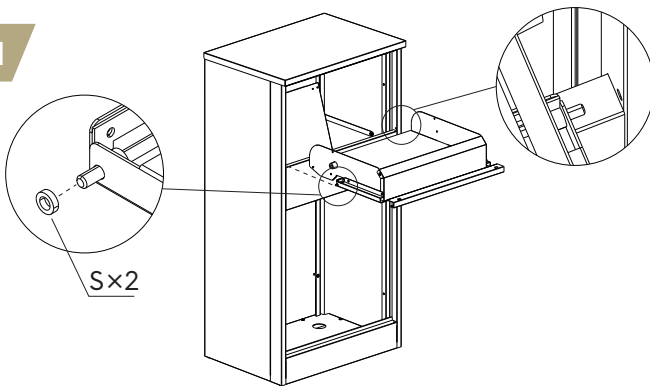
9



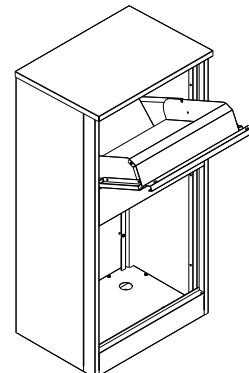
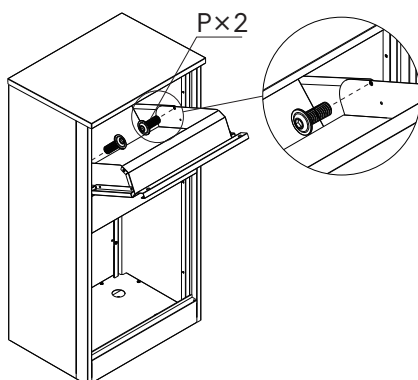
10



11

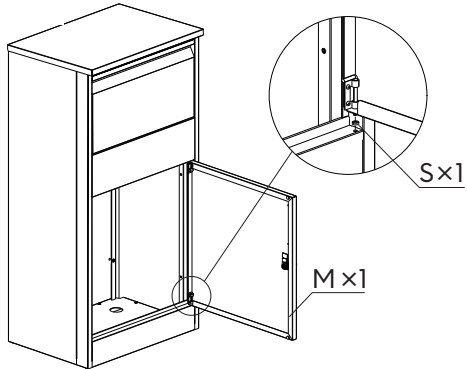


12

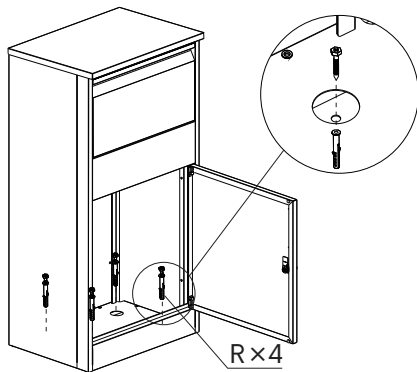


MONTAGEANLEITUNG:

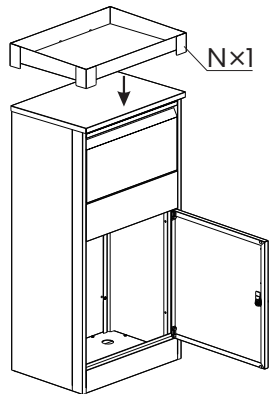
13



14



15



16

