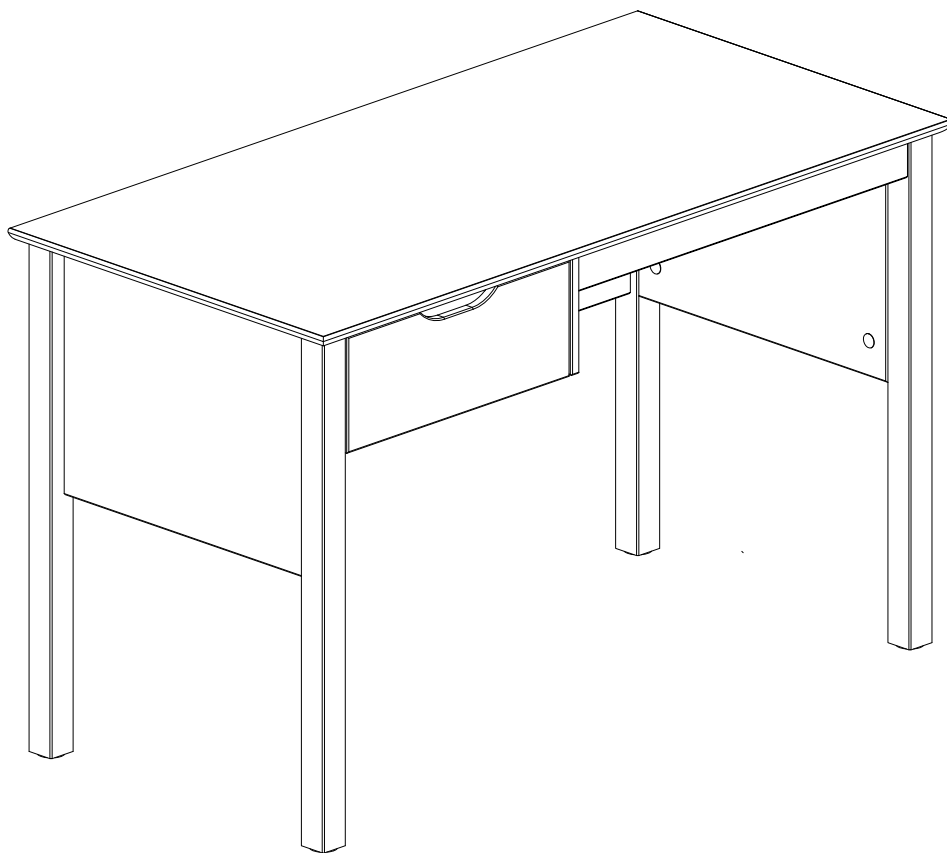
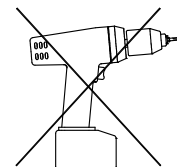
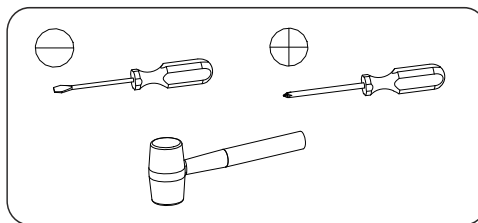
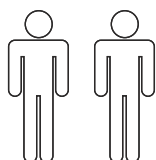


# Art. Nr. 70917108



- |           |                                    |           |                                |
|-----------|------------------------------------|-----------|--------------------------------|
| <b>D</b>  | <b>Montageanleitung</b>            | <b>GB</b> | <b>Assembly instructions</b>   |
| <b>FR</b> | <b>Notice de montage</b>           | <b>IT</b> | <b>Istruzioni di montaggio</b> |
| <b>NL</b> | <b>Handleiding voor de montage</b> | <b>PL</b> | <b>Instrukcja montażu</b>      |
| <b>CZ</b> | <b>Montážní návod</b>              | <b>SK</b> | <b>Návod na montáž</b>         |
| <b>HU</b> | <b>Szerelési útmutató</b>          | <b>RO</b> | <b>Instrucțiuni de montaj</b>  |
| <b>TR</b> | <b>Montaj talimatı</b>             | <b>RU</b> | <b>Инструкция по монтажу</b>   |

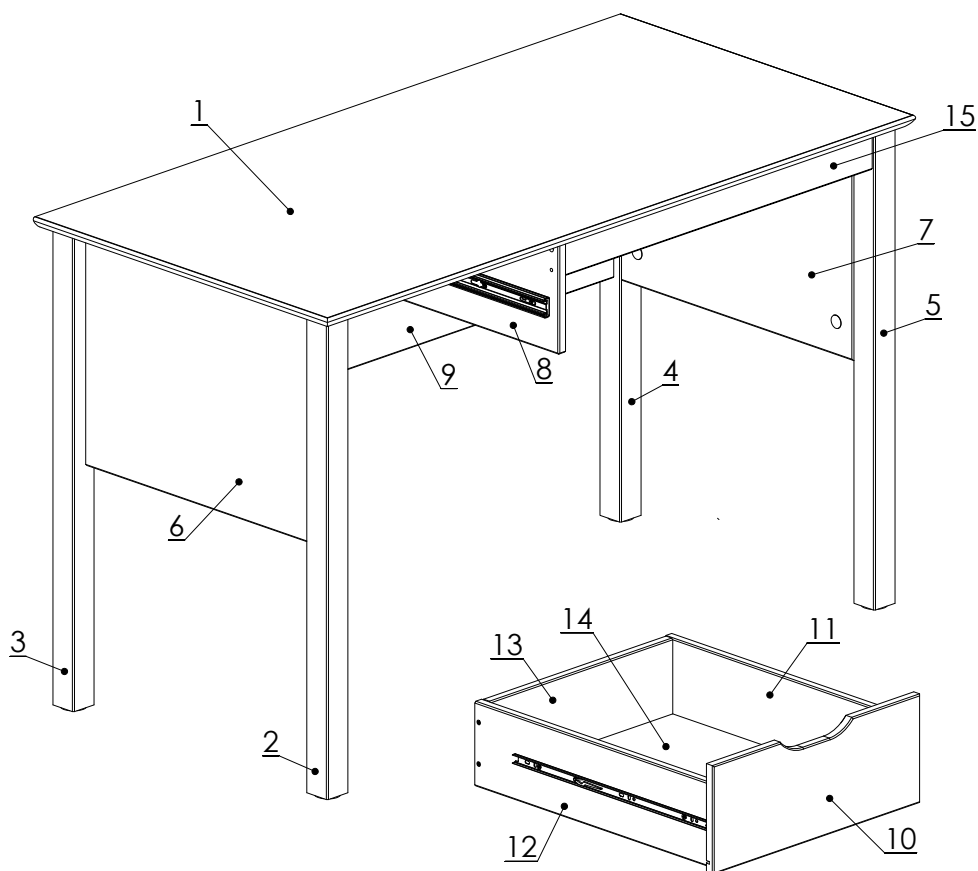


Issue: 20230921

LKZ 40209

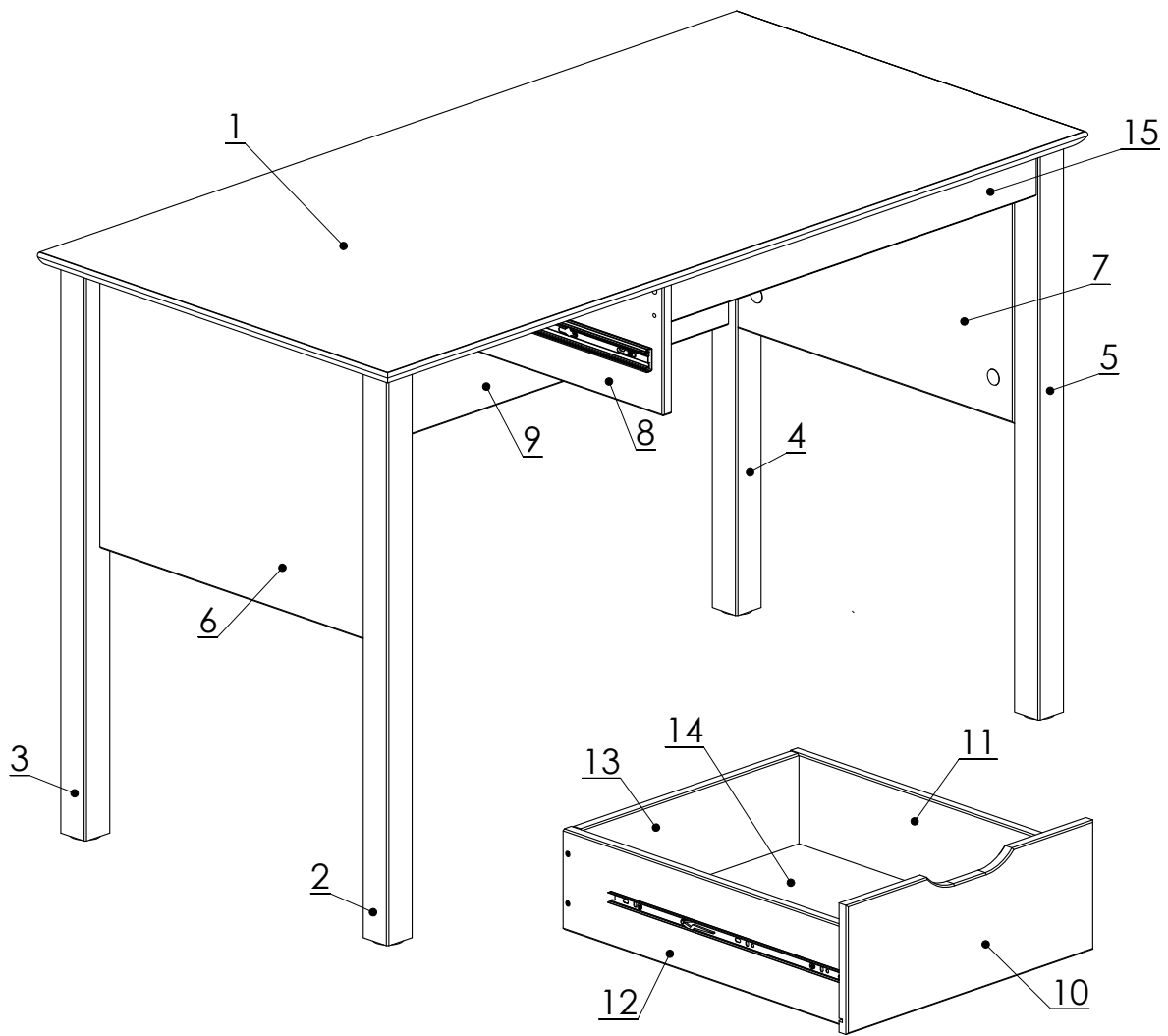
# Service • Assistenza • Dienstverlening • Serwis Servis • Szerviz • Сервисная служба






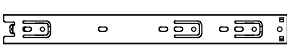

Name • Nom • Nome • Naam Nazwa • Jméno • Názov • Név Denumire • Ísim • Название		
Nr. • No. • N° • Номер • Č • Sz		
Typ • Type • Тип • Típus • Tipo Тип		









A		6x30	x4
B		8x30	x24
C		7x34	x25
D		15x12	x25
E		3,5x15	x10
F		H30/L400	x2
G		5x38	x4

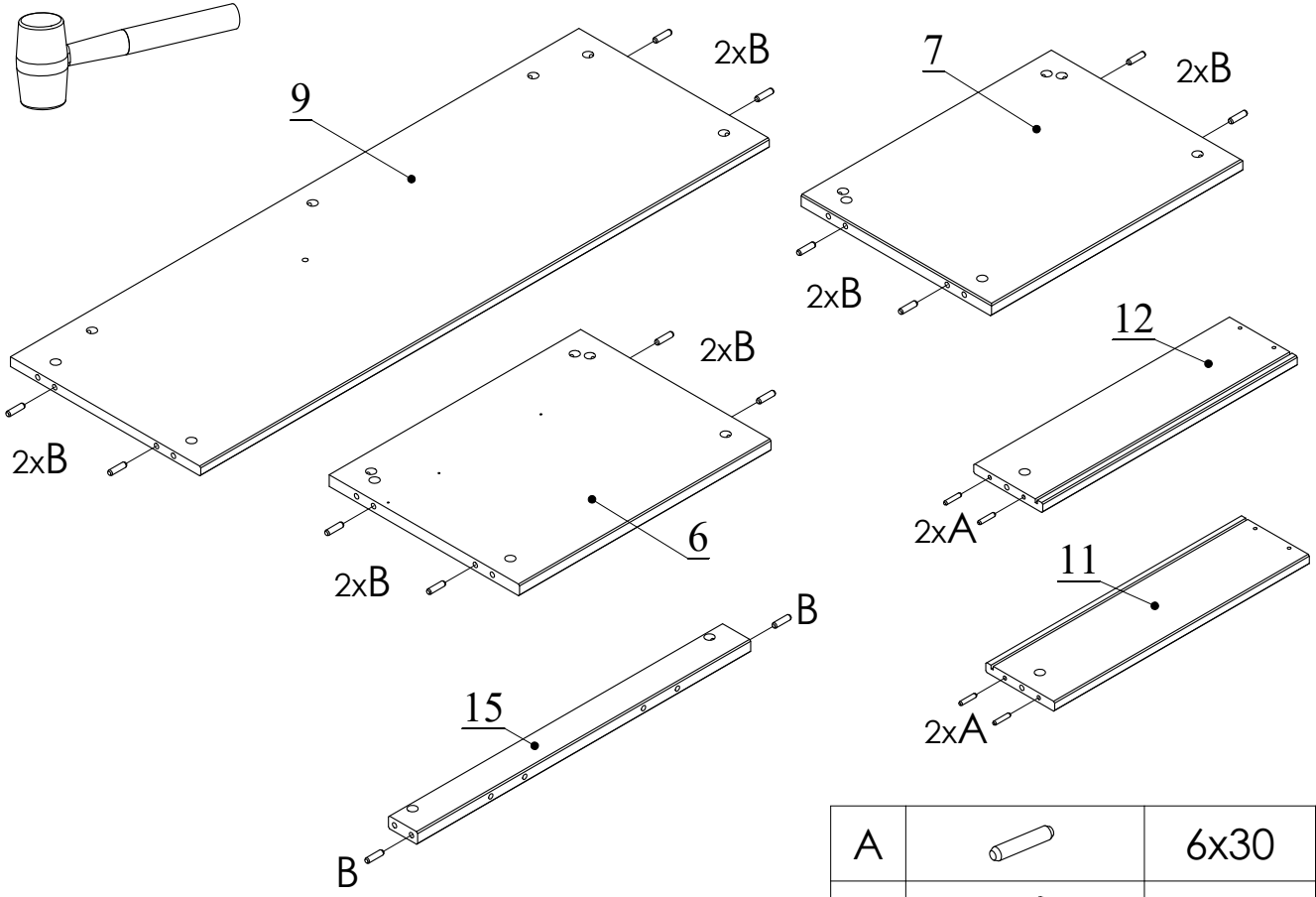
H		7x50	x1
J		7x70	x2
K		D38	x4
L		D4x13	x1
M		D20	x6
N		4mm	x1





A		6x30	x4
B		8x30	x24
C		7x34	x25
D		15x12	x25
E		3,5x15	x10
F		H30/L400	x2
G		5x38	x4

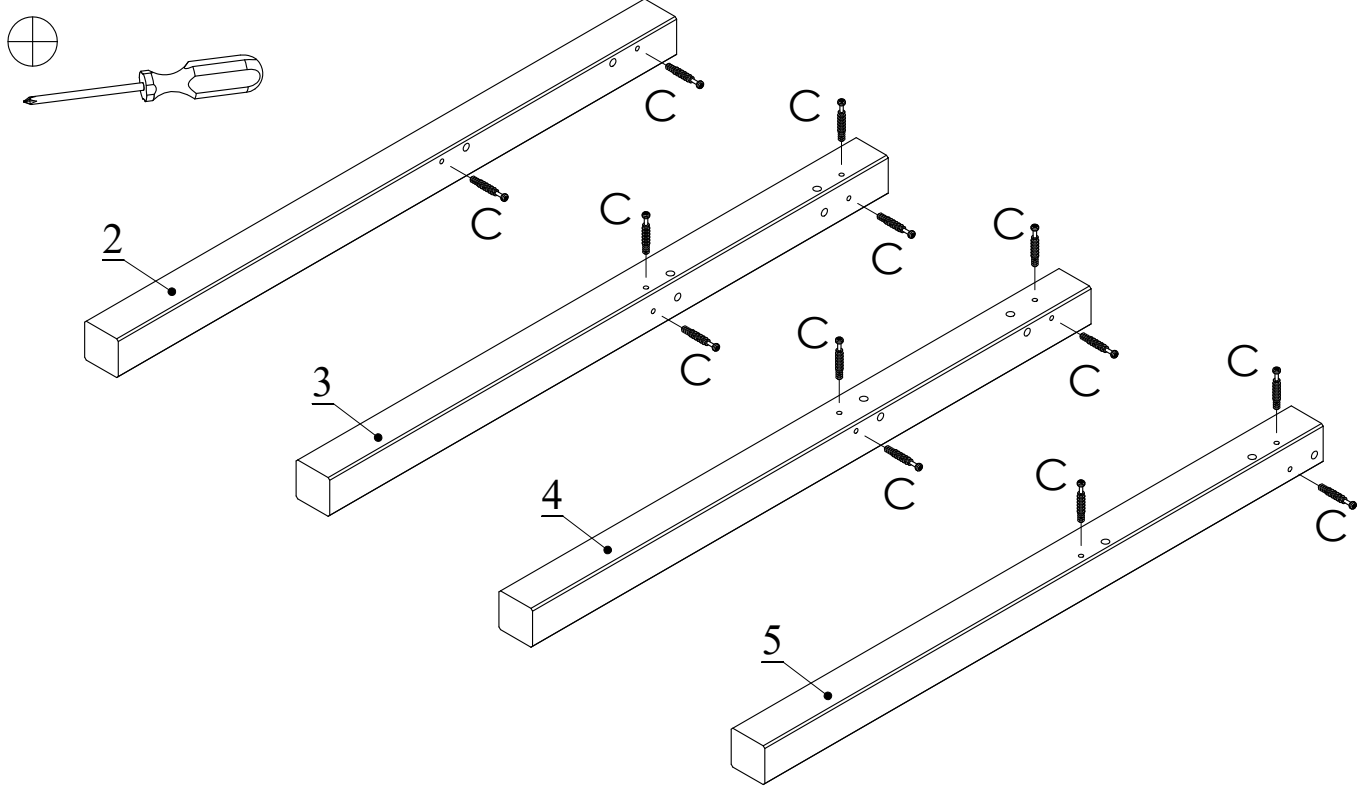
H		7x50	x1
J		7x70	x2
K		D38	x4
L		D4x13	x1
M		D20	x6
N		4mm	x1

1



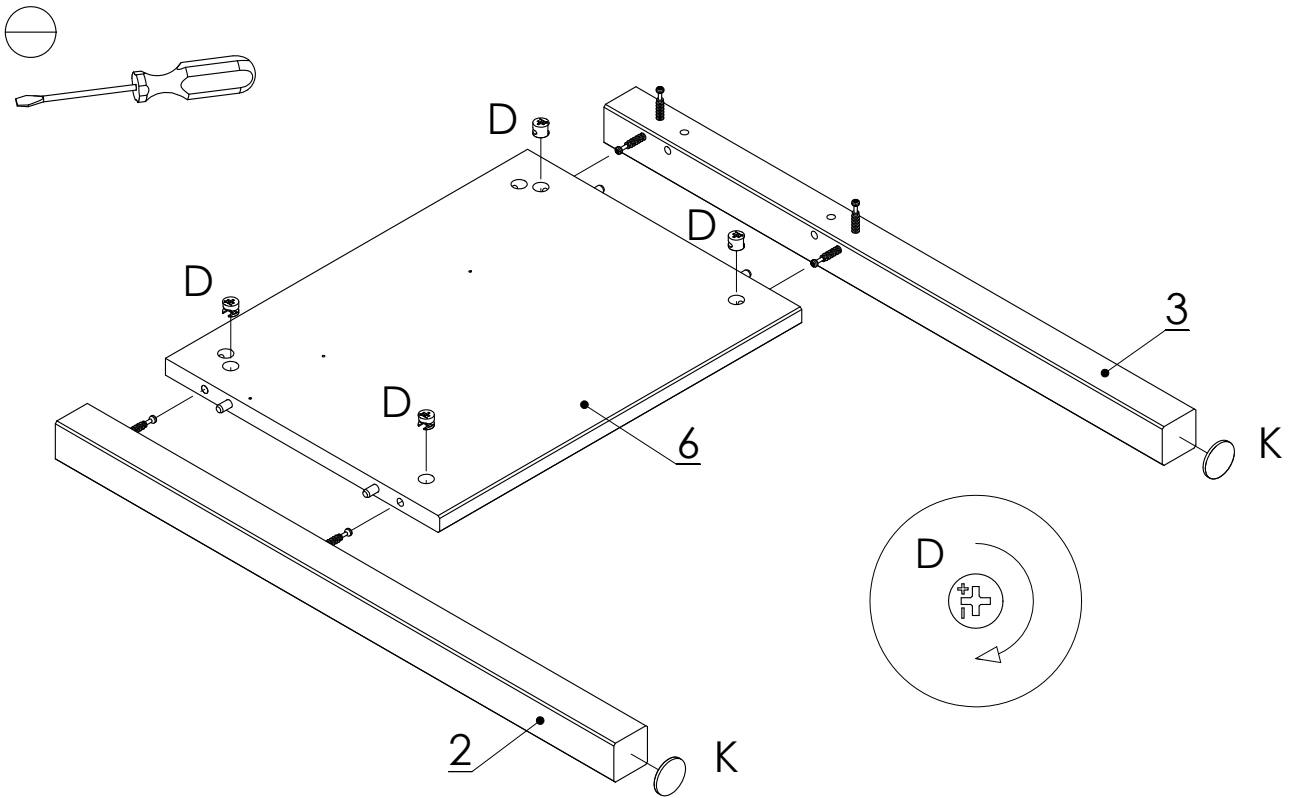
A		6x30	x4
B		8x30	x14


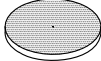
2



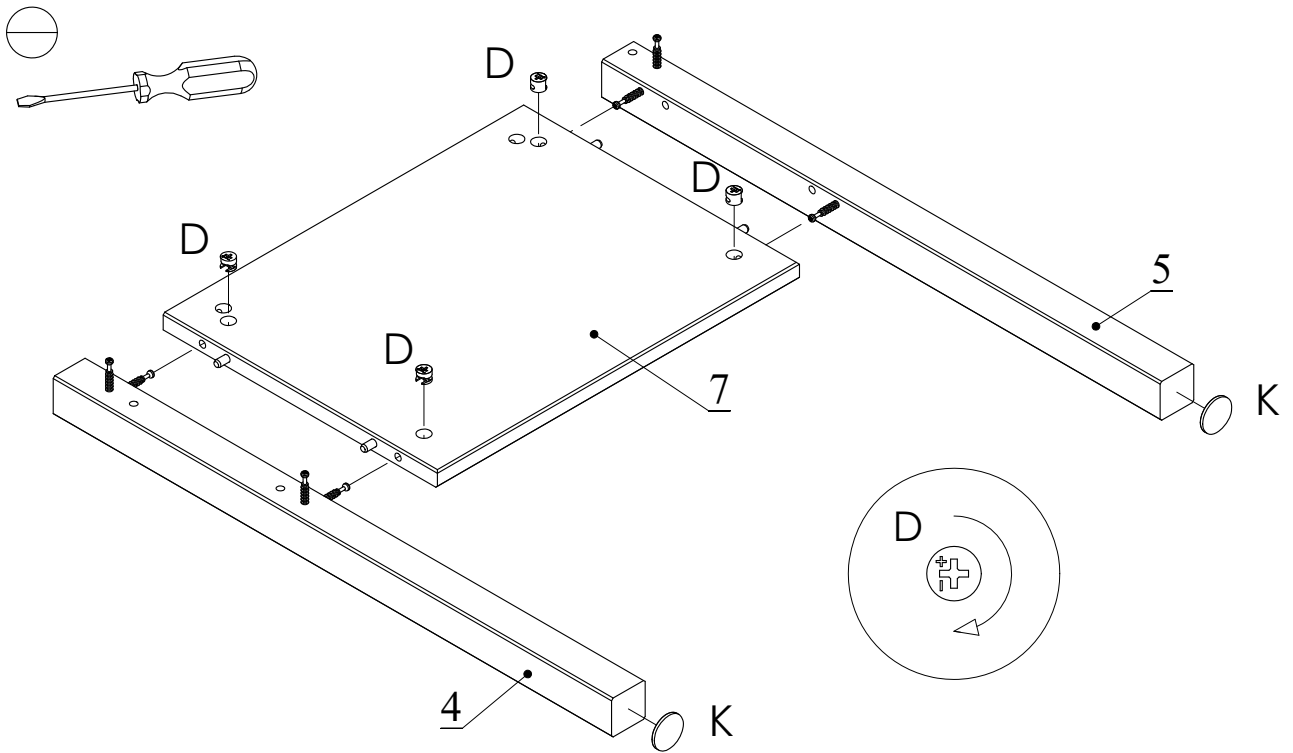
C		7x34	x13
---	---	------	-----


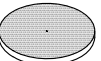
3



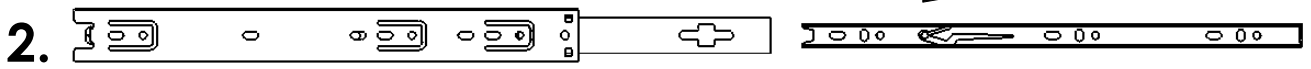
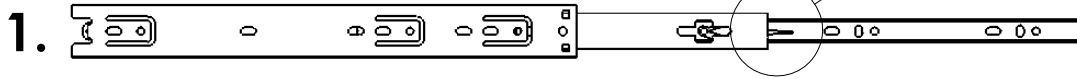
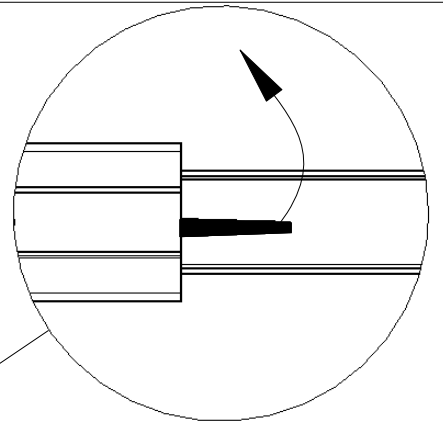
D		15x12	x4
K		D38	x2

4



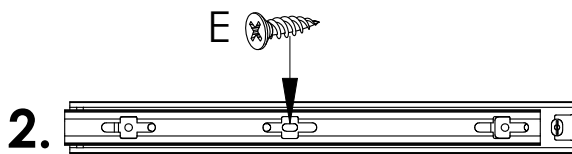
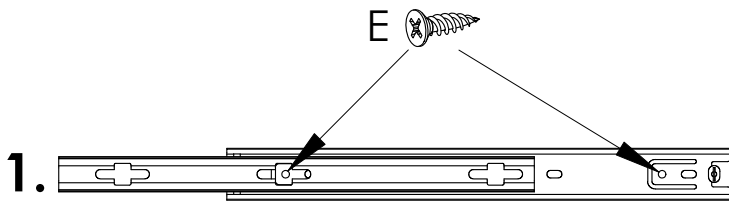
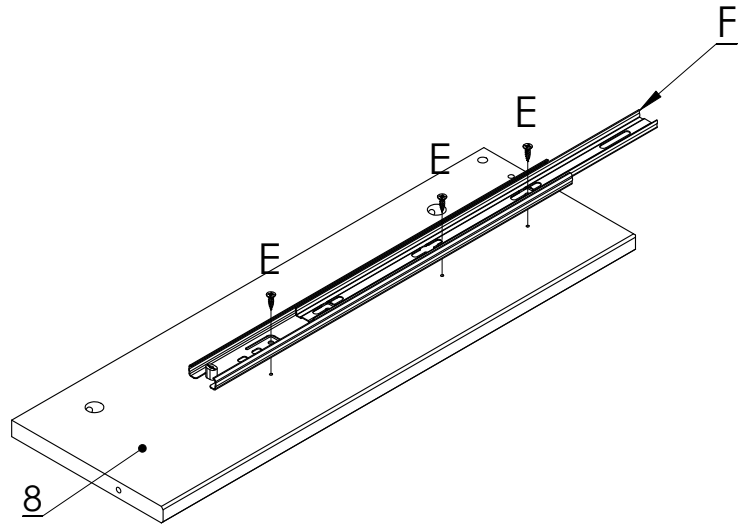
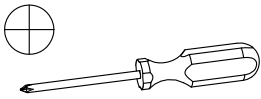
D		15x12	x4
K		D38	x2

5



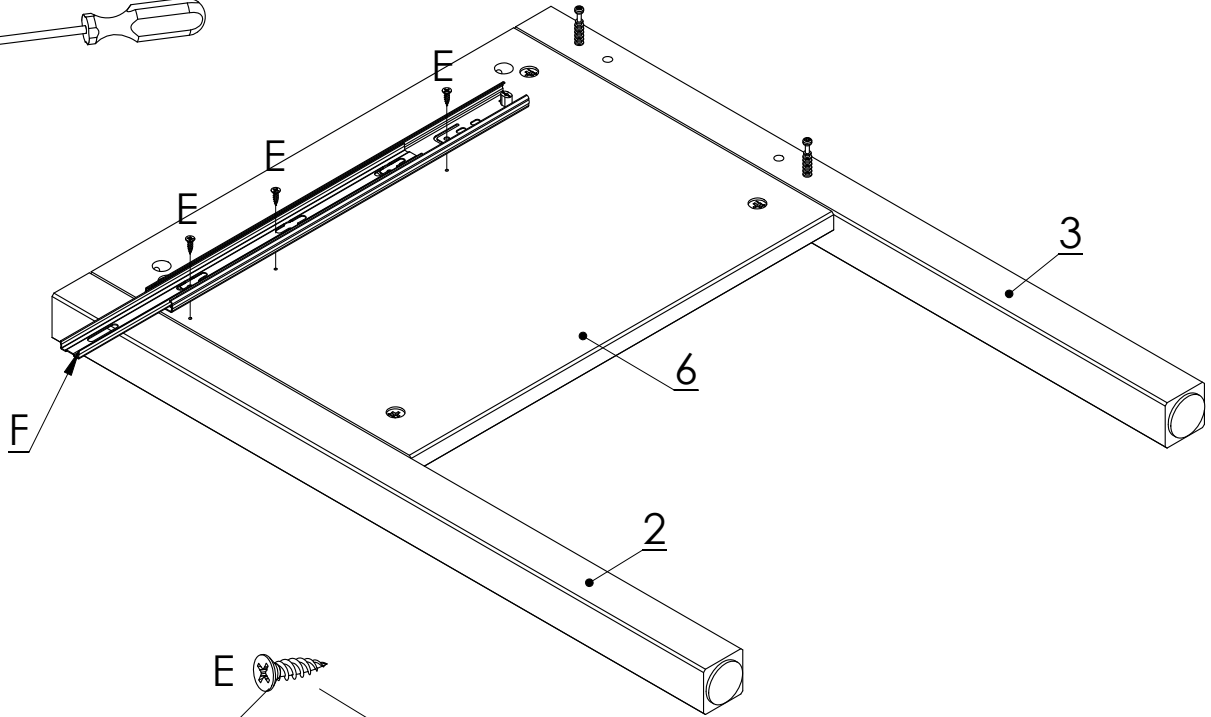
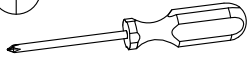
U		H30/L400	x2
---	--	----------	----

6



F		H30/L400	x1
E		3,5x15	x3

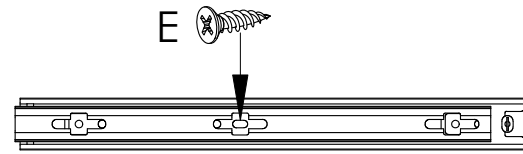
7



1.

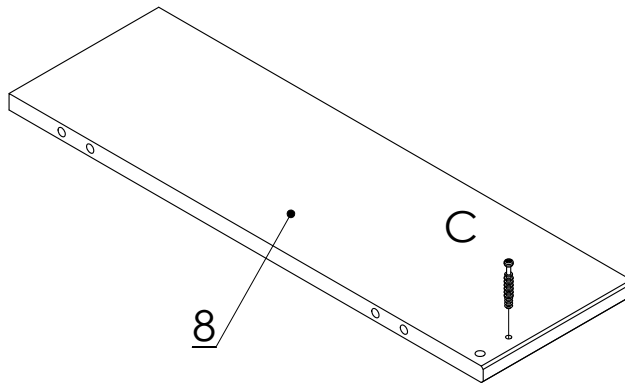
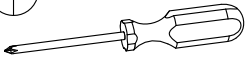


2.



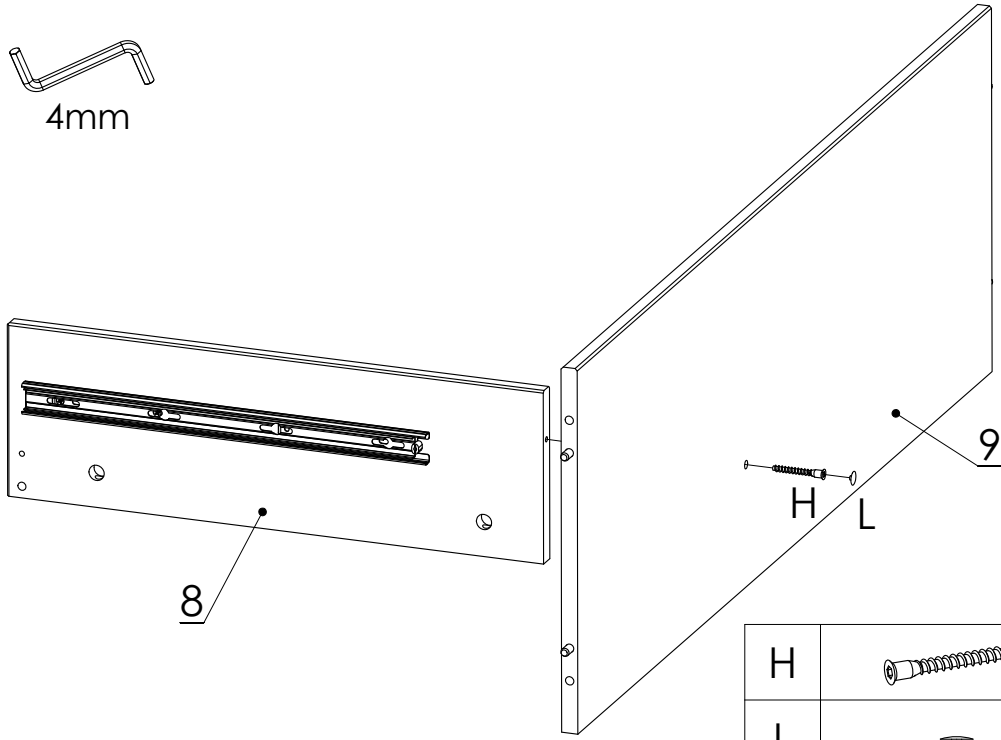
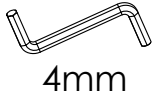
F		H30/L400	x1
E		3,5x15	x3

8



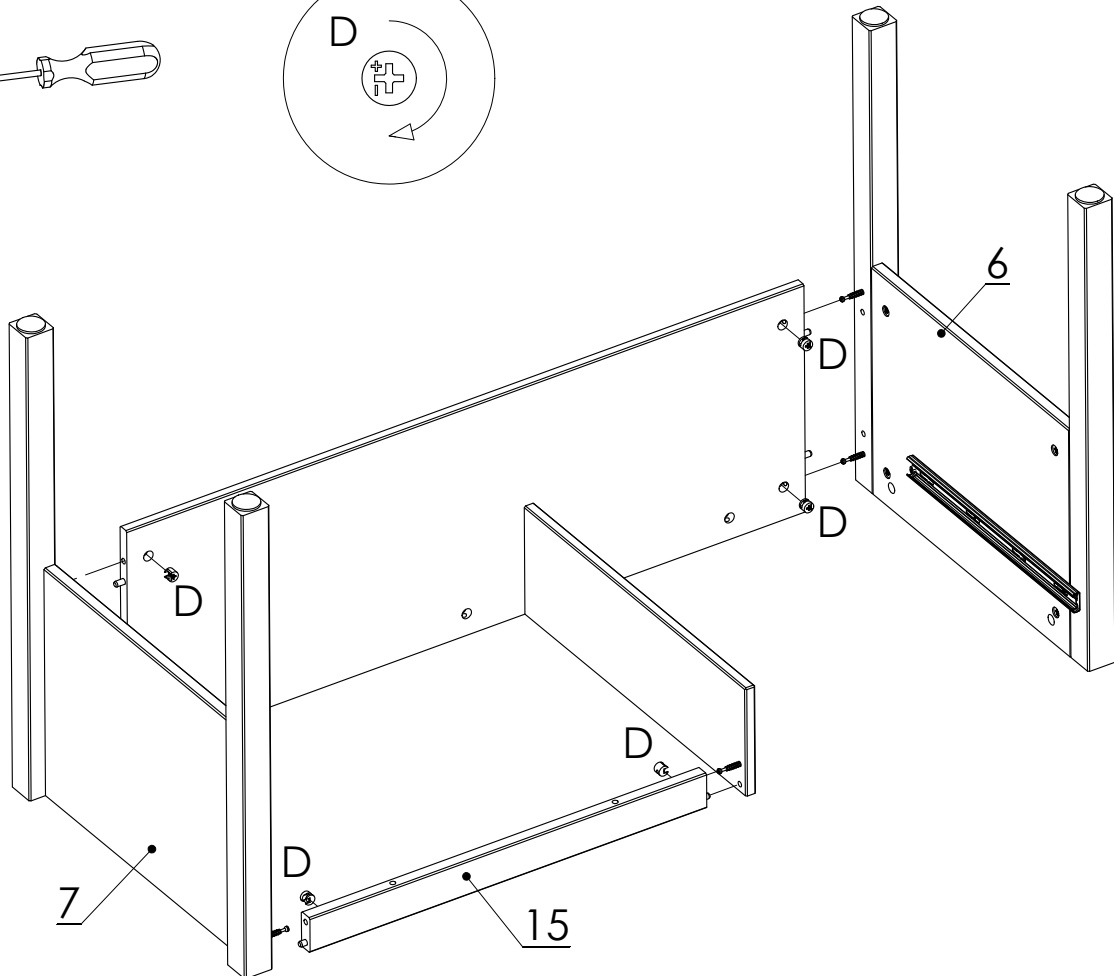
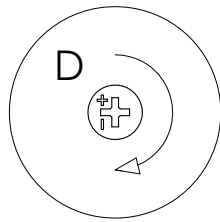
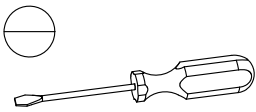
C		7x34	x1
---	--	------	----

9



H		7x50	x1
L		D4x13	x1

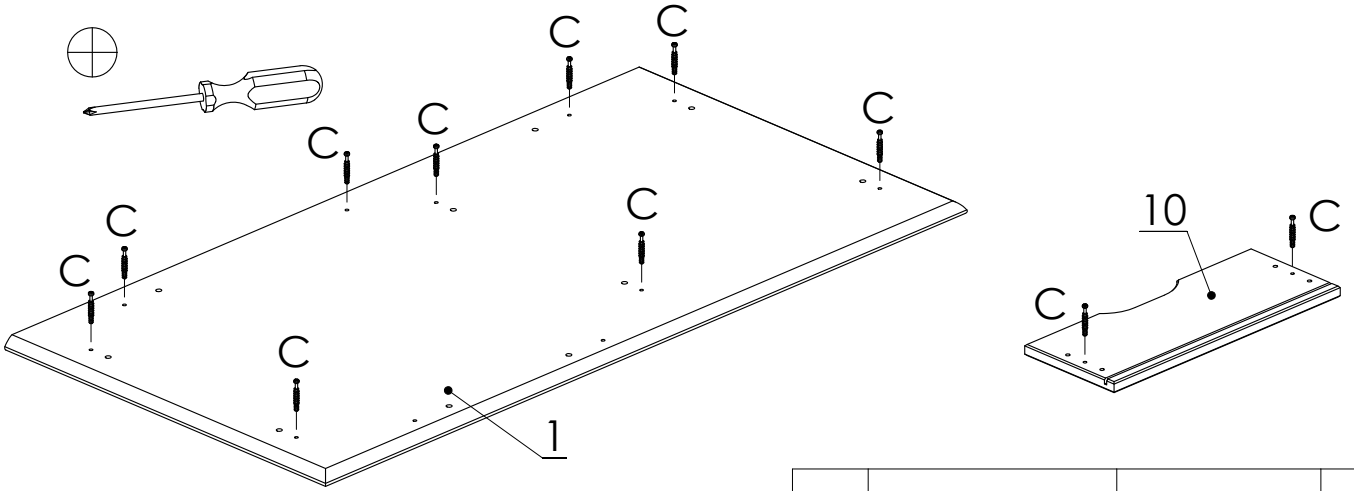
10



D		15x12	x6
---	--	-------	----

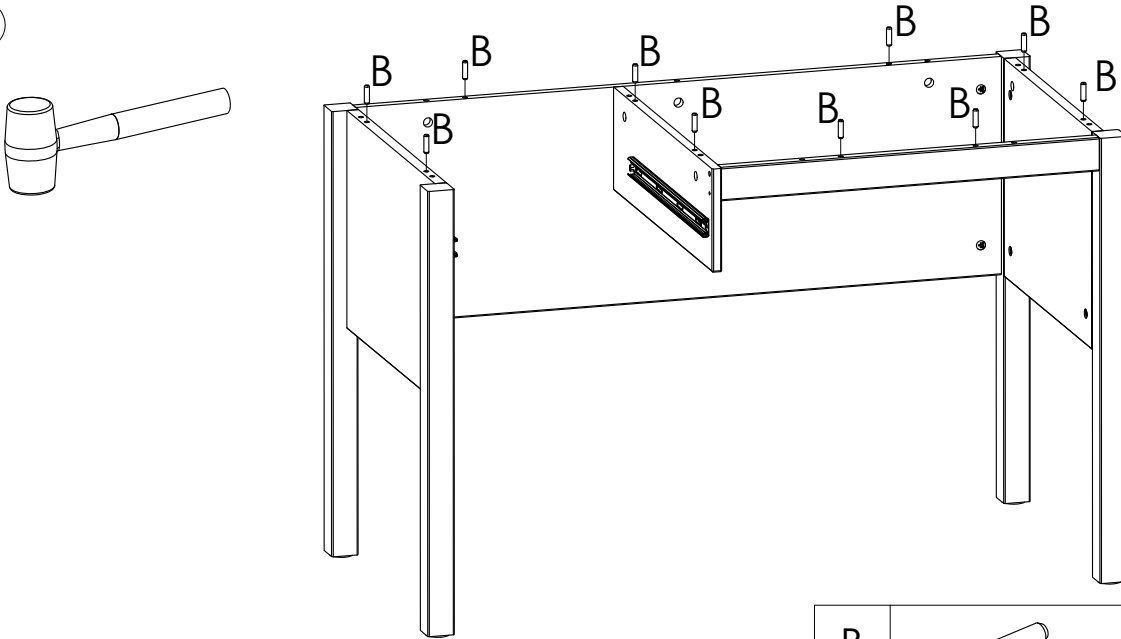


11



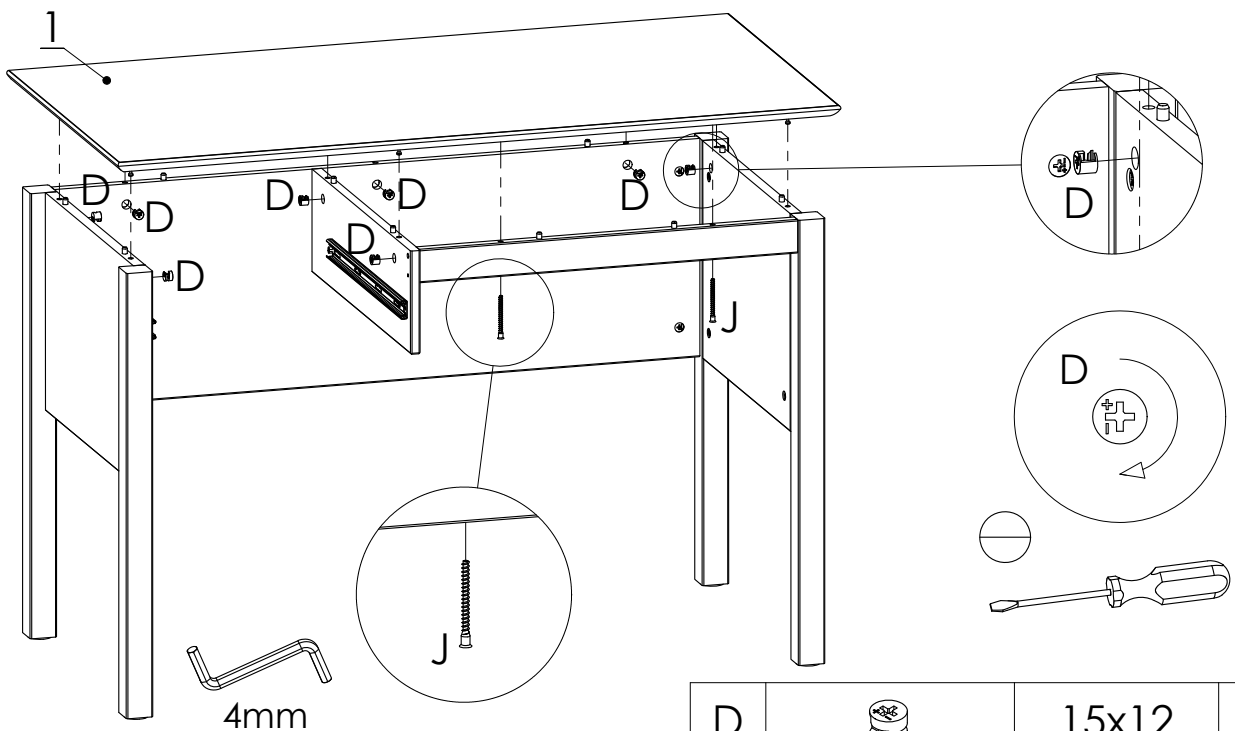
C		7x34	x11
---	---	------	-----



12



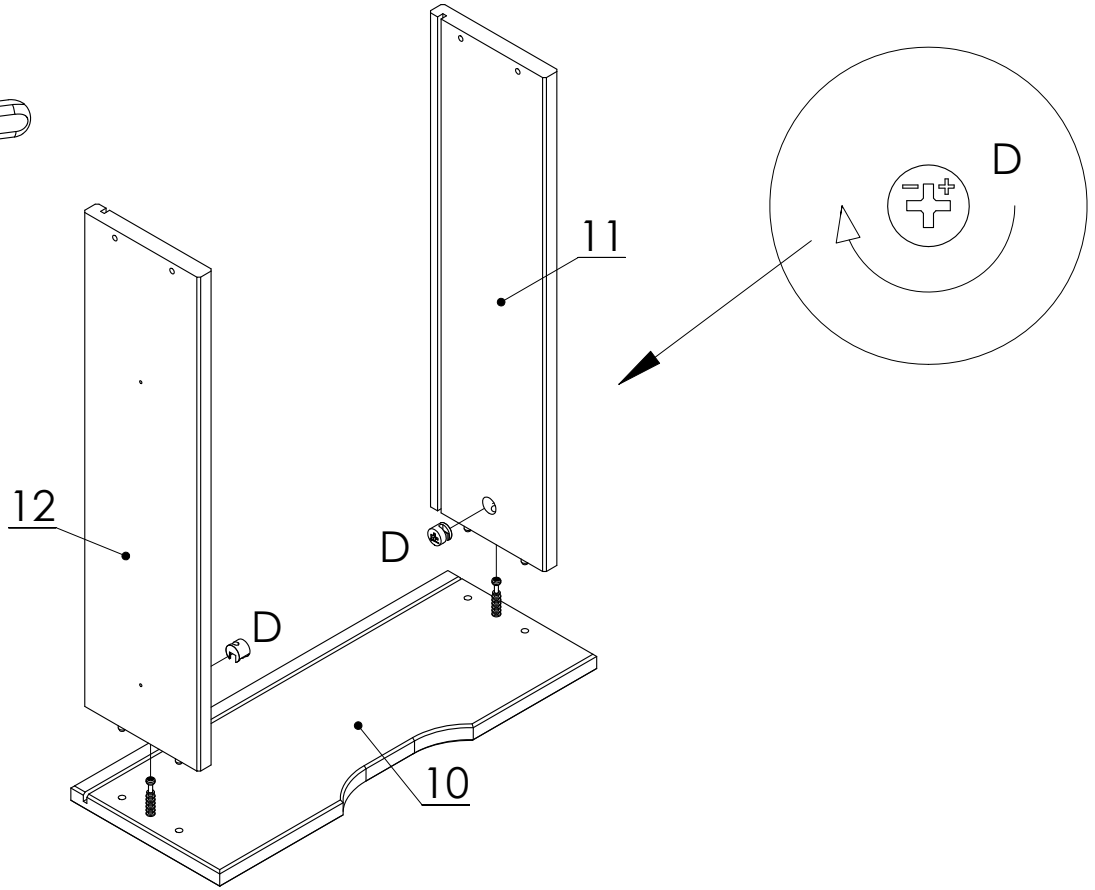
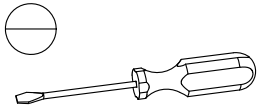
B		8x30	x10
---	---	------	-----

13



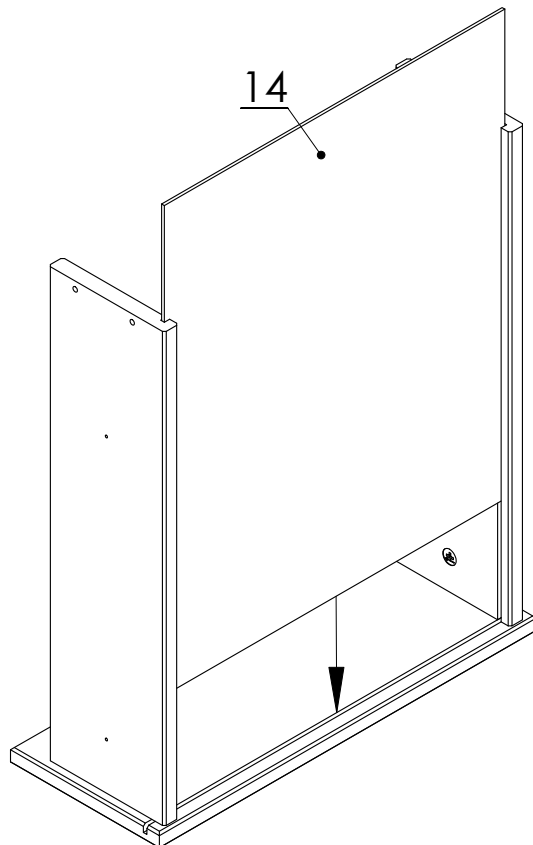
D		15x12	x9
J		7x70	x2

14

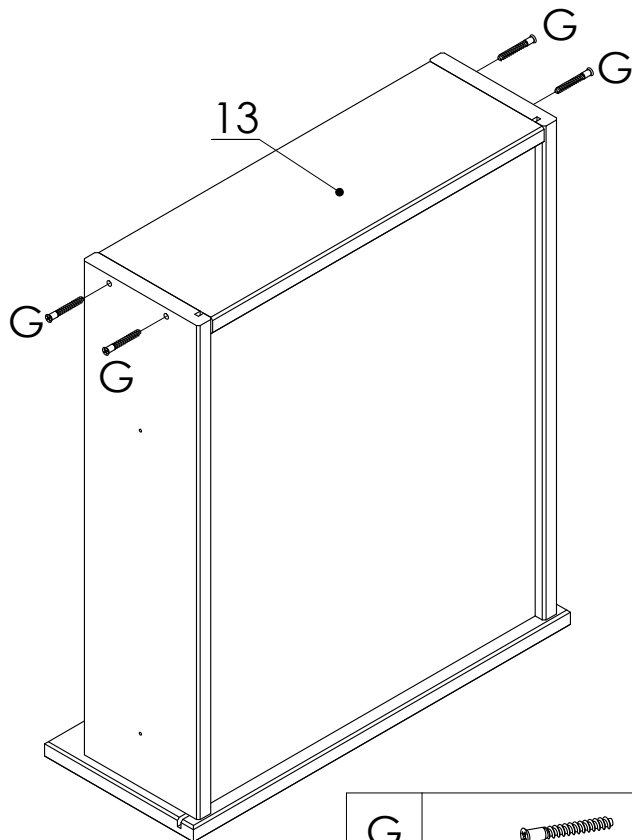
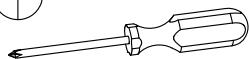


D		15x12	x2
---	---	-------	----

15

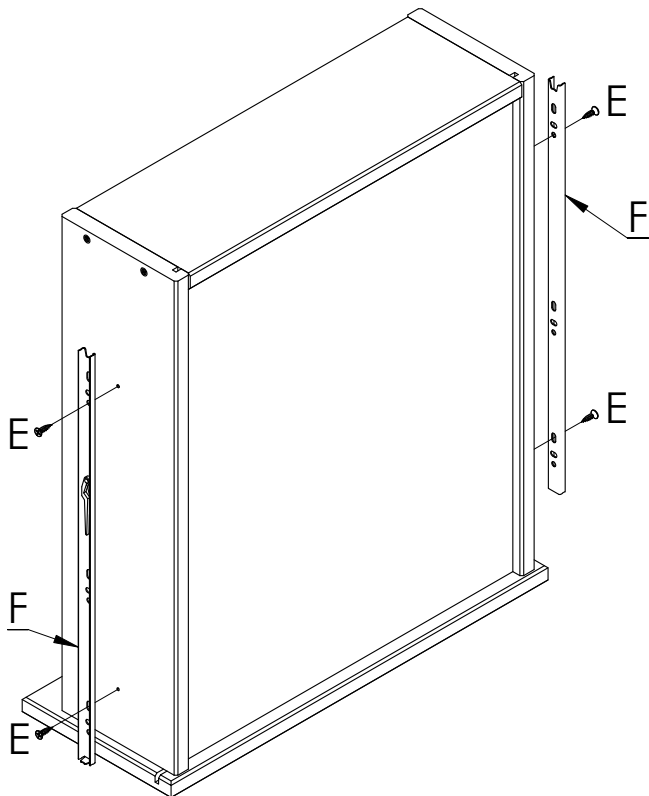
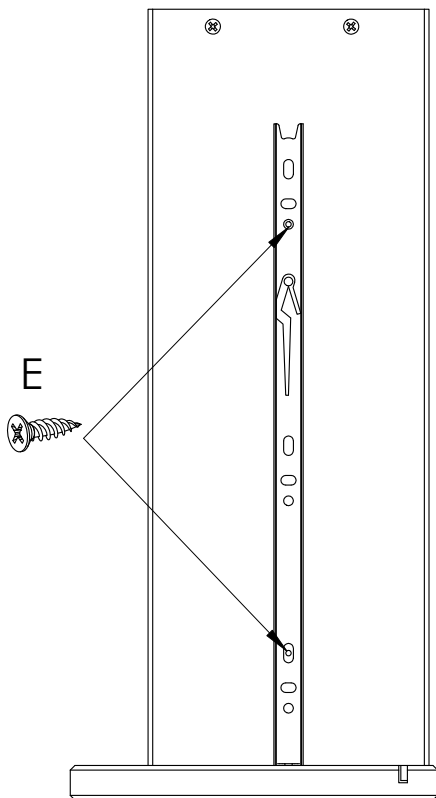




16



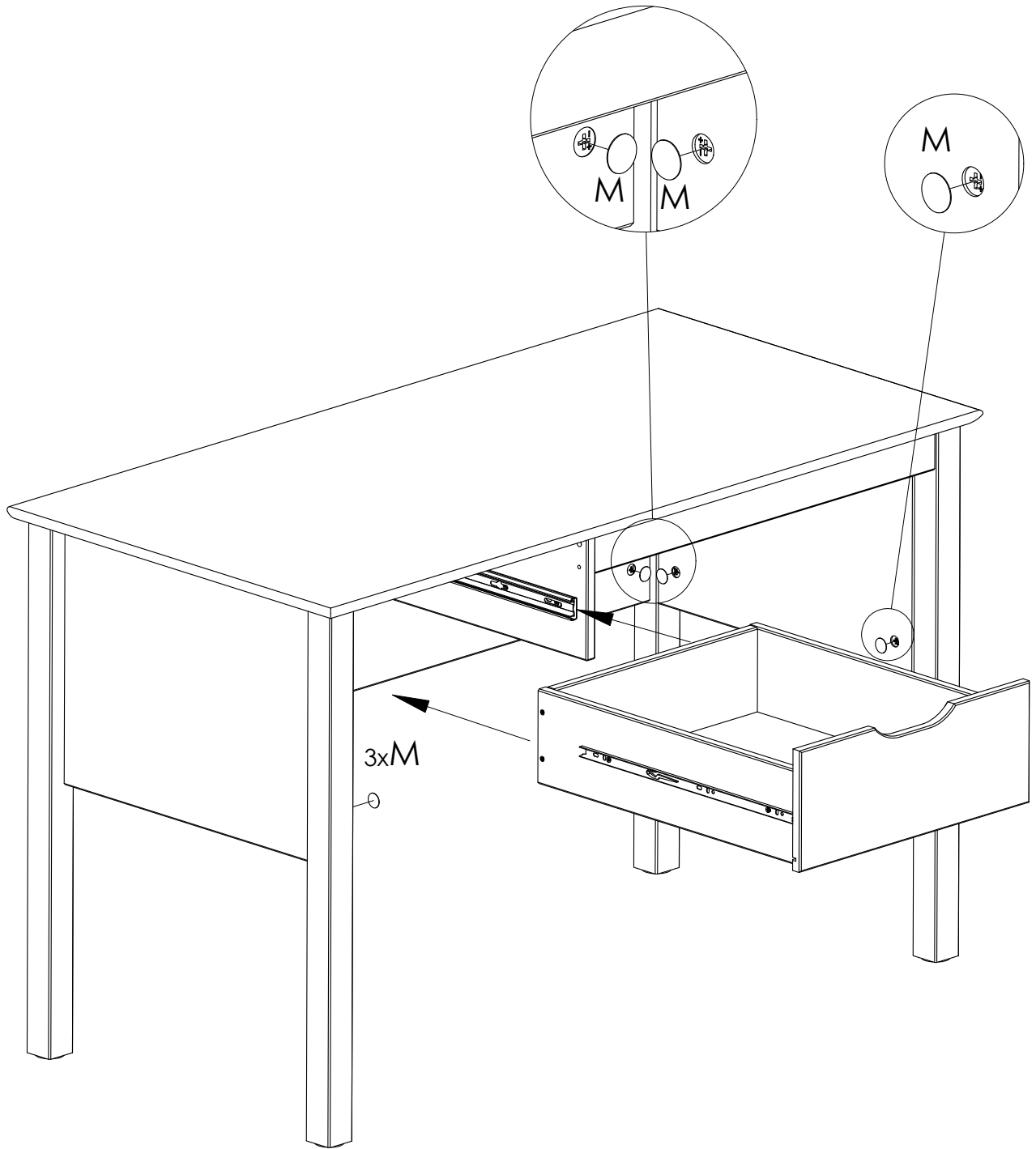
G		5x38	x4
---	---	------	----

17



E		3,5x15	x4
F		H30/L400	x2

18



M



D20

x6