

Reivo® Multimatte

Vielen Dank, dass Sie sich für ein Sport-Thieme Produkt entschieden haben!

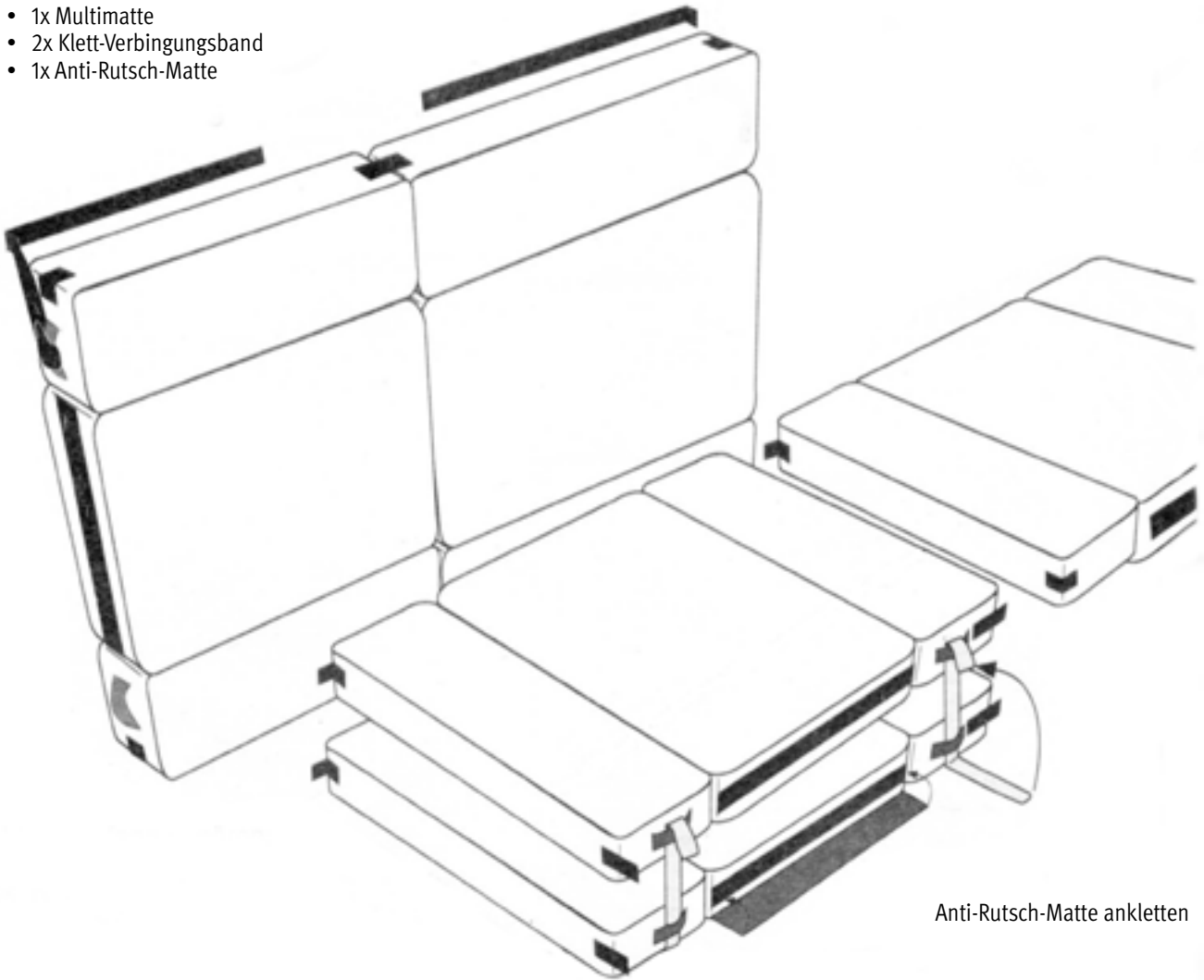
Damit Sie viel Freude an diesem Gerät haben und die Sicherheit gewährleistet ist, sollten Sie diese Anleitung zunächst vollständig durchlesen, bevor Sie mit der Montage beginnen. Für Fragen und Wünsche stehen wir Ihnen gerne zur Verfügung.

Das Multitalent unter den klappbaren Weichböden.



Lieferumfang:

- 1x Multimatte
- 2x Klett-Verbindungsband
- 1x Anti-Rutsch-Matte



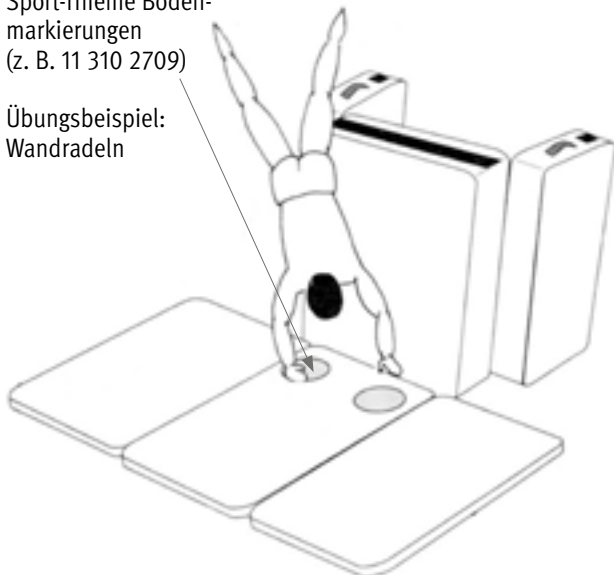
Anti-Rutsch-Matte ankletten

Anwendungsbeispiele:

① Wandmatte

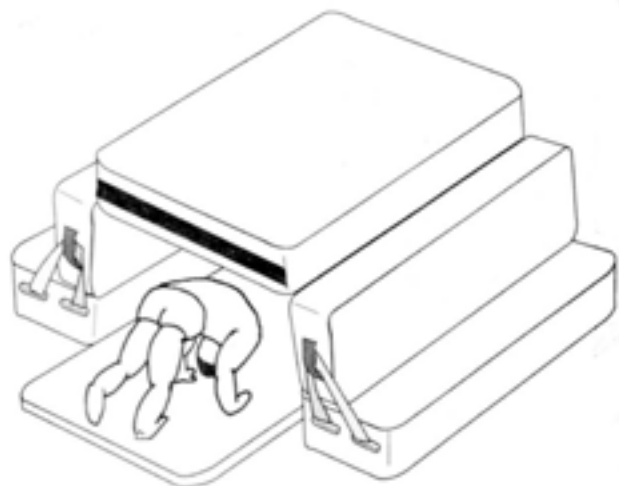
zusätzliche Empfehlung:
Sport-Thieme Boden-
markierungen
(z. B. 11 310 2709)

Übungsbeispiel:
Wandradeln



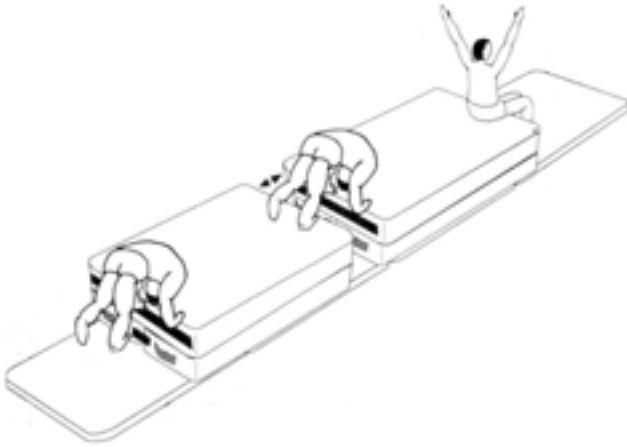
② Spieltunnel

Übungsbeispiel: „Tunnelrolle“



③ Turnkasten (längs)

Übungsbeispiel: Aufrollen – Überrollen – Abrollen



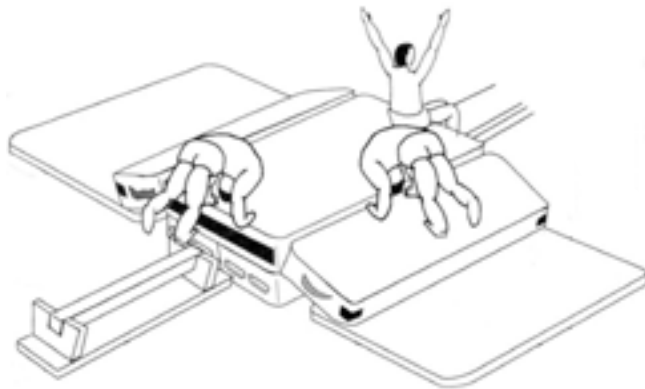
④ Turnkasten (quer)

Übungsbeispiel: Knieaufsprung – Knieabsprung



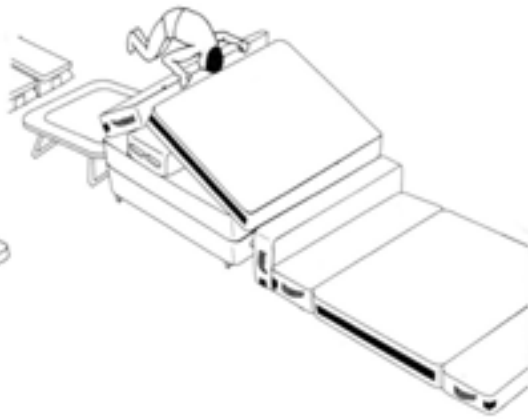
⑤ Kleiner Turnbuckel

Übungsbeispiel: Auf- und Abturnen von allen Seiten



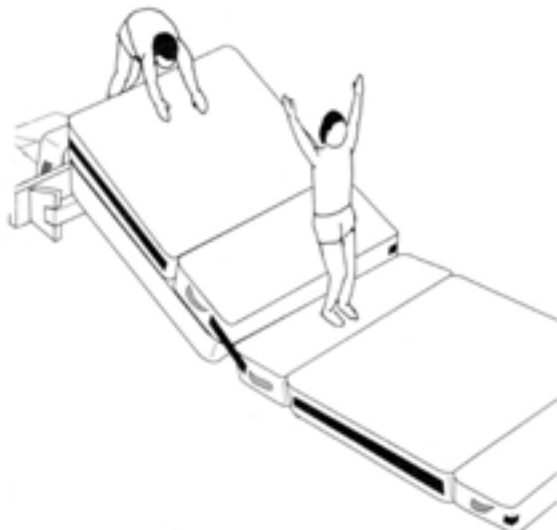
⑥ Großer Turnbuckel

Übungsbeispiel: Kantenrollsalto



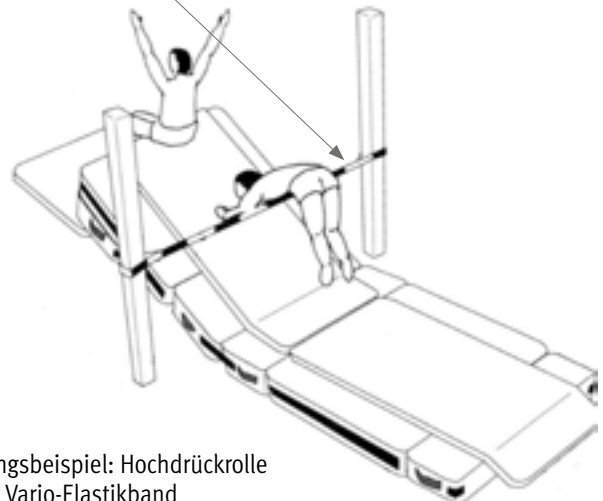
⑦ Kurze Turnschräge

Übungsbeispiel: Sprungrollen in den Sitz auf der Mattenkante



⑧ Lange Turnschräge

zusätzliche Empfehlung: Sport-Thieme Vario-Elastikband (Art.-Nr.: 11 229 1404)

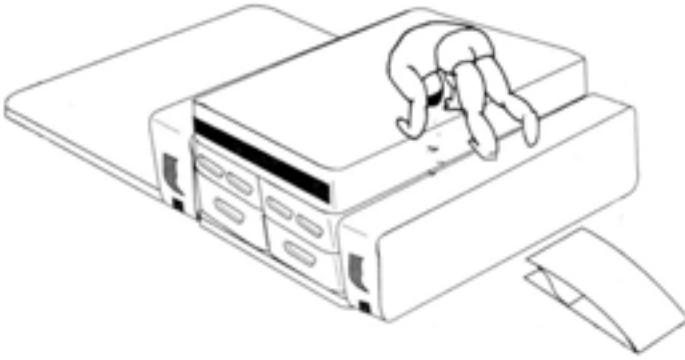


Übungsbeispiel: Hochdrückrolle über Vario-Elastikband

Hier sind wir Team!

⑨ Kleiner Turnberg

Übungsbeispiel: Auf- und Abturnen, Ab-Rollsalto in den Sitz



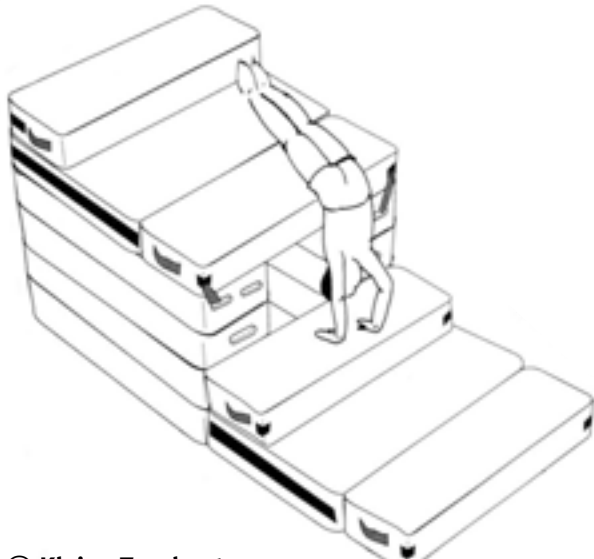
⑩ Großer Turnberg

Übungsbeispiel: Varianten des Handstands, Auf- und Abturnen



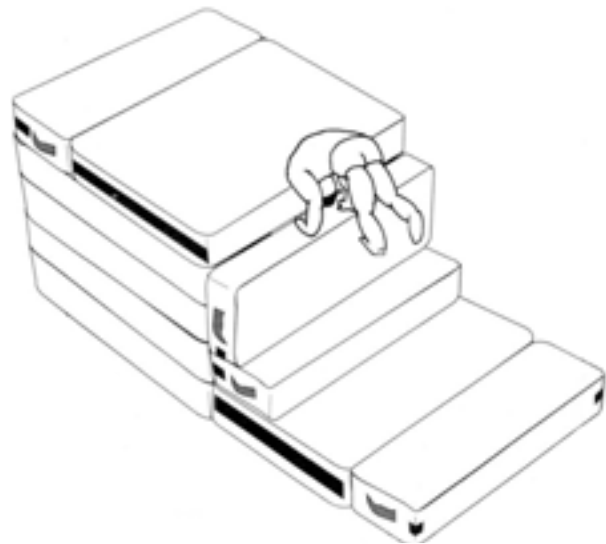
⑪ Turnklippen

Übungsbeispiel: „Abschieber“-Flick-Flack



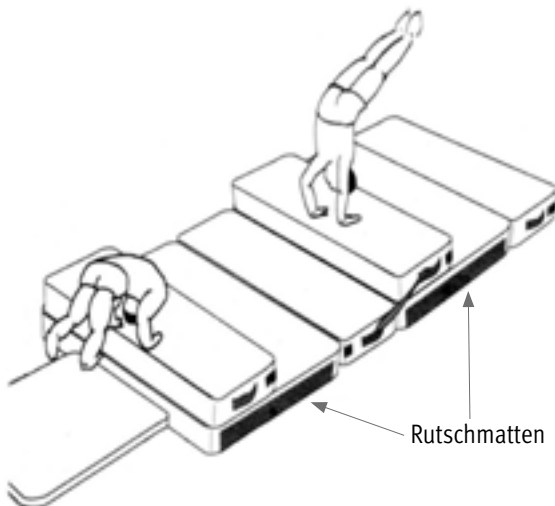
⑫ Turnklippen

Übungsbeispiel: Kantenstützrolle rückwärts



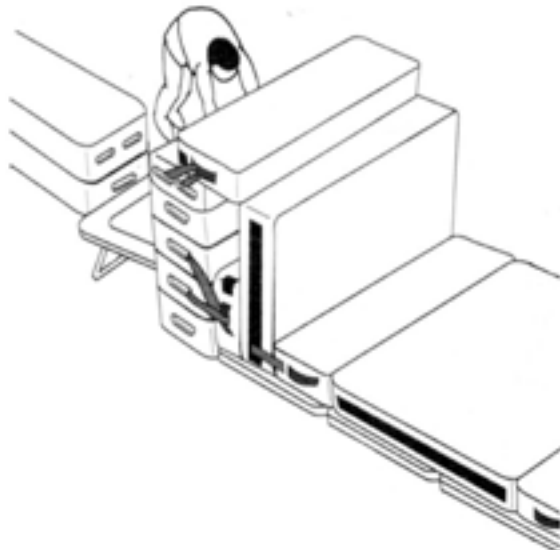
⑬ Kleine Turnkante

Übungsbeispiel: Wanderkippen



⑭ Große Turnkante

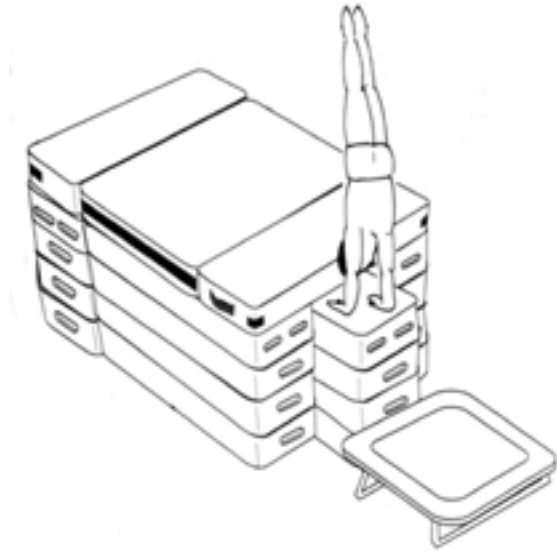
Übungsbeispiel: Überrollsalto aus dem Stützwippen auf dem Minitramp



Hier sind wir Team!

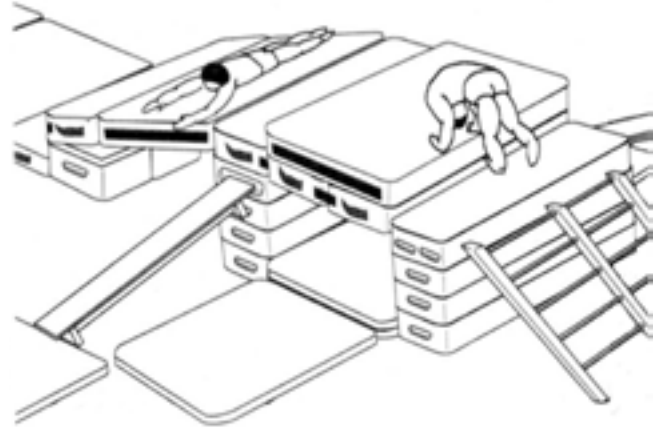
⑮ Großes Turnplateau

Übungsbeispiel: Handstandspringen und Abrollen

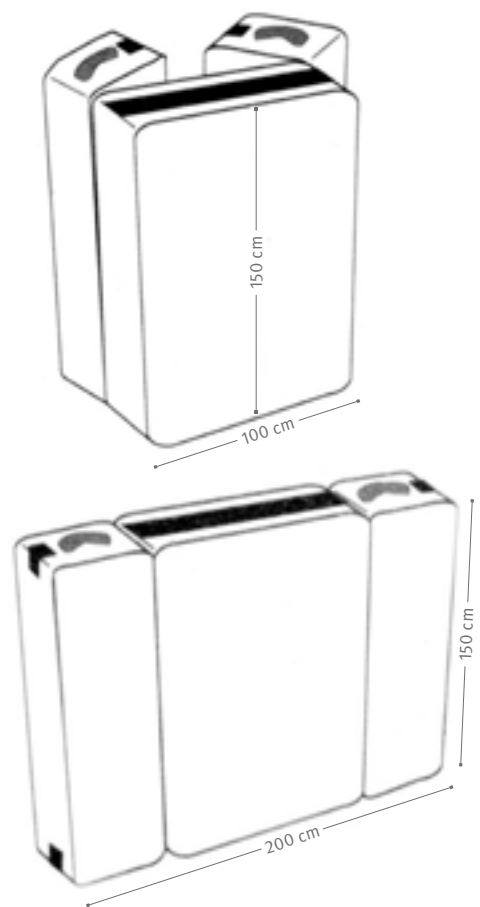
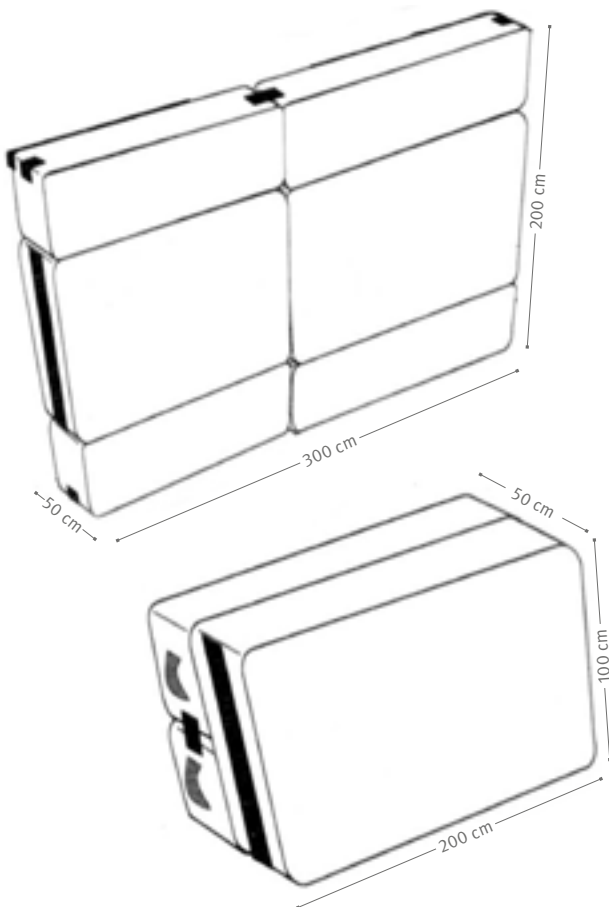


⑯ Große Turn- und Spiellandschaft

Übungsbeispiel: mit Vario-Sprungkästen und verbesserten Kletterleitern



⑰ Variable Torsituationen nach Bedarf



Wir hoffen, dass wir Ihnen für Ihre methodischen Planungen eine kleine Hilfe geben konnten. Die zusätzlich empfohlenen Turnhilfen (Sport-Thieme Bodenmarkierungen und Sport-Thieme Vario-Elastikband) finden Sie in unserem Hauptkatalog und im Online-Shop.

Viel Spaß bei Ihrer Arbeit mit der Reivo-Multimatte wünscht Ihnen Sport-Thieme.