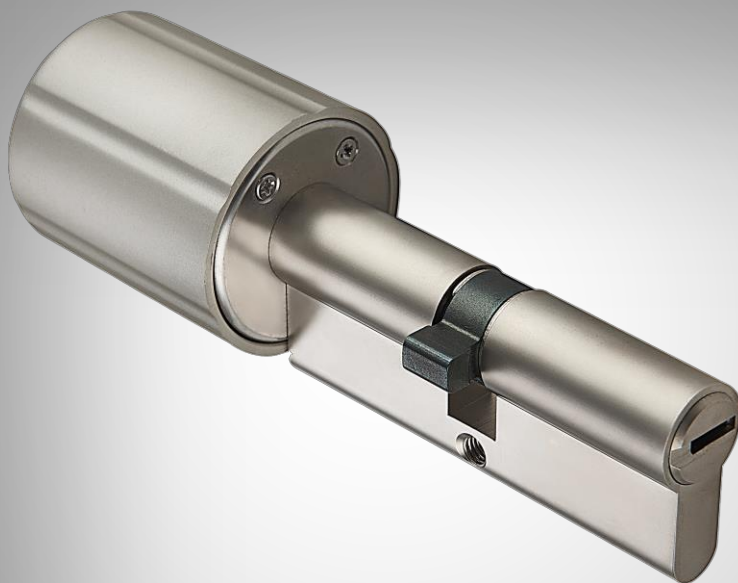


# Elektronischer Tür-Schließzylinder TSZ-570

für ZigBee-Gateway, mit 5 Schlüsseln und optionaler App-Bedienung

## Bedienungsanleitung



# Inhaltsverzeichnis

<b>Ihr neuer Tür-Schließzylinder .....</b>	<b>3</b>
Lieferumfang.....	3
<b>Sicherheitshinweise .....</b>	<b>4</b>
Wichtige Hinweise zur Entsorgung .....	5
Konformitätserklärung .....	5
<b>Produktdetails .....</b>	<b>6</b>
Außenansicht.....	6
Knauf-Innenansicht (von unten).....	6
<b>Inbetriebnahme .....</b>	<b>7</b>
Batterien einlegen.....	7
Schloss einbauen .....	7
App installieren .....	8
ZigBee-Gateway mit App verbinden .....	8
Schließzylinder mit ZigBee-Gateway verbinden .....	10
<b>Steuerseite des Schließzylinders .....</b>	<b>10</b>
<b>Schlüssel registrieren .....</b>	<b>11</b>
<b>Öffnungszeiten einstellen .....</b>	<b>11</b>
<b>Geräte-Einstellungen.....</b>	<b>12</b>
<b>Datenschutz.....</b>	<b>12</b>
<b>Technische Daten .....</b>	<b>13</b>
<b>Problemlösungen.....</b>	<b>13</b>

Informationen und Antworten auf häufige Fragen (FAQs) zu vielen unserer Produkte sowie ggfs. aktualisierte Handbücher finden Sie auf der Internetseite:

**[www.visor-tech.de](http://www.visor-tech.de)**

Geben Sie dort im Suchfeld die Artikelnummer oder den Artikelnamen ein.

# Ihr neuer Tür-Schließzylinder

Sehr geehrte Kundin, sehr geehrter Kunde,

vielen Dank für den Kauf dieses elektronischen Tür-Schließzylinders.

Bitte lesen Sie diese Bedienungsanleitung und befolgen Sie die aufgeführten Hinweise und Tipps, damit Sie Ihren neuen Tür-Schließzylinder optimal einsetzen können.

## Lieferumfang

- Schließzylinder
- 5 Schlüssel
- Karte mit Schloss-Daten
- Schlüsselloch-Abdeckung für innen und außen
- 1 Stulpschraube zur Zylinder-Fixierung
- 2 Schrauben zur Fixierung der Abdeckung
- Bedienungsanleitung

## Zusätzlich benötigt:

- ZigBee-LAN-Gateway (NX-6261) zur Einrichtung
- 3 Batterien Typ Lady (ZX-2749)

## Empfohlene App:

Zur Einbindung in ein WLAN-Netzwerk sowie Fernsteuerung und Verwaltung per Mobilgerät benötigen Sie eine App, die eine Verbindung zwischen dem Tür-Schließzylinder und Ihrem Mobilgerät herstellen kann. Wir empfehlen hierzu die kostenlose App **ELESION**.



*ELESION:*

*Scannen Sie den QR-Code, um eine Übersicht weiterer  
ELESION-Produkte aufzurufen.*

## Sicherheitshinweise

- Diese Bedienungsanleitung dient dazu, Sie mit der Funktionsweise dieses Produktes vertraut zu machen. Bewahren Sie diese Anleitung daher gut auf, damit Sie jederzeit darauf zugreifen können. Geben Sie sie an Nachbenutzer weiter.
- Bitte beachten Sie beim Gebrauch die Sicherheitshinweise.
- Ein Umbauen oder Verändern des Produktes beeinträchtigt die Produktsicherheit. Achtung Verletzungsgefahr!
- Alle Änderungen und Reparaturen an dem Gerät oder Zubehör dürfen nur durch den Hersteller oder von durch ihn ausdrücklich hierfür autorisierte Personen durchgeführt werden.
- Öffnen Sie das Produkt nie eigenmächtig. Führen Sie Reparaturen nie selbst aus!
- Behandeln Sie das Produkt sorgfältig. Es kann durch Stöße, Schläge oder Fall aus bereits geringer Höhe beschädigt werden.
- Halten Sie das Produkt fern von Feuchtigkeit und extremer Hitze.
- Tauchen Sie das Produkt niemals in Wasser oder andere Flüssigkeiten.
- Überprüfen Sie das Gerät vor der Inbetriebnahme auf Beschädigungen. Verwenden Sie das Gerät nicht, wenn es sichtbare Schäden aufweist.
- Das Gerät ist ausschließlich für den Haushaltsgebrauch oder ähnliche Verwendungszwecke bestimmt. Es darf nicht für gewerbliche Zwecke verwendet werden!
- Benutzen Sie das Gerät niemals nach einer Fehlfunktion, z.B. wenn das Gerät ins Wasser oder heruntergefallen ist oder auf eine andere Weise beschädigt wurde.
- Der Hersteller übernimmt keine Verantwortung bei falschem Gebrauch, der durch Nichtbeachtung der Gebrauchsanleitung zustande kommt.
- Technische Änderungen und Irrtümer vorbehalten.

## Wichtige Hinweise zur Entsorgung

Dieses Elektrogerät gehört nicht in den Hausmüll. Für die fachgerechte Entsorgung wenden Sie sich bitte an die öffentlichen Sammelstellen in Ihrer Gemeinde. Einzelheiten zum Standort einer solchen Sammelstelle und über ggf. vorhandene Mengenbeschränkungen pro Tag / Monat / Jahr entnehmen Sie bitte den Informationen der jeweiligen Gemeinde.



## Konformitätserklärung

Hiermit erklärt PEARL.GmbH, dass sich das Produkt NX-4661-675 in Übereinstimmung mit der Funkanlagen-Richtlinie 2014/53/EU, der RoHS-Richtlinie 2011/65/EU + (EU)2015/863 und der EMV-Richtlinie 2014/30/EU befindet.

*Kurtasz, A.*

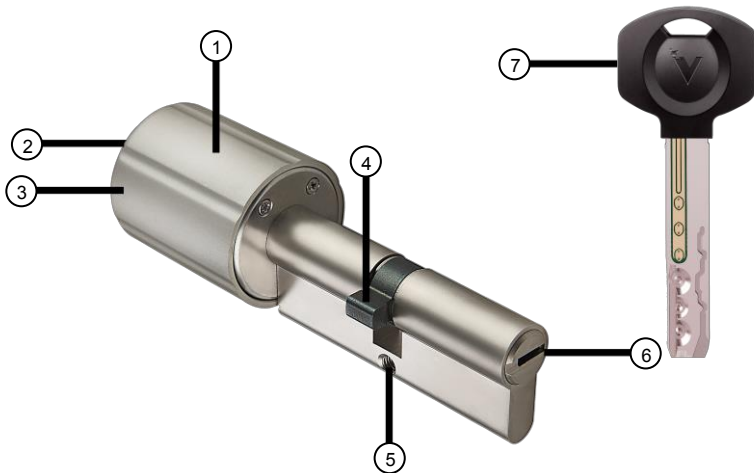
Qualitätsmanagement  
Dipl. Ing. (FH) Andreas Kurtasz

Die ausführliche Konformitätserklärung finden Sie unter [www.pearl.de/support](http://www.pearl.de/support).  
Geben Sie dort im Suchfeld die Artikelnummer NX-4661 ein.



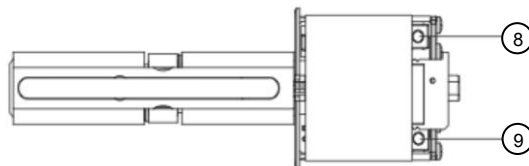
## Produktdetails

### Außenansicht



- |                             |                                  |
|-----------------------------|----------------------------------|
| 1. Innen-Türgriff           | 5. Schraubloch für Stulpschraube |
| 2. Schraube für Griffdeckel | 6. Schlüsselloch                 |
| 3. Griffdeckel              | 7. Schlüssel                     |
| 4. Schließzylinder          |                                  |

### Knauf-Innenansicht (von unten)



- |                              |                       |
|------------------------------|-----------------------|
| 8. Verbindungs-Taste (beige) | 9. Reset-Taste (blau) |
|------------------------------|-----------------------|

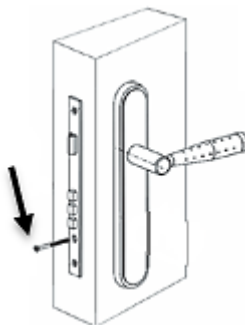
## Inbetriebnahme

### Batterien einlegen

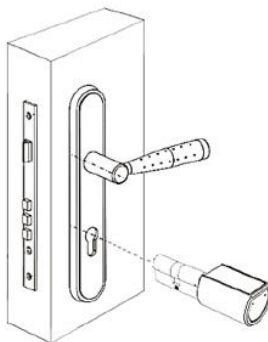
1. Drehen Sie die große Schraube am Griffende heraus, um den Griffdeckel abzunehmen.
2. Legen Sie 3 Batterien vom Typ Lady in die 3 Batterie-Aussparungen. Achten Sie dabei auf die korrekte Polarität!
3. Setzen Sie den Griffdeckel auf den Griff und drehen Sie die Schraube wieder fest.

### Schloss einbauen

1. Schrauben Sie die M5 Schraube aus der Türschloss-Einheit.



2. Schieben Sie die Achse mit dem Drehknopf durch das Türschloss und richten Sie sie in der Mitte aus. Achten Sie unbedingt darauf, dass sich die Seite ohne Knauf auf der Außenseite der Tür befindet.



3. Schrauben Sie die M5-Schraube wieder in die Türschloss-Einheit.
4. Setzen Sie gegebenenfalls Ihre Schlüsselloch-Abdeckung auf und schrauben Sie sie fest.

## App installieren

Zur Steuerung per Mobilgerät benötigen Sie eine App, die eine Verbindung zwischen Ihrem Leuchte mit Kamera und Ihrem Mobilgerät herstellen kann. Wir empfehlen hierzu die kostenlose App **ELESION**. Suchen Sie diese im Google Play Store (Android) oder App-Store (iOS) oder scannen Sie den entsprechenden QR-Code. Installieren Sie die App dann auf Ihrem Mobilgerät.



Android



iOS



### HINWEIS:

Falls Sie noch nicht über ein ELESION-Konto verfügen, legen Sie sich bitte eines an. Die Registrierung in der App erfolgt per Email-Adresse.

Eine genaue Erklärung des Registrierungs-Vorgangs sowie eine allgemeine Übersicht der App finden Sie online unter [www.pearl.de/support](http://www.pearl.de/support). Geben Sie dort im Suchfeld einfach die Artikelnummer NX-4661 ein.



[www.pearl.de/support](http://www.pearl.de/support)

## ZigBee-Gateway mit App verbinden



### HINWEIS:

Zur Einrichtung des Schließzylinders sowie zur Fernsteuerung und Verwaltung per Mobilgerät benötigen Sie ein kompatibles ZigBee-Gateway (z.B. NX-6261), um per WLAN auf den Schließzylinder zugreifen zu können.

Ihr ZigBee-Gateway kann nur in ein 2,4-GHz-Netzwerk eingebunden werden. 5-GHz-Netzwerke erkennen Sie daran, dass meist ein „5G“ an den Netzwerknamen angehängt ist.

1. Verbinden Sie Ihr Mobilgerät mit dem 2,4-GHz-Netzwerk, in das Ihre ZigBee-Gateway eingebunden werden soll.
2. Öffnen Sie die App **ELESION**.
3. Melden Sie sich an. Sie gelangen zum **Mein-Zuhause**-Tab.
4. Tippen Sie auf **Gerät hinzufügen** oder oben rechts auf das Plus-Symbol.
5. Tippen Sie in der linken Spalte auf die Kategorie **ZigBee**.



6. Tippen Sie nun in der rechten Spalte auf die Unterkategorie **ZigBee-Gateway**.
7. Verbinden Sie Ihr ZigBee-Gateway mit einem geeigneten USB-Netzteil und Ihrem Router. Warten Sie, bis beide LEDs des ZigBee-Gateways leuchten.
8. Tippen Sie dann auf **LED Leuchtet grün**.



**HINWEIS:**

*Sollten nicht beide LEDs leuchten, halten Sie die Reset-Taste Ihres ZigBee-Gateways 5 Sekunden gedrückt, um das Gateway zurückzusetzen. Nun sollten beide LEDs leuchten.*

9. Sofern gefordert, geben Sie das WLAN-Passwort des 2,4-GHZ-Netzwerkes ein, in das Ihr ZigBee-Gateway eingebunden werden soll. Tippen Sie auf das Augen-Symbol, um das eingegeben Passwort ein- oder auszublenden.



**HINWEIS:**

*Es wird automatisch das WLAN-Netzwerk übernommen, mit dem Ihr Mobilgerät aktuell verbunden ist. Soll Ihre Kamera mit einem anderen WLAN-Netzwerk verbunden werden, tippen Sie auf den Doppelpfeil neben dem Netzwerknamen.*



*Sie gelangen zu den WLAN-Einstellungen Ihres Mobilgeräts. Stellen Sie dort die Verbindung zum gewünschten Netzwerk her. Kehren Sie mit der Zurück-Taste zur App zurück und geben Sie gegebenenfalls das geforderte WLAN-Passwort ein.*

10. Der Suchvorgang beginnt und nach wenigen Sekunden sollte Ihnen das Gateway angezeigt werden.
11. Tippen Sie auf **Verbinden**.
12. Tippen Sie auf **Fertigstellung**, sobald Sie die Meldung erhalten, dass Ihr Gateway erfolgreich eingebunden wurde. Sie gelangen zur Steuerseite des Gateways.
13. Tippen Sie auf das Stift-Symbol oben rechts und im folgenden Fenster erneut auf das Stiftsymbol neben der Gateway-Bezeichnung, um den Gerätenamen anzupassen. So ist Ihr Gateway später eindeutig zuordenbar.
14. Tippen Sie dann im Eingabefenster auf Speichern.
15. Tippen Sie auf den Raum, in dem Ihr Gateway in Gebrauch sein wird.



**HINWEIS:**

*Die korrekte Raumberechnung kann später bei der Nutzung von Familiengruppen oder Smart-Home-Aktionen wichtig sein. Sie kann auch nachträglich über die Geräte-Einstellungen geändert werden.*

16. Tippen Sie unten auf Fertigstellung. Das Gateway wird Ihrer Geräteliste hinzugefügt. Sie gelangen zur Steuerseite des Gateways.

## Schließzylinder mit ZigBee-Gateway verbinden

1. Drehen Sie die große Schraube am Griffende des Schließzylinders heraus, um den Griffdeckel abzunehmen.
2. Tippen Sie in der App-Geräteliste (**Mein-Zuhause**-Tab) auf Ihr ZigBee-Gateway. Die Steuerseite wird aufgerufen.
3. Tippen Sie unten auf **Gerät hinzufügen** und anschließend auf **Gerät ist bereit**.
4. Drücken Sie die beige Verbindungstaste am Schließzylinder und halten Sie sie gedrückt, bis ein durchgehender Signalton zu hören ist.
5. Tippen Sie auf **Fertigstellung**, sobald der Verbindungsvorgang erfolgt ist.
6. Tippen Sie erneut auf **Fertigstellung**. Sie gelangen auf die Steuerseite des Gateways.
7. Tippen Sie den verbundenen Schließzylinder, um seine Steuerseite aufzurufen.

## Steuerseite des Schließzylinders



- |                           |                             |
|---------------------------|-----------------------------|
| 1. Batteriestand-Anzeige  | 5. Schloss-Einstellungen    |
| 2. Alarm-Protokoll        | 6. Allgemeine Einstellungen |
| 3. Schlüssel-Verwaltung   | 7. Schlüssel-Registrierung  |
| 4. Tür-Öffnungs-Protokoll |                             |

## Schlüssel registrieren



### HINWEIS:

*Vor der ersten Schlüssel-Registrierung muss der Schließzylinder einmalig in den Werkzustand zurückgesetzt werden. Drehen Sie dazu die große Schraube am Griffende des Schließzylinders heraus und nehmen Sie den Griffdeckel ab. Drücken Sie dann für ca. 5 Sekunden die blaue Reset-Taste, bis ein langer Signalton zu hören ist.*

1. Tippen Sie in der App auf den Button zur Schlüssel-Registrierung.
2. Stecken Sie einen Schlüssel ein, sobald die Anzeige **Please insert key** erscheint. Die erfolgreiche Verbindung wird mit einem Signalton bestätigt.



### HINWEIS:

*Nach dem Drücken des Buttons zur Schlüssel-Registrierung erscheint in der Regel kurzzeitig die Anzeige **Waiting to add**. Eine Schlüssel-Registrierung ist in dieser Zeit nicht möglich. Sollte die Anzeige nicht auf **Please insert key** wechseln, rufen Sie die Steuerseite des Schließzylinders auf und starten Sie den Schlüssel-Registrierungs-Vorgang erneut.*

*Achten Sie zur Schlüssel-Registrierung zudem darauf, dass der Schließbart bündig mit dem Zylinder und der Zylinder waagrecht eingesetzt ist.*

## Öffnungszeiten einstellen

1. Tippen Sie in der App auf den Button zur Schlüssel-Registrierung.
2. Tippen Sie dann auf den Schlüssel, für den Sie Öffnungszeiten einstellen möchten.
3. Stellen Sie die Anfangs- und Endzeit sowie die Tage ein, an welchen das Öffnen möglich sein soll.
4. Speicher Sie Ihre Eingabe durch Antippen des Buttons **Save**. Sie gelangen wieder auf die Seite zur Schlüssel-Registrierung.
5. Bestätigen Sie Ihre Eingaben erneut durch Antippen des Buttons **Save**.

## Geräte-Einstellungen

1. Tippen Sie auf der Steuerseite auf das Icon für die allgemeinen Einstellungen.
2. Tippen Sie auf einen Menüpunkt oder die Schaltfläche neben einem Menüpunkt, um die gewünschten Einstellungen vorzunehmen. Es stehen folgende Optionen zur Auswahl:

Menüpunkt	Funktion
Name des Gerätes ändern	Namen anpassen
Information des Geräts	Virtuelle ID, Zeitzone
Sofortige Szenen und Automatisierung	Zeigt die von Ihnen in der App festgelegten und mit dem Schließzylinder verknüpften Szenarien an.
Offline Meldung	Meldet, wenn Schließzylinder offline ist.
Gerät teilen	Zugriff auf Schließzylinder-Einstellungen mit anderen App-Nutzern teilen
FAQ & Rückmeldung	FAQs aufrufen und Feedback senden
Überprüfen Sie das Upgrade der Firmware	Informationen zur Firmware-Version
Das Gerät entfernen	Schließzylinder aus der App löschen

## Datenschutz

Bevor Sie das Gerät an Dritte weitergeben, zur Reparatur schicken oder zurückgeben:

- Setzen Sie die den Schließzylinder über das Drücken der blauen Reset-Taste für ca. 5 Sekunden in den Werkszustand zurück.
- Entfernen Sie das Gerät aus der App.

Eine Erklärung, weshalb bestimmte Personendaten zur Registrierung bzw. bestimmte Freigaben zur Verwendung benötigt werden, erhalten Sie in der App.

## Technische Daten

Für Türdicke	80 mm
Stromversorgung	3 Batterien Typ Lady
Enthaltene Schlüssel	5
Lebensdauer	bis zu 100.000 Schließ-Vorgänge
WPAN-Verbindungs-Standard	IEEE 802.15.4
Funkfrequenz	2.402,65 – 2.480,65 Hz
Material	Edelstahl
Maße (Ø x L)	45 x 130 mm
Gewicht	700 g

## Problemlösungen

Fehler	Lösung
Keine Schlüssel-registrierung möglich	Setzen Sie den Schließzylinder vor der ersten Registrierung einmalig in den Werkszustand (Reset) zurück.
	Während <b>Waiting to add</b> angezeigt wird, ist keine Schlüssel-Registrierung möglich. Wechselt die Anzeige nicht zu <b>Please insert key</b> , rufen Sie die Steuerseite des Schließzylinders auf und starten Sie den Schlüssel-Registrierungs-Vorgang erneut.
	Der Schließbart muss bündig mit dem Zylinder und der Zylinder waagrecht eingesetzt sein.
Schlüssel sind nicht mehr registriert	Ein Reset entfernt bereits registrierte Schlüssel. Führen Sie diesen daher nur <b>einmalig</b> vor der ersten Schlüssel-Registrierung durch.
Die eingestellt Öffnungs-Zeiten werden nicht gespeichert	Geben Sie eine Anfangs- und Endzeit ein.
	Geben Sie mindestens einen Öffnungs-Tag an.
	Speichern Sie Ihre Eingabe sowohl im Menü zur Zeit- und Tag-Eingabe sowie auch auf der Schlüssel-Übersichtseite über den Button <b>Save</b> .

Kundenservice:

DE: +49(0)7631-360-350

CH: +41(0)848-223-300

FR: +33(0)388-580-202

Importiert von:

PEARL.GmbH | PEARL-Straße 1-3 | D-79426 Buggingen

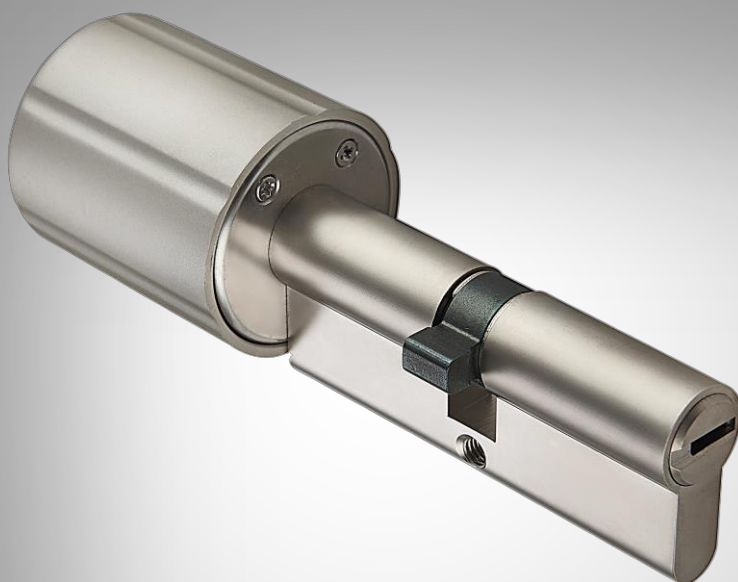
© REV1 – 30.10.2020 – GW//MF

# TSZ-570

## Cylindre de porte électronique

avec 5 clés programmables, compatible ZigBee

### Mode d'emploi



## Table des matières

<b>Votre nouveau cylindre de porte</b> .....	<b>3</b>
Contenu .....	3
<b>Consignes de sécurité</b> .....	<b>4</b>
Consignes importantes pour le traitement des déchets .....	5
Déclaration de conformité .....	5
<b>Description du produit</b> .....	<b>6</b>
Vue extérieure .....	6
Vue intérieure du bouton de porte (vue du dessous) .....	6
<b>Mise en marche</b> .....	<b>7</b>
Insérer les piles .....	7
Assembler le cylindre .....	7
Installer l'application .....	8
Connecter la passerelle ZigBee à l'application .....	8
Connecter le cylindre de porte à la passerelle ZigBee .....	10
<b>Page de commande du cylindre de porte</b> .....	<b>10</b>
<b>Enregistrer les clés</b> .....	<b>11</b>
<b>Régler les heures d'ouverture</b> .....	<b>11</b>
<b>Réglages de l'appareil</b> .....	<b>12</b>
<b>Protection des données</b> .....	<b>12</b>
<b>Caractéristiques techniques</b> .....	<b>13</b>
<b>Dépannage</b> .....	<b>13</b>



# Votre nouveau cylindre de porte

Chère cliente, cher client,

Nous vous remercions d'avoir choisi ce cylindre de porte électronique.

Afin d'utiliser au mieux votre nouveau produit, veuillez lire attentivement ce mode d'emploi et respecter les consignes et astuces suivantes.

## Contenu

- Cylindre de porte
- 5 clés
- Carte avec données de verrouillage
- Cache pour trou de serrure intérieur et extérieur
- 1 vis pour fixation du cylindre
- 2 vis pour fixation du cache
- Mode d'emploi

**Accessoires requis** (disponibles séparément sur [www.pearl.fr](http://www.pearl.fr)) :

- Unité de commande connectée compatible ZigBee et appareils Smart Home (NX6261) pour configuration
- 3 piles LR1

## Application recommandée

Pour gérer votre cylindre de porte, le contrôler à distance et le connecter à un réseau Internet sans fil via un appareil mobile, vous avez besoin d'une application capable d'établir une connexion entre votre cylindre de porte et votre appareil mobile. Nous recommandons l'application gratuite **ELESION**.



*ELESION :*

*Scannez le code QR pour accéder à une vue d'ensemble des autres produits ELESION.*

## Consignes de sécurité

- Ce mode d'emploi vous permet de vous familiariser avec le fonctionnement du produit. Conservez précieusement ce mode d'emploi afin de pouvoir le consulter en cas de besoin. Transmettez-le le cas échéant à l'utilisateur suivant.
- Pour connaître les conditions de garantie, veuillez contacter votre revendeur. Veuillez également tenir compte des conditions générales de vente !
- Veillez à utiliser le produit uniquement comme indiqué dans la notice. Une mauvaise utilisation peut endommager le produit ou son environnement.
- Respectez les consignes de sécurité pendant l'utilisation.
- Le démontage ou la modification du produit affecte sa sécurité. Attention, risque de blessure !
- Toute modification ou réparation de l'appareil ou de ses accessoires doit être effectuée exclusivement par le fabricant ou par un spécialiste dûment autorisé.
- N'ouvrez jamais le produit, sous peine de perdre toute garantie. Ne tentez jamais de réparer vous-même le produit !
- Manipulez le produit avec précaution. Un coup, un choc, ou une chute, même de faible hauteur, peut l'endommager.
- N'exposez pas le produit à l'humidité ni à une chaleur extrême.
- Ne plongez jamais l'appareil dans l'eau ni dans aucun autre liquide.
- Avant chaque utilisation, vérifiez que l'appareil n'est pas endommagé. N'utilisez pas l'appareil s'il présente des traces visibles d'endommagement.
- Cet appareil est conçu pour un usage domestique ou similaire uniquement. Cet appareil ne convient pas pour un usage industriel.
- N'utilisez jamais l'appareil s'il présente un dysfonctionnement, s'il a été plongé dans l'eau, s'il est tombé ou a été endommagé d'une autre manière.
- Conservez le produit hors de la portée et de la vue des enfants.
- Aucune garantie ne pourra être appliquée en cas de mauvaise utilisation.
- Le fabricant décline toute responsabilité en cas de dégâts matériels ou dommages (physiques ou moraux) dus à une mauvaise utilisation et/ou au non-respect des consignes de sécurité.
- Sous réserve de modification et d'erreur !

## Consignes importantes pour le traitement des déchets

Cet appareil électronique ne doit **PAS** être jeté dans la poubelle de déchets ménagers. Pour l'enlèvement approprié des déchets, veuillez vous adresser aux points de ramassage publics de votre municipalité. Les détails concernant l'emplacement d'un tel point de ramassage et des éventuelles restrictions de quantité existantes par jour/mois/année, ainsi que sur des frais éventuels de collecte, sont disponibles dans votre municipalité.



## Déclaration de conformité

La société PEARL.GmbH déclare le produit NX-4661 conforme aux directives actuelles suivantes du Parlement Européen : 2011/65/UE et 2015/863/UE, relatives à la limitation de l'utilisation de certaines substances dangereuses dans les équipements électriques et électroniques, 2014/30/UE, concernant la compatibilité électromagnétique, et 2014/53/UE, concernant la mise à disposition sur le marché d'équipements radioélectriques.

A handwritten signature in black ink, which appears to read "Kurtasz, A.".

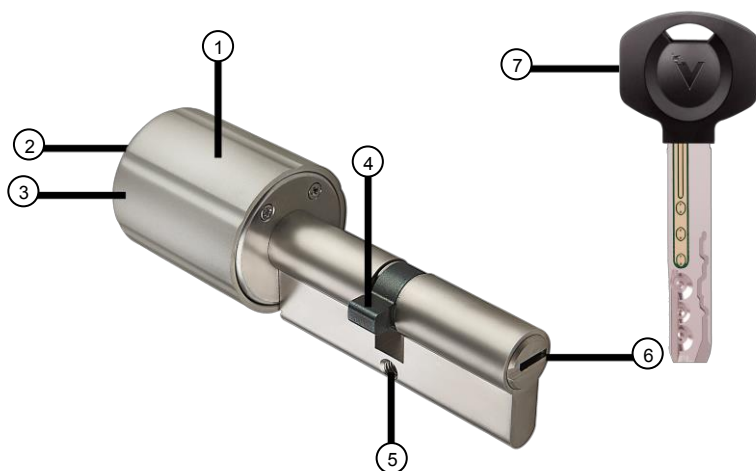
Service Qualité  
Dipl. Ing. (FH) Andreas Kurtasz

La déclaration de conformité complète du produit est disponible en téléchargement à l'adresse <https://www.pearl.fr/support/notices> ou sur simple demande par courriel à [qualite@pearl.fr](mailto:qualite@pearl.fr).



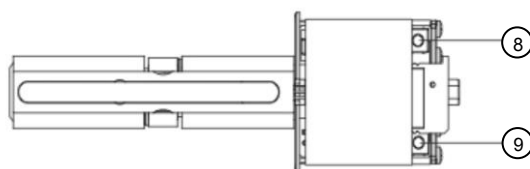
## Description du produit

### Vue extérieure



- |                                    |                                     |
|------------------------------------|-------------------------------------|
| 1. Poignée de porte intérieure     | 5. Trou de vis pour vis de fixation |
| 2. Vis pour le cache de la poignée | 6. Serrure                          |
| 3. Cache de la poignée             | 7. Clé                              |
| 4. Cylindre de porte               |                                     |

### Vue intérieure du bouton de porte (vue du dessous)



- |                             |                         |
|-----------------------------|-------------------------|
| 8. Touche Connexion (beige) | 9. Touche Reset (bleue) |
|-----------------------------|-------------------------|

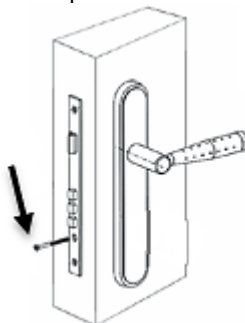
## Mise en marche

### Insérer les piles

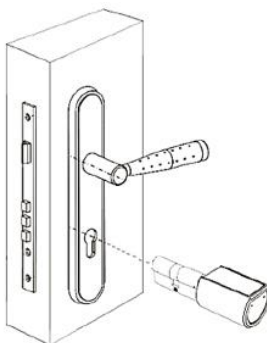
1. Dévissez la grosse vis située à l'extrémité de la poignée afin de retirer le cache de la poignée.
2. Placez 3 piles LR1 dans les 3 compartiments à pile. Veillez à bien respecter la polarité !
3. Remettez le cache sur la poignée, puis vissez fermement la vis.

### Assembler le cylindre

1. Dévissez la vis M5 de la serrure de la porte.



2. Insérez l'axe comportant le bouton rotatif à travers la serrure de la porte, puis centrez-le. Veillez à ce que le côté sans bouton de porte se trouve du côté extérieur de la porte.



3. Vissez à nouveau la vis M5 dans la serrure de la porte.
4. Si nécessaire, remettez le cache de la serrure en place, puis vissez-le fermement.

## Installer l'application

L'utilisation du produit par application requiert une application capable d'établir une connexion entre votre caméra et votre appareil mobile. Nous recommandons l'application gratuite **ELESION**. Recherchez cette dernière dans Google Play Store (Android) ou dans l'App Store (iOS) ou scannez le code QR correspondant. Installez l'application sur votre appareil mobile.



Android



iOS



**NOTE :**

*Si vous ne disposez pas encore d'un compte ELESION, créez-en un. L'inscription dans l'application s'effectue par adresse mail.*

*Vous trouverez une description détaillée de la procédure d'enregistrement ainsi qu'un aperçu de l'application sous l'adresse [www.pearl.fr/support/notices](http://www.pearl.fr/support/notices). Dans le champ de recherche, saisissez simplement la référence de l'article : NX4661.*

## Connecter la passerelle ZigBee à l'application

**NOTE :**

*Pour configurer, gérer et commander votre cylindre de porte à distance, vous avez besoin d'une passerelle ZigBee compatible afin de pouvoir accéder au cylindre de porte par réseau Internet sans fil.*

*Votre passerelle ZigBee ne peut être connectée qu'à un réseau 2,4 GHz. Les réseaux 5 GHz sont généralement repérables par la mention "5G" accolée au nom du réseau.*



1. Connectez votre appareil mobile au même réseau Internet sans fil 2,4 GHz que celui auquel votre passerelle ZigBee doit être connectée.
2. Ouvrez l'application **ELESION**.
3. Connectez-vous. Vous accédez alors à l'onglet **Ma famille**.
4. Appuyez sur **Ajouter un appareil** ou en haut à droite de l'écran sur le symbole +.
5. Dans la barre de menu gauche, appuyez sur la catégorie **ZigBee**.
6. Dans la barre de menu de droite, appuyez sur la sous-catégorie **Passerelle ZigBee**.
7. Branchez votre passerelle ZigBee à un adaptateur secteur USB approprié ainsi qu'à votre routeur. Patientez jusqu'à ce que les deux LED de la passerelle ZigBee brillent.
8. Appuyez ensuite sur **La LED brille en vert**.

**NOTE :**

*Si aucune des deux lumières ne brille, maintenez la touche Reset de votre passerelle ZigBee appuyée pendant 5 secondes afin de la réinitialiser. Les deux LED doivent maintenant briller.*

9. Le cas échéant, saisissez le mot de passe wifi du réseau Internet sans fil 2,4 GHz auquel votre passerelle ZigBee doit être connectée. Appuyez sur le symbole d'œil pour afficher ou masquer le mot de passe saisi.

**NOTE :**

*Par défaut, le réseau Internet sans fil choisi correspond à celui auquel votre appareil mobile est connecté. Si votre caméra est connectée à un autre réseau sans fil, appuyez sur la double-flèche à côté du nom du réseau.*



*Vous accédez alors aux réglages wifi de votre appareil mobile. Sélectionnez le réseau auquel vous souhaitez vous connecter. Revenez ensuite à l'application en appuyant sur la touche Retour et entrez le mot de passe du réseau Internet sans fil requis.*

10. La recherche commence et la passerelle s'affiche au bout de quelques secondes.
11. Appuyez sur **Connecter**.
12. Appuyez sur **Terminer** lorsque vous recevez une notification indiquant que votre passerelle est connectée avec succès. Vous accédez à la page de commande de la passerelle.
13. Appuyez sur le symbole de crayon situé en haut à droite de l'écran. Dans la fenêtre suivante, appuyez à nouveau sur le symbole de crayon situé à côté du nom de la passerelle pour personnaliser le nom de l'appareil. De cette manière, votre passerelle sera par la suite clairement identifiable.
14. Dans la fenêtre de saisie, appuyez sur Enregistrer.
15. Appuyez sur la pièce dans laquelle la passerelle est utilisée.

**NOTE :**

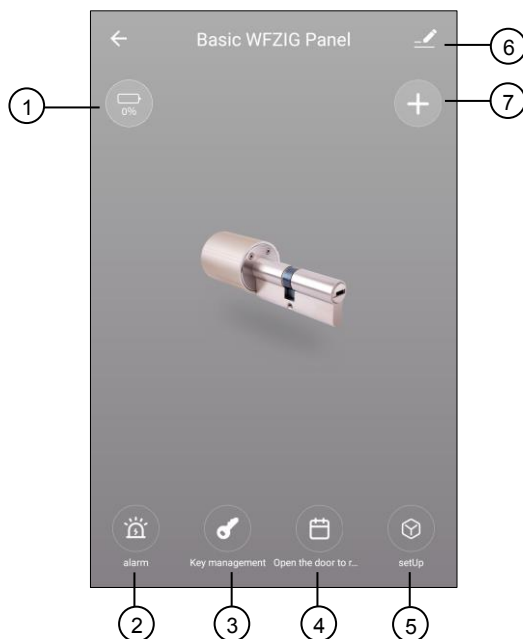
*L'attribution correcte des pièces peut se révéler importante ultérieurement lors de l'utilisation des groupes familiaux ou des actions connectées. Elle peut aussi être modifiée ultérieurement dans les réglages de l'appareil.*

16. Appuyez en bas de l'écran sur **Terminer**. La passerelle est ajoutée à votre liste d'appareils. Vous accédez à la page de commande de la passerelle.

## Connecter le cylindre de porte à la passerelle ZigBee

1. Dévissez la grande vis située à l'extrémité du cylindre de porte afin de retirer le cache de la poignée.
2. Dans la liste des appareils de l'application (onglet **Ma famille**), appuyez sur votre passerelle Zigbee. La page de commande s'affiche.
3. Appuyez en bas de l'écran sur **Ajouter un appareil**, puis sur **L'appareil est prêt à l'emploi**.
4. Appuyez sur la touche Connexion beige et maintenez-la appuyée, jusqu'à ce que vous entendiez un signal sonore continu.
5. Appuyez sur **Terminer** lorsque la connexion est établie avec succès.
6. Appuyez à nouveau sur **Terminer**. Vous accédez à la page de commande de la passerelle.
7. Appuyez sur le cylindre de porte connecté pour accéder à sa page de commande.

## Page de commande du cylindre de porte



- |  |                             |
|--|-----------------------------|
| 1. Affichage du niveau de charge des piles | 5. Réglages de verrouillage |
| 2. Protocole d'alarme                      | 6. Réglages généraux        |
| 3. Gestion des clés                        | 7. Enregistrement de clés   |
| 4. Protocole d'ouverture de la porte       |                             |



## Enregistrer les clés



**NOTE :**

*Avant d'effectuer le premier enregistrement de clé, le cylindre de porte doit être au préalable réinitialisé. Pour cela, dévissez la grande vis située à l'extrémité de la poignée du cylindre de porte, puis retirez le cache de la poignée. Maintenez ensuite la touche Reset bleue appuyée pendant environ 5 secondes, jusqu'à ce que vous entendiez un signal sonore continu.*

1. Dans l'application, appuyez sur la touche d'enregistrement de clés.
2. Insérez une clé lorsque le message **Please insert key** s'affiche. Un signal sonore vous confirme que la connexion a été établie avec succès.



**NOTE :**

*En règle générale, le message **Waiting to add** s'affiche brièvement après avoir appuyé sur la touche d'enregistrement de clés. Dans ce laps de temps, aucun enregistrement de clé n'est possible. Si le message **Please insert key** ne s'affiche pas par la suite, accédez à la page de commande du cylindre de porte puis recommencez le processus d'enregistrement de clés.*

*Lors de l'enregistrement de clés, veillez à ce que le panneton soit inséré à fleur du cylindre et que le cylindre soit inséré horizontalement.*

## Régler les heures d'ouverture

1. Dans l'application, appuyez sur la touche d'enregistrement de clés.
2. Appuyez ensuite sur la clé pour laquelle vous souhaitez régler des heures d'ouverture.
3. Réglez l'heure de début et de fin, ainsi que les jours auxquels l'ouverture doit être possible.
4. Enregistrez votre saisie en appuyant sur la touche **Save**. Vous accédez à nouveau à la page d'enregistrement de clés.
5. Confirmez à nouveau votre saisie en appuyant sur la touche **Save**.

## Réglages de l'appareil

1. Sur la page de commande, appuyez sur le symbole de réglages généraux de l'appareil.
2. Appuyez sur un élément de menu ou sur la touche à côté d'un élément de menu pour effectuer les réglages souhaités. Vous disposez des options suivantes :

Élément de menu	Fonction
Modifier le nom de l'appareil	Personnaliser le nom de l'appareil
Informations sur l'appareil	ID virtuel, fuseau horaire
Scénarios instantanés et automatisation	Affiche les scénarios que vous avez définis dans l'application et associés au cylindre de porte.
Notification hors ligne	Envoi d'une notification lorsque le cylindre de porte est hors ligne.
Partager un appareil	Partager l'accès à votre cylindre de porte avec d'autres utilisateurs de l'application
FAQ & Feedback	Ouvrir la FAQ (questions fréquentes) et envoyer un feedback
Vérifier la mise à jour du firmware	Informations sur la version du firmware
Supprimer l'appareil	Supprimez le cylindre électronique de l'application

## Protection des données

Avant de transférer l'appareil à un tiers, de le faire réparer ou même de le renvoyer, tenez compte des points suivants :

- Réinitialisez le cylindre de porte en maintenant la touche Reset bleue appuyée pendant environ 5 secondes.
- Supprimez l'appareil de l'application.

L'application décrit les raisons pour lesquelles certaines données personnelles ou autorisations sont requises pour l'enregistrement.

## Caractéristiques techniques

Épaisseur de la porte	80 mm
Alimentation	3 piles LR1
Clés fournies	5
Durée de vie estimée	Jusqu'à 100000 fermetures
Standard de connexion au réseau personnel sans fil	IEEE 802.15.4
Fréquence radio	2402,65 – 2480,65 Hz
Matériaux	Acier inoxydable
Dimensions (Ø x L)	45 x 130 mm
Poids	700 g

## Dépannage

Problème	Solution
Aucun enregistrement de clés n'est possible	Réinitialisez le cylindre de porte (Reset) avant d'effectuer le premier enregistrement.
	Aucun enregistrement de clés n'est possible lorsque le message <b>Waiting to add</b> est affiché. Si le message <b>Please insert key</b> ne s'affiche pas par la suite, accédez à la page de commande du cylindre de porte, puis recommencez le processus d'enregistrement de clés.
	Le panneton doit être inséré à fleur du cylindre, et le cylindre doit être inséré horizontalement.
Les clés ne sont plus enregistrées	Une réinitialisation supprime les clés déjà enregistrées. Par conséquent, n'effectuez cette opération qu' <b>une seule fois</b> avant le premier enregistrement de clés.
Les heures d'ouverture réglées ne s'enregistrent pas	Saisissez l'heure de début et de fin.
	Saisissez au minimum un jour d'ouverture.
	Enregistrez votre saisie via le menu de saisie du jour et de l'heure, ou via la touche <b>Save</b> située sur la page d'aperçu des clés.





Importé par :

PEARL.GmbH | PEARL-Straße 1–3 | D-79426 Buggingen

Service commercial PEARL France : 0033 (0) 3 88 58 02 02

© REV1 – 30.10.2020 – GW//MF