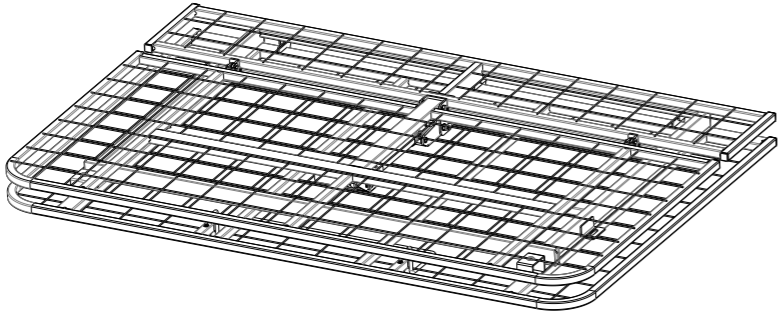
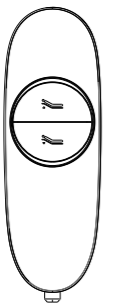
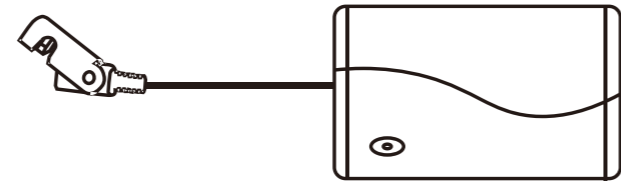
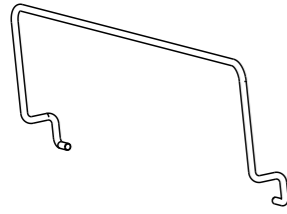
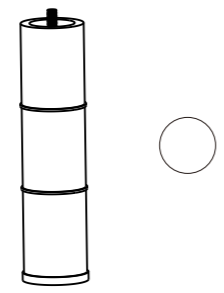



## Enthaltene Bauteile

### Achtung:

Die unten angezeigten Abbildungen dienen nur als Referenz. Das gefertigte Produkt kann sich geringfügig von dem gezeigten Objekt unterscheiden. Bitte beziehen Sie sich auf das tatsächliche Produkt. Sollten Werkzeuge fehlen oder Installationsprobleme auftreten, wenden Sie sich bitte an den Kundendienst.

1. Bettgestell (x1)		
		
2. Kabelgebundene Fernbedienung (x1)	3. Adapter (x1)	
		
4. Matratzenhalteleiste (x1)	5. AVerstellbares Bein- und Fußpolster aus Kunststoff (x6)	6. AC-Netzkabel (x1)
		

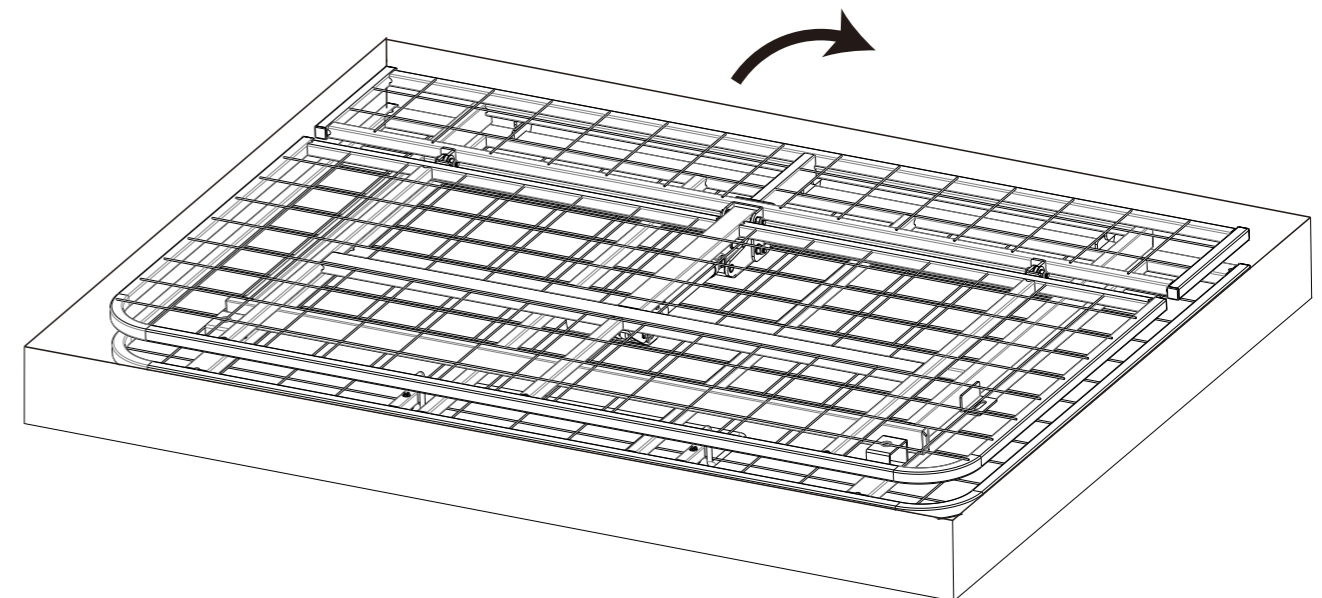
## Installation

### Achtung:

Aus Sicherheitsgründen und Vorsichtsmaßnahmen muss der Zusammenbau dieses verstellbaren Bettes immer von zwei Personen durchgeführt werden. Versuchen Sie nicht, es selbst zu tragen. Das Produkt sollte immer auf einer flachen Oberfläche stehen, bevor Sie das Paket öffnen.

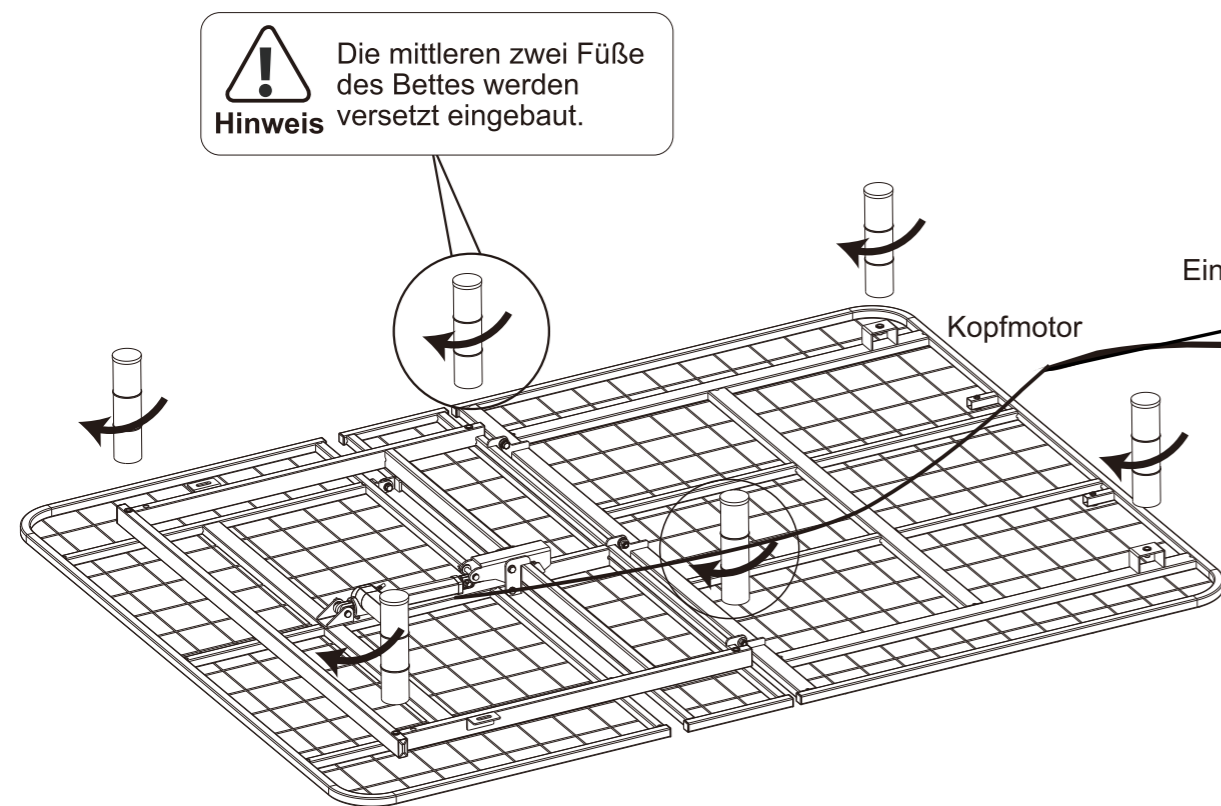
## Schritt 1

Legen Sie das Paket auf eine ebene Fläche. Öffnen Sie den Kartondeckel und nehmen Sie das Bett langsam heraus. Achten Sie darauf, dass Sie den Karton nicht mit scharfen Gegenständen durchstechen, wenn Sie versuchen, ihn zu öffnen. Entnehmen Sie das gesamte enthaltene Zubehör aus der Verpackung und legen Sie es beiseite.



## Schritt 2

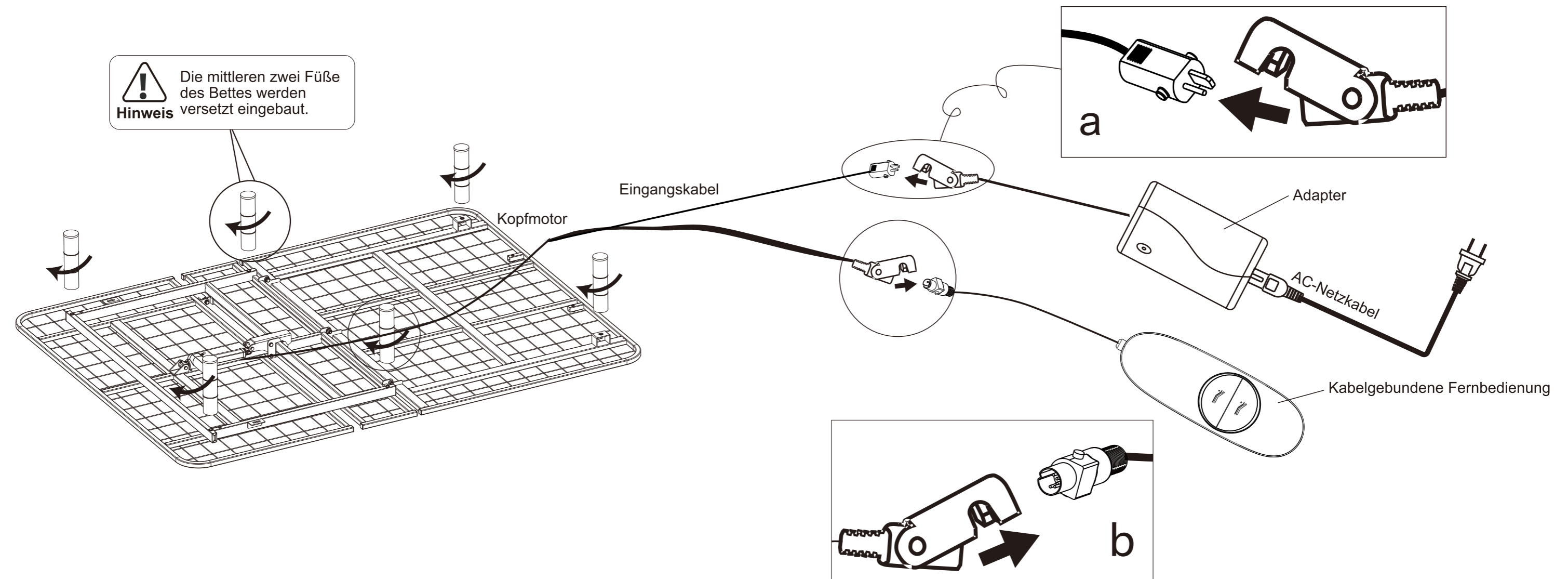
Legen Sie das Bettgestell mit der Vorderseite nach unten, damit Sie die verstellbaren Kunststofffüße einbauen können.



## Schritt 3

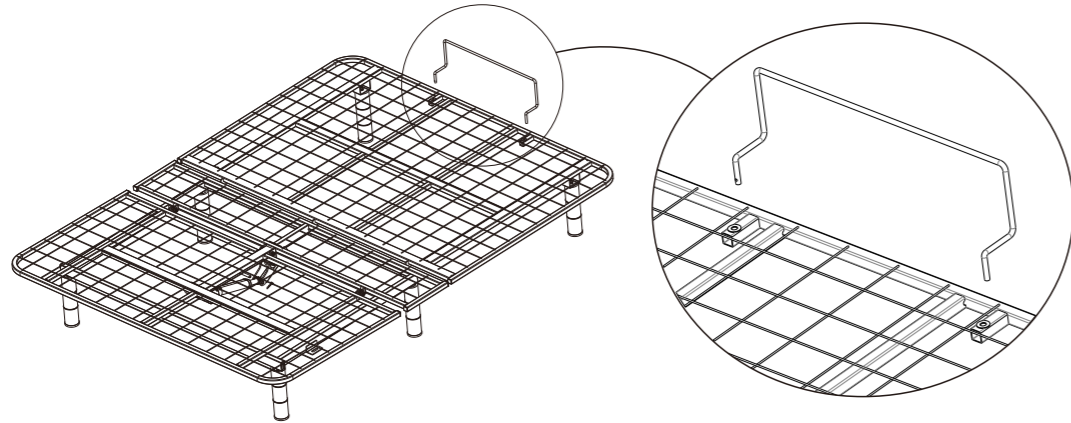
a. Verbinden Sie das Netzkabel des Bettgestells (Kopfmotor) mit dem unten abgebildeten Netzadapter (Sehen Sie die Abbildung als Beispiel).

b. Schließen Sie die Fernbedienung über das geteilte Kabel der Eingangsleitung an den Kopfmotor an (Sehen Sie die Abbildung als Beispiel).



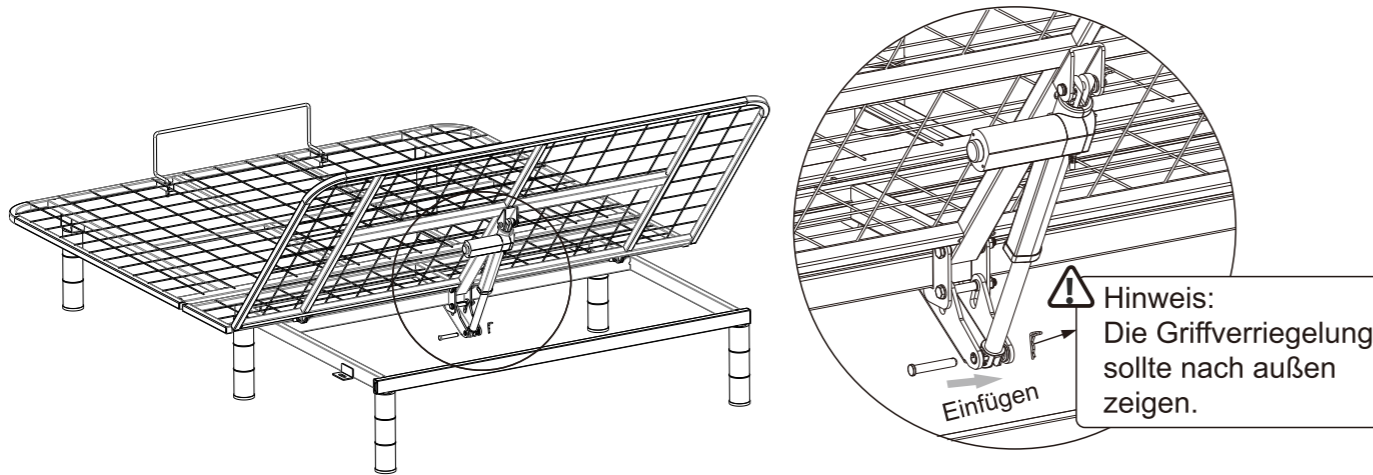
## Schritt 4

Drehen Sie das Bettgestell um, um die Matratzenhalteleiste einzubauen.



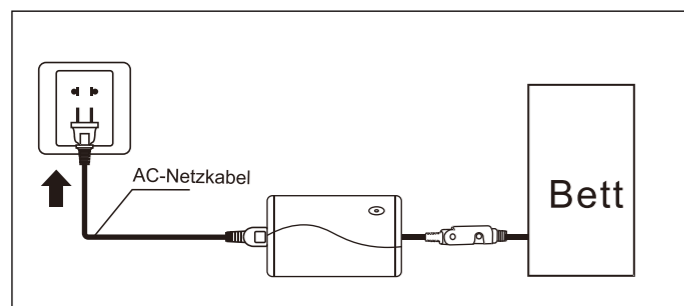
## Schritt 5

Nachdem Sie das Bettgestell ordnungsgemäß aufgestellt haben, heben Sie eine Seite des Bettgestells an, ohne die Matratzenhalteleiste einzubauen. Bauen Sie dann den Schiebegriff ein.



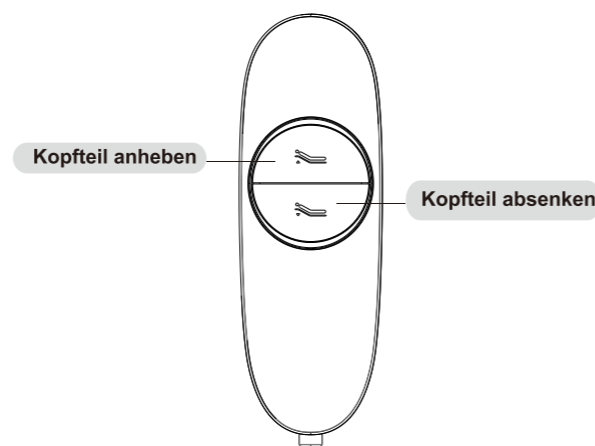
## Schritt 6

Schließen Sie den Adapter mit dem Netzkabel an eine Stromquelle in der Nähe an.



## Kabelgebundene Fernbedienung

Sehen Sie sich als Nächstes die Abbildung unten an, um sich mit der Fernbedienung Ihres Bettes vertraut zu machen.



## Fehlerbehebung

PROBLEM	LÖSUNG
Das verstellbare Bett reagiert nicht, wenn Sie die kabelgebundene Fernbedienung verwenden. Die Fernbedienung scheint unbeschädigt zu sein.	<ol style="list-style-type: none"> <li>1. Stellen Sie sicher, dass alle Netzkabel des Bettgestells ordnungsgemäß an eine Stromquelle angeschlossen sind.</li> <li>2. Überprüfen Sie, ob Sie eine funktionierende Steckdose verwenden. Ziehen Sie das Netzkabel aus der Steckdose. Warten Sie 30 Sekunden und schließen Sie es dann wieder an die Steckdose an. Drücken Sie eine beliebige Taste auf der kabelgebundenen Fernbedienung, um zu prüfen, ob sie jetzt funktioniert oder nicht.</li> </ol>
Das verstellbare Bett scheint gar nicht zu funktionieren.	<ol style="list-style-type: none"> <li>1. Vergewissern Sie sich, dass die kabelgebundene Fernbedienung richtig mit dem Kopfmotor am Bettgestell angeschlossen ist.</li> <li>2. Vergewissern Sie sich dann, dass alle Netzkabel auch richtig angeschlossen sind.</li> <li>3. Prüfen Sie, ob das Netzkabel an eine funktionierende Stromquelle/Steckdose angeschlossen ist. Ziehen Sie das angeschlossene Netzkabel aus der Steckdose. Warten Sie 30 Sekunden und stecken Sie es wieder ein. Drücken Sie eine beliebige Taste auf der kabelgebundenen Fernbedienung, um zu testen, ob sie jetzt funktioniert.</li> <li>4. Sie können auch prüfen, ob der Überspannungsschutz oder die Steckdose defekt sein könnte. Stecken Sie ein anderes funktionierendes Elektrogerät an, um die Stromquelle/Steckdose zu testen.</li> </ol>
Das Kopfteil des Bettgestells wird normal angehoben, kehrt aber nicht in eine flache Position zurück.	<ol style="list-style-type: none"> <li>1. Das verstellbare Bettgestell könnte blockiert sein. Wenn das der Fall ist, könnte die reibungslose Funktion des Bettgestells beeinträchtigt sein. Achten Sie darauf, dass alle Hindernisse um und unter dem Bettgestell entfernt werden.</li> <li>2. Prüfen Sie, ob das Kopfteil des Bettes zu nah an der Wand steht.</li> </ol>
Es ist ein "Klick"-Geräusch zu hören unter dem verstellbaren Bett beim Anheben oder Absenken des Kopfteils.	Dies ist in der Regel ein normales Phänomen. Der Aufzugmotor macht ein Klick-Geräusch, wenn er in Betrieb ist. Keine Schritte zur Fehlersuche sind erforderlich.
Manchmal macht das verstellbare Bettgestell ein "quietschendes" Geräusch.	<ol style="list-style-type: none"> <li>1. Entfernen Sie alle Stifte, Muttern, Bolzen oder weißen Buchsen vom Bettgestell.</li> <li>2. Schmieren Sie die Gelenke des Bettgestells, indem Sie mit einem Wattestäbchen Schmierfett auftragen. Es wird empfohlen, ein Lithium- oder Sprühschmiermittel zu verwenden, um bessere Ergebnisse zu erzielen.</li> <li>3. Ziehen Sie die geschmierten Stifte, Muttern, Bolzen oder weißen Buchsen nicht zu fest an, wenn Sie sie wieder auf das verstellbare Bett setzen.</li> <li>4. Zusätzliche Lösung: Nachdem Sie die oben genannten Schritte durchgeführt haben, sprühen Sie die Stifte, Muttern, Bolzen und weiße Buchsen erneut ein, oder die Bettgelenke mit einem Schmiermittel.</li> </ol>
Bei der Verstellung des Bettgestells kommt es zu Verzögerungen.	<ol style="list-style-type: none"> <li>1. Versuchen Sie, eventuelle Verschmutzungen oder Hindernisse unter oder um das verstellbare Bettgestell herum.</li> <li>2. Vergewissern Sie sich, dass die Fernbedienung richtig an den Motor zum Anheben des Kopfteils angeschlossen ist.</li> <li>3. Drücken Sie die Taste "Anheben" auf der kabelgebundenen Fernbedienung fest.</li> </ol>

Wenn Sie eines der Probleme nicht mit den oben genannten Anweisungen lösen können, wenden Sie sich bitte an den Kundendienst.