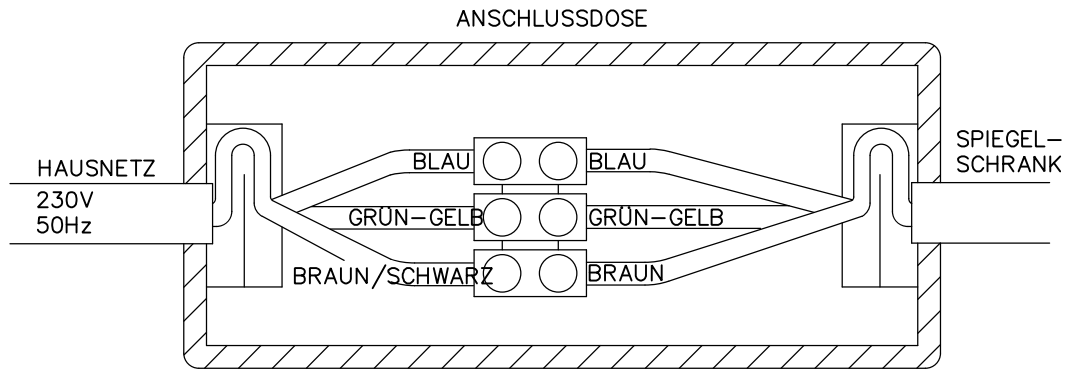


Achtung! Der Netzanschluß muß in einer Anschlußdose (nicht im Lieferumfang enthalten) erfolgen

Der Elektroanschluß des Schrankes ist unter Berücksichtigung der **VDE 0100 Teil 701** von einem Elektrofachmann durchzuführen!



LASSEN SIE DEN ELEKTROANSCHLUSS VON EINEM FACHMANN DURCHFÜHREN!

Achtung! Bei fehlerhafter Montage können Schäden durch das Herabstürzen des Schrankes entstehen.

Lassen Sie daher den Schrank nur durch fachkundige Personen mit für die Wand geeigneten Befestigungsmaterialien montieren.

Achten Sie beim Aufhängen des Schrankes darauf, dass der Schrankaufhänger richtig in die Aufhängeplatte bzw. den Schraubhaken einrastet (Abb. 2). Nach dem Aufhängen des Schrankes, diesen mittels der Stellschraube am Schrankaufhänger bündig an die Wand ziehen.

Befestigen Sie den Spiegelschrank bitte so, dass das Kabel für die Stromzuleitung nicht gequetscht oder geknickt wird.

Das eventuelle Wechseln von defekten Leuchtmitteln sollte im kalten Zustand mit Hilfe eines weichen Stofftuches erfolgen, da sonst eine Schwächung der Leuchtkraft entstehen könnte. Das neu einzusetzende Leuchtmittel muss die gleichen technischen Daten aufweisen, wie das beim Kauf vorhandene!

Zur Reinigung der Spiegel benutzen Sie bitte keine harten und scharfen Gegenstände, da dadurch die Spiegel zerkratzt werden können.

Bitte haben Sie dafür Verständnis, dass wir für Schäden, die durch unsachgemäße Aufhängung oder elektrische Installation hervorgerufen wurden, keine Haftung übernehmen.

! Leuchtmittel sind im Fachhandel erhältlich, sie sind von der Gewährleistung ausgeschlossen!

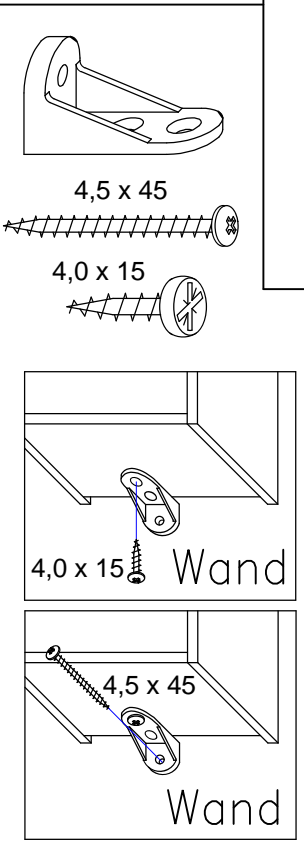
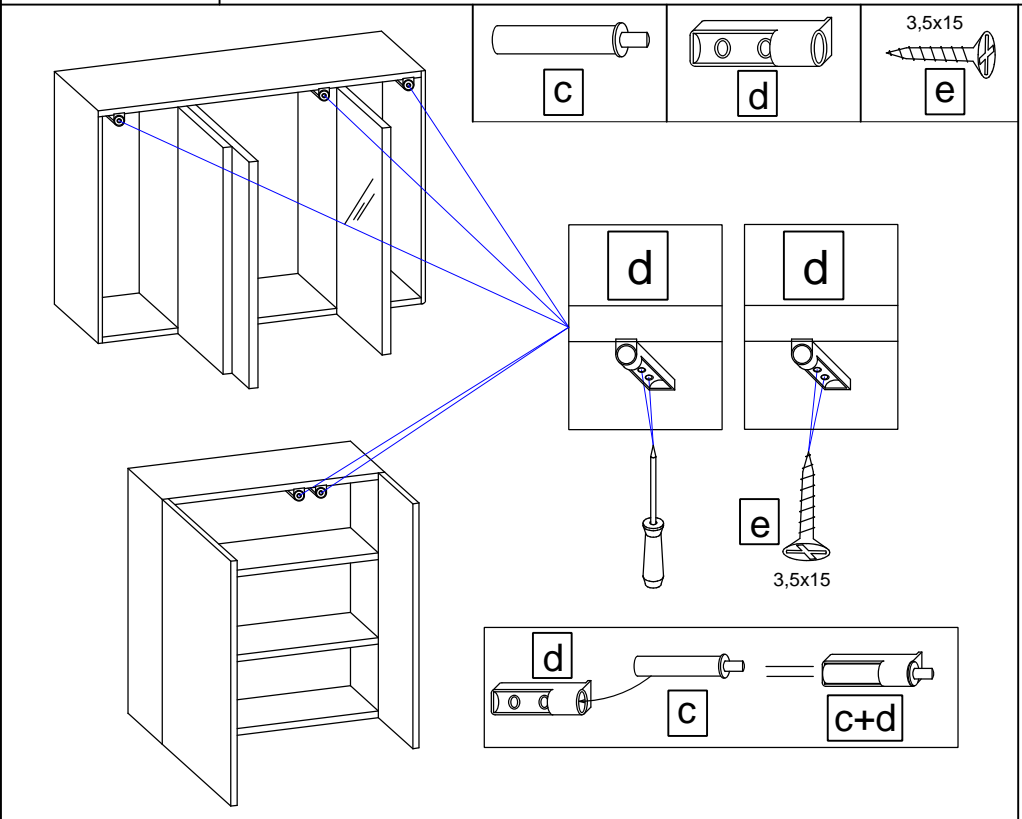


Abb. 1

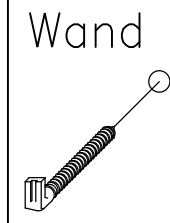
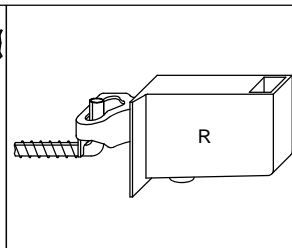
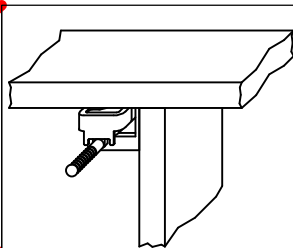
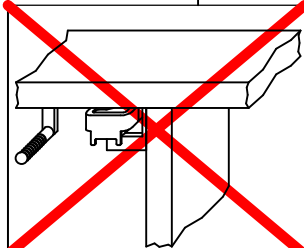
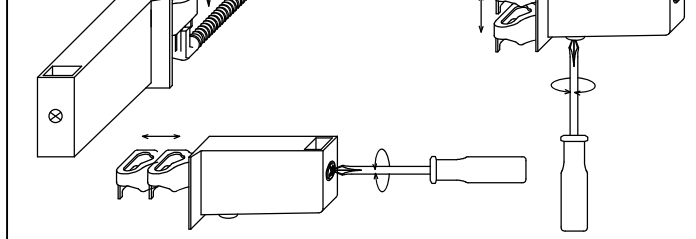
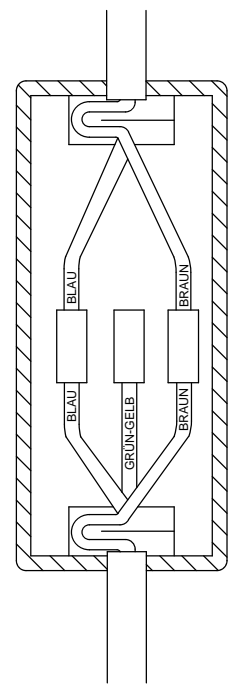
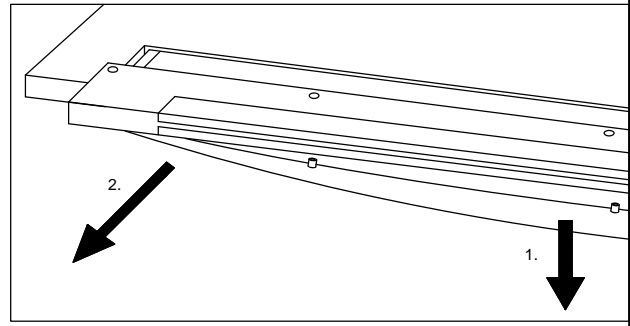
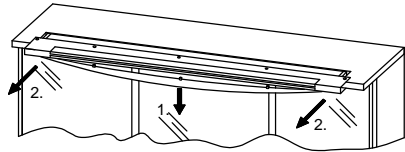
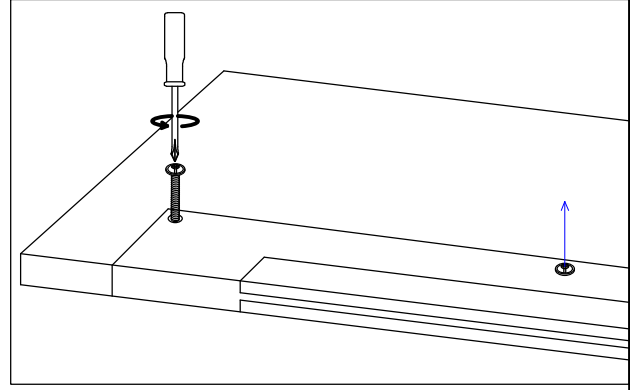
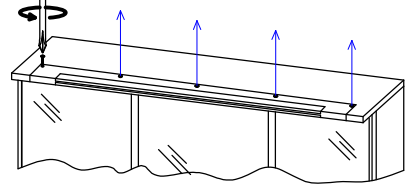
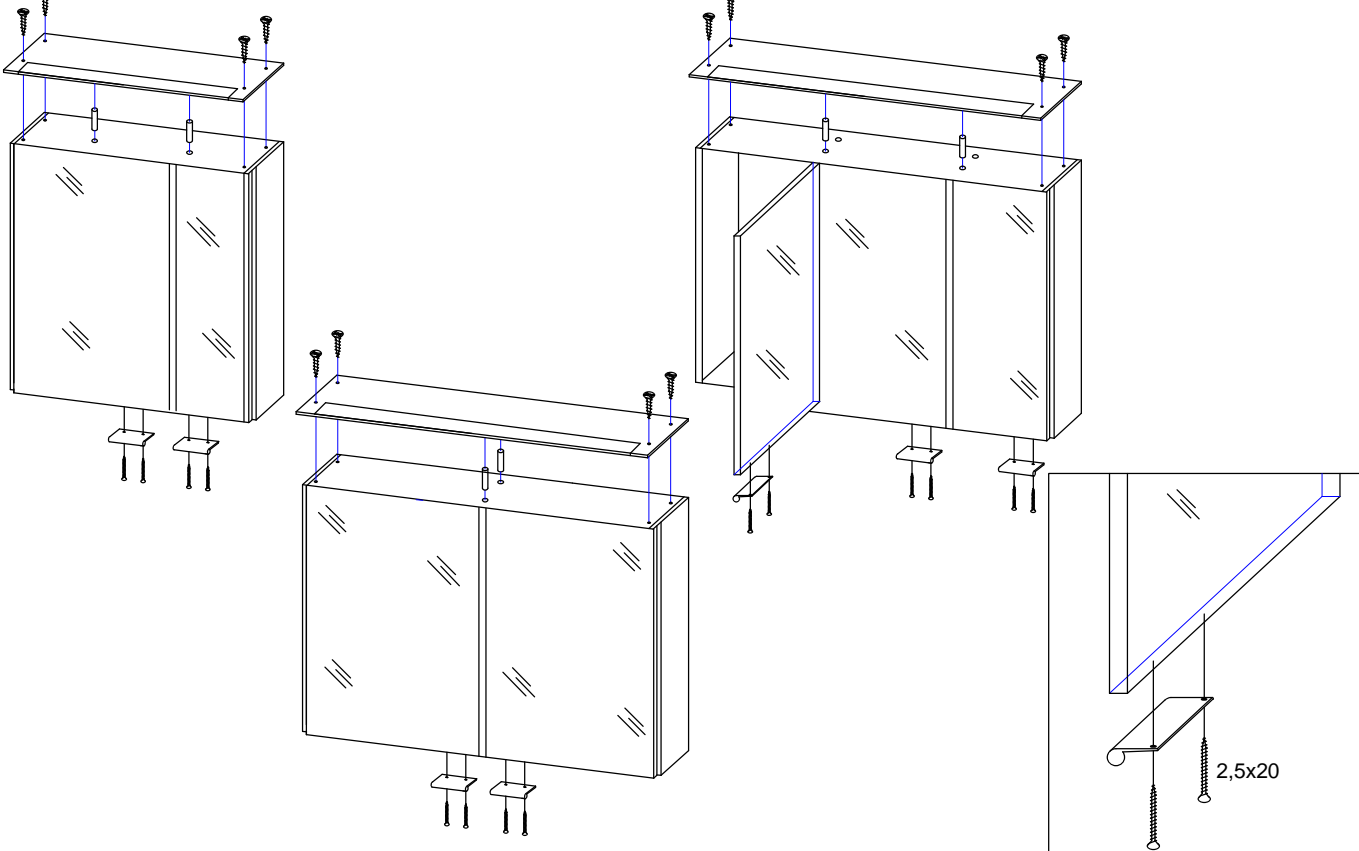


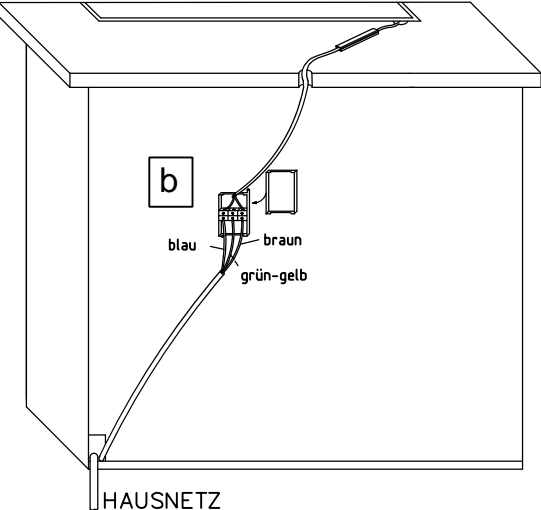
Abb. 2



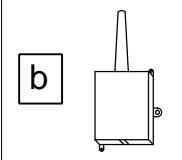
Wechsel des Leuchtmittels



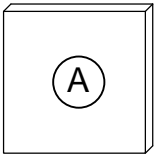
b



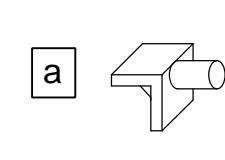
HAUSNETZ



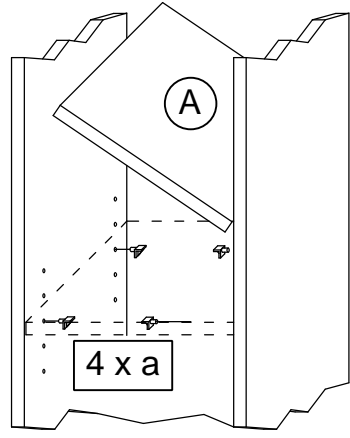
b



A



a



4 x a

