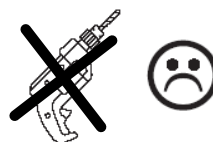
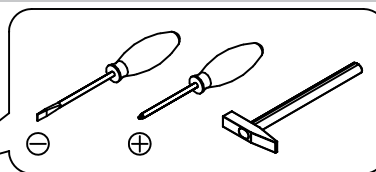
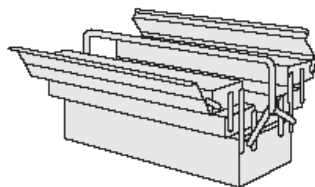


- |             |   |             |   |
|-------------|---|-------------|---|
| <b>(D)</b>  | <b>Montageanleitung</b><br>75720            | <b>(GB)</b> | <b>Assembly instructions</b><br>75720   |
| <b>(FR)</b> | <b>Notice de montage</b><br>75720           | <b>(IT)</b> | <b>Istruzioni di montaggio</b><br>75720 |
| <b>(NL)</b> | <b>Handleiding voor de montage</b><br>75720 | <b>(PL)</b> | <b>Instrukcja montażu</b><br>75720      |
| <b>(CZ)</b> | <b>Montážní návod</b><br>75720              | <b>(SK)</b> | <b>Návod na montáž</b><br>75720         |
| <b>(HU)</b> | <b>Szerelési útmutató</b><br>75720          | <b>(RO)</b> | <b>Instrucțiuni de montaj</b><br>75720  |
| <b>(TR)</b> | <b>Montaj talimatı</b><br>75720             | <b>(RU)</b> | <b>Инструкция по монтажу</b><br>75720   |

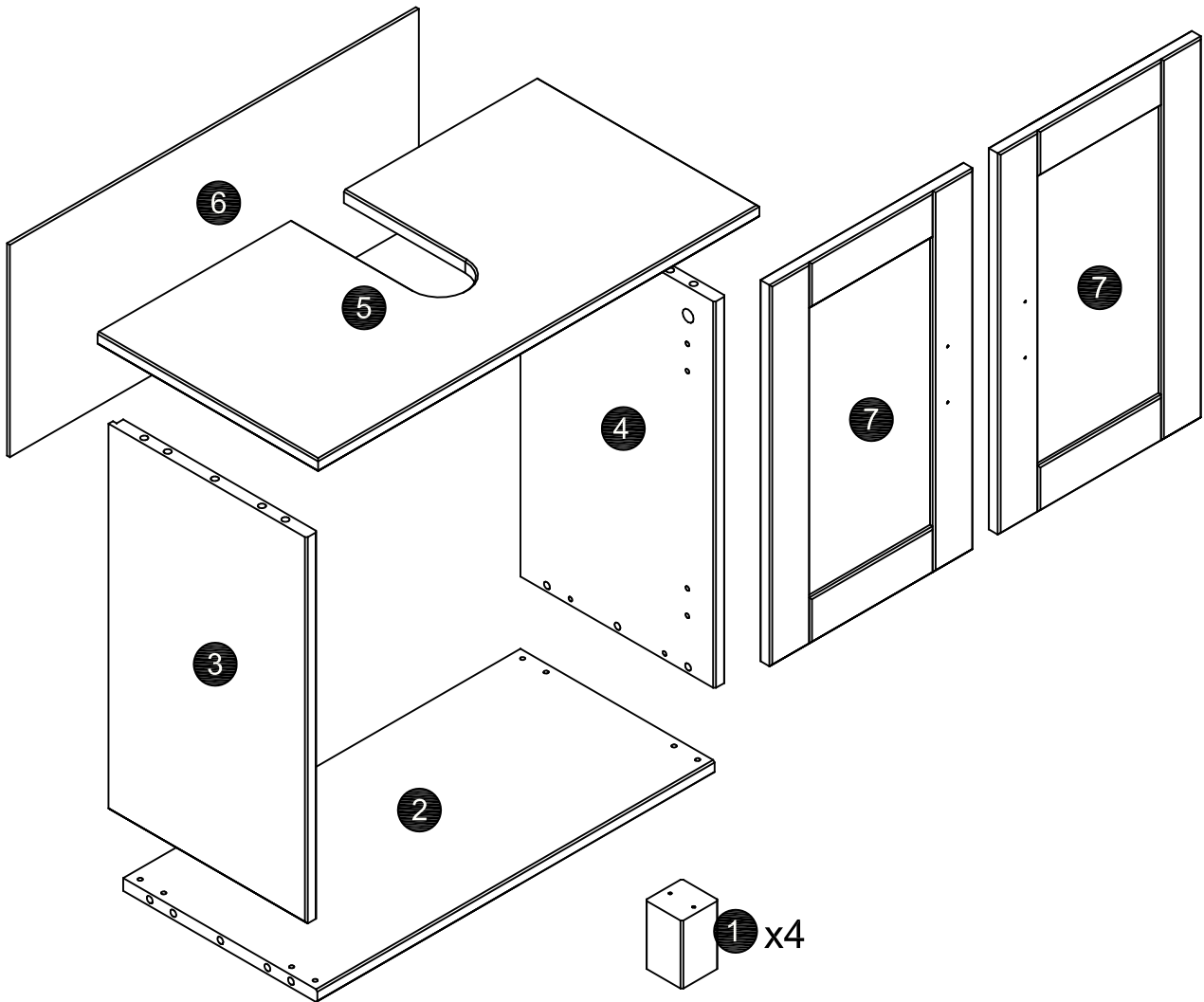
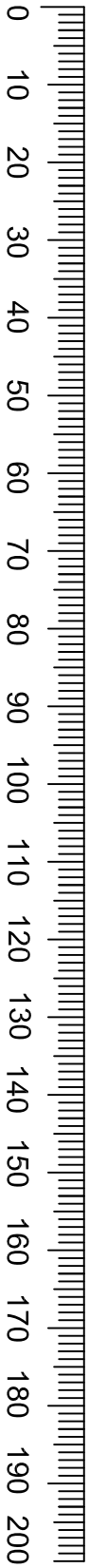
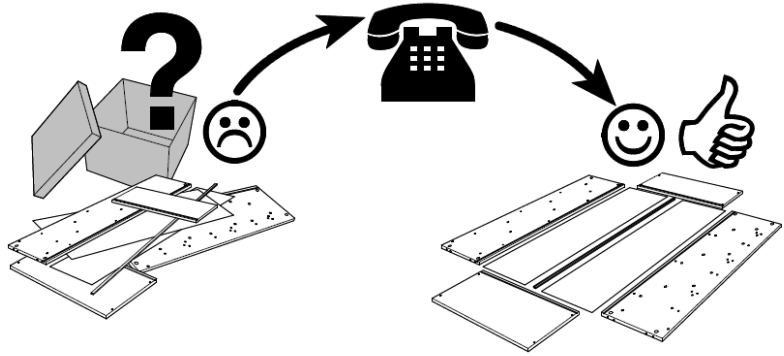
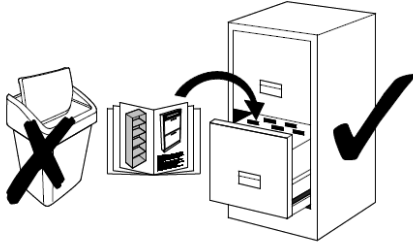


Service • Dienstverlening • Serwis • Servis • Сервисная служба • Assistenza • Szerviz

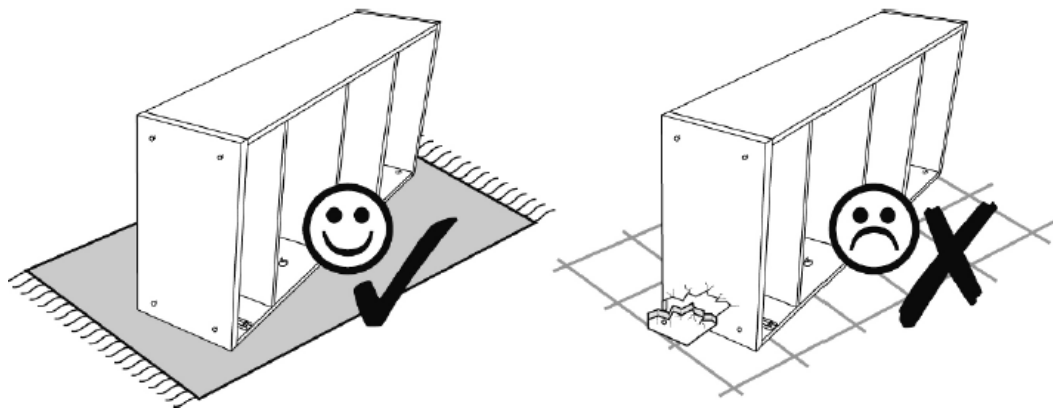
Name • Nom • Nome • Naam • Nazwa • Jméno •  
Názov • Név • Denumire • Isim • Название

Nr. • No. • N° • Номер • Č. • Sz

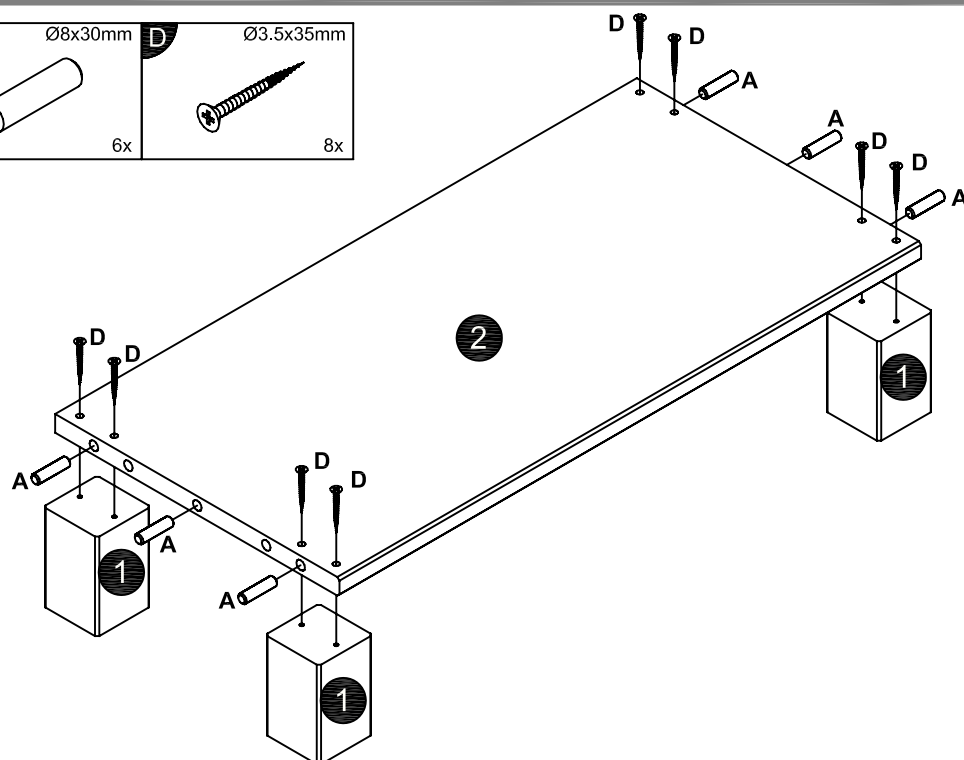
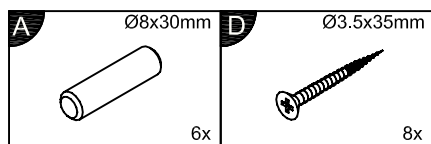
Typ • Type • Tip • Tipus • Tipo • Тип



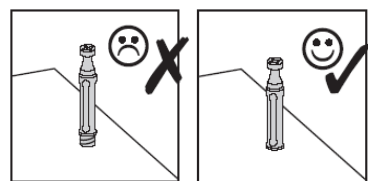
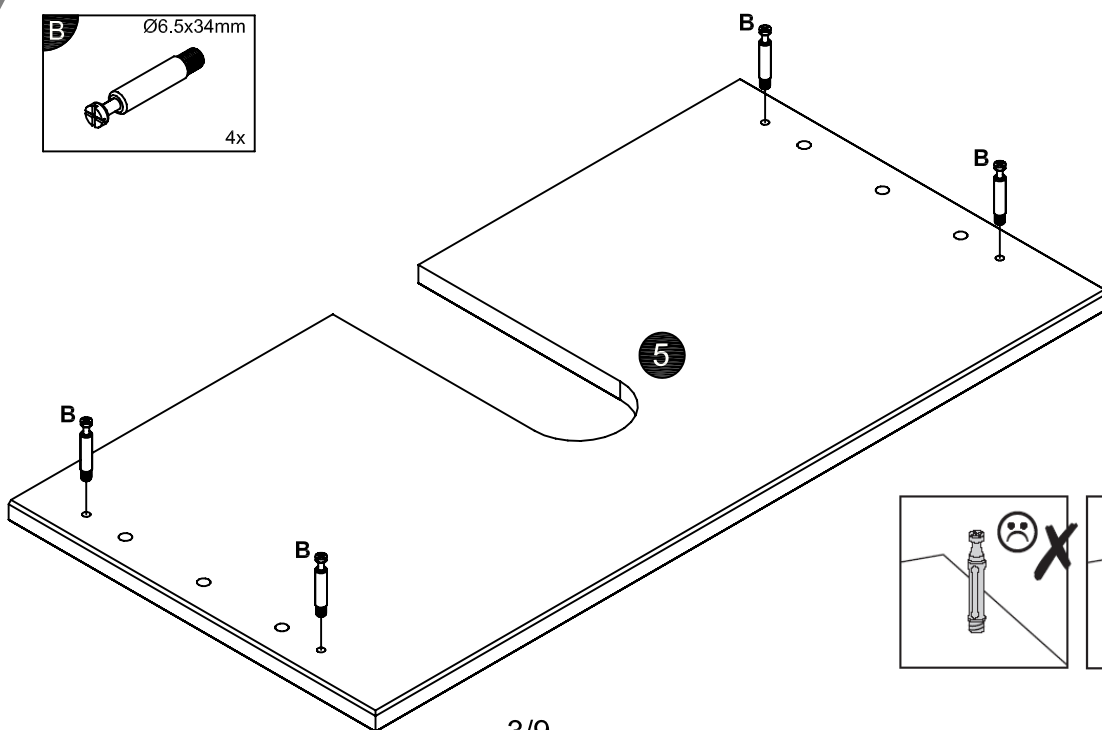
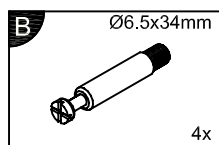
<b>A</b>	Ø8x30mm	<b>B</b>	Ø6.5x34mm	<b>C</b>	Ø15x11mm	<b>D</b>	Ø3.5x35mm	<b>E</b>	Ø1.2x20mm	<b>F</b>		<b>G</b>	Ø2.5x12mm	<b>H</b>	Ø3.5x15mm	<b>I</b>	36x52mm
	12x		8x		8x		8x		25x		2x		4x		9x		4x
<b>J</b>	Ø26mm	<b>K</b>	20x20x16mm	<b>L</b>	Ø4x60mm	<b>M</b>	45x20mm	<b>Ae</b>	Ø12mm								
	4x		1x		1x		1x		4x								



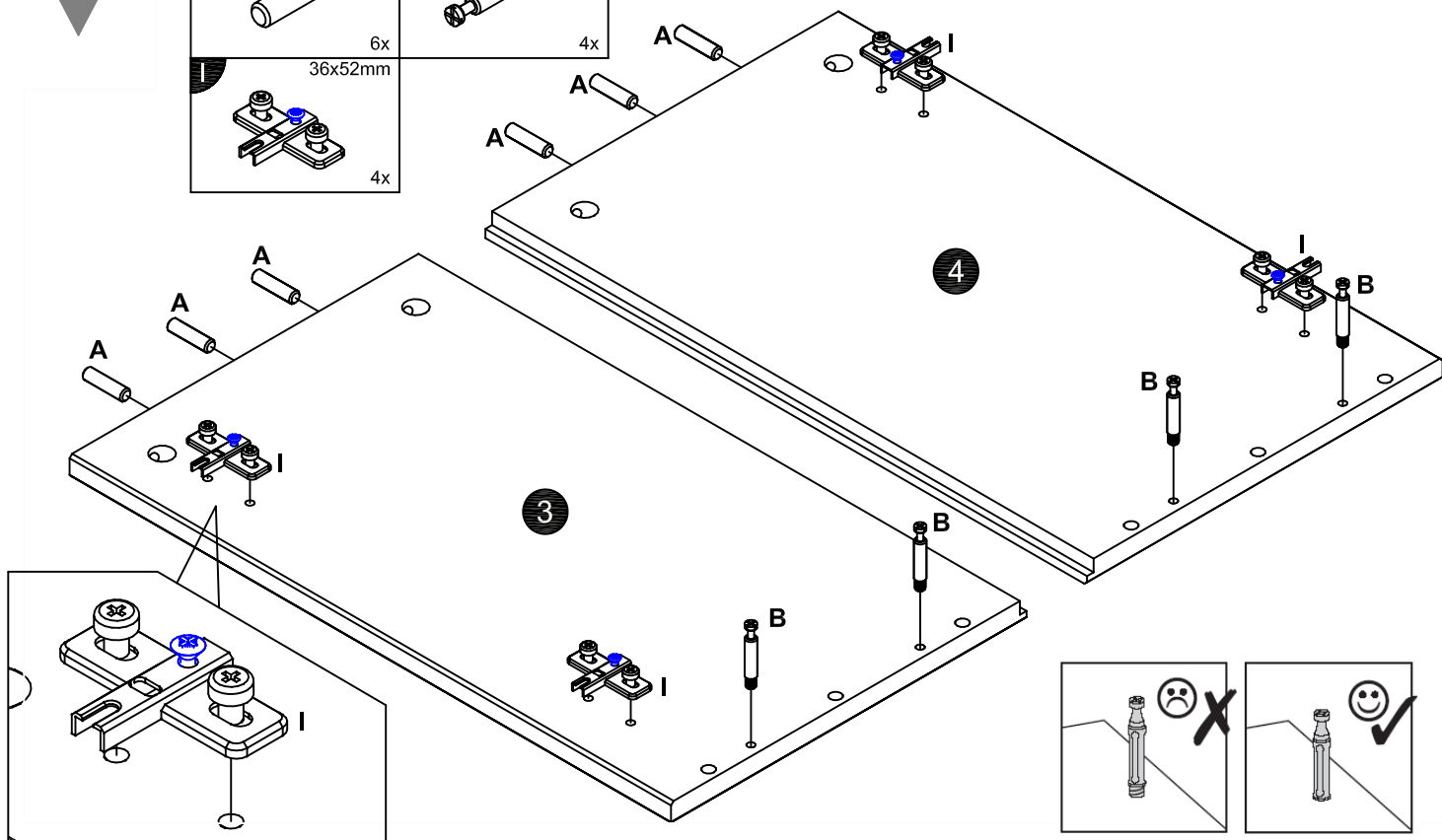
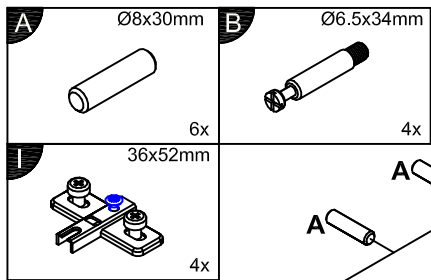
1



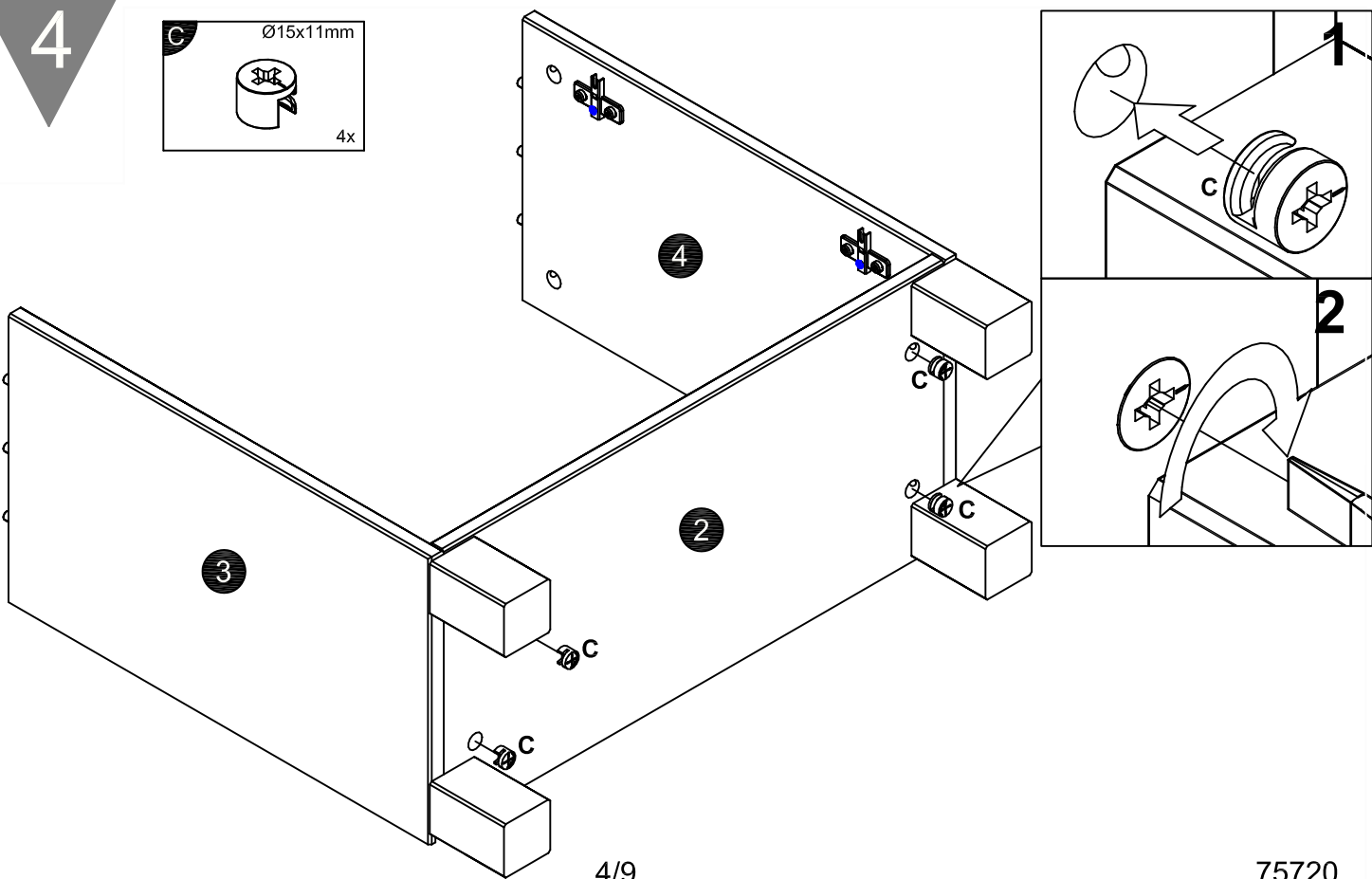
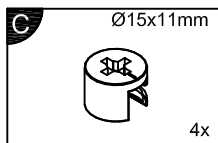
2



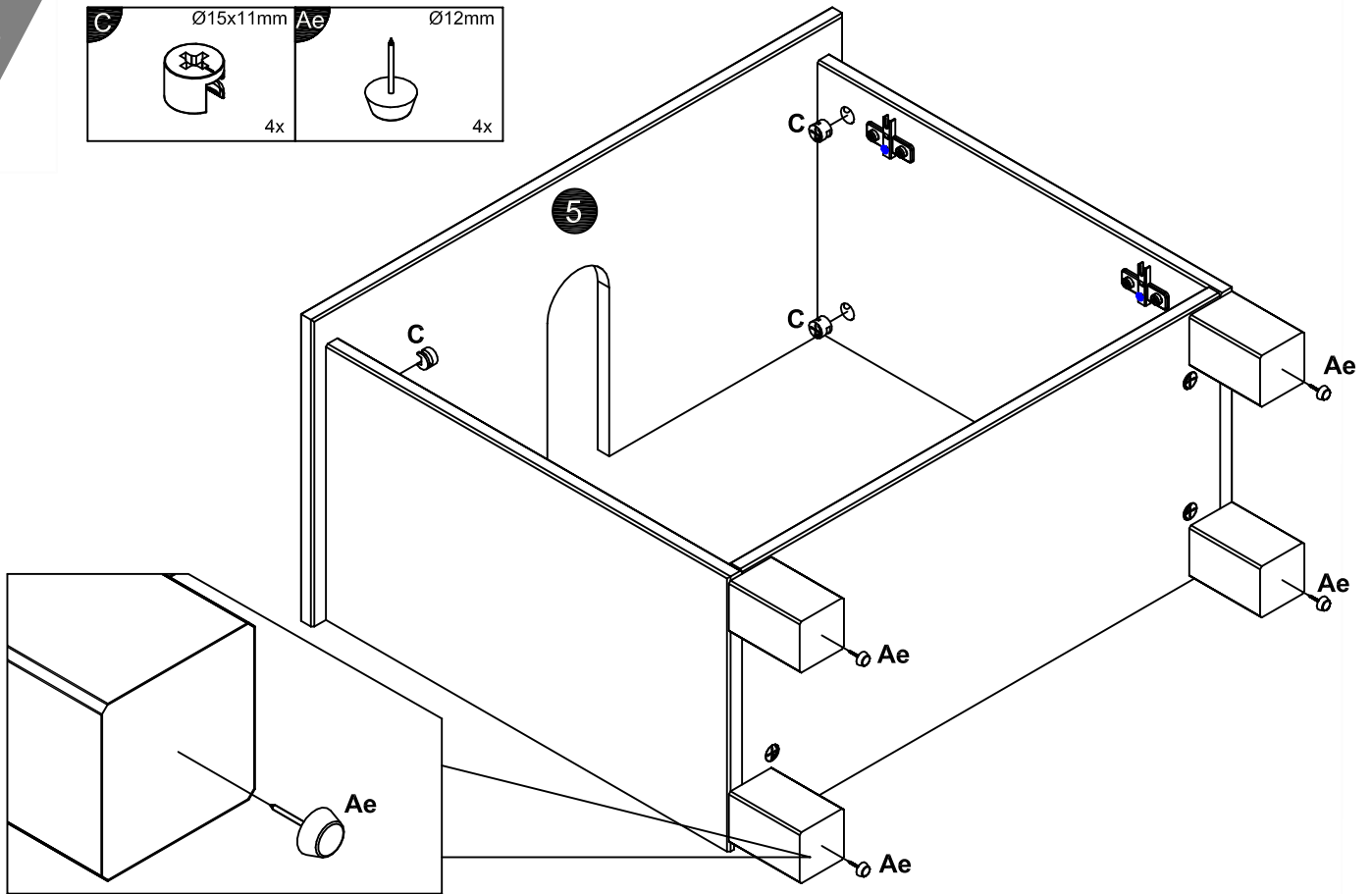
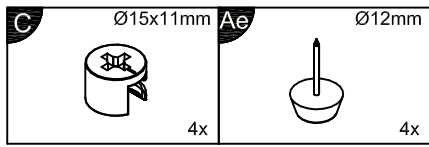
3



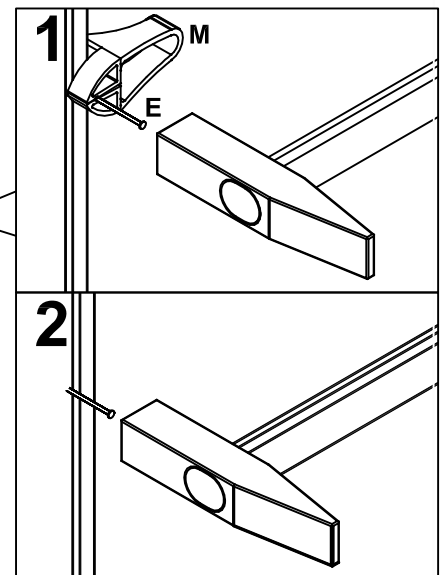
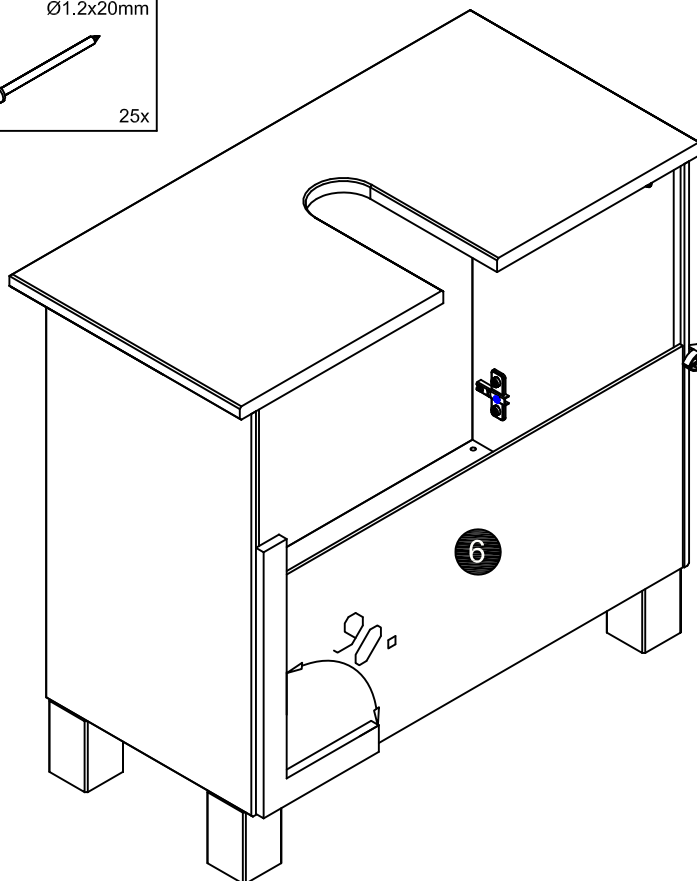
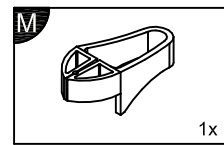
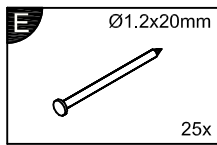
4

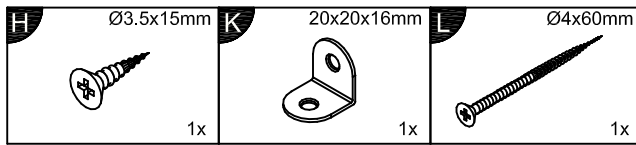


5

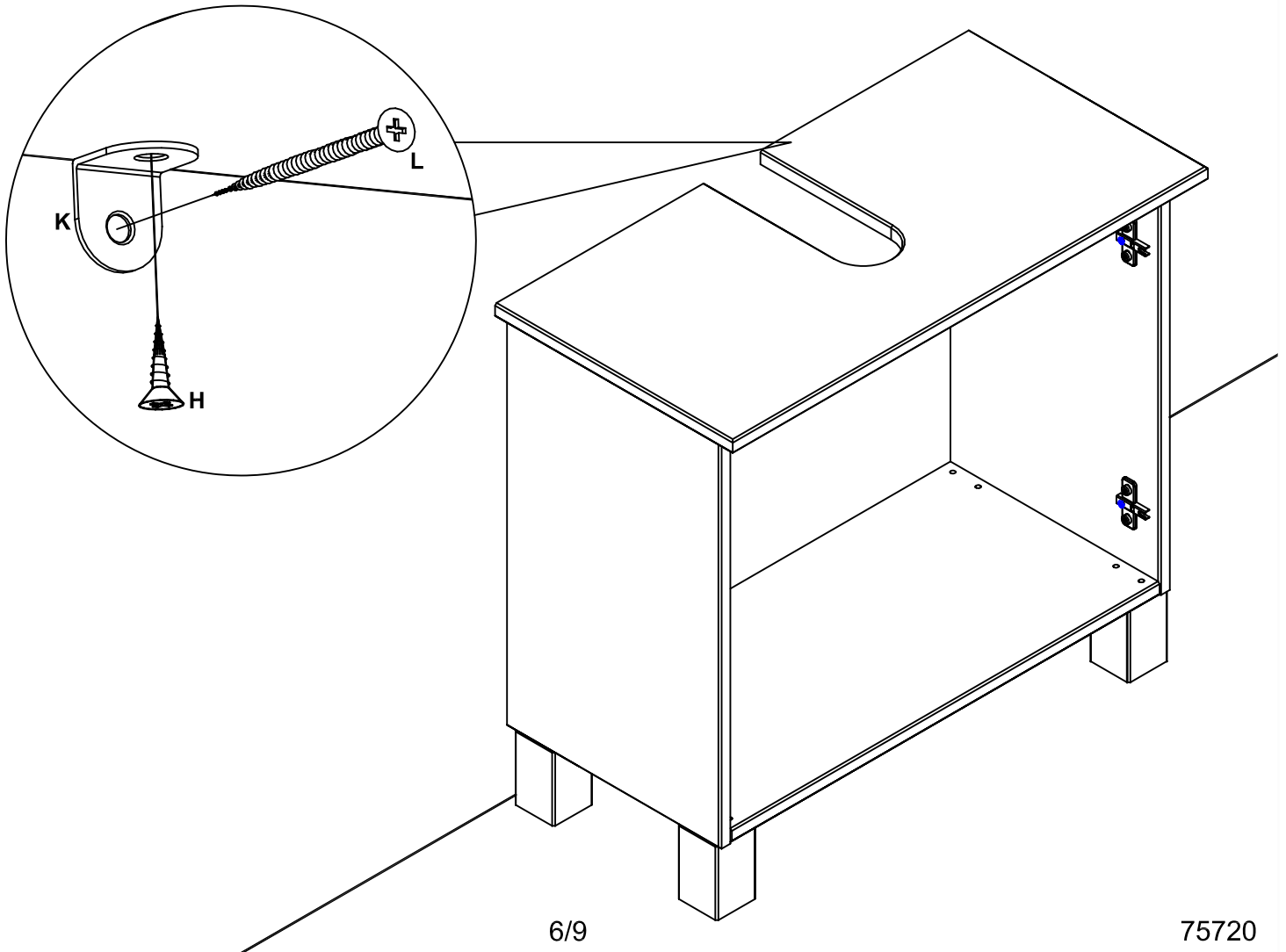


6

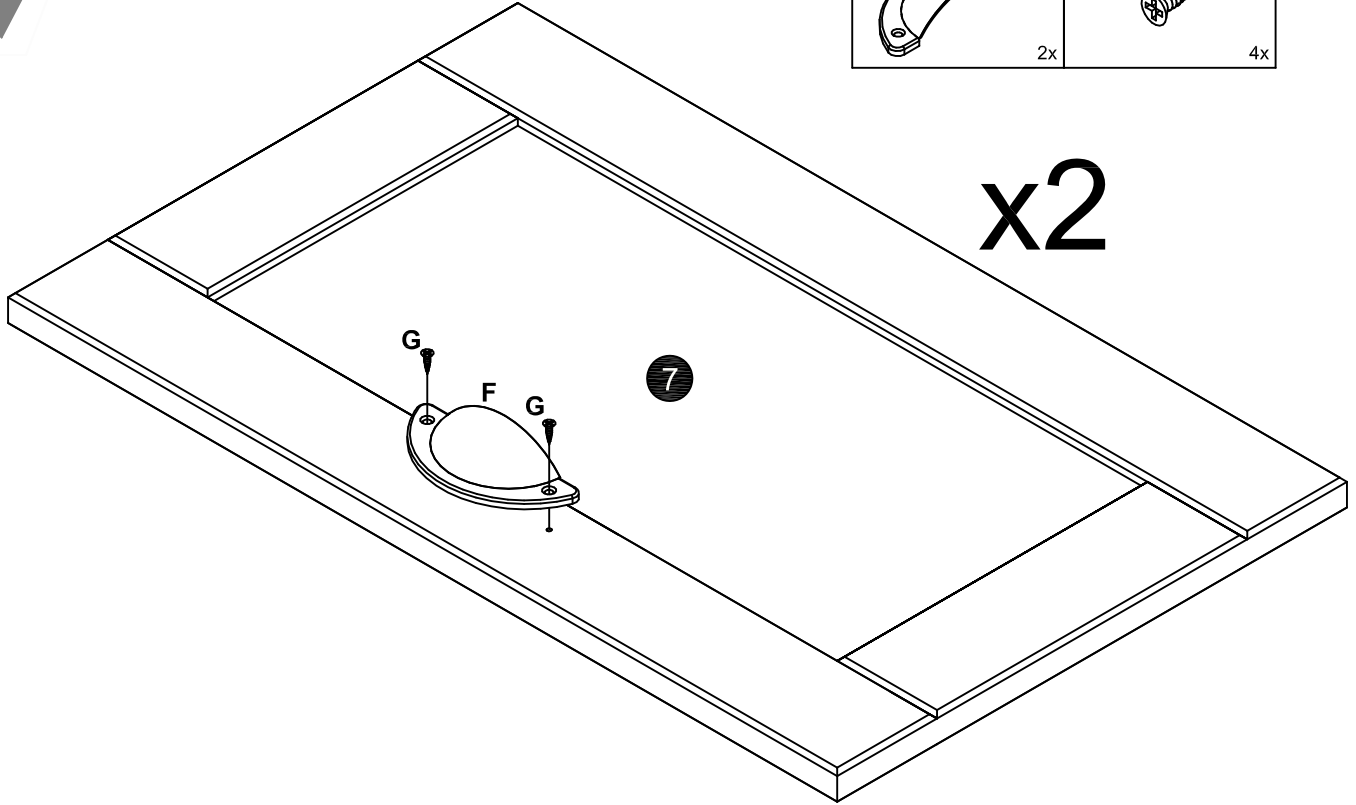
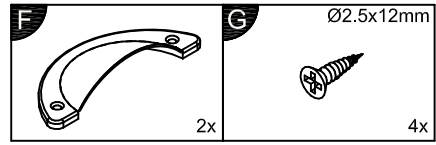




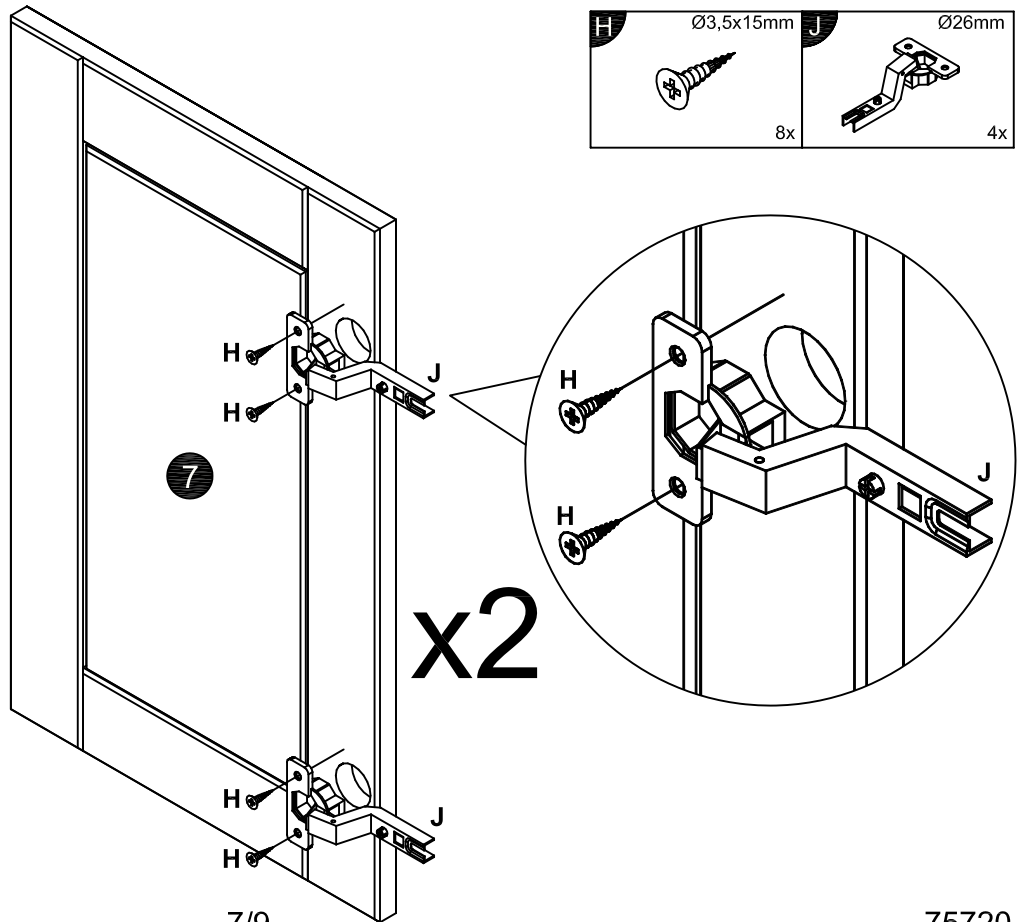
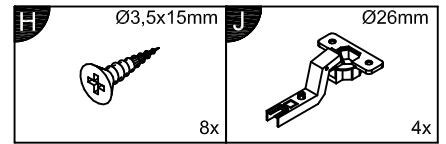
<b>Achtung • Attention • Attenzione • Opgelet • Uwaga • Pozor • Figyelem • Atenție</b> <b>• Dikkat • Внимание</b>	
<b>(D)</b>	Wandbefestigung dient als Kippschutz - unbedingt anbringen! Bei einigen Wandtypen kann ein Spezialdübel erforderlich sein!
<b>(GB)</b>	The wall fastening serves to prevent tipping - be absolutely sure to mount it! For certain wall types, a special dowel may be necessary!
<b>(NL)</b>	Bevestiging aan de muur dient als kantelbescherming - zeker en vast bevestigen! Bij enkele muurtypes is een speciale plug misschien vereist!
<b>(PL)</b>	Mocowanie do ściany jest jednocześnie zabezpieczeniem przed przewróceniem - koniecznie zamontować! Do niektórych rodzajów ścian konieczne mogą być specjalne wkrety!
<b>(TR)</b>	Duvardaki sabitleme, devrilmeye karıştı bir emniyet tedbiridir ve mutlaka monte edilmelidir! Bazı duvar tiplerinde bunun için özel bir dübel gerekli olabilir!
<b>(RU)</b>	Обязательно установите крепление на стене во избежание опрокидывания! Для некоторых типов стен может потребоваться специальный дюбель!
<b>(FR)</b>	La fixation murale sert de protection contre le basculement – à installer impérativement ! Pour certains types de murs il faut des chevilles spéciales!
<b>(IT)</b>	Il fissaggio alla parete serve da protezione anti-ribaltamento - attaccarla assolutamente! Per alcune strutture di parete pu' essere necessario un tassello speciale!
<b>(CZ)</b>	Montáž na stěnu slouží jako ochrana proti převrnutí - bezpodmínečně umístěte! U některých typů stěn může být zapotřebí speciální hmoždinka!
<b>(SK)</b>	Upevnenie na stenu slúži ako ochrana proti prevráteniu - bezpodmienečne použite! Pre niektoré druhy stien môže byť potrebná špeciálna hmoždinka!
<b>(HU)</b>	A terméket a falhoz kel rögzíténi, különben az felborulhat! Egyes falt ípusoknál speciális tiplít kell használni!
<b>(RO)</b>	Sistemul de fixare la perete serve ște ca protecție la răsturnare de montat obligatoriu! Pentru unele tipuri de pereți este posibil să fie necesar un diblu special!



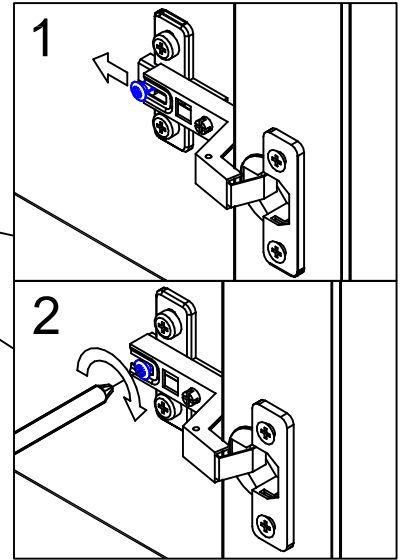
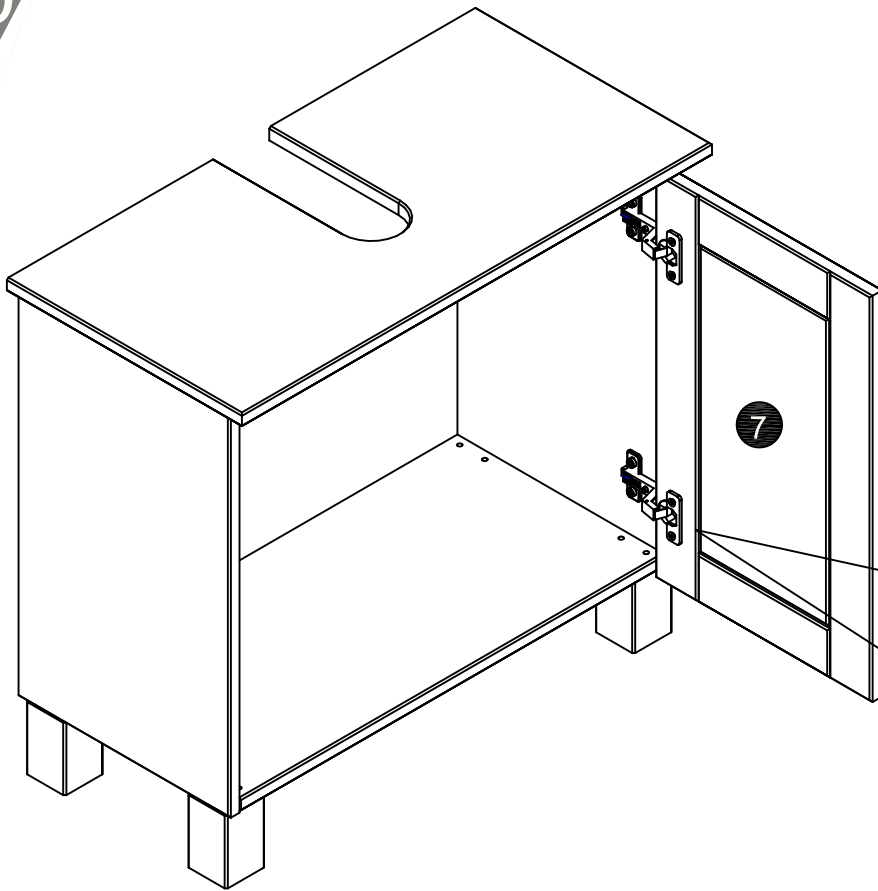
8



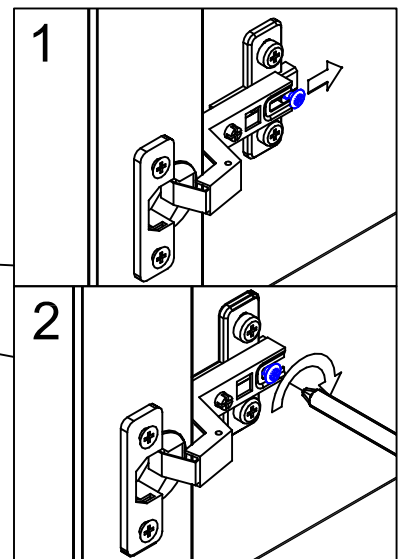
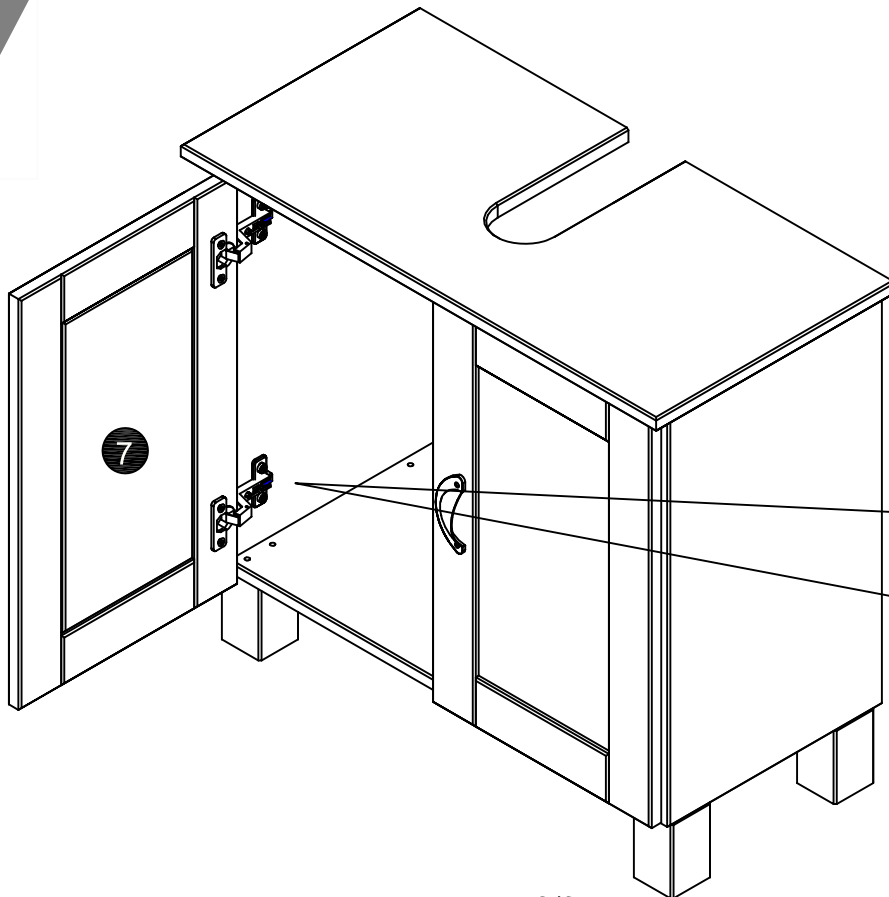
9



10

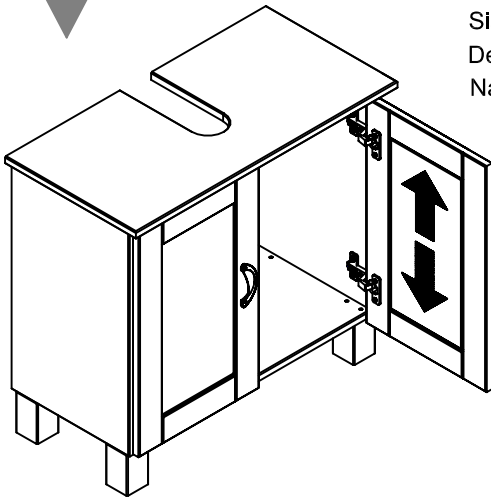


11

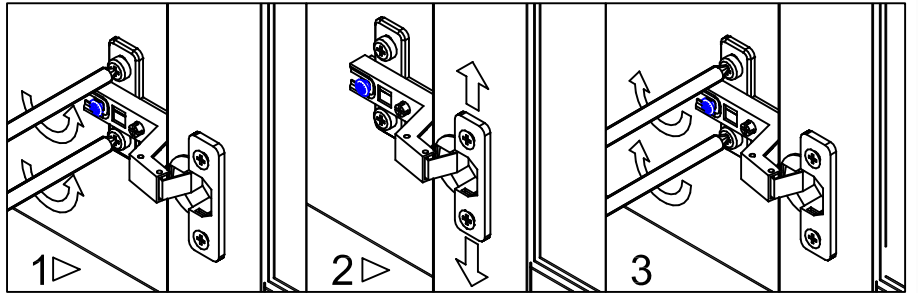




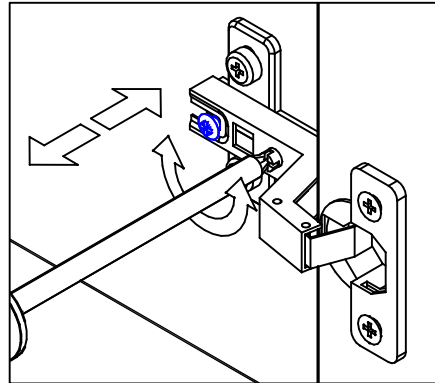
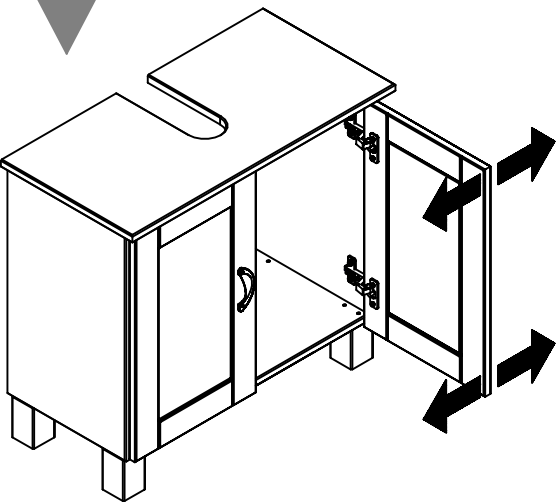
12



Türen einstellen (Scharniere justieren) Vyrovnajte dviřka (seřid'te zavěsy)  
 Adjusting the doors (adjusting the hinges) Nastavenie dverı (nastavenie zavesov)  
 Regler les portes (ajuster les charnieres) Allıtsa be az ajtokat (allıtsa be a zsanerokat)  
 Sistemare le porte (regolare le cerniere) Reglare uși (ajustare balamale)  
 Deuren instellen (scharnieren afstellen) Kapıların ayarlanması (menteşelerin seviye ayarı)  
 Nastawić drzwi (wyregulować zawiasy) Регулировка дверей (регулировка шарнира)



13



14

