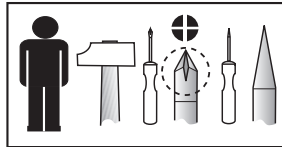
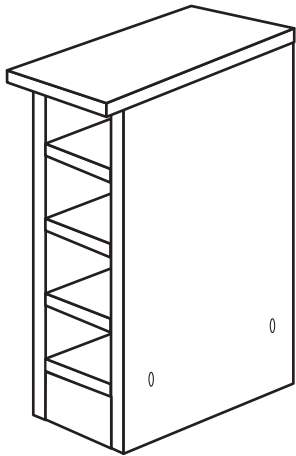
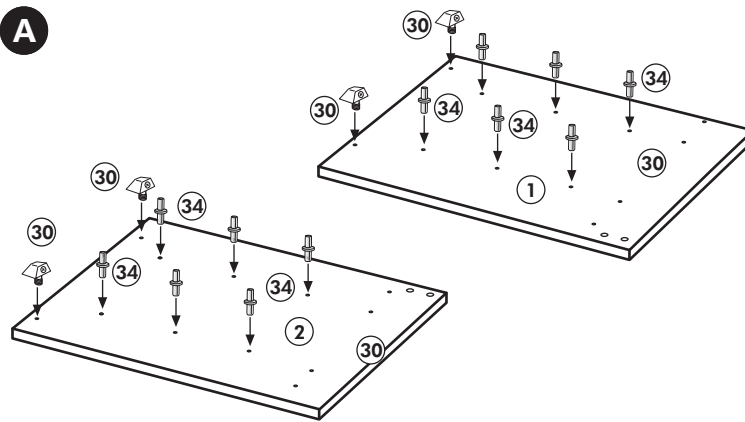


# Flaschenregal

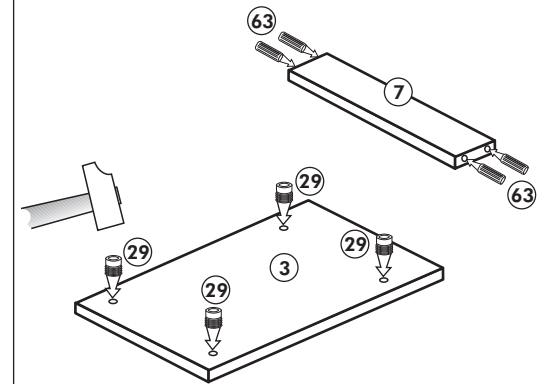
Nr. 008 Rev.00



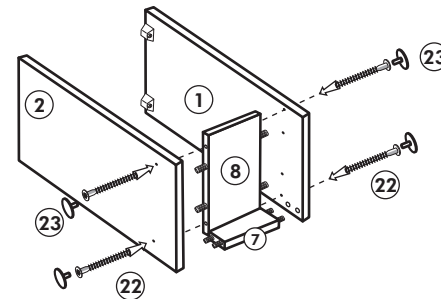
**A**



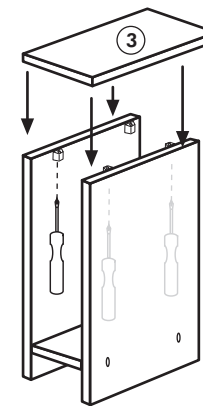
**B**



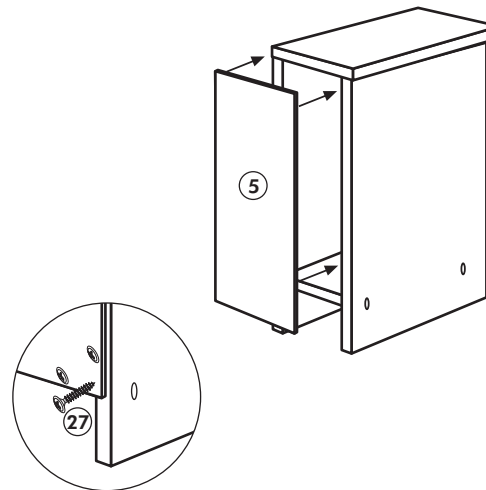
**C**



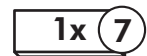
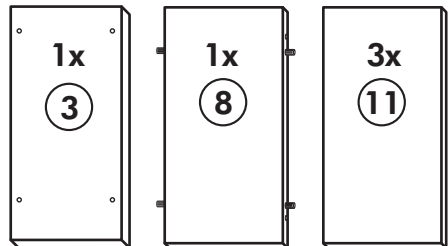
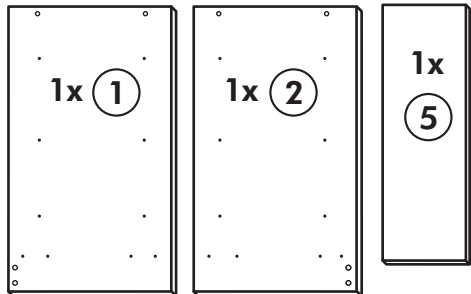
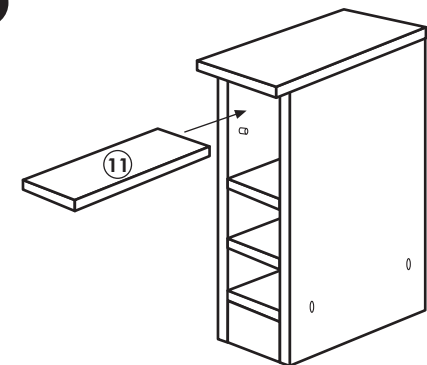
**D**



**E**



**F**



<b>30</b>	
4x	
<b>29</b>	
4x	∅ 10
<b>22</b>	
4x	
<b>23</b>	
4x	∅ 3
<b>27</b>	
10x	3,0 x 20
<b>34</b>	
12x	
<b>63</b>	
4x	8 x 30