

***Montageanleitung***  
***Diamond***

Sehr geehrter Kunde,

wir freuen uns, dass Sie sich für dieses Produkt entschieden haben. Bitte beachten Sie vor Montage und Gebrauch sämtliche Hinweise und befolgen Sie strikt die folgende Vorgehensweise!

Überprüfen Sie bitte das Produkt zuerst auf Vollständigkeit.

Falls eine Beschädigung vorhanden sein sollte, senden Sie uns eine Nachricht mit einer kurzen Beschreibung und Fotos der betroffenen Stelle.

Ein zuständiger Mitarbeiter wird sich schnellstmöglich mit Ihnen in Verbindung setzen und zusammen mit Ihnen eine Lösung finden.

Sie haben auf alle Produkte eine 2-jährige gesetzliche Gewährleistung.

## **1. Wichtige Hinweise**

Bitte beachten Sie:

Das Produkt ist ausschließlich für den privaten Nutzungsbereich ausgelegt.

Bitte lesen Sie zunächst sorgfältig die Bedienungsanleitung!

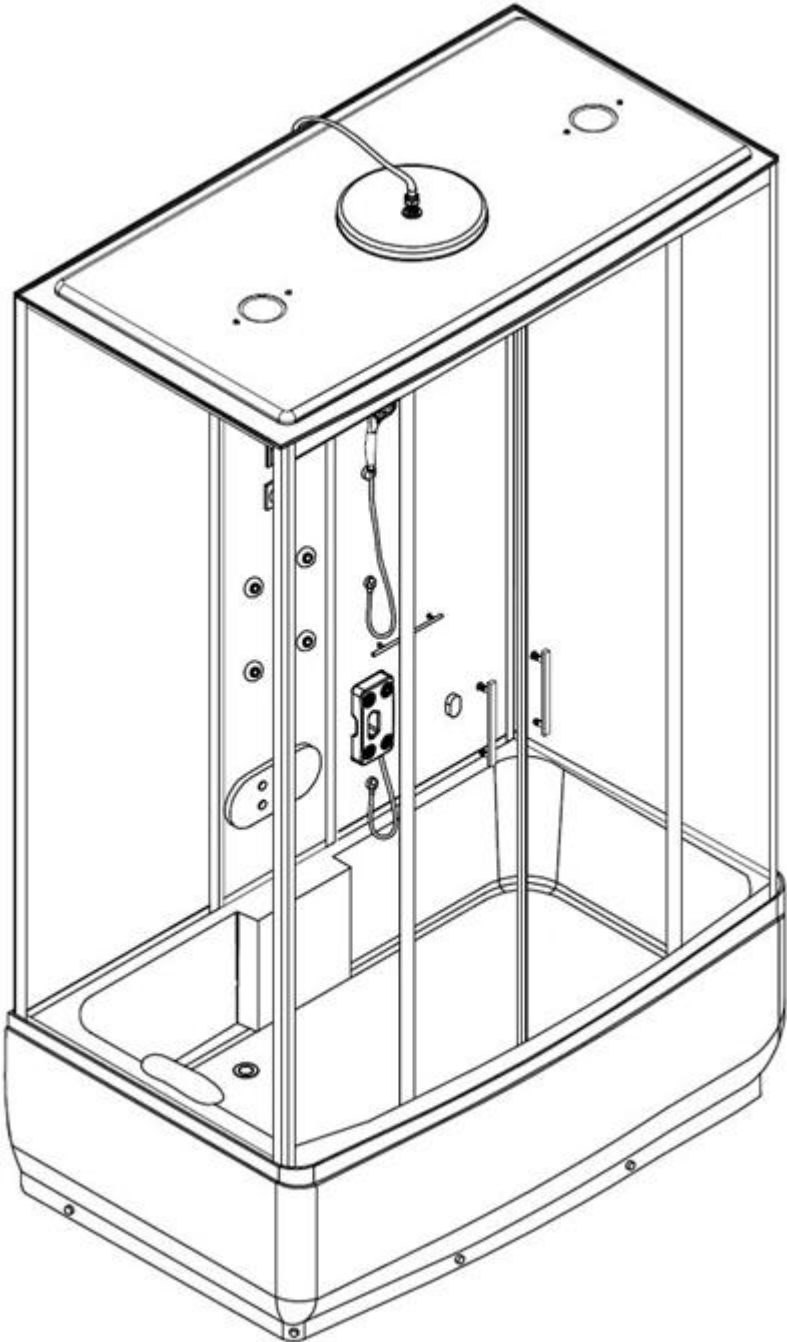
Haben Sie dennoch Fragen zur Aufbau, helfen wir Ihnen gern persönlich weiter.

**Reklamationen, die aufgrund von falscher Montage oder Nutzung entstehen, sind von der Gewährleistung ausgeschlossen!**

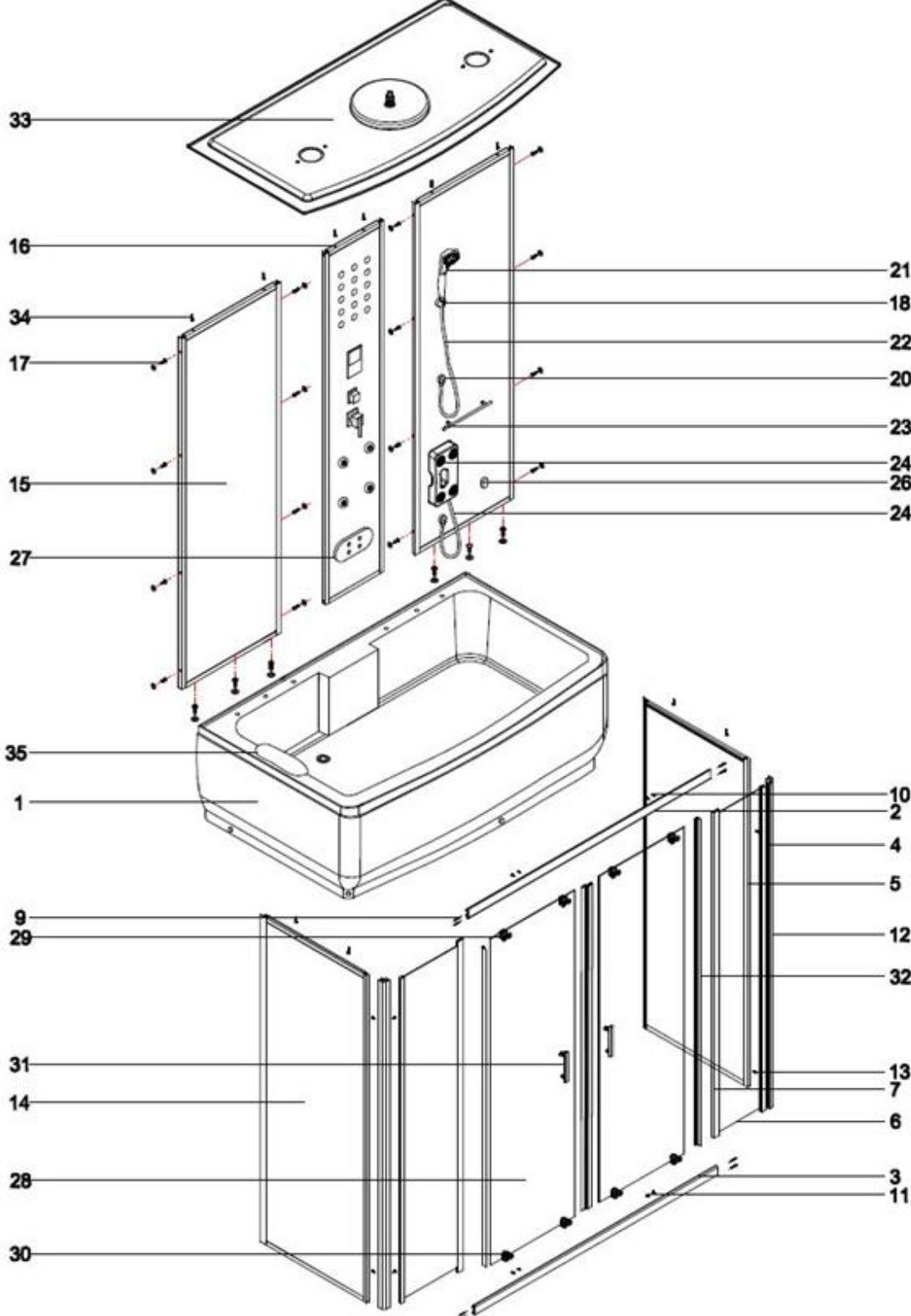
Dichtungen, Handbrausen, Brauseschläuche und Laufrollen sind Verschleißteile, daher besteht hier eine Gewährleistungszeit von 6 Monaten. Die Kosten für einen Austausch werden nicht übernommen. Leuchtmittel sind ganz von der Garantie ausgeschlossen.

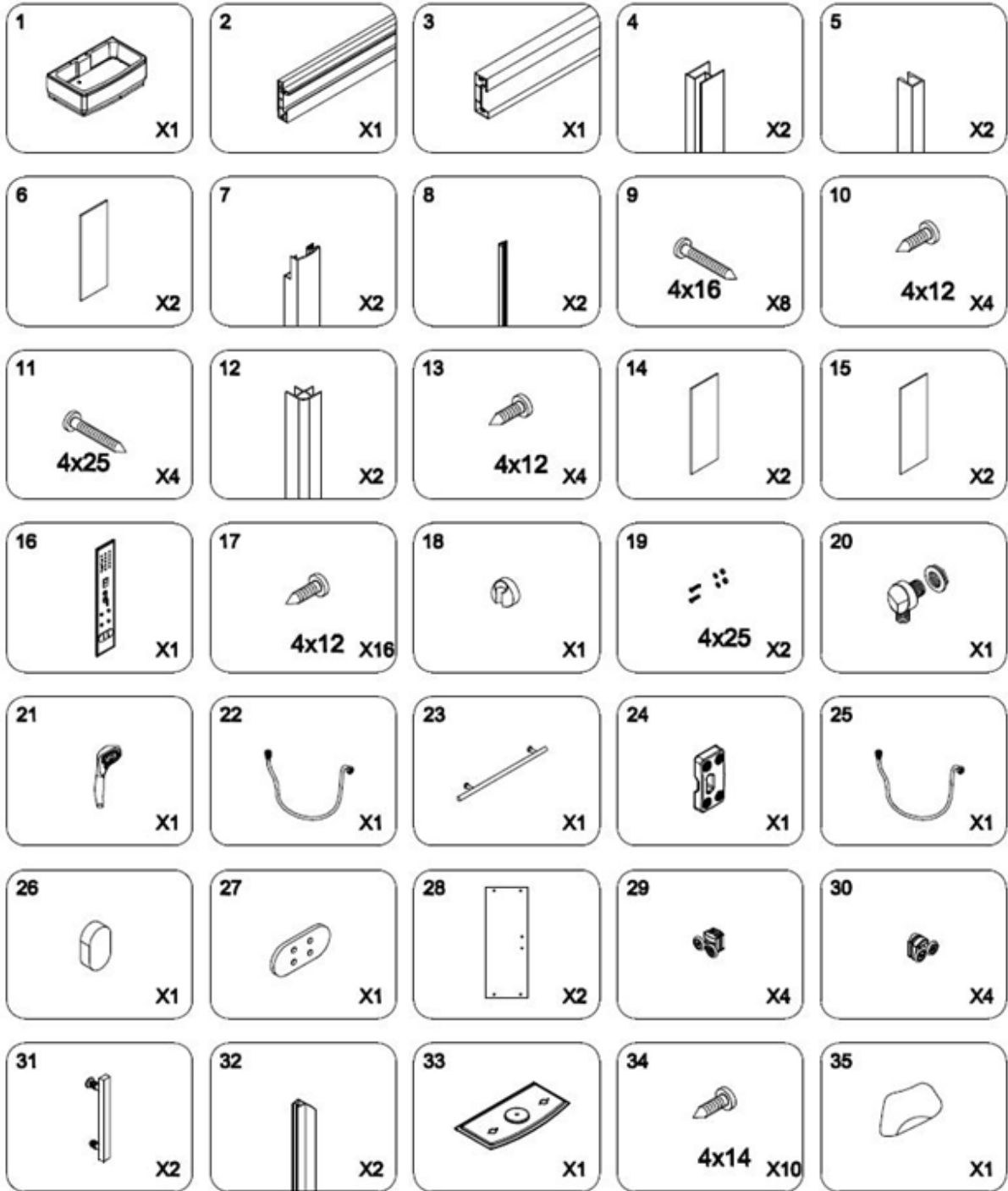
- Installations- und Montagearbeiten sollten nur von einem Facharbeiter durchgeführt werden.
- Achten Sie darauf, dass die Badewanne richtig geerdet ist. Wir empfehlen jegliche Stromanschlüsse von ausgebildetem Fachpersonal durchführen zu lassen.
- Der zulässige Wasserdruck sollte ca. zwischen 4 bis 6 bar liegen.
- Ab einem Härtegrad von 10° (dt. Härte) empfehlen wir den Einbau eines Enthärtungsgerätes.
- **Reklamationen, die auf Kalkablagerungen beruhen, sind von der Gewährleistung ausgeschlossen!**

**Übersicht**

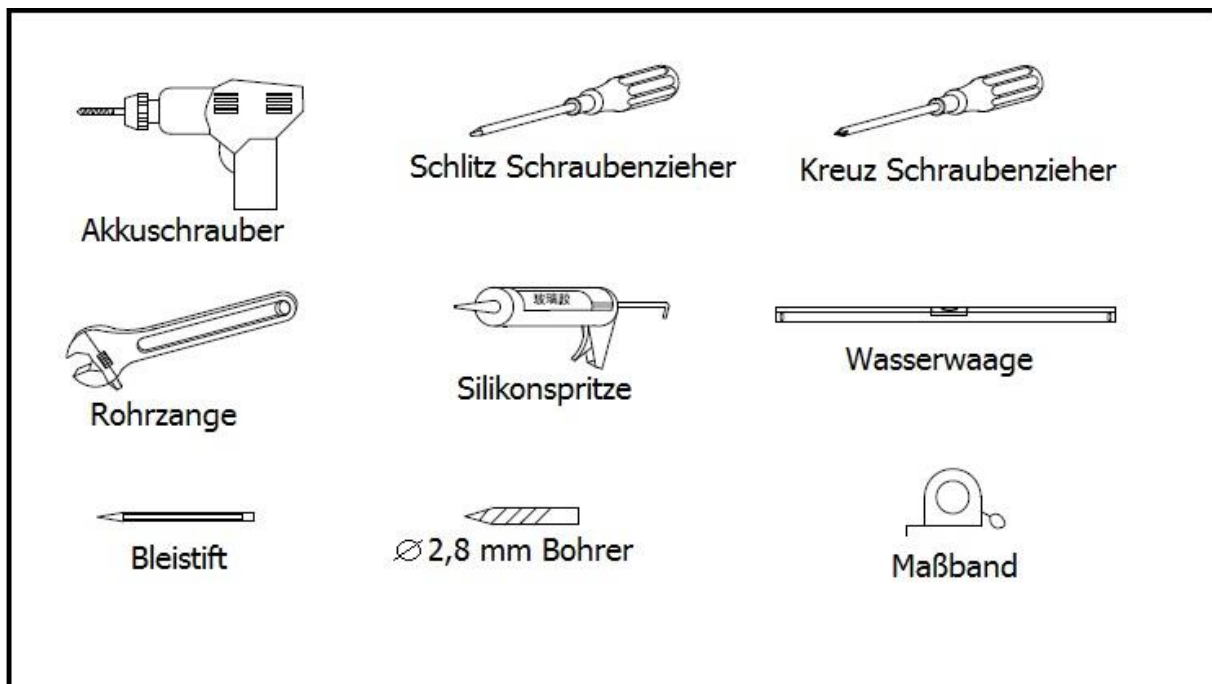


**Lieferumfang**





## Für die Montage empfehlen wir folgende Hilfsmittel:



Des Weiteren empfehlen wir die Durchführung der Montage zu zweit vorzunehmen.

## Allgemeine Hinweise zur Montage

- Um eine zukünftige problemlose Wartung oder Reparatur zu ermöglichen, muss zwischen Duschkabine und weiteren Badezimmerelementen ein Freiraum von mindestens 50 cm eingehalten werden. Desweiteren muss das System vom Wasser und Stromnetz getrennt werden.
- Die Höhe des Badezimmers sollte mindestens 220 cm betragen, um einen problemlosen Aufbau zu gewährleisten.
- Installieren Sie den Wasseranschluss möglichst dicht in der Raumecke und legen Sie Kalt- und Warmwasserleitung entsprechend der Installationsanforderungen fest. (NICHT im Lieferumfang enthalten)
- Die Anschlüsse für Wasser entnehmen Sie dem beiliegenden Anschlussplan.

## Anschluss von Strom, Wasser und Abwasser

### Der Stromanschluss

#### **WICHTIG**

**Installationsarbeiten sollten nur von einem Fachmann durchgeführt werden!**

Netzspannung		Frequenz		Gesamtverbrauch	
230 V		50 Hz		3021 W	
Beleuchtung	Dampfgenerator	Ventilator	Radio	Frequenzbereich Radio	
10 W	3000 W	6 W	15 W	88 – 108 MHz	

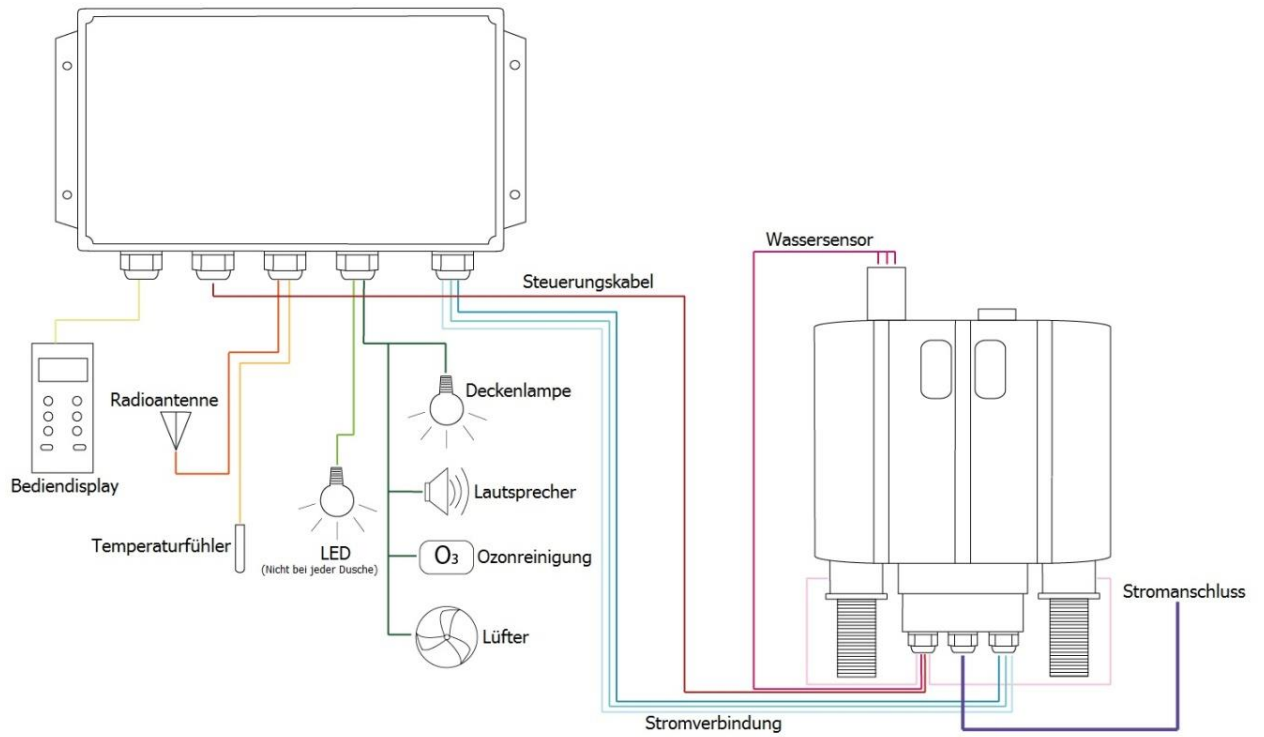
## Das richtige Anschließen

- Die Anschlüsse sollten möglichst weit in der Ecke platziert werden
- Der Abwasseranschluss sollte in Bodenhöhe montiert werden.
- Die Warm- und Kaltwasseranschlüsse sollten ca. in einer Höhe von 100 – 125 cm montiert werden.
- Zwei 220-240 V Feuchtraumsteckdose sollte in einer Höhe von ca. 20 cm installiert werden. Eine für die Whirlpoolfunktion und eine für die Dampfsauna.
- Die Duschkabine muss an einer dauerhaften fest verlegten Leitung angeschlossen sein, die den allgemeinen Feuchtraumbestimmungen entsprechen.
- Bei der Elektroinstallation ist des Weiteren unbedingt zu beachten, dass der Stromanschluss den nationalen Vorschriften entsprechen muss und die vom Hersteller angegebenen Spannungs- und Frequenzwerte zwingend einzuhalten sind.
- Die Installation sollte von einem Fachmann vorgenommen werden und von diesem ist eine allpolige Trennung mit mindestens 3 mm Kontaktöffnungsweite in die elektrische Hausinstallation einzubauen. Diese Einrichtung muss mit einem Fehlerstrom-Schutzschalter 16 A (FI/LS 16 Ampere) gesichert sein.
- Als Stromzufuhr ist ein 3-poliges Feuchtraum-Kabel mit einem Querschnitt von 3 x 2,5 mm<sup>2</sup> zu verwenden.
- Der Schutzleiter der Dampfdusche ist mit dem Schutzleiter der Hausinstallation zu verbinden.
- Zum Schluss ist ein Potenzialausgleich mit min. 4 mm<sup>2</sup> an das Fußgestell der Dampfdusche mittels Erdungsschelle anzuschließen.

### **Wichtiger Hinweis:**

Eine eigenständige Veränderung von Teilen und elektrischen Leitungen des Gerätes durch den Kunden ist untersagt und mit dem Verlust von sämtlichen Gewährleistungsansprüchen verbunden!

## Anschlussplan

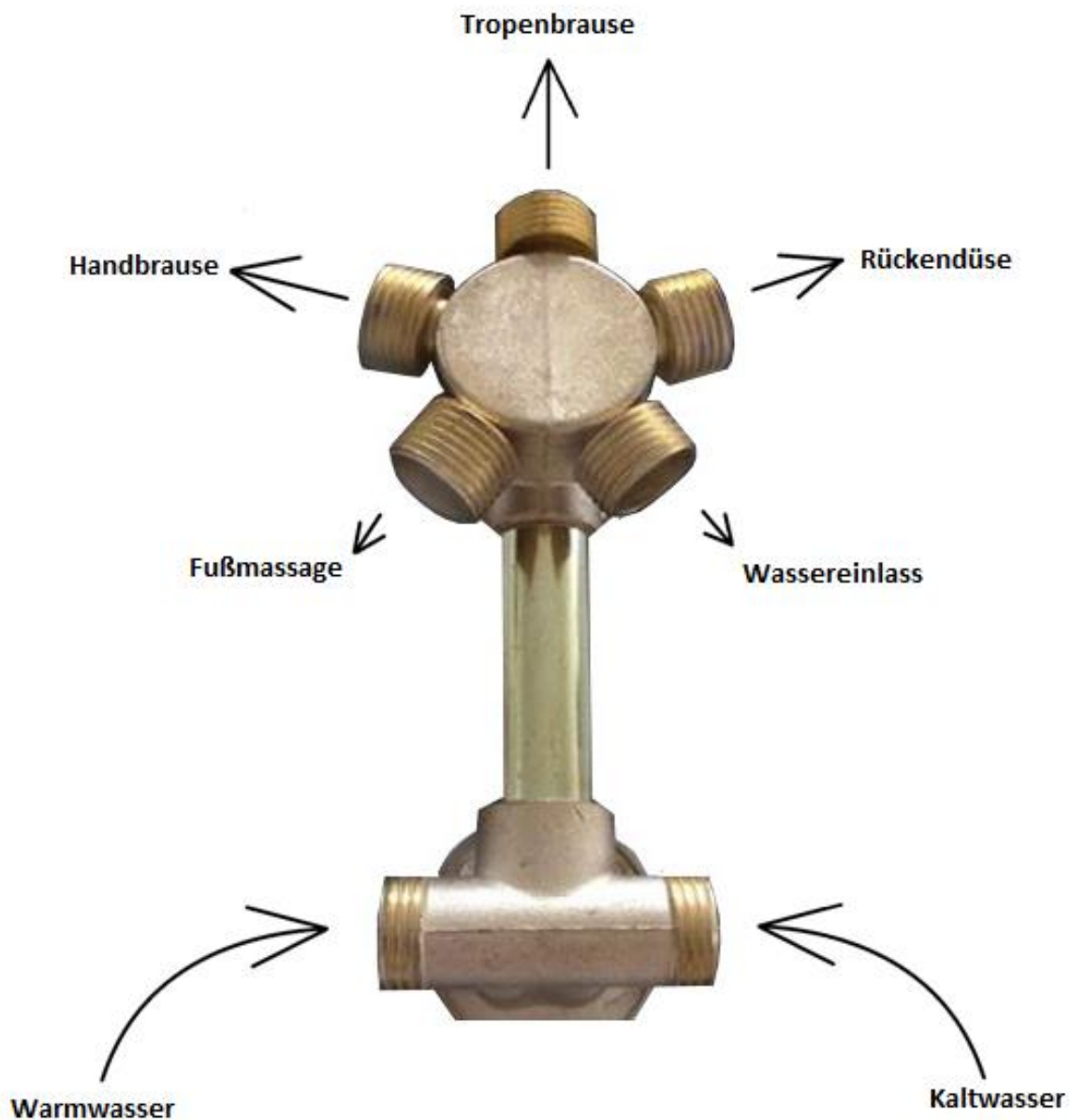


Alle Anschlüsse sind mit kleinen Aufklebern gekennzeichnet und müssen dann nur noch an dem dazugehörigen Anschluss angeschlossen werden.



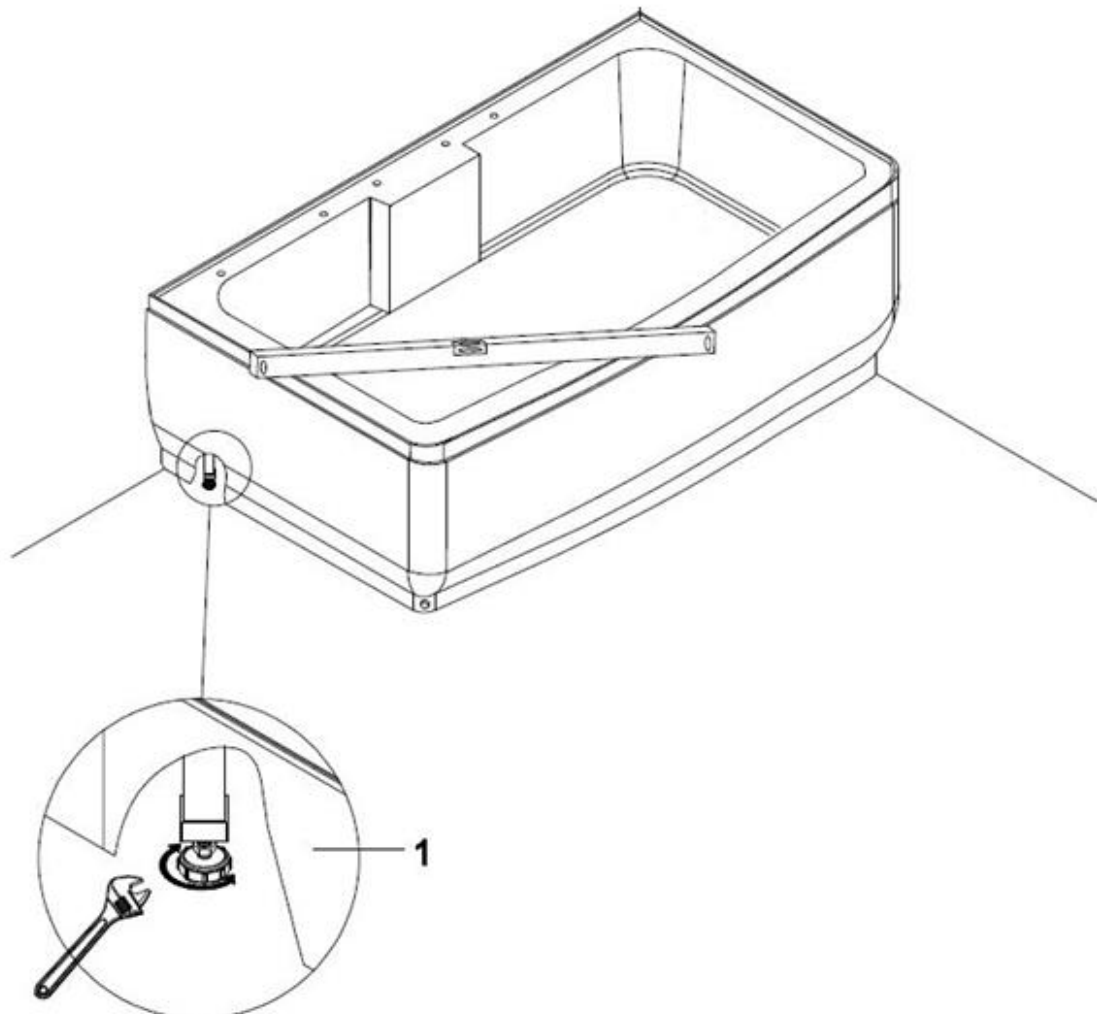
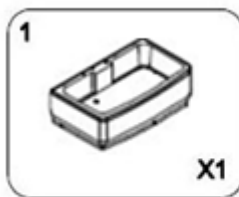
## Wasseranschlussplan

- Alle Anschlussstücke sind mit Gummidichtungen zu versehen.
- Die Wassertemperatur darf max. 65°C und der Wasserdruck 4 – 6 bar betragen.
- Vor der Wartung oder Instandhaltung muss der Stromanschluss ausgeschaltet werden.
- Die ordnungsmäßige Funktion des Fehlstromschalters muss regelmäßig durch einen Fachmann kontrolliert werden.

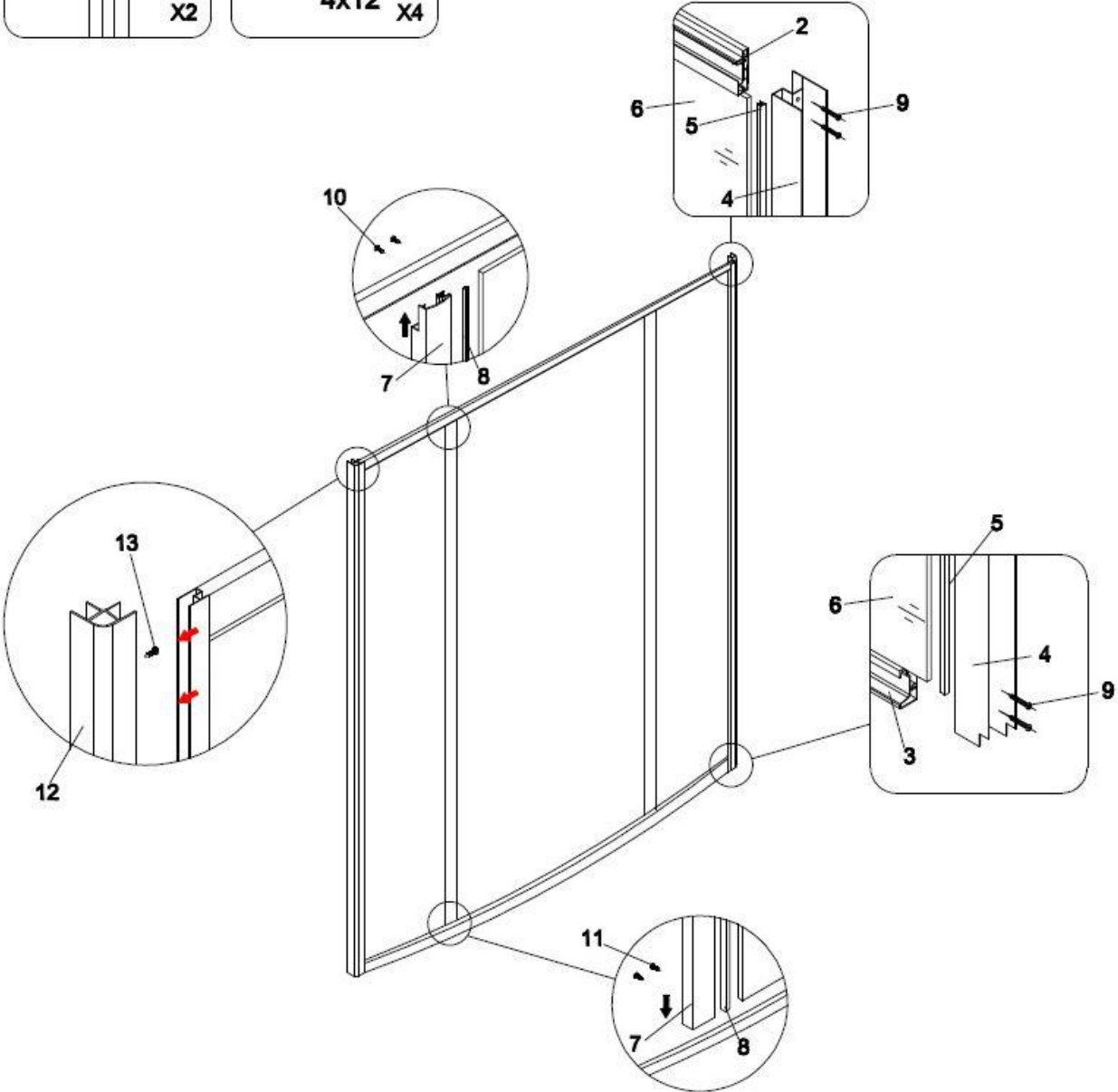
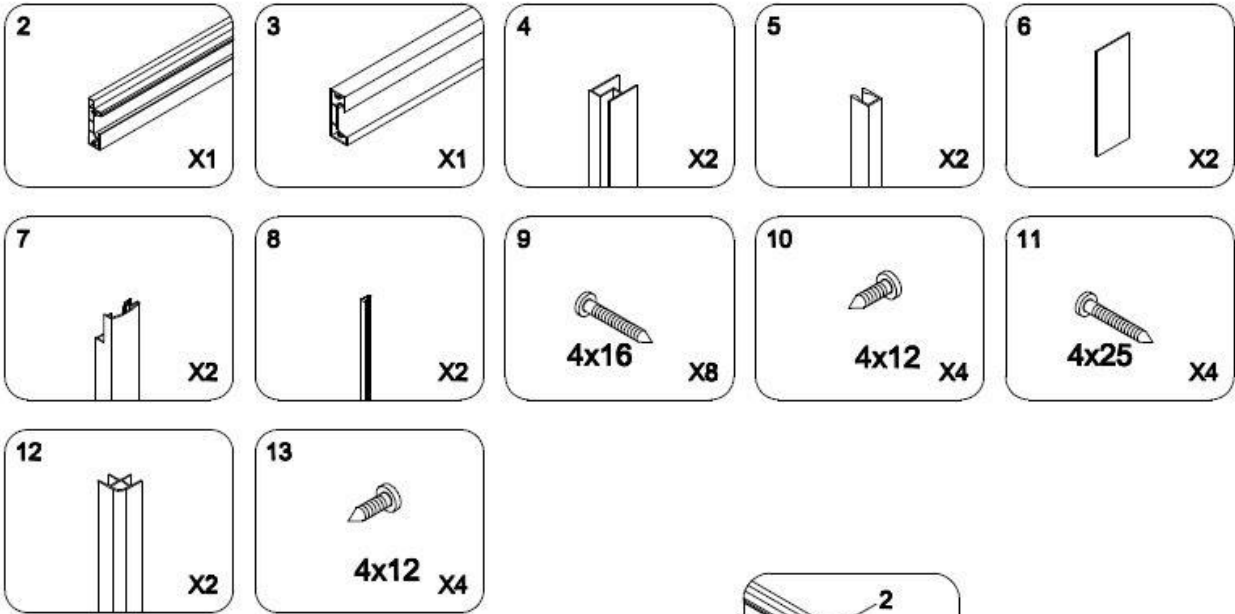


## Installation der Wanne

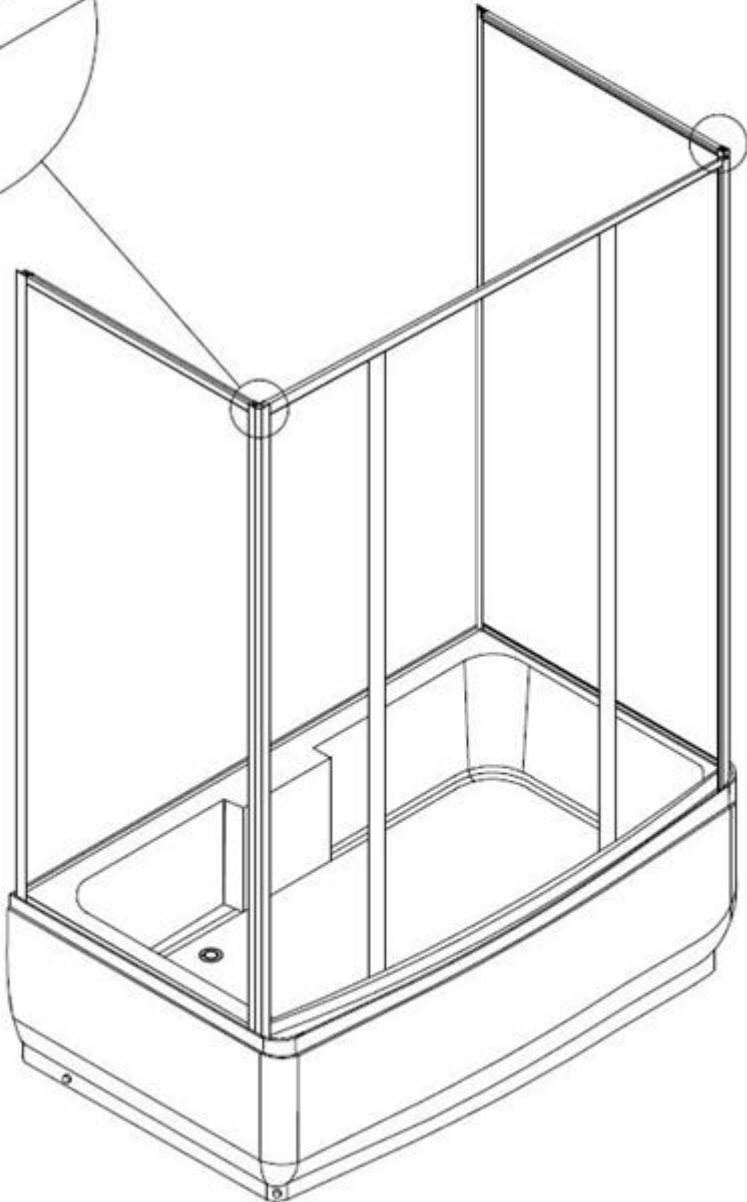
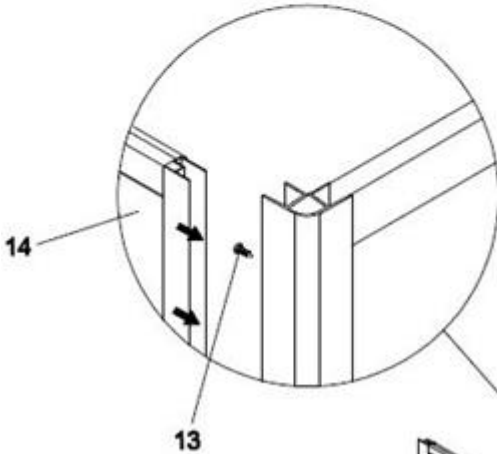
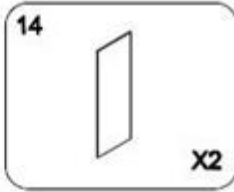
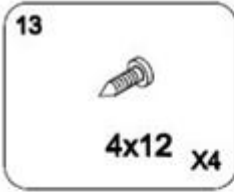
- Entfernen Sie zunächst sämtliche Schutzfolien an den Bauteilen.
- Montieren Sie nun das Ablaufventil (Siphon) mit der dazugehörigen Dichtung am Ablaufstutzen der Duschtasse (bitte nur handfest anziehen, da sonst Bruchgefahr besteht). Verwenden Sie bei Bedarf Silikon für den Ventilteller.
- Der Siphon sollte so weit wie möglich zum Ablaufanschluss ausgerichtet werden.
- Platzieren Sie die Duschtasse an den vorgesehenen Platz und richten Sie diese mit Hilfe der am Fußgestell vorhandenen Stellfüße (achten Sie darauf das alle Füße auf dem Boden stehen) und einer Wasserwaage waagrecht aus und fixieren Sie mit der Kontermutter.
- Verbinden Sie das Ablaufventil mit dem Ablauf.
- Kontrollieren Sie zum Schluss die Verbindungen mit etwas Wasser auf Dichtigkeit.



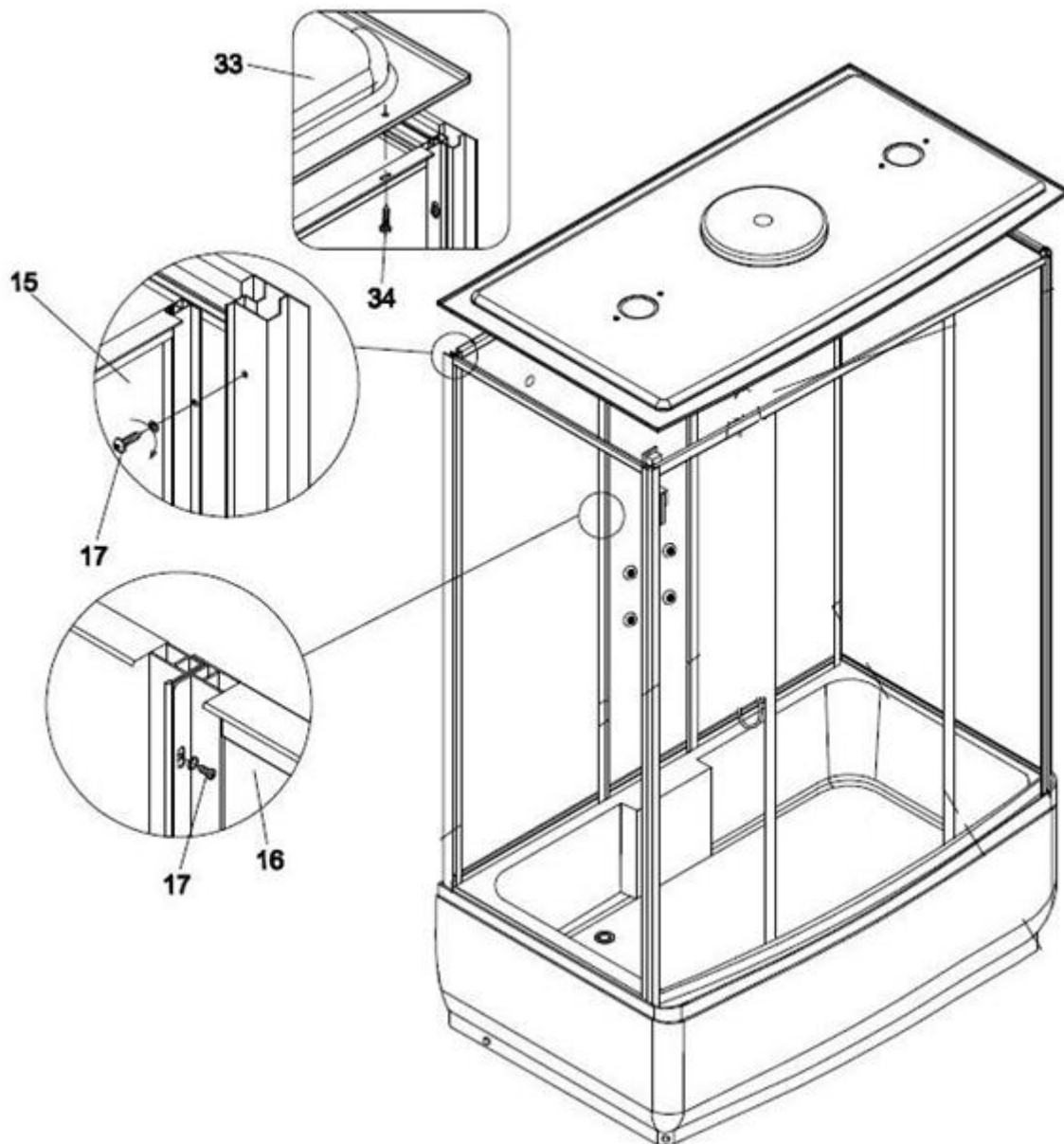
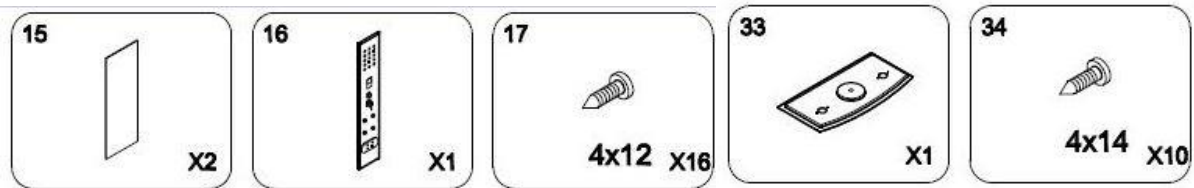
### Installation der hinteren Paneele



Installation der Scheiben

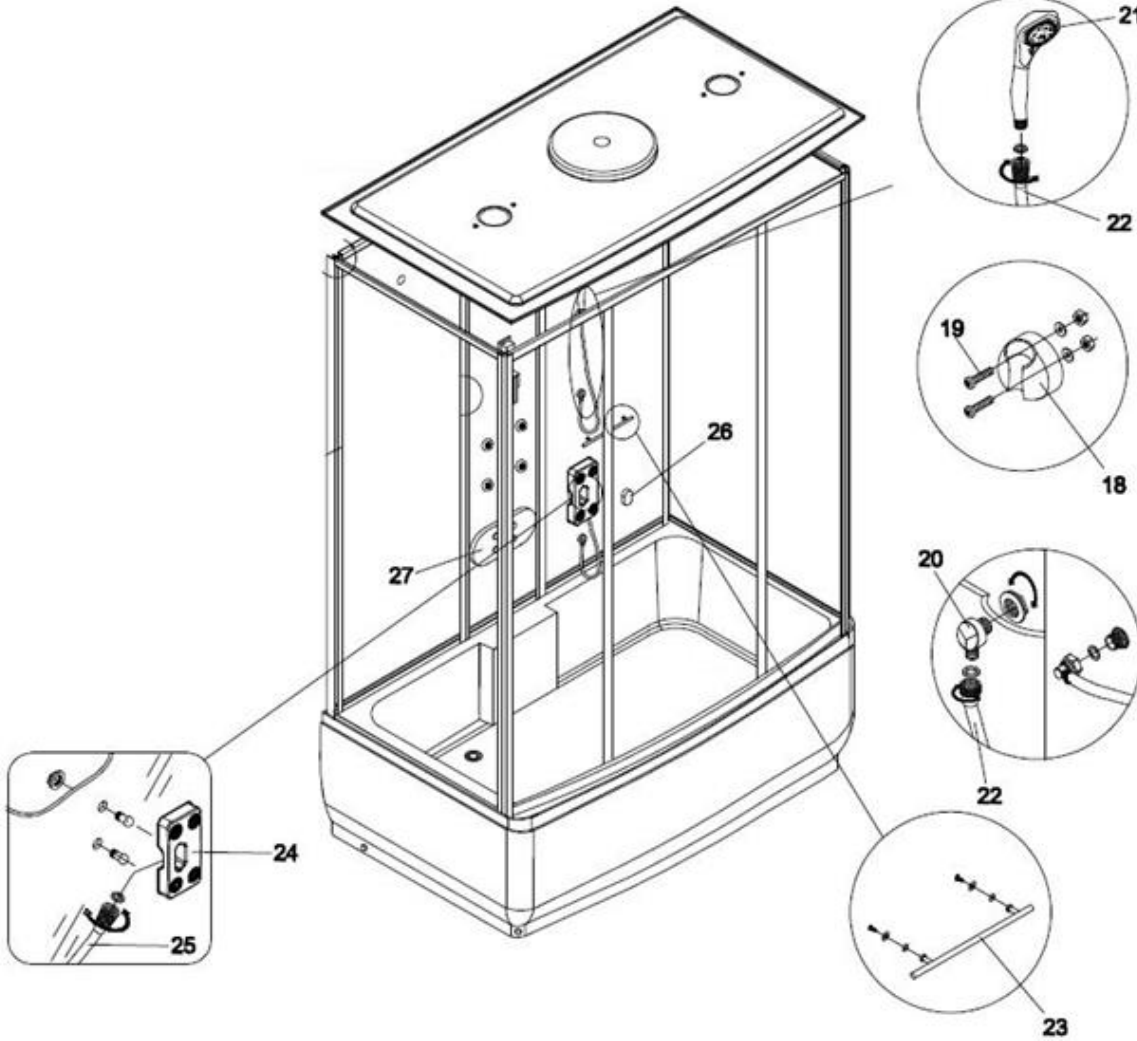
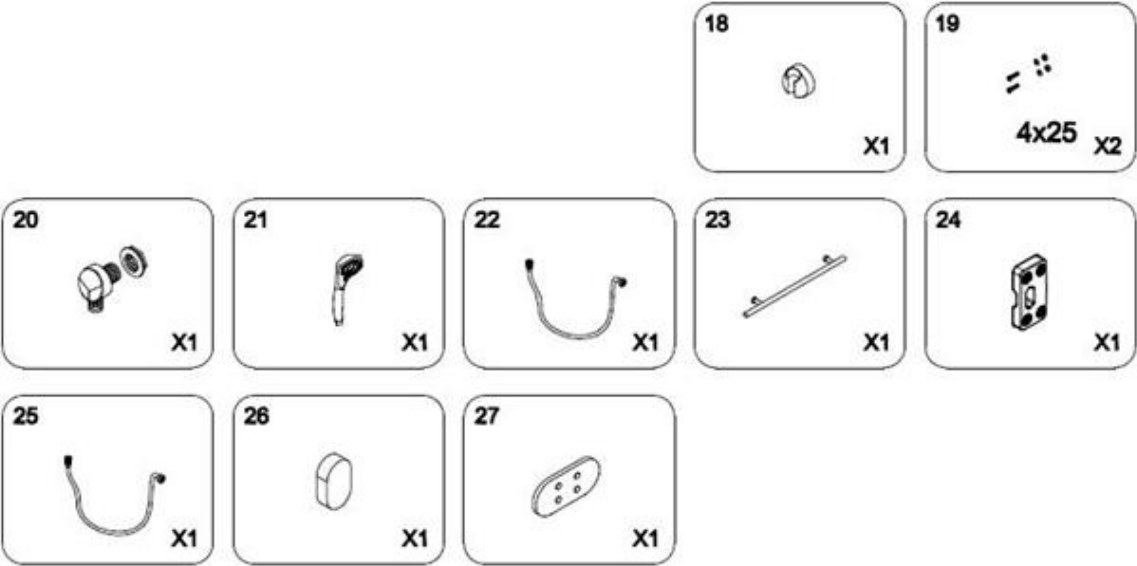


## Verbinden der Rückwände mit der Wanne und den Seitenscheiben

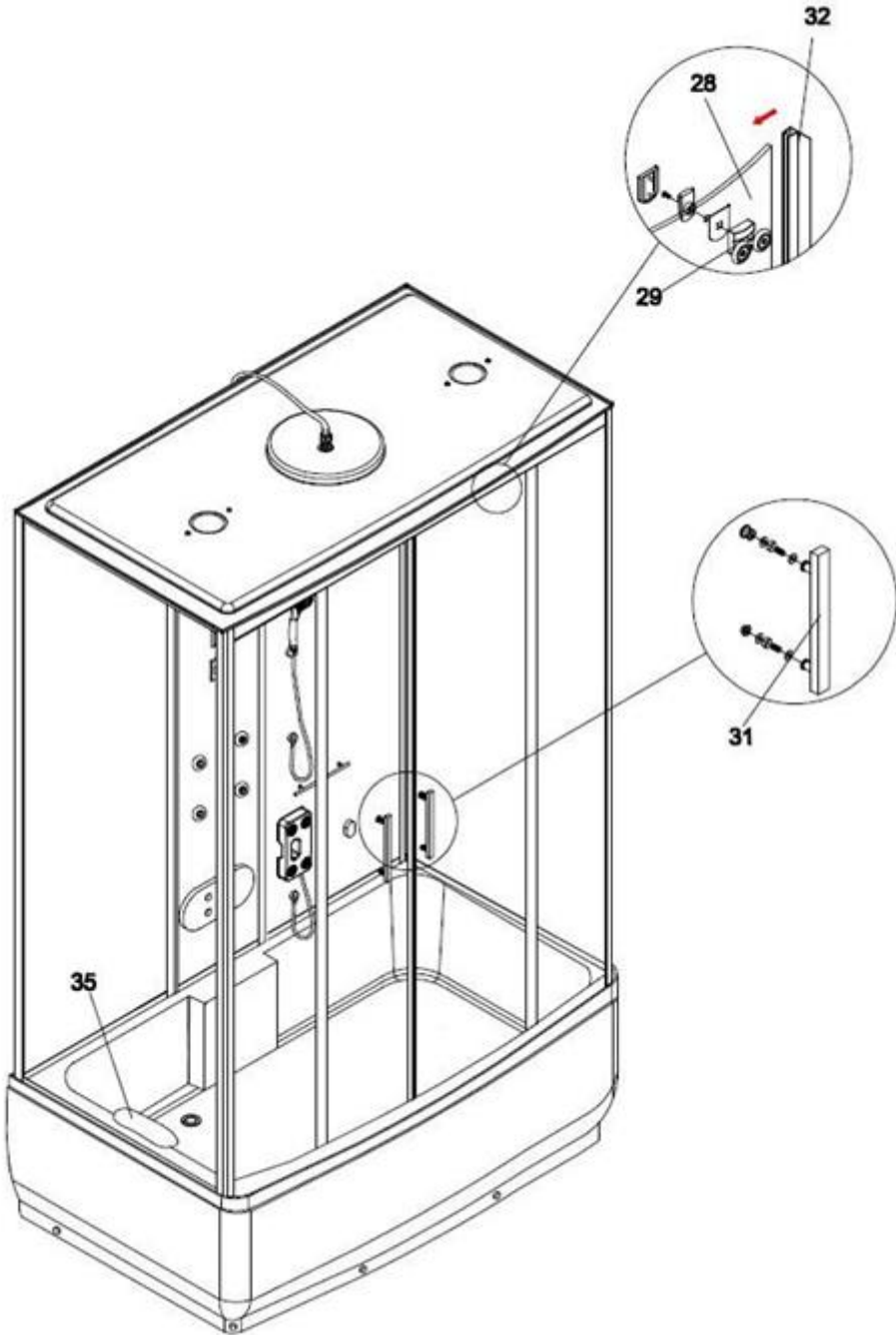
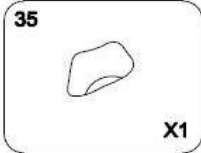
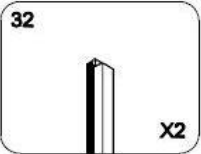
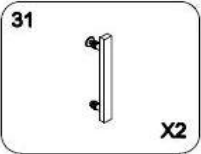
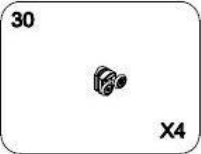
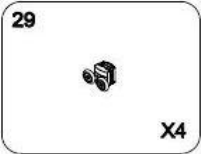
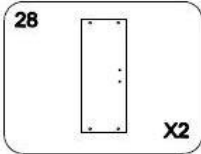


- Richten Sie alle Paneele gerade mit den Ecken aus.
- Die Löcher der Paneele müssen mit den anderen übereinstimmen.
- Verwenden Sie die 4 x 12 Bohrschrauben um alle Eckpfeiler miteinander zu verbinden.
- Richten Sie den Deckel gerade aus.
- Verwenden Sie die 4 x 14 Schrauben um den Deckel mit den hinteren, seitlichen und vorderen Paneelen zu verbinden. **Hinweis: Die Löcher müssen vorgebohrt werden.**
- Jetzt werden die Tropenbrause, der Lüfter und die Lautsprecher angeschlossen.

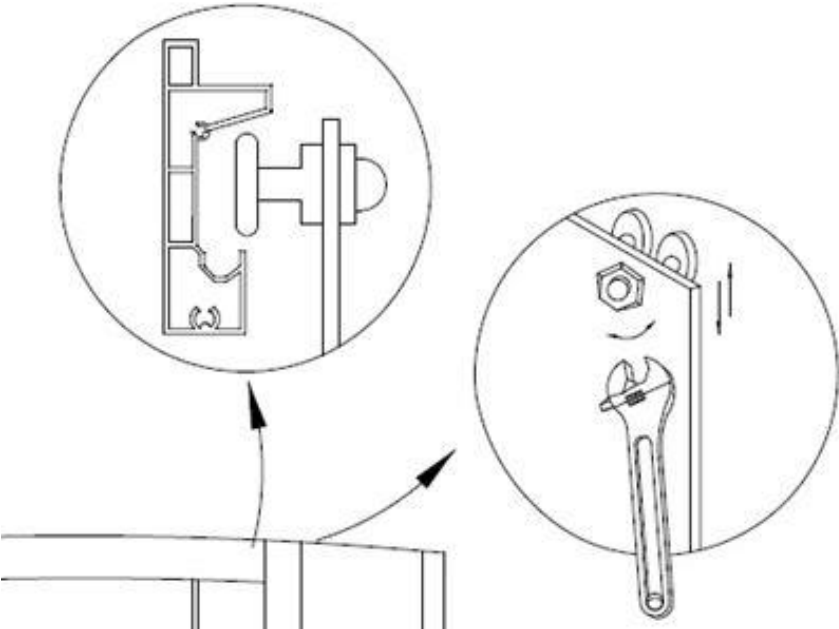
Installation des Zubehörs



Installation der Türen



**Einhängen der Türen**





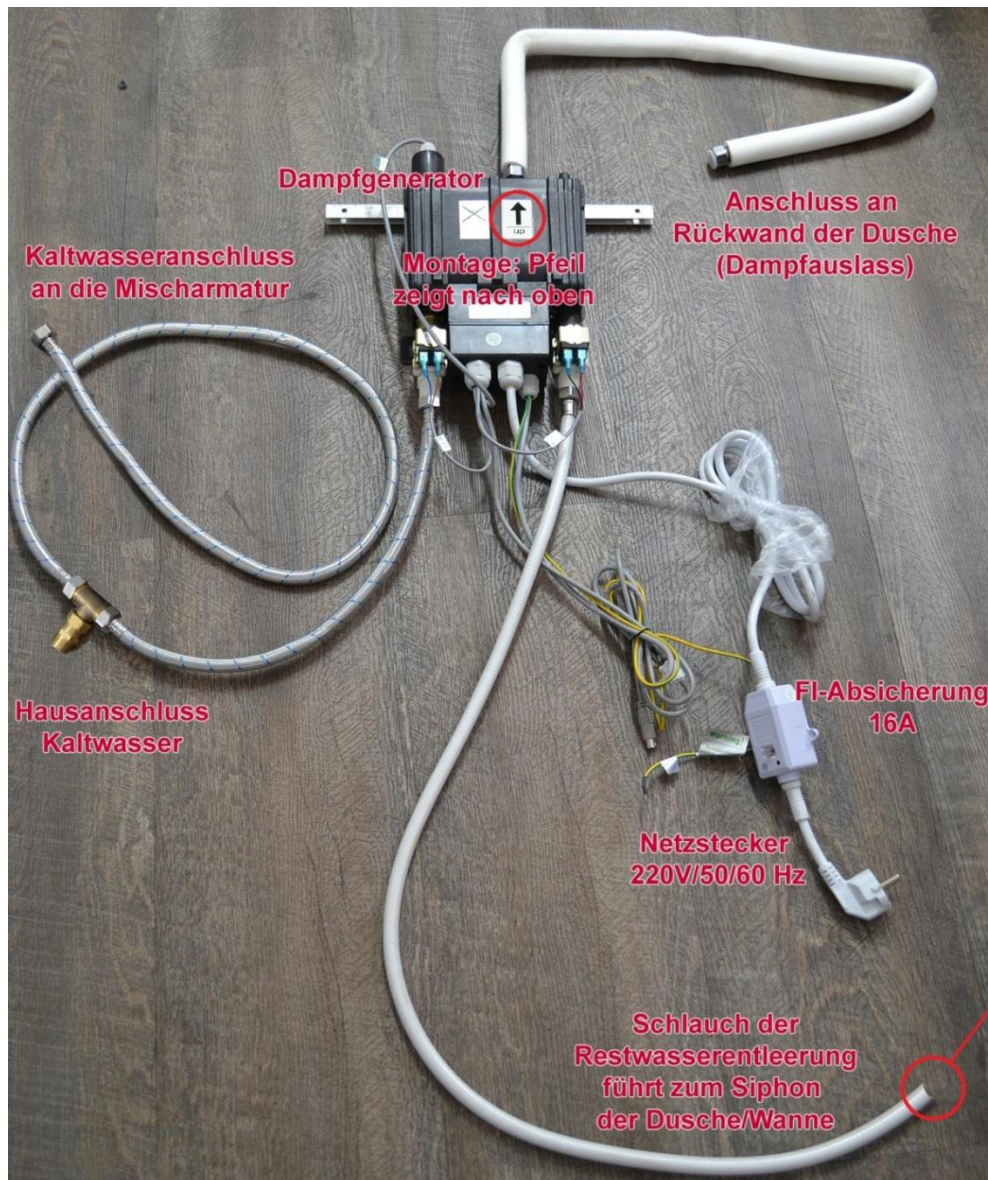
## Abdichten

- Die Dusche ist so konstruiert, dass Sie ohne viele Silikonfugen auskommt.
- Wir empfehlen jedoch zwischen der Duschtasse und dem unteren Profil eine Silikonfuge zu ziehen.
- Eine Silikonfuge links und rechts vom Paneel.
- Eine vorne links und rechts an der Verbindung der Rückwände mit der Vorderfront zusätzlich mit einer Silikonfuge abzudichten.
- Und eine Silikonfuge innen komplett um die Duschtasse herumzuziehen.

**Anmerkung: Verwenden Sie zum Abdichten der äußeren Verbindungsstellen nur hochwertiges, hitzebeständiges Sanitärsilikon.**

**Nach dem Abdichten mindestens 24 Stunden nicht benutzen.**

## Das Dampfelement



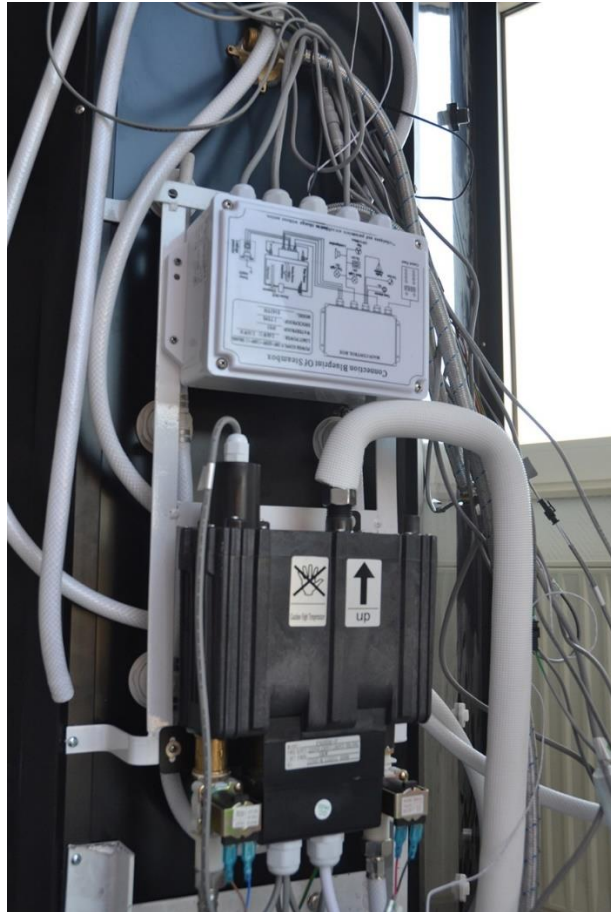
**Siphon mit Anschluss für Restwasserentleerung**

**Achtung:**  
Der seitliche Anschluss ist NICHT offen und muss VOR Montage durchgebohrt werden!



## Montage des Dampfgenerators

- Bohren Sie mit dem beigefügten Bohrer 4 Löcher in die Aluleisten des Mittelpaneels, um den Montagerahmen für den Dampfgenerator und der Steuerbox zu befestigen.



Hinweis: Bitte beachten Sie, dass der Dampfauslass mit der Öffnung nach oben montiert werden muss.



## **Wir empfehlen eine Endkontrolle aller Anschlüsse, Ventildurchführungen und Verschraubungen auf Festigkeit und Dichtigkeit um ggf. Ausbesserungen vorzunehmen zu können.**

Nachdem alle Anschlüsse fachgerecht erstellt und kontrolliert wurden ist die Dampfdusche wieder in die richtige Position zu schieben und der Abfluss anzuschließen und nochmal auf Dichtigkeit zu kontrollieren.

### **Wichtig! Elektroarbeiten sollten nur von Fachpersonal ausgeführt werden!**

Der Netzstromanschluss für die Dampfdusche muss mit einem Erdungskabel und einem Überlastschutz ausgestattet sein.

<b>Stromversorgung</b>	<b>Wasseranschluss</b>
AC 220 V – 240 V	4 – 6 bar

Der Wechselstromanschluss für das Dampfelement muss mit einzelnen gesicherten Phasen und Kabeln mit einem Querschnitt von min. 2,5 mm und einem separaten Sicherheitsschalter ausgestattet sein. Nach der Benutzung des Dampfelements bitte die Strom- und Wasserzufuhr abschalten.

### **Wartung und Pflege**

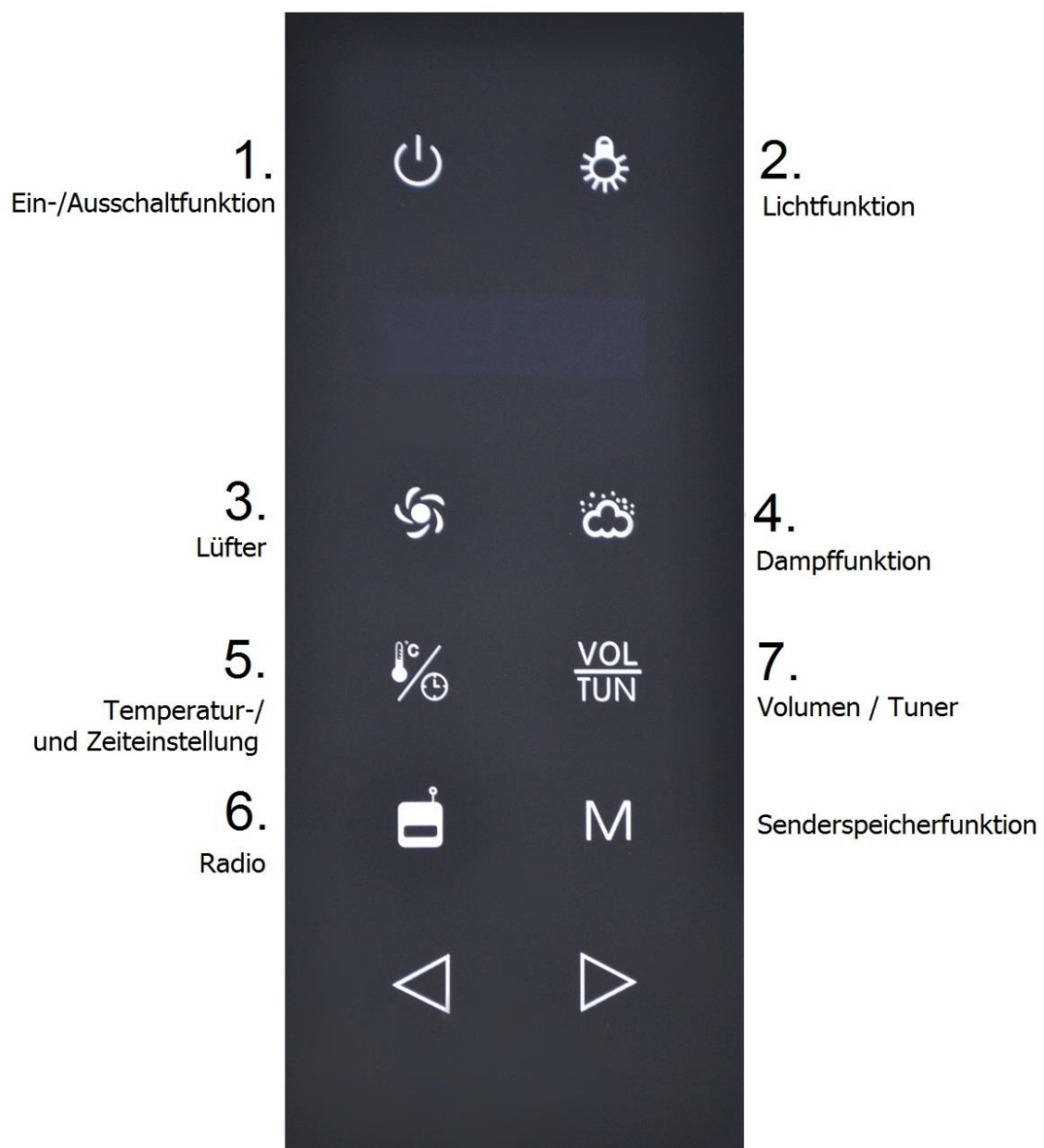
- Reinigen Sie die Duschkabine und Armaturen mit einem milden Reinigungsmittel und einem weichen Tuch.
- Azeton oder ammoniakhaltige Reinigungsmittel, sowie grobkörnige Scheuermittel sind nicht geeignet.
- Reinigen Sie den Abfluss der Dusche regelmäßig.
- Stellen Sie sicher, dass die Drainagen, die sich mittig unterhalb der Rückwände in der Duschtasse befinden, immer offen sind.
- Reinigen Sie regelmäßig das Rollensystem und die Rahmenführung der Schiebetüren.
- Anschlüsse und Silikonfugen regelmäßig auf Dichtigkeit überprüfen.
- Wasserrücklauf und Dampfdüse von Verstopfungen befreien (Achtung: Nicht während oder kurz nach dem Betrieb!).

**Anmerkung: Die Dichtigkeit oder mögliche Schimmelpilzbildung bei Silikonfugen sind von der Gewährleistung ausgeschlossen!**

### **Sicherheitshinweise**


- Vor dem ersten Benutzen bitte gründlich reinigen, alle Funktionen testen und mit der korrekten Benutzung vertraut machen (**Verbrühungsgefahr!**).
- Während der Benutzung der Dampfdusche den Netzschalter nicht drücken, um die Gefahr von Verbrühungen aufgrund der Nichtaktivierung des automatischen Wasserablaufs zu vermeiden.
- Keine Elektrogeräte mit in die Dampfdusche nehmen.
- Kinder sollten die Dampfdusche nicht unbeaufsichtigt benutzen, es sei denn, sie sind ausreichend mit den Gefahren und der sachgerechten Nutzung vertraut.
- Personen, die unter Kreislaufschwäche, Asthma, Herzerkrankungen o.ä. leiden, sollten von einer Benutzung der Dusche absehen oder zuvor Ihren Arzt aufsuchen.
- Verwenden Sie bei der Montage der Dusche Sicherheitskleidung wie z.B. Handschuhe, Schutzbrille, etc.

# Bedienungsanleitung Display




Zeit, Temperatur, Sender und Volumen werden über die linke und rechte Pfeiltaste reguliert.

## 1. Ein-/Ausschaltfunktion

Drücken Sie die Ein-/Ausschaltfunktions taster um  das Bediendisplay zu aktivieren.

Wenn das Display leuchtet ist es betriebsbereit.

Nach ca. 15 Sekunden ohne Berührung des Displays, schaltet sich die automatische Tastensperre ein. Diese erkennen Sie an einem kleinen, roten, blinkenden Schlosses unterhalb des Ein-/Ausschalttaste.

Da das Display auf sehr feine Berührungen reagiert, also auch auf Wasserspritzer, ist dies ein Schutz für Sie vor falschen Einstellungen. Entsperren lässt sich das Bediendisplay durch kurzes gedrückt halten der  Taste.

Um das Bediendisplay wieder auszuschalten, halten Sie einfach kurz die  Taste gedrückt.

Wenn die kleine rote Kontrolllampe leuchtet, ist ihr Bedienungsdisplay auf Standby ausgeschaltet. Nach dem erfolgreichen Ausschalten des Bedienungsdisplays, schaltet sich automatisch die Ozon-Reinigung ein. Diesen Vorgang erkennen Sie an dem rot leuchtenden „O3“ in ihrem Display. Die Reinigung erfolgt voll automatisch und dauert in etwa 10 – 15 Minuten.

## 2. Lichtfunktion

Mit dem Drücken der  Lichttaste, schalten Sie die Innenbeleuchtung ein.

Zum Ausschalten drücken Sie dann ebenfalls wieder diese Taste.


Je nachdem welches Duschmodell Sie besitzen, schalten sich verschiedene Lichter ein.

Bei der „Exclusiv-Serie“ schaltet sich bei 1x drücken die LED Beleuchtung der Mittelpaneele, sowie die farbwechselnde Deckenleuchte ein und bei 2x drücken schalten sich alle Lichter wieder aus.

Bei der „ALL IN-Serie“ schaltet sich bei 1x drücken die LED Beleuchtung der Mittelpaneele, sowie die farbwechselnde Deckenleuchte ein und bei 2x drücken schalten sich alle Lichter wieder aus.

Bei der „Pearl-Serie“ schaltet sich bei 1x drücken die LED Beleuchtung ein, bei 2x drücken die Deckenbeleuchtung, bei 3x drücken schalten sich beide gleichzeitig ein und bei 4x drücken schalten sich alle Lichter wieder aus.

## 3. Lüfter

Wenn Sie den Lüfter in Betrieb nehmen möchten, dann drücken Sie auf die  Taste des Ventilators.


Zum Ausschalten drücken Sie dann wieder auf diese Taste.

## 4. Dampffunktion

Drücken Sie die Taste für die Dampffunktion,  um diese zu aktivieren.


Im Display leuchtet nun die aktuelle oder zuletzt eingestellte Temperatur.

Bevor Sie ihre Dampffunktion genießen können, müssen Sie zunächst die Zeit und Temperatur einstellen.

Um die Dampffunktion wieder auszuschalten, drücken Sie die  Taste erneut.






## 5. Temperatur- / und Zeiteinstellung

Nachdem Sie die Dampffunktion eingeschaltet haben, drücken Sie auf dem Touchscreen die  Taste einmal.


Nun können Sie als erstes die Zeit einstellen, diese wird im Display in Minuten angezeigt.

Sie können die Zeiteinstellung mit Hilfe der  linken und rechten Pfeiltaste nach Belieben einstellen.


Nachdem Sie die Zeit eingestellt haben, drücken Sie nochmal auf die  Taste um die Temperatur ihrer Dampffunktion einzustellen. Mit Hilfe der  linken und rechten Pfeiltaste, können Sie ihre gewünschte Temperatur einstellen.

Durch längeres gedrückt halten der  Taste, stellen Sie die Temperaturanzeige von Fahrenheit auf Celsius oder umgedreht. Je nachdem welche Voreinstellung ihre Dampfdusche hat.

## 6. Radio

Mit der  Radiotaste können Sie ihr Radio einschalten und bei wiederholten drücken wieder ausschalten. Das Radio hat einen Frequenzbereich von FM 87,5 bis 108 MHz.



## 7. Volumen und Tuner


Sie können mit dem Drücken der  Taste den Sender und die Lautstärke ihres Radios einstellen, nachdem

Sie dieses eingeschaltet haben. Drücken Sie einmal auf die  Taste um die Sender Frequenz einzustellen.

Diesen können Sie mit der  linken und rechten Pfeiltaste einstellen.

Das Radio hat einen Frequenzbereich von FM 87,5 bis 108 MHz.

Haben Sie einen idealen Sender gefunden, können Sie diesen mit Hilfe der  Senderspeicher-Taste speichern. Wenn Sie mit der Sendereinstellung fertig sind, drücken Sie nochmal die  Taste um die

Lautstärke zu regulieren. Dies erfolgt ebenfalls über die  linke und rechte Pfeiltaste.

## Problembehandlung

<b>Problem Nummer</b>	<b>Beschreibung</b>	<b>Lösungsweg</b>
<b>E1</b>	Dampfcomputer hat einen Fehler	Überprüfen Sie ob am Wasserhahn Wasser ankommt oder nicht
<b>E3</b>	Wassereinlass Problem	Überprüfen Sie den Wasserzulauf und die Verbindung hierzu
<b>E4</b>	Wasserauslass Problem	Überprüfen Sie den Wasserauslauf und die Verbindung hierzu
<b>E5</b>	Dampfgenerator kann das Wasser nicht ein-/ und auslassen	Überprüfen Sie den Schlupf des Wassereinlassventils und Auslassventils
<b>E6</b>	Dampfgenerator bekommt kein Wasser	Überprüfen Sie den Wasserzufluss und den Wasserhahn
<b>E8</b>	Temperatursensor hat einen Fehler	Überprüfen Sie den Sensor ob eine Verbindung besteht oder nicht

**Wir danken Ihnen  
für Ihr Vertrauen und  
wünschen viel Vergnügen mit  
Ihrem neuen Produkt!**