

# Produktdatenblatt

Delegierte Verordnung (EU) Nr. 65/2014

Name oder Warenzeichen des Lieferanten	<b>Exquisit</b>
Modellkennung	<b>EBE257-H-020 schwarz</b>
Anzahl der Garräume	<b>1</b>
<b>Garraum 1</b>	
Energieeffizienzindex	<b>92,5</b>
Energieeffizienzklasse	<b>A</b>
Energieverbrauch pro Zyklus (konventioneller Modus)	<b>0,75 kWh</b>
Energieverbrauch pro Zyklus (Umluft-Modus)	<b>0,74 kWh</b>
Wärmequelle	<b>Strom</b>
Volumen	<b>59 Liter</b>



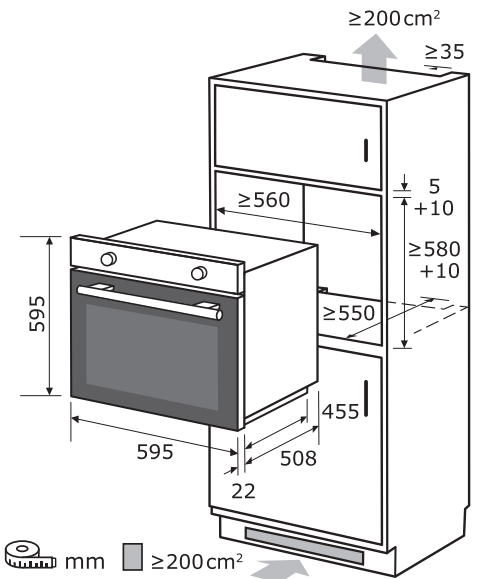
**Entnehmbare Glasscheibe**  
Für eine einfache und schnelle Reinigung



**Beleuchtung**  
Helle Beleuchtung des Innenraums



**Ofenschienen**  
Viele Flexibilität durch unterschiedliche Höhen



Energie



Heißluft



Timer



Seitengitter

### Warenmarke

### Matchcode

### Produktgruppe

### Hauptfarbe

### EAN Code

### Artikelnummer

Exquisit  
EBE257-H-020 schwarz  
Einbaubackofen  
Schwarz  
4016572416480  
815157105

### Programme und Funktionen

Anzahl Funktionen	9
Temperaturbereich	50 - 250 °C
Auftauverfahren	Ja
Unterhitze & Umluft	Ja
Ober & Unterhitze	Ja
Grill	Ja
Heißluft	Ja
Ober & Unterhitze & Umluft	Ja
Oberhitze + Grill + Umluft	Ja
Oberhitze + Grill	Ja
Pizzaprogramm	Ja

### Leistung und Energie

Energieeffizienzklasse	A
Energieeffizienzindex	92,5
Netto-Volumen Ofen	59 l
Energieverbrauch konventionell	0,75 kWh/Zyklus
Energieverbrauch Heißluft	0,74 kWh/Zyklus
Gesamtleistung des Ofens	2250 W
Wärmequelle Garraum	Elektrisch
Anzahl Garräume	1

### Zubehör und Ausstattung

Multifunktions-Ofen	Ja
Betriebsanzeige	Ja
Anzeige -Typ	LED
Timer	Digital
Art der Steuerung	Drehknöpfe
Kühlventilator	Ja
Verglaste Tür	2-fach
Sichtfenster	Ja
Innenbeleuchtung	Ja
Seitliche Schienen	Ja
Backblech	Ja
Grillrost	Ja

### Elektrischer Anschluß

Spannung / Frequenz	220-240 V~ / 50 Hz
Leistungsaufnahme	2800 W
Länge Stromkabel	150 cm
Prüfzeichen	CE

### Maße und Gewichte

Gerätemaß HxBxT	59,5 x 59,5 x 53,0 cm
Verpackungsmaß HxBxT	66,0 x 66,5 x 58,0 cm
Tiefe bei geöffneter Tür	965 mm
Gerätgewicht brutto/netto	31,3 / 28,2 kg