

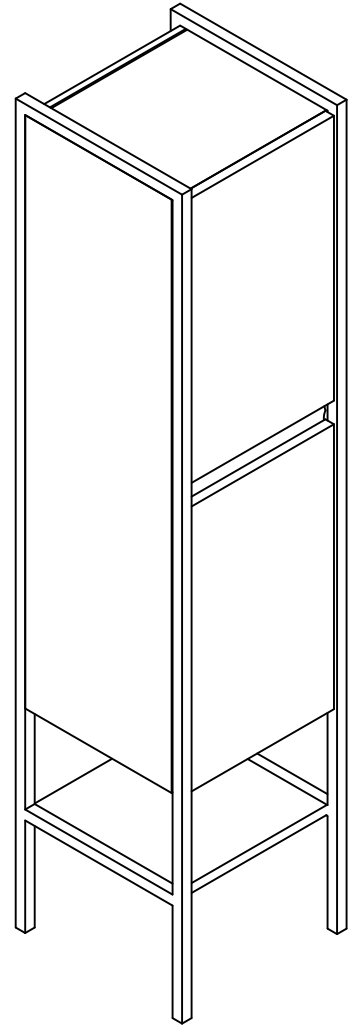
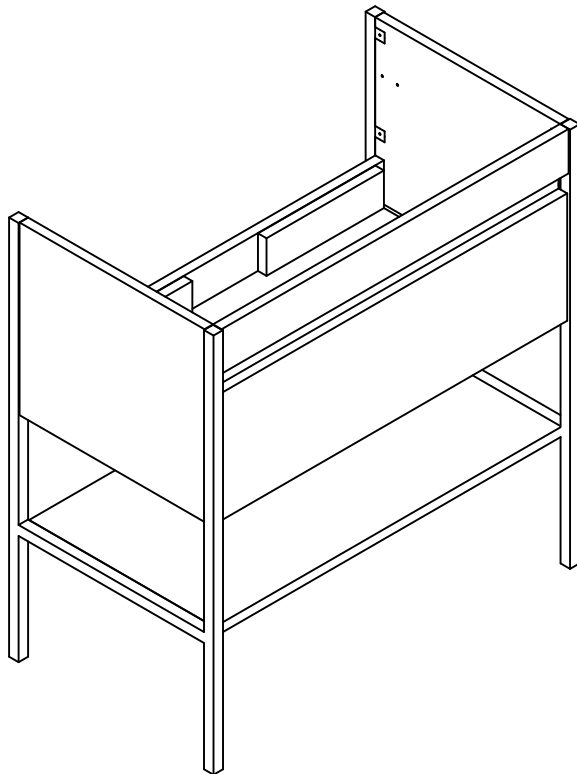
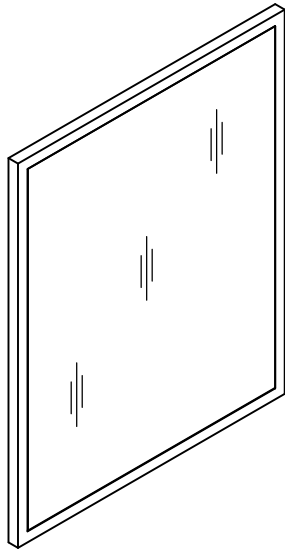
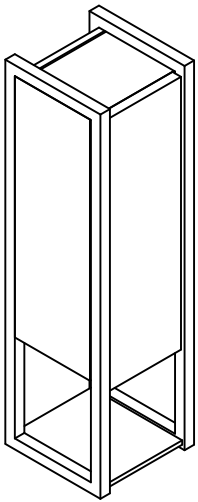
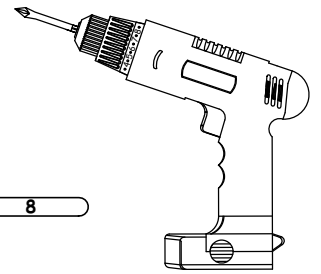
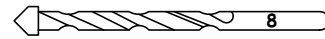
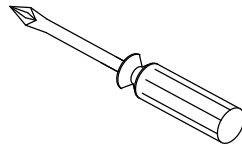
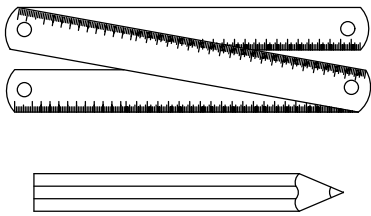
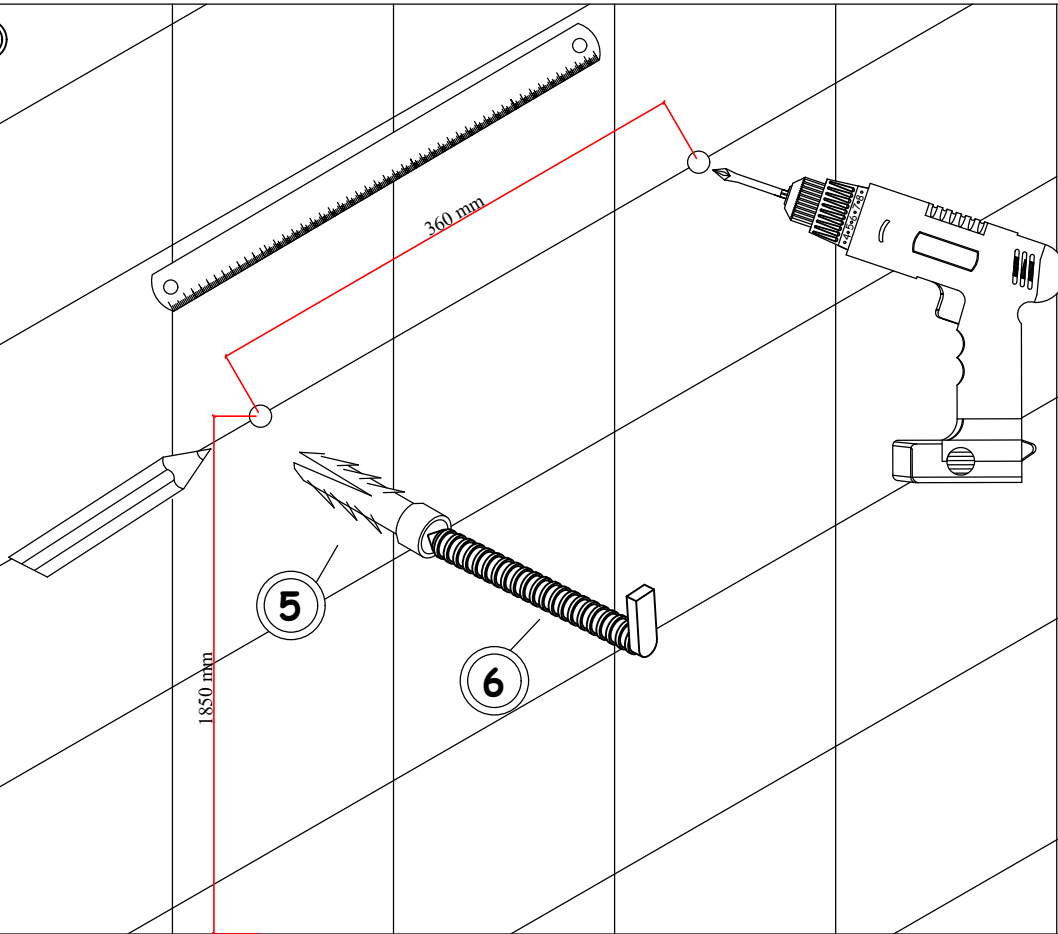


1	PLASTIK DÜBEL		2 Stk
2	SCHRAUBHAKEN		2 Stk



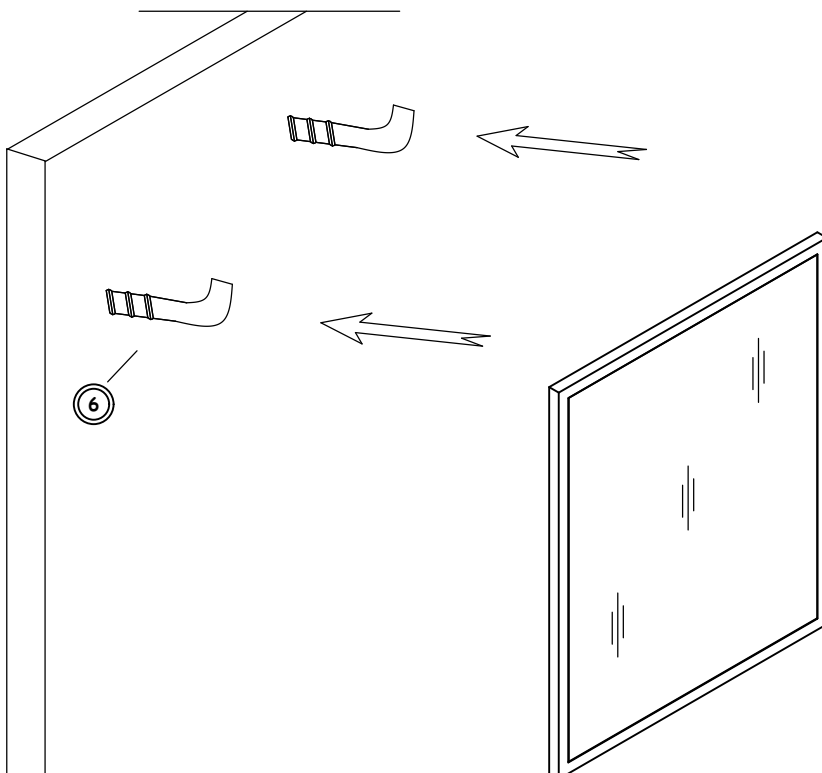


①



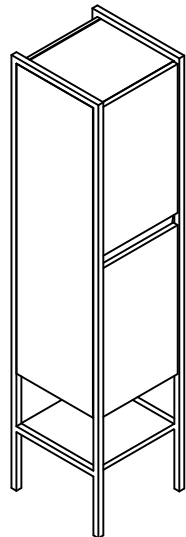
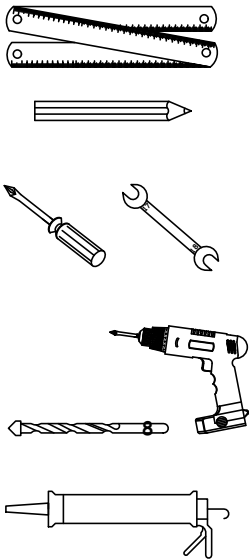
BOHREN SIE MIT EINEM SCHLAGBOHRER LÖCHER ENTSPRECHEND DER ANGEZEIGTEN ABSTÄNDE ZUR ANBRINGUNG DER AUFHÄNGUNGSELEMENTE. STECKEN SIE ANSCHLIESSEND DIE DÜBEL IN DIE LÖCHER.

②



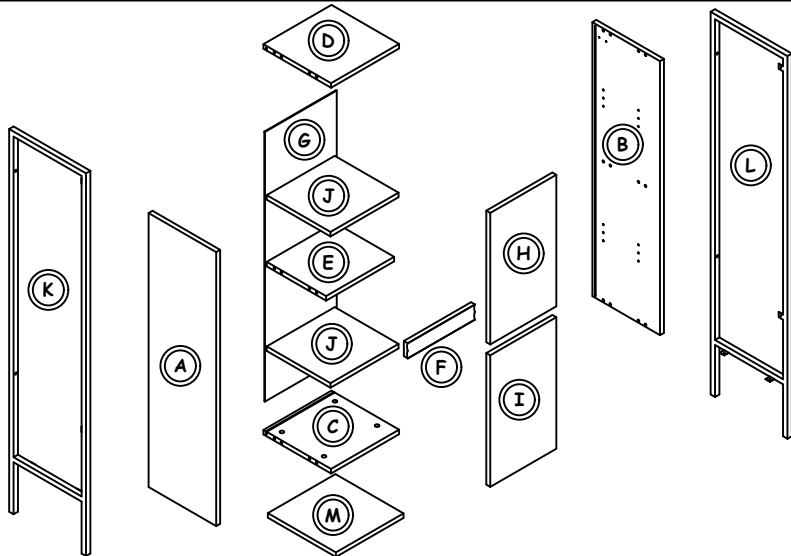
BOHREN SIE MIT EINEM SCHLAGBOHRER LÖCHER ENTSPRECHEND DER ANGEZEIGTEN ABSTÄNDE ZUR ANBRINGUNG DER AUFHÄNGUNGSELEMENTE. STECKEN SIE ANSCHLIESSEND DIE DÜBEL IN DIE LÖCHER. VERSCHRAUBEN SIE DIE AUFHÄNGUNGSELEMENTE IN DIE ANGEBRACHTEN DÜBEL.

SCHRAUBEN SIE DEN SCHRAUBHAKEN IN DEN VORHER ANGEBRACHTEN DÜBEL. HÄNGEN SIE DAS AN DER RÜCKSEITE DES SCHRANKS BEFESTIGTE AUFHÄNGUNGSELEMENT AN DEN HAKEN DES



1	KUNSTSTOFF DÜBEL		12 Stk
2	MINIFIX VERBINDERGEHÄUSE		12 Stk
3	MINIFIX VERBINDUNGSBOLZEN		12 Stk
4	MINIFIX-STECKER		12 Stk
5	PLASTIK DÜBEL		4 Stk
6	SCHRAUBE YHB 4x30		4 Stk
7	SCHRAUBE YHB 4x18		20 Stk
8	SCHRAUBE YHB 6x70		4 Stk
9	AUFHÄNGUNGSELEMENT		1 Sätze
10	SCHARNIER		4 Stk
11	HINTERER PIN		6 Stk
12	SCHRAUBE YHB 3x18		18 Stk
13	REGALTRÄGER		8 Stk
14	L-PROFIL		1 Sätze
15	SCHRAUBEFUß		4 Stk

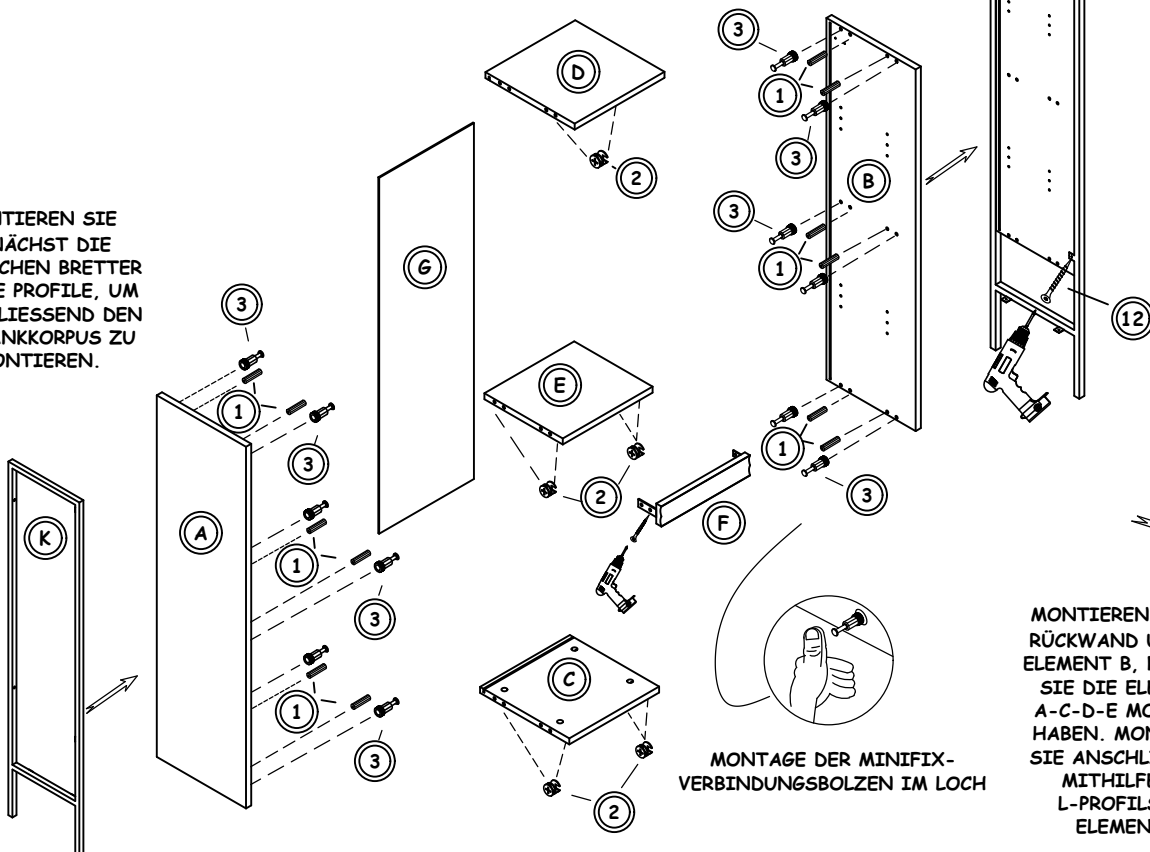
HINWEIS: ZUBEHÖR (GRIFF, SCHIENE USW.) DIENST DER ALLGEMEINEN ANSICHT UND KANN VON DER KATALOGANSICHT ABWEICHEN.

1


A	LINKES BRETT SEITLICH	1	STÜCK
B	RECHTES BRETT SEITLICH	1	STÜCK
C	UNTERES BRETT	1	STÜCK
D	OBERES BRETT	1	STÜCK
E	ZWISCHENREGAL	1	STÜCK
F	VONDERES ELEMENT	1	STÜCK
G	RÜCKWAND	1	STÜCK
H	OBERE TÜR	1	STÜCK
I	UNTERE TÜR	1	STÜCK
J	REGAL	2	STÜCK
K	LINKES SEITPROFIL	1	STÜCK
L	RECHTES SEITPROFIL	1	STÜCK
M	AUSSENREGAL	1	STÜCK

2
MONTAGE DES SCHRANKKORPUSSES

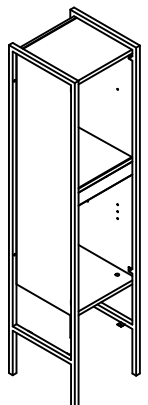
MONTIEREN SIE ZUNÄCHST DIE SEITLICHEN BRETTEN AN DIE PROFILE, UM ANSCHLIESSEND DEN SCHRANKKORPUS ZU MONTIEREN.



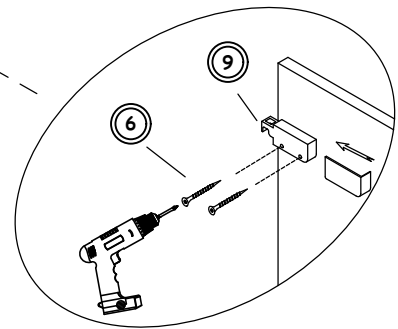
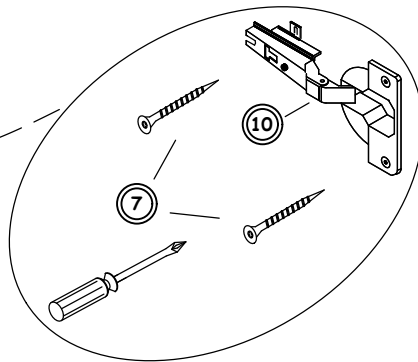
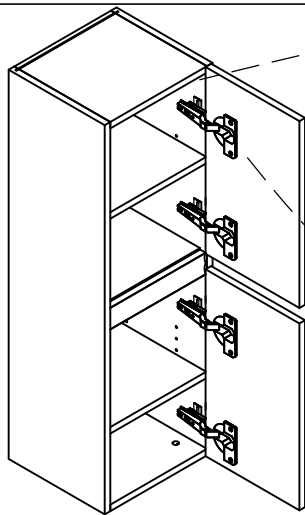
PLATZIEREN SIE DIE MINIFIX STECKER UND VERBINDUNGSGEHÄUSE UND SCHRAUBEN SIE DIESE FEST.

MONTAGE DER MINIFIX-VERBINDUNGSBOLZEN IM LOCH

MONTIEREN SIE DIE RÜCKWAND UND DAS ELEMENT B, NACHDEM SIE DIE ELEMENTE A-C-D-E MONTIERT HABEN. MONTIEREN SIE ANSCHLIESSEND MIT HILFE DES L-PROFILS DAS ELEMENT F.

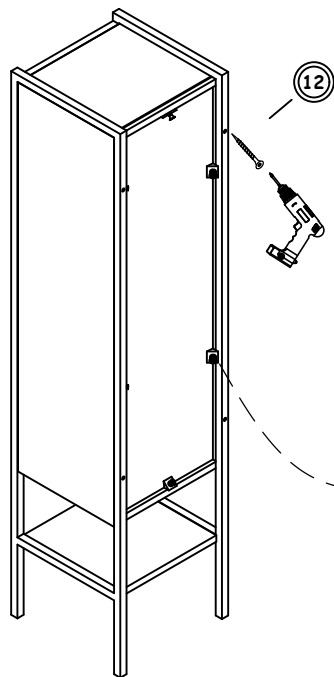


3

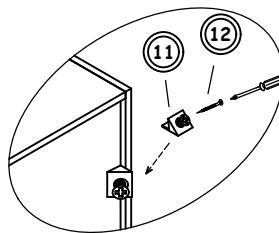


MONTIEREN SIE DAS AUFHÄNGUNGSELEMENT AN DEN SCHRANK.

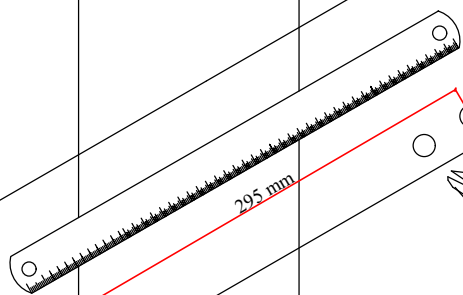
4



PLATZIEREN SIE DIE HINTEREN PINS IN DIE LÜCKE ZWISCHEN RÜCKWAND UND BRETTER UND SCHRAUBEN SIE DIESE FEST.

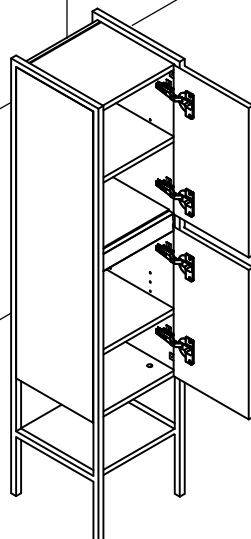
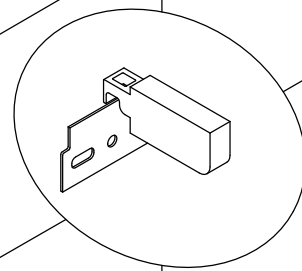
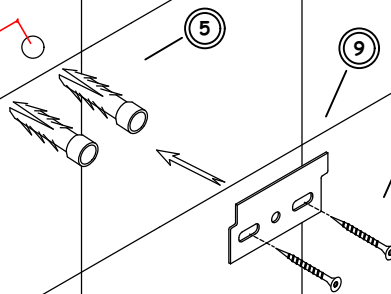


5

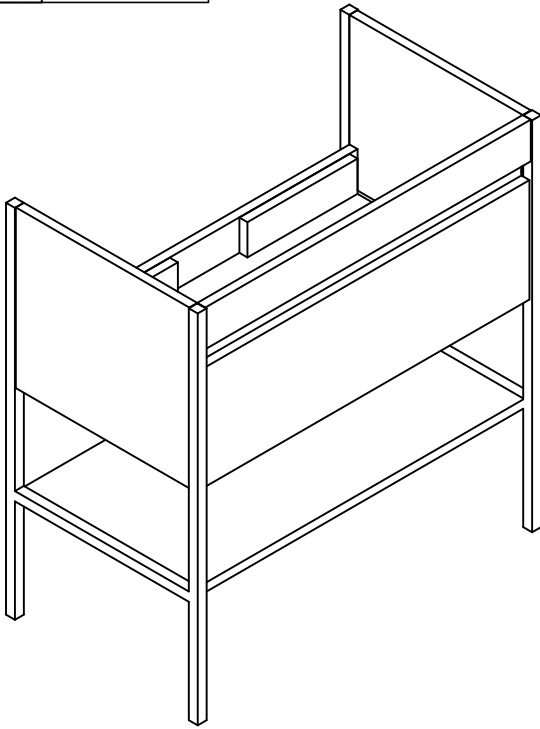


1430 mm

VERSCHRAUBEN SIE DAS AUFHÄNGUNGSELEMENT IN DIE VORHER ANGEBRACHTEN DÜBEL. HÄNGEN SIE DAS AN DER RÜCKSEITE DES SCHRANKS BEFESTIGTE AUFHÄNGUNGSELEMENT AN DAS ANGESCHAUBTE ELEMENT AN DER WAND.

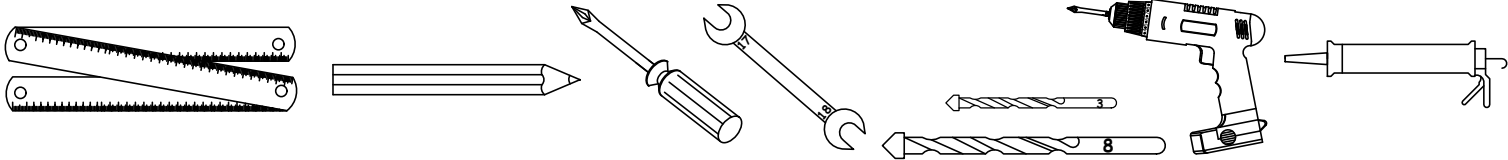
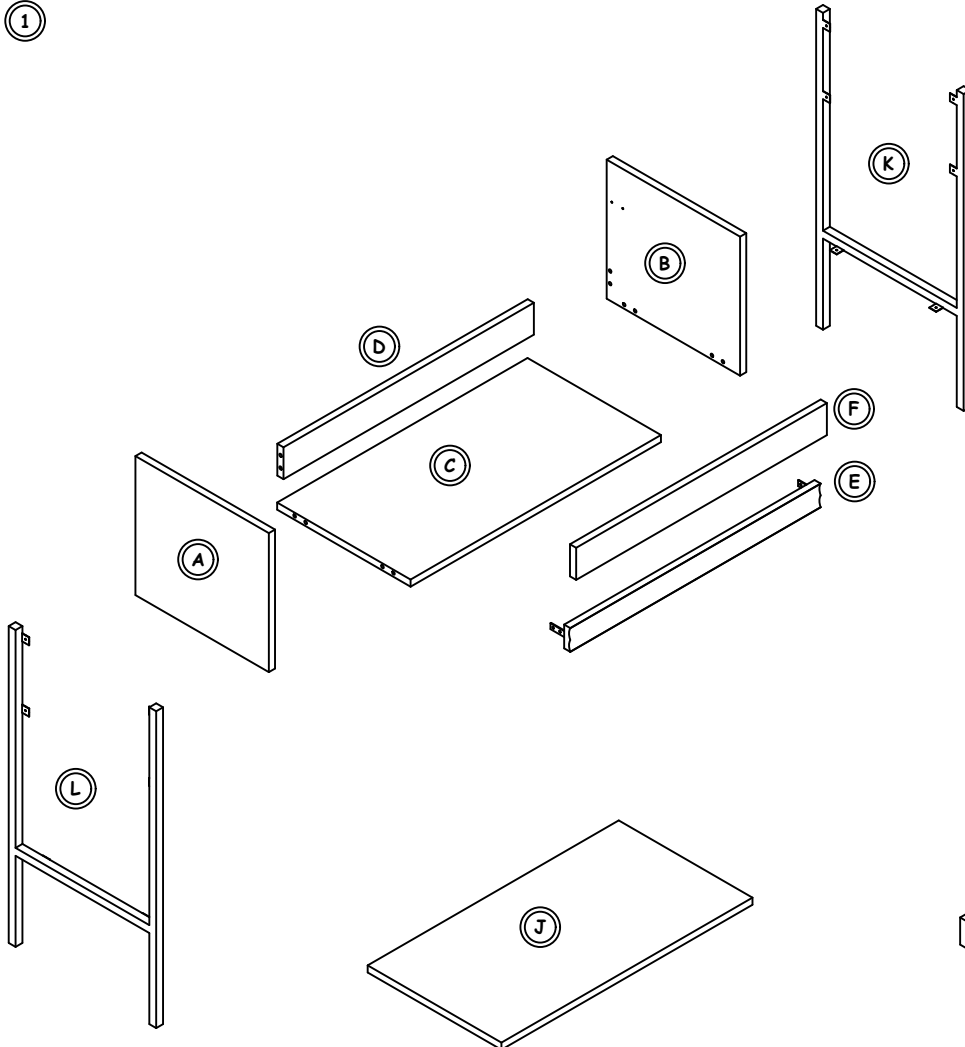


NACHDEM SIE MITHILFE DES AUFHÄNGUNGSELEMENTS DEN SCHRANK AN DIE WAND ANGEBRACHT HABEN, KÖNNEN SIE MITHILFE VON EINSTELLUNGSSCHRAUBEN AM ELEMENT FEINEINSTELLUNGEN IM HINBLICK AUF BEFESTIGUNG UND GLEICHGEWICHT VORNEHMEN.

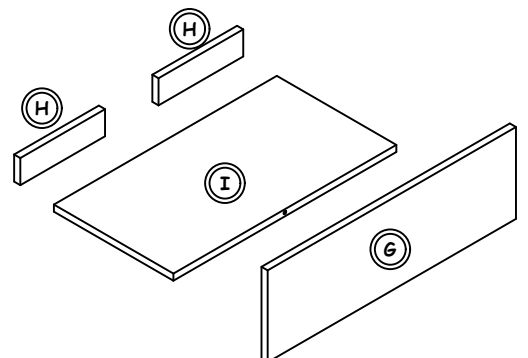


1	KUNSTSTOFF DÜBEL		6 Stk
2	MINIFIX VERBINDERGEHÄUSE		6 Stk
3	MINIFIX VERBINDUNGSBOLZEN		6 Stk
4	MINIFIX-STECKER		6 Stk
5	PLASTIK DÜBEL		4 Stk
6	SCHRAUBE YHB 4x30		4 Stk
7	SCHRAUBE YHB 3x18		36 Stk
8	SCHRAUBE YHB 6x70		4 Stk
9	11 EURO SCHRAUBE(FÜR SCHIENE)		4 Stk
10	ABLAUFDECKEL		1 Stk
11	AUFHÄNGUNGSELEMENT		1Sätze
12	SCHUBLADENSCHIENE		1Sätze
13	SCHUBLADENMETALL SEITLICH		1Sätze
14	SCHUBLADE HINTERER VERSCHLUSS		1Sätze
15	SCHUBLADE VONDERES VERBINDUNGSELEMENT		1Sätze
16	L-PROFIL		2 Stk
17	SCHRAUBE YHB 4x50		3 Stk
18	L-PROFIL		2 Stk
19	SCHRAUBEFUß		4 Stk

HINWEIS: ZUBEHÖR (GRIFF, SCHIENE USW.) DIENST DER ALLGEMEINEN ANSICHT UND KANN VON DER KATALOGANSICHT ABWEICHEN.


1


A	LINKES BRETT SEITLICH	1	STÜCK
B	RECHTES BRETT SEITLICH	1	STÜCK
C	UNTERES BRETT	1	STÜCK
D	HINTERES ELEMENT	1	STÜCK
E	ZWISCHENELEMENT	1	STÜCK
F	VONDERES ELEMENT	1	STÜCK
G	SCHUBLADE FRONT	1	STÜCK
H	SCHUBLADE HINTERES BRETT	2	STÜCK
I	SCHUBLADE BODEN	1	STÜCK
J	REGAL	1	STÜCK
K	LINKES SEITPROFIL	1	STÜCK
L	RECHTES SEITPROFIL	1	STÜCK



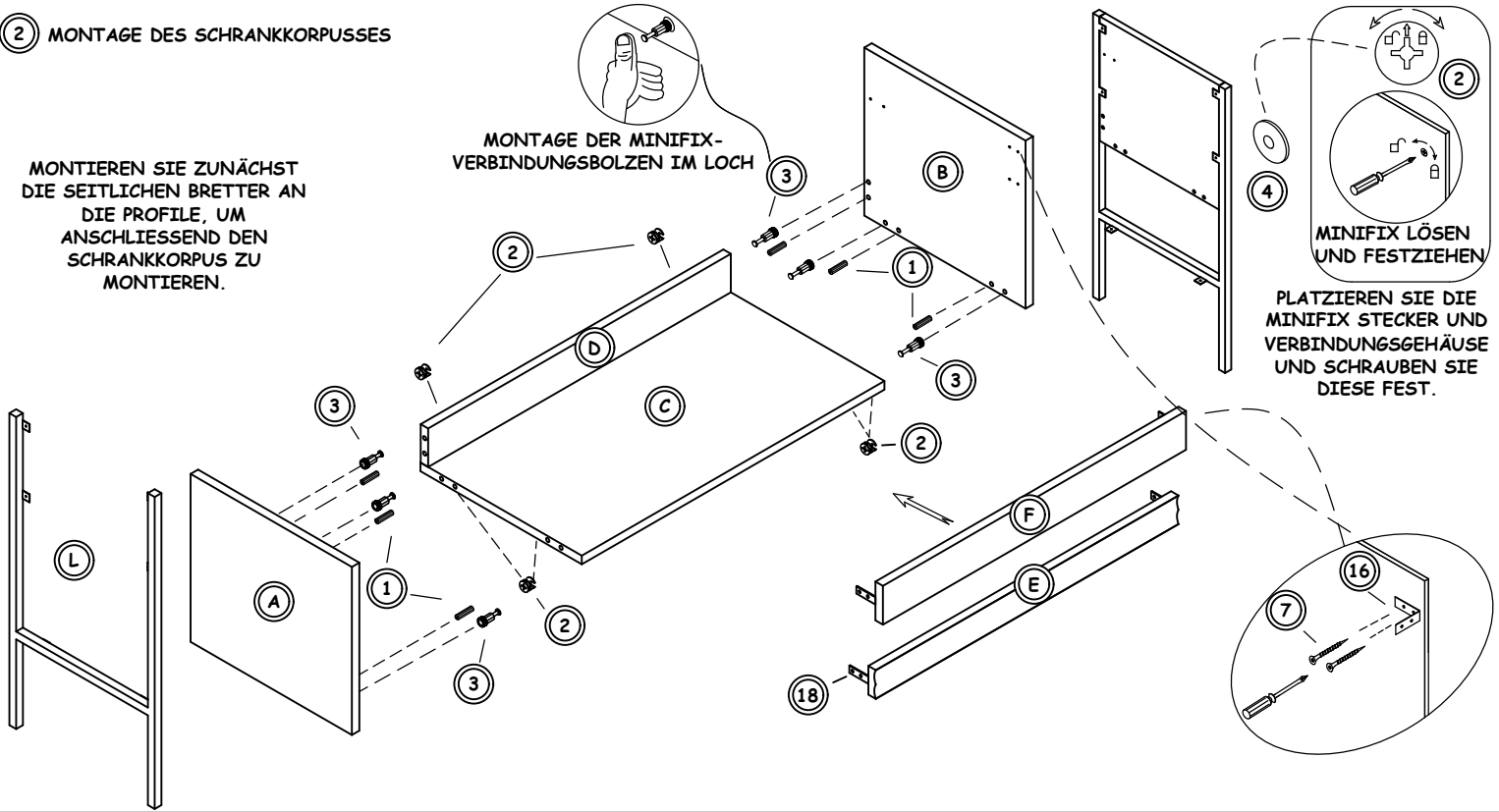
② MONTAGE DES SCHRANKKORPUSSES

MONTIEREN SIE ZUNÄCHST DIE SEITLICHEN BRETTER AN DIE PROFILE, UM ANSCHLIEßEND DEN SCHRANKKORPUS ZU MONTIEREN.

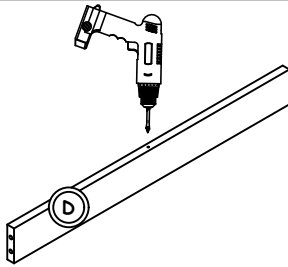
MONTAGE DER MINIFIX-VERBINDUNGSBOLZEN IM LOCH

MINIFIX LÖSEN UND FESTZIEHEN

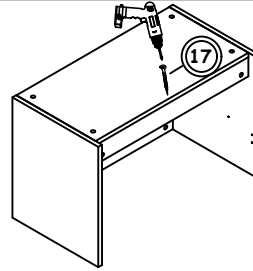
PLATZIEREN SIE DIE MINIFIX STECKER UND VERBINDUNGSGEHÄUSE UND SCHRAUBEN SIE DIESE FEST.



③

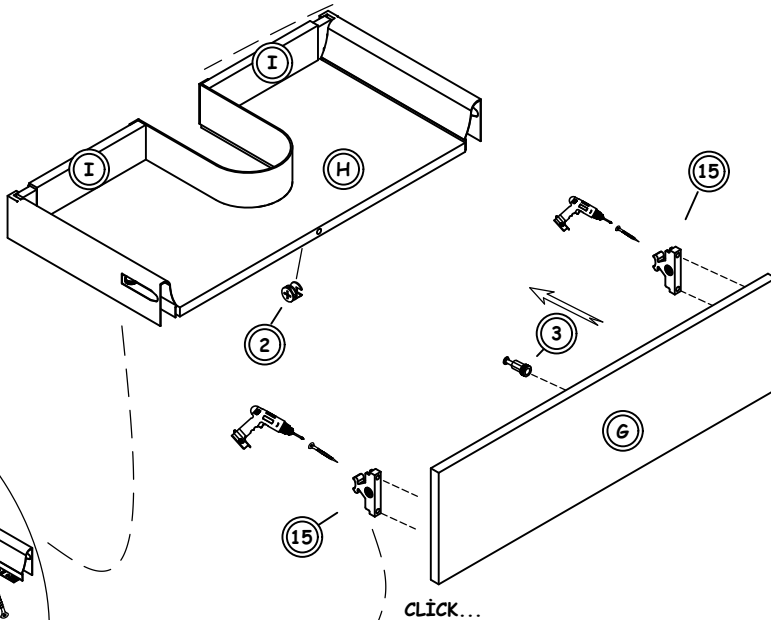


BOHREN SIE EIN LOCH AM UNTEREN BEREICH DES HINTEREN ELEMENTS UNTER VERWENDUNG EINER BOHRMASCHINE UND EINEM 3MM BOHRER.



VERSCHRAUBEN SIE DIE SCHRAUBE YHB 4x50 AN DER DARGESTELLTEN MARKIERUNG DES UNTEREN BRETTES, UM DAS UNTERE BRETT AN DAS HINTERE ELEMENT ZU FIXIEREN.

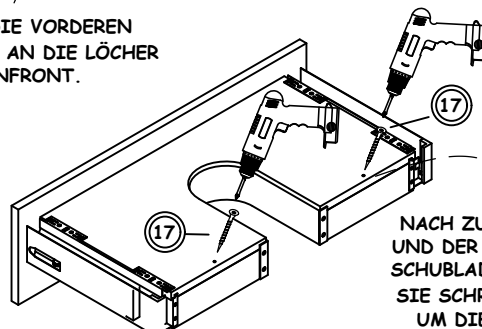
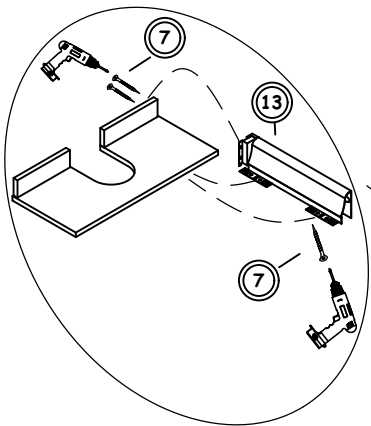
④ MONTAGE DER OBEREN SCHUBLADE



MONTIEREN SIE MITHILFE VON SCHRAUBEN DEN ABLAUFDECKEL AN DIE RÜCKSEITE DER SCHUBLADE.

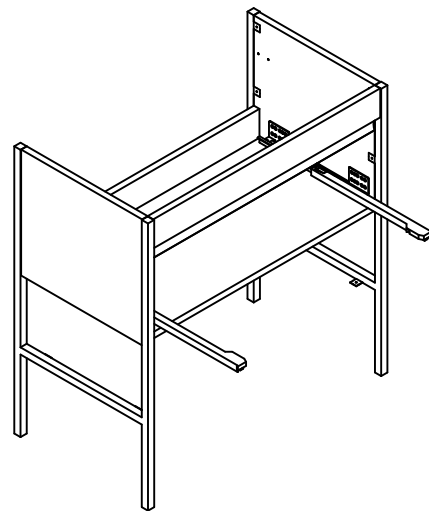
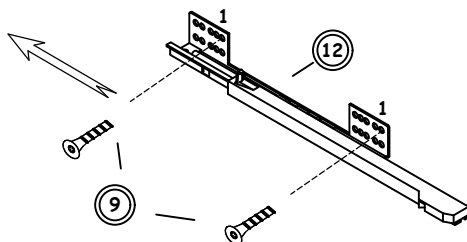
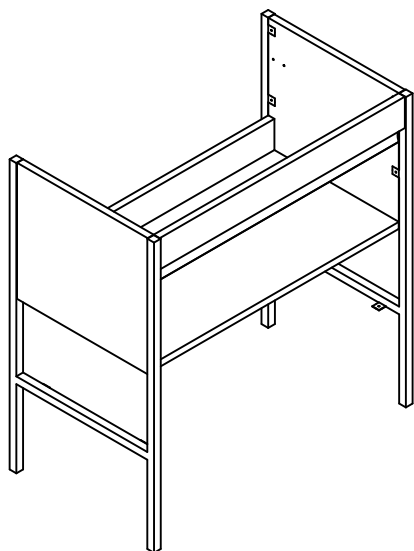
VERSCHRAUBEN SIE DIE VORDEREN VERBINDUNGSELEMENTE AN DIE LÖCHER DER SCHUBLADENFRONT.

NACH ZUSAMMENBAU DER SCHUBLADESEITEN UND DER HINTEREN BRETTES, DREHEN SIE DIE SCHUBLADE AUF DEN KOPF UND VERSCHRAUBEN SIE SCHRAUBEN AN DIE MARKIERTEN LÖCHER, UM DIE HINTEREN BRETTES ZU FIXIEREN.



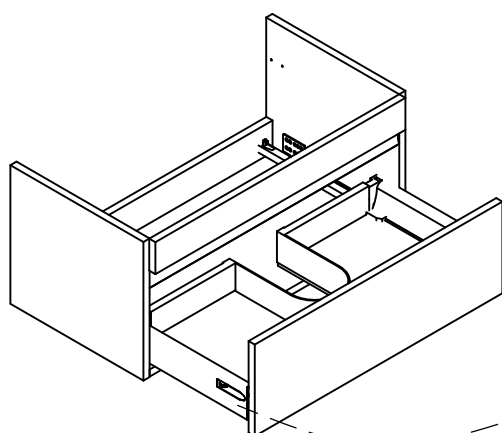
5 MONTAGE DER SCHIENEN

SCHIENE MIT HILFE DER EURO SCHRABEN AN DEN INNENSEITEN DES SCHRANKKORPUSSES AN DEN VORGESEHENEN SPUREN BEFESTIGEN. (SCHIENE WIRD VORNE AM 1. LOCH UND VON HINTEN AM 1. LOCH ANGESCHRAUBT)

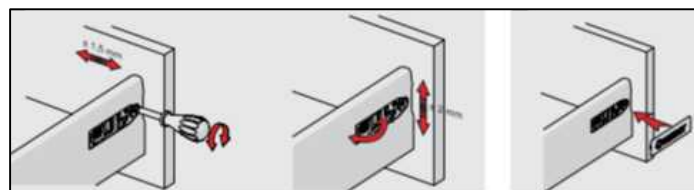


6 ANBRINGUNG DER SCHUBLADEN

SCHIEBEN SIE DIE SCHUBLADE, ENTSPRECHEND DER ANWEISUNG AN DEN SCHIENEN EIN. ANHAND DES CLICK-GERÄUSCHS HÖREN SIE, DASS DIE SCHUBLADE NUN IN DER RICHTIGEN POSITION SITZT.



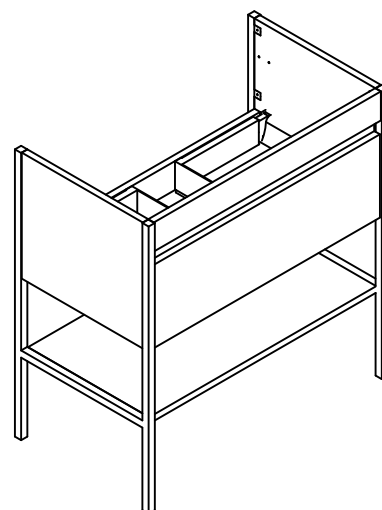
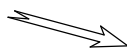
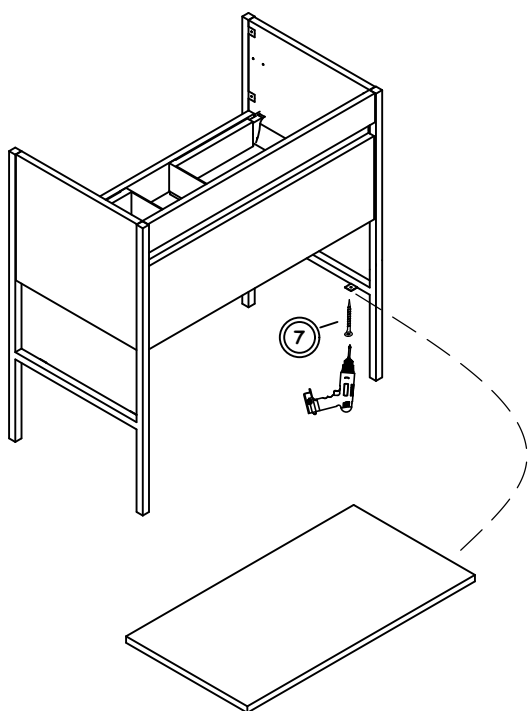
CLICK...



CLICK...

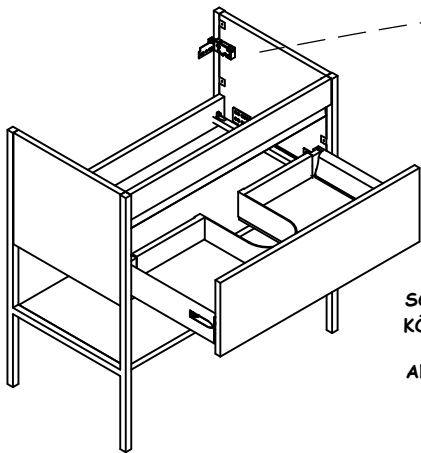
NACHDEM DIE SCHUBLADEN ANGEBRACHT WURDEN, KÖNNEN FEINEINSTELLUNGEN AN DEN SEITEN DER SCHUBLADEN VORGENOMMEN WERDEN.

7

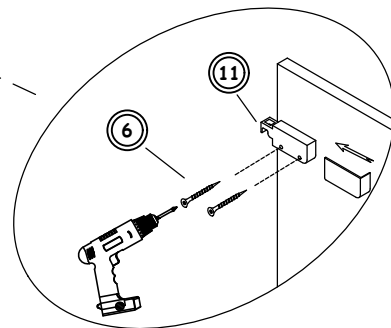


BRINGEN SIE DAS REGAL AM PROFIL AN

8

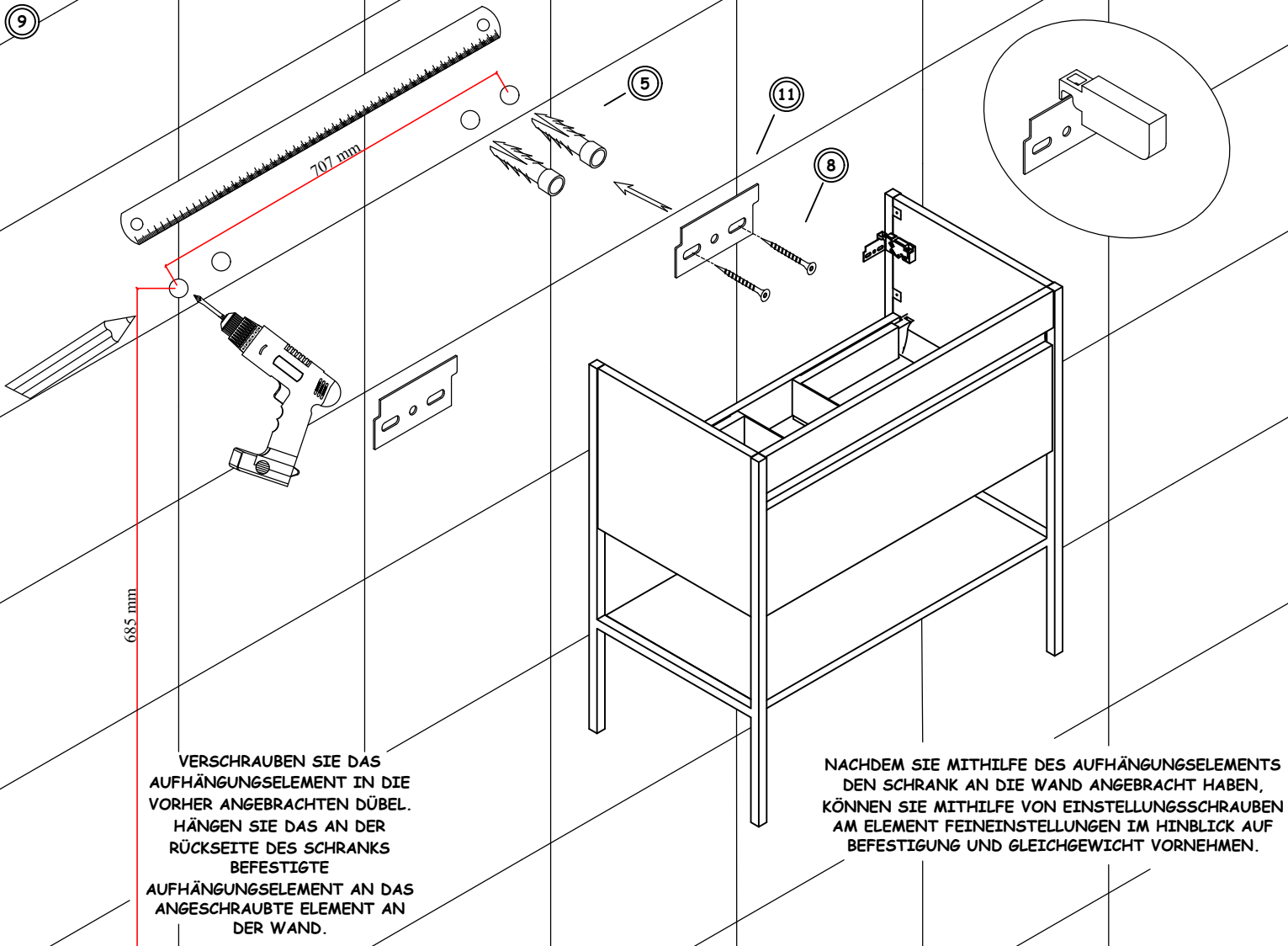


FALLS DIE SCHUBLADE AUS DEM SCHRANK ENTNOMMEN WERDEN SOLL, KÖNNEN SIE DIE SCHUBLADE BIS ZUM ENDE HERAUSZIEHEN UND LEICHT ANHEBEN, UM DIESE ZU ENTFERNEN.



MONTIEREN SIE DAS AUFHÄNGUNGSELEMENT AN DEN SCHRANK.

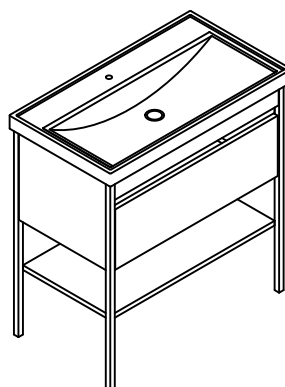
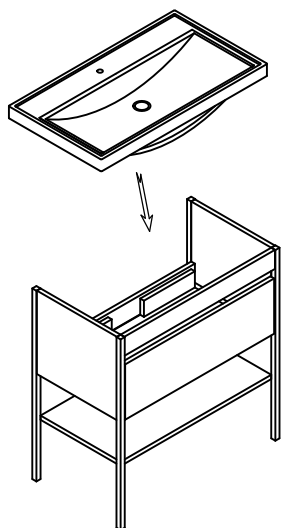
9



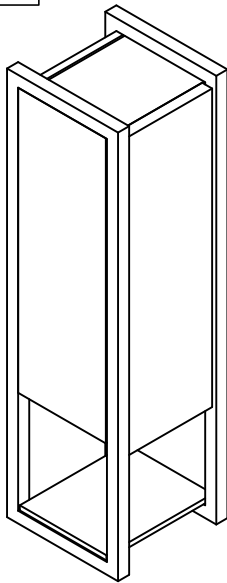
VERSCHRAUBEN SIE DAS AUFHÄNGUNGSELEMENT IN DIE VORHER ANGEBRACHTEN DÜBEL. HÄNGEN SIE DAS AN DER RÜCKSEITE DES SCHRANKS BEFESTIGTE AUFHÄNGUNGSELEMENT AN DAS ANGESCHRAUBTE ELEMENT AN DER WAND.

NACHDEM SIE MIT HILFE DES AUFHÄNGUNGSELEMENTS DEN SCHRANK AN DIE WAND ANGEBRACHT HABEN, KÖNNEN SIE MIT HILFE VON EINSTELLUNGSSCHRAUBEN AM ELEMENT FEINEINSTELLUNGEN IM HINBLICK AUF BEFESTIGUNG UND GLEICHGEWICHT VORNEHMEN.

10

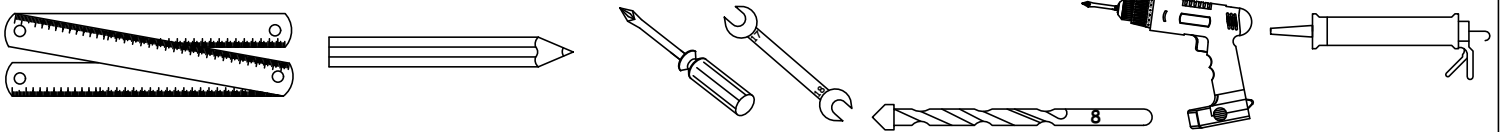
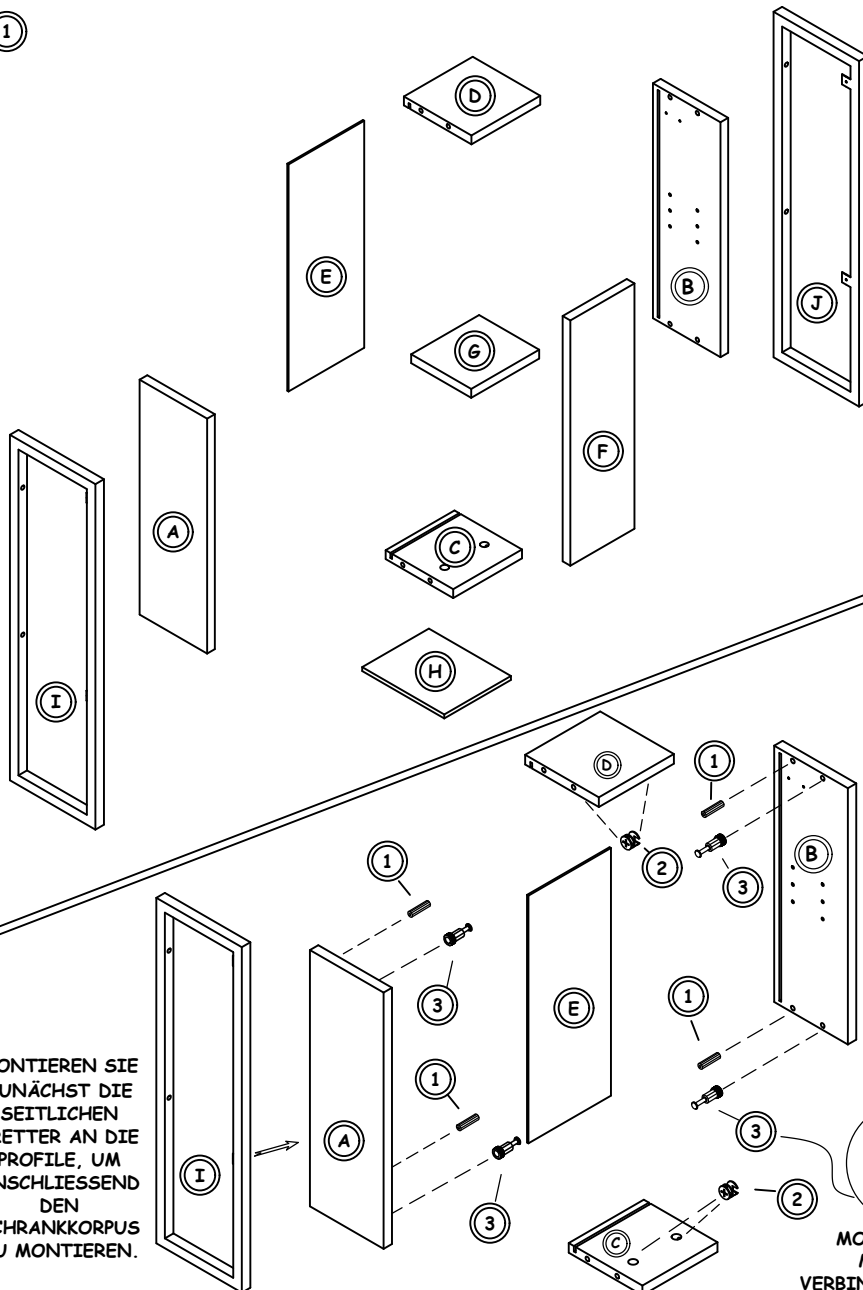


NACH ANBRINGUNG DES SCHRANKS UND POSITIONIERUNG DES WASCHECKENS, EMPHIELT ES SICH ZWISCHEN FLIESE UND WASCHECKEN SILIKON ZU VERWENDEN.



1	KUNSTSTOFF DÜBEL		4 Stk
2	MINIFIX VERBINDERGEHÄUSE		4 Stk
3	MINIFIX VERBINDUNGSBOLZEN		4 Stk
4	MINIFIX-STECKER		4 Stk
5	PLASTIK DÜBEL		4 Stk
6	SCHRAUBE YHB 4x30		4 Stk
7	SCHRAUBE YHB 4x18		8 Stk
8	SCHRAUBE YHB 6x70		4 Stk
9	AUFHÄNGUNGSELEMENT		1 Sätze
10	SCHARNIER		2 Stk
11	HINTERER PIN		4 Stk
12	SCHRAUBE YHB 3x18		12 Stk
13	REGALTRÄGER		4 Stk
14	DÄMPFER		4 Stk

HINWEIS: ZUBEHÖR (GRIFF, SCHIENE USW.) DIENT DER ALLGEMEINEN ANSICHT UND KANN VON DER KATALOGANSICHT ABWEICHEN.


1


A	LINKES BRETT SEITLICH	1	STÜCK
B	RECHTES BRETT SEITLICH	1	STÜCK
C	UNTERES BRETT	1	STÜCK
D	OBERES BRETT	1	STÜCK
E	RÜCKWAND	1	STÜCK
F	TÜR	1	STÜCK
G	REGAL	1	STÜCK
H	GLAS REGAL	2	STÜCK
I	LINKES SEITPROFIL	1	STÜCK
J	RECHTES SEITPROFIL	1	STÜCK

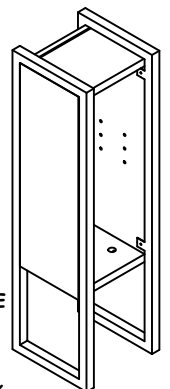
2
MONTAGE DES SCHRANKKORPUSSES


MONTIEREN SIE ZUNÄCHST EINES DER BRETTER SEITLICH, UM DIE RÜCKWAND MITHILFE DES KANALS ZU FIXIEREN.

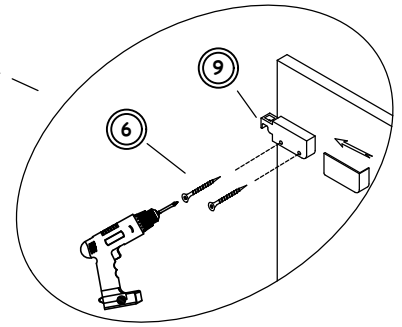
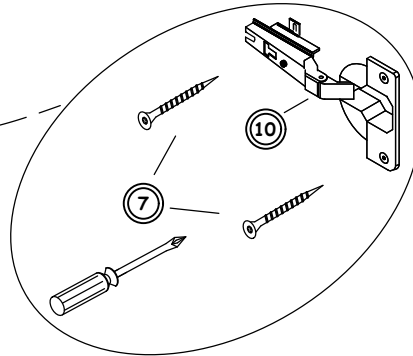
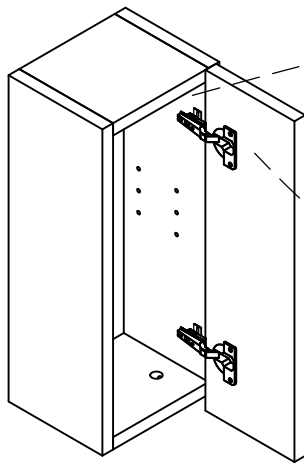
MONTIEREN SIE ZUNÄCHST DIE SEITLICHEN BRETTER AN DIE PROFILE, UM ANSCHLIESSEND DEN SCHRANKKORPUS ZU MONTIEREN.

MONTAGE DER MINIFIX-VERBINDUNGSBOLZEN IM LOCH

MONTIEREN SIE DIE RÜCKWAND DURCH SEITLICHES EINSCHIEBEN, NACHDEM SIE DIE ELEMENTE A-D-C MONTIERT HABEN. MONTIEREN SIE ANSCHLIESSEND DAS ELEMENT B AN DEN SCHRANK.

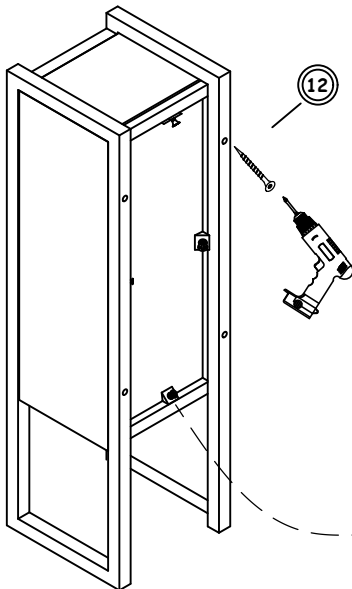


3

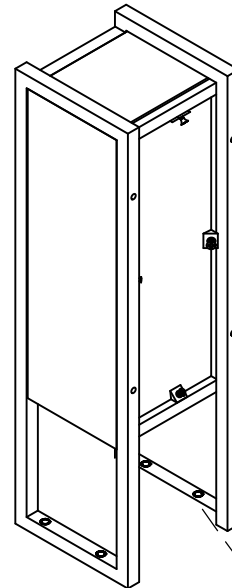
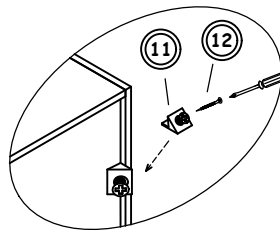


MONTIEREN SIE DAS AUFHÄNGUNGSELEMENT AN DEN SCHRANK.

4

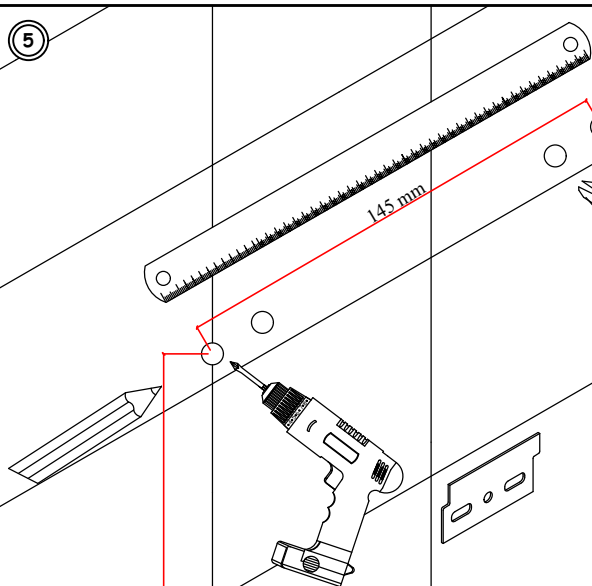


PLATZIEREN SIE DIE HINTEREN PINS IN DIE LÜCKE ZWISCHEN RÜCKWAND UND BRETTER UND SCHRAUBEN SIE DIESE FEST.



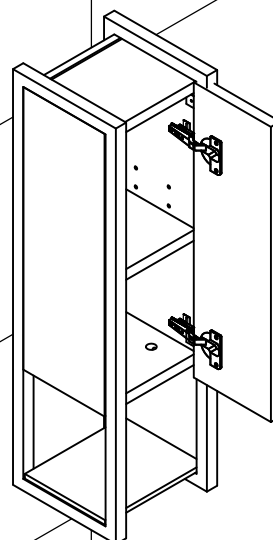
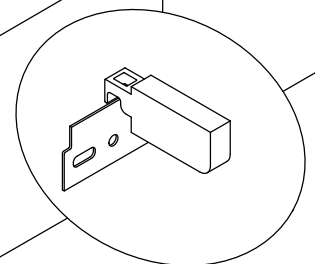
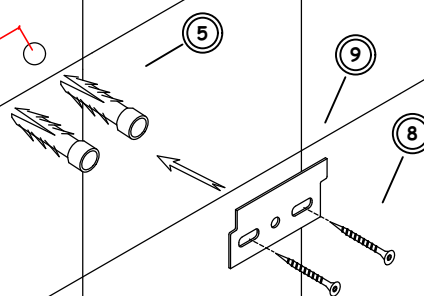
KLEBEN SIE DIE DÄMPFER AN DIE PROFILE UND POSITIONIEREN SIE DAS GLASREGAL DARAUF.

5



1430 mm

VERSCHRAUBEN SIE DAS AUFHÄNGUNGSELEMENT IN DIE VORHER ANGEBRACHTEN DÜBEL. HÄNGEN SIE DAS AN DER RÜCKSEITE DES SCHRANKS BEFESTIGTE AUFHÄNGUNGSELEMENT AN DAS ANGESCHRAUBTE ELEMENT AN DER WAND.



NACHDEM SIE MITHILFE DES AUFHÄNGUNGSELEMENTS DEN SCHRANK AN DIE WAND ANGEBRACHT HABEN, KÖNNEN SIE MITHILFE VON EINSTELLUNGSSCHRAUBEN AM ELEMENT FEINEINSTELLUNGEN IM HINBLICK AUF BEFESTIGUNG UND GLEICHGEWICHT VORNEHMEN.