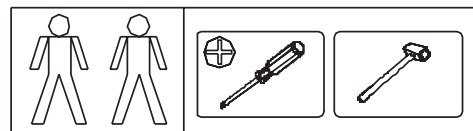


Montageanweisung / Installation instructions / Instruction de montage / Istruzioni di montaggio  
 montagehandleiding / Instrukcja montażu / Montaj talimatlar / Osszeszerelési útmutató / Nàvod k  
 montáži / Nàvod na montaz / Instructiune de Инструкция по монтажу / Montaj talimatina

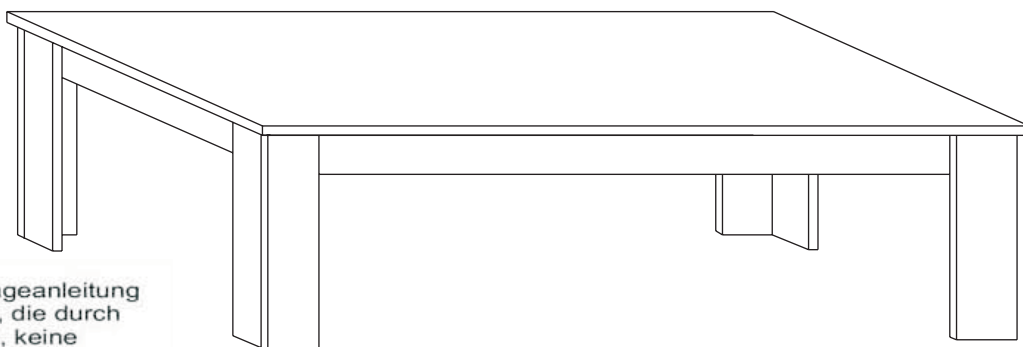


# AMALFI-PORTOFINO-EOS

## LAND 10504050

LC s.p.a 61030

## 10507100



**D** Bitte lesen Sie diese Montageanleitung gut durch, da wir für Fehler, die durch falsche Montage entstehen, keine Haftung übernehmen!

**GB** Please read these installation instructions through carefully as we cannot accept any liability for faults occurring as a result of incorrect installation!

**CZ** Přečtěte si prosím pozorně tento návod k montáži, aby jste předešli chybám vzniklých špatnou montáží, za které neručíme!

**F** Veuillez lire attentivement cette notice de montage, car nous déclinons toute responsabilité en cas d'erreurs découlant d'un montage erroné !

**I** Prego leggere attentamente le istruzioni per il montaggio, poiché decliniamo qualsiasi responsabilità per difetti derivanti da un montaggio errato

**NL** Leest u alstublieft deze montagehandleiding goed door, voor fouten door verkeerde montage zijn wij niet verantwoordelijk.

**PL** Proszę uważnie zapoznać się z instrukcją montażu, ponieważ nie ponosimy odpowiedzialności za niewłaściwy montaż.

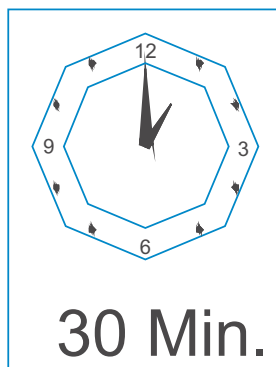
**HU** Kérjük, olvassa el figyelmesen ezt az összeszerelési útmutatót, mert a helytelen összeszerelésből a dődő hibáért nem vállalunk felelősséget!

**SK** Prosíme, dobre prečítajte si tento návod na montáž, pretože nepreberáme žiadne ručenie za chyby, ktoré vzniknú na základe chybnej montáže!

**RO** Vă rugăm să citiți cu atenție aceste instrucțiuni de montaj deoarece nu preluăm garanția pentru defecte ce apar datorită unui montaj incorrect!

**RUS** Пожалуйста, внимательно ознакомьтесь с данной инструкцией по монтажу, поскольку мы не несем ответственности за ошибки, причиной которых является неправильный монтаж.

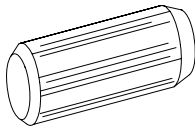

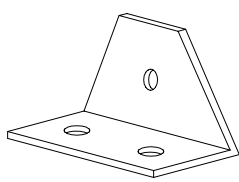


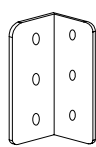
**TU** İlk önce kullanma klavuzunu iyi okuyun, yalnızca montaj yapmanızın sorumluluğu bizde değildir.

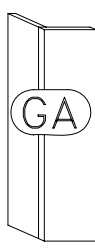
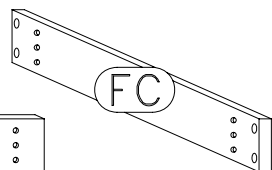
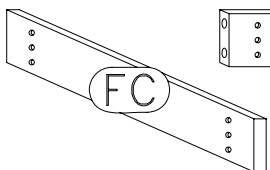
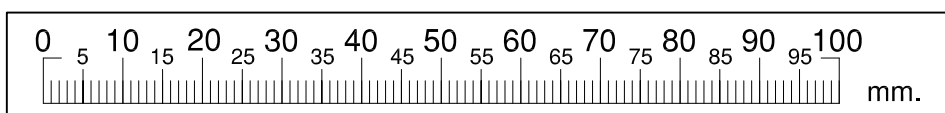


Total Kollis 1 Stuecke  
 Total colli 1 pieces  
 Numero total des colis: 1  
 Colli totali 1  
 Totaal 1 colli's  
 Razem sztuk 1  
 Toplam parçalar 1  
 Celkem balıčky 1  
 Teljes csomag 1  
 Celkom balıčky 1  
 количество Всего 1  
 Total colete 1

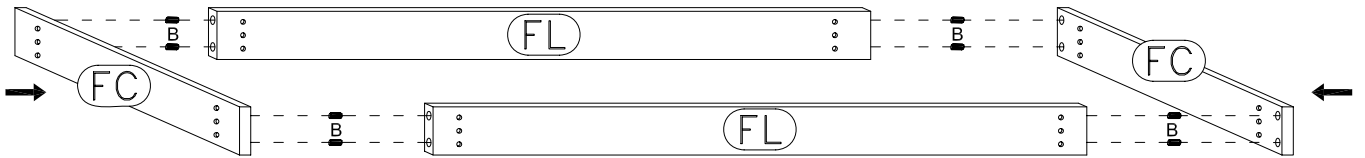
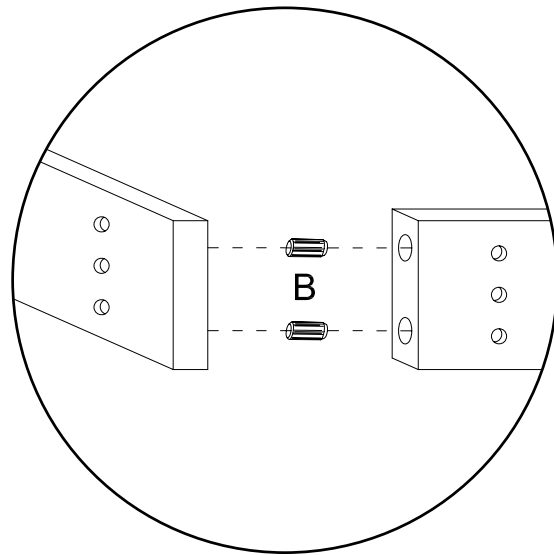
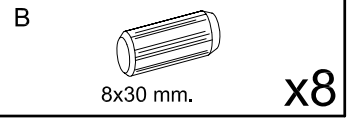
# ONDERDELEN LYST-SERVICEKARTE-FORMULAIRE DEMANDES SAV-SPAREPARTS LIST-SCHEDA DI SERVIZIO

BESLAG-BESCHLAEGE - QUINCALLERIE - HARDWARE - FERRAMENTA

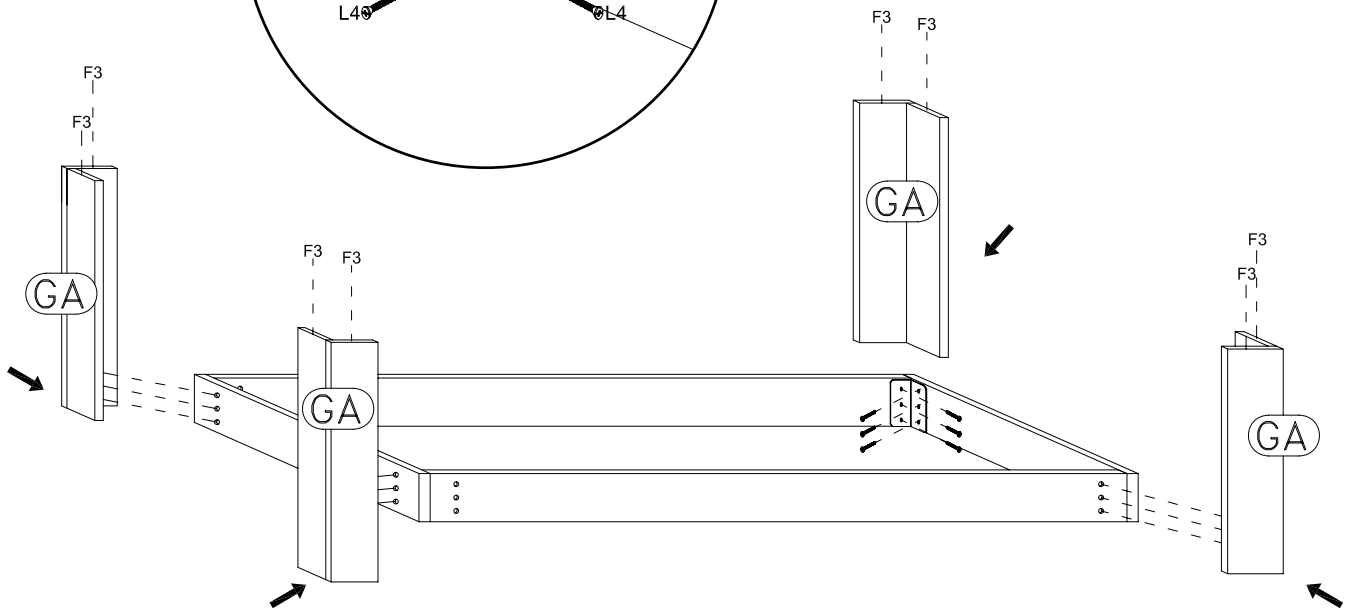
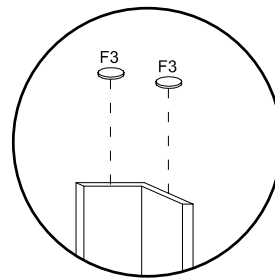
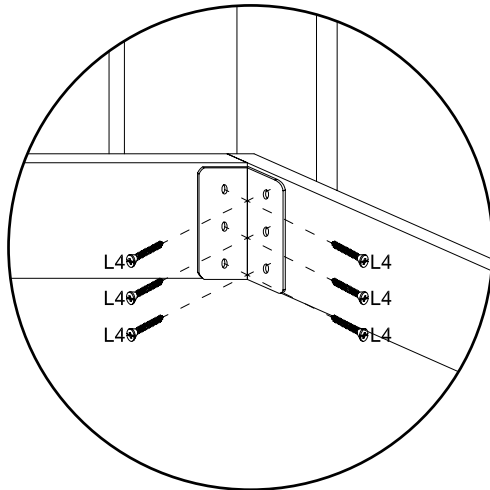
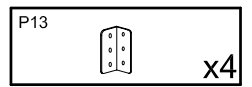
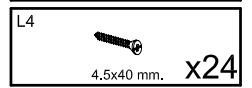
<b>B</b>  8x30 mm. <b>x8</b>	<b>L3</b>  4x18 mm. <b>x24</b>
<b>P7</b>  <b>x8</b>	<b>L4</b>  4,5x40 mm. <b>x24</b>
<b>F3</b>  <b>x8</b>	<b>P13</b>  <b>x4</b>



# 1



# 2



3

