



DUGENA

Tradition seit 1917

**Funkgesteuerter Wecker
RC153
Radio-controlled
Analog Alarm Clock RC153**

Bedienungsanleitung / Garantie
Instruction Manual / Guarantee

INHALT / CONTENTS:

Bedienungsanleitung	3–10
Instruction Manual	11–18
Garantie / Guarantee	19–23

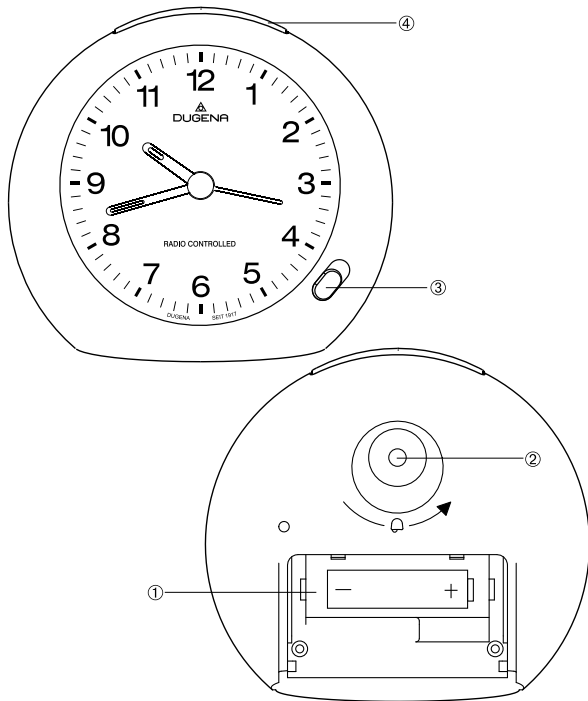
Inhalt:

1. Sicherheitshinweise
2. Produkteigenschaften
3. Technische Daten
4. Lieferumfang
5. Funktechnologie
6. Inbetriebnahme
7. Weckfunktionen
8. Beleuchtung
9. Batteriewechsel
10. Mögliche Störquellen für den Funkempfang
11. Hinweise zum Umweltschutz
12. Reinigung

Liebe Kundin, lieber Kunde!

Vielen Dank für den Kauf dieses Funkweckers. Sie besitzen nun einen funkgesteuerten Wecker, der Ihnen zuverlässig die präzise Zeit anzeigt und Sie auf die Sekunde genau weckt.

Wir wünschen Ihnen mit Ihrem Funkwecker viel Vergnügen!



1. Sicherheitshinweise

Bitte lesen Sie sich diese Anleitung vor der ersten Inbetriebnahme komplett und sorgfältig durch, damit Sie von allen Funktionen profitieren können. Bewahren Sie diese Anleitung zum späteren Nachlesen auf, da diese Bedienungsanleitung auch den Garantieschein enthält.

Verwendungszweck

Dieses Gerät ist nur zum Gebrauch als Funkwecker ausgelegt. Eine andere Verwendung, als in dieser Gebrauchsanweisung beschrieben, ist nicht zulässig und kann zu Beschädigungen und Verletzungen führen. Für Schäden aus nicht bestimmungsgemäßem Gebrauch wird keine Haftung übernommen.

Gefahr für Kinder

Kinder erkennen nicht die Gefahren, die beim unsachgemäßen Umgang mit Elektrogeräten entstehen können. Halten Sie Kinder deshalb von dem Artikel fern. Batterien können bei Verschlucken lebensgefährlich sein. Bewahren Sie deshalb Batterie und Produkt für Kleinkinder unerreichbar auf. Wurde eine Batterie verschluckt, muss sofort medizinische Hilfe in Anspruch genommen werden.

Warnung vor Verletzungen

Führen Sie keine eigenen Reparaturversuche aus.

Vorsicht – Sachschäden

Schützen Sie den Funkwecker vor direkter Sonnen- oder Wärmeeinstrahlung, starken Temperaturschwankungen, Feuchtigkeit, Staub oder Stößen. Verwenden Sie keine scheuernden oder lösungsmittelhaltigen Reinigungsmittel, um den Funkwecker zu reinigen!

Nehmen Sie die Batterie aus dem Gerät heraus, wenn diese verbraucht ist oder Sie das Gerät länger nicht benutzen. So vermeiden Sie Schäden, die durch Auslaufen entstehen können. Weitere Hinweise und Erläuterungen finden Sie in dieser Bedienungsanleitung.

2. Produkteigenschaften

- Funkgesteuerte DCF-77 Uhr mit manueller Einstellmöglichkeit / Funkempfang in Europa.
- Senderruf
- Einfache Bedienung aller Funktionen über Tasten auf der Vorder- und Rückseite des Weckers.
- Weckfunktion
- Beleuchtung
- Vollautomatische Winter-Sommerzeit-Umstellung und umgekehrt innerhalb des Empfangsbereichs des Senders DCF-77.

3. Technische Daten

Integrierter Funkempfänger: Empfangsfrequenz 77,5 kHz
Batterien: 1x1,5 V Mignon Batterie Typ LR6/AA

Typische Laufzeit mit 1,5 V

Mignon : > 12 Monate
Betriebstemperaturbereich: 0 °C bis 50 °C

4. Lieferumfang

- 1 Funkwecker
- 1 Bedienungsanleitung
- 1 1,5 V Mignon Batterie, Typ LR6/AA

5. Funktechnologie

Funktechnologie ist die modernste Form der Zeitübermittlung. Eine Funkuhr geht bei guten Empfangsbedingungen sehr genau und muss nie gestellt werden. Bei allen Funkuhren ist erst in 1 Million Jahren eine Gangabweichung von 1 Sekunde zu erwarten.

6. Inbetriebnahme

Legen Sie eine 1,5 V AA, LR6 Batterie polrichtig ein. Das Uhrwerk läuft automatisch auf die Stellung 12 Uhr und geht dort auf Empfang. Nach dem Empfang des DCF-Zeitzeichens und dessen interner Verarbeitung (max. 10 min.) stellt sich die Uhr **automatisch auf die richtige Zeit**.

Während des Empfangsvorgangs sollten Sie die Uhr nicht an einen anderen Ort stellen. Sollte die Uhr keinen erfolgreichen Empfang haben, bleibt sie stehen und unternimmt nach 2 Stunden einen weiteren Empfangsversuch. In diesem Fall suchen Sie einen anderen Ort. Vorab entnehmen Sie die Batterie für ca. 1 Minute und legen sie dann erneut in das Batteriefach ein.

7. Weckfunktionen

Weckzeit einstellen

Drehen Sie den Weckzeit-Einstellknopf (2) in Pfeilrichtung um die Alarmzeit einzustellen. **Drehen Sie nie den Alarmknopf entgegen der Pfeilrichtung, da dies das Funkuhrwerk beschädigen könnte.**

Alarm aktivieren

Schieben Sie den ON/OFF-Regler (3) nach oben. Zur eingestellten Weckzeit ertönt das Alarmsignal.

Alarm unterbrechen (Weckwiederholung)

Drücken Sie den Knopf (4) oben am Gehäuse des Weckers. Der Alarm wird für ca. 4–5 Minuten unterbrochen und ertönt dann erneut. Die Weckwiederholung ist ca. 20 Minuten ab eingestellter Weckzeit 4 x wiederholbar.

Abschaltautomatik

Wird der Alarm nicht unterbrochen oder abgeschaltet, stoppt er automatisch nach ca. 2 Minuten. Er ertönt 12 Stunden später wieder zur eingestellten Weckzeit.

Alarm ausschalten

Um den Alarm auszuschalten, schieben Sie den ON/OFF-Schalter (3) nach unten.

8. Beleuchtung

Damit Sie das Zifferblatt Ihres Weckers auch bei Dunkelheit gut ablesen können, drücken Sie kurz die Taste (4) oben auf dem Wecker. Die Beleuchtung bleibt für ca. 5 Sekunden eingeschaltet.

9. Batteriewechsel

1. Entnehmen Sie die verbrauchte Batterie.
2. Bei der Entnahme der Batterie werden alle Einstellungen des Funkweckers gelöscht.
3. Legen Sie eine 1,5 V Mignon Batterie Typ LR6/AA entsprechend der Polaritätsmarkierung (+/-) in das Batteriefach ein.

Hinweise:

Beachten Sie unbedingt die Batterieverordnung!

Verbrauchte Batterien dürfen nicht im Hausmüll entsorgt werden!

Bitte geben Sie verbrauchte Batterien bei Ihrem örtlichen Händler, einer



öffentlichen Sondermüll- bzw. Batteriesammelstelle ab. Verbrauchte Batterien niemals öffnen, kurzschließen oder ins Feuer werfen. Bitte verwenden Sie eine neue Batterie des Typs 1,5 V Mignon. Bei Nichtbeachtung können Batterien über ihre Endspannung hinaus entladen werden, wobei Gefahr des Auslaufens besteht! Falls die Batterie in Ihrem Gerät ausgelaufen sein sollte, entnehmen Sie diese sofort, um Schäden am Gerät vorzubeugen. Vermeiden Sie Kontakt mit Haut, Augen und Schleimhäuten. Bei Kontakt mit Batteriesäure spülen Sie die betroffene Stelle mit reichlich Wasser ab und/oder suchen Sie einen Arzt auf! Batterien gehören nicht in Kinderhände.

10. Mögliche Störquellen für den Funkempfang

Problem	Ursache	Lösung
Das Funksignal für die Uhrzeit kann nicht empfangen werden.	Gewitter oder metallische Bauelemente in Gebäuden. Nicht entstörte Haushaltsgeräte sowie Fernsehapparate, Personal Computer oder Monitore. Im Störbereich von etwa 2 m um o. g. Geräte gelingt es Ihrem Funkwecker nicht mehr die Zeitinformation zu empfangen.	Im Interesse eines ungestörten Empfangs, sollte Ihr Funkwecker nicht in direkter Nachbarschaft von möglichen Störquellen platziert werden. Wechseln Sie den Standort des Funkweckers. Entnehmen Sie für kurze Zeit die Batterie und legen Sie diese erneut ein.

11. Hinweise zum Umweltschutz



Entsorgung von Verpackungsmaterialien

Verpackungsmaterialien sind Rohstoffe und somit wieder verwertbar. Bitte führen Sie diese im Interesse des Umweltschutzes einer ordnungsgemäßen Entsorgung zu! Ihre kommunale Verwaltung informiert Sie gerne.

Entsorgung von Altgeräten

Dieses Produkt darf am Ende seiner Lebensdauer nicht über den normalen Haushaltsabfall entsorgt werden, sondern muss an einem Sammel- punkt für das Recycling von elektrischen und elektronischen Geräten abgegeben werden. Das Symbol auf dem Produkt, der Gebrauchsanlei- tung oder der Verpackung weist darauf hin. Die Werkstoffe sind gemäß ihrer Kennzeichnung wieder verwertbar. Mit der Wiederverwendung, der stofflichen Verwertung oder anderen Formen der Verwertung von Altge- räten leisten Sie einen wichtigen Beitrag zum Schutze unserer Umwelt. Bitte erfragen Sie bei der Gemeindeverwaltung die zuständige Entsor- gungsstelle.

12. Reinigung

Zur Reinigung wischen Sie das Gehäuse des Funkweckers mit einem leicht feuchten Tuch ab. Vermeiden Sie den Einsatz von Lösungs-, Putz- und Scheuermitteln!

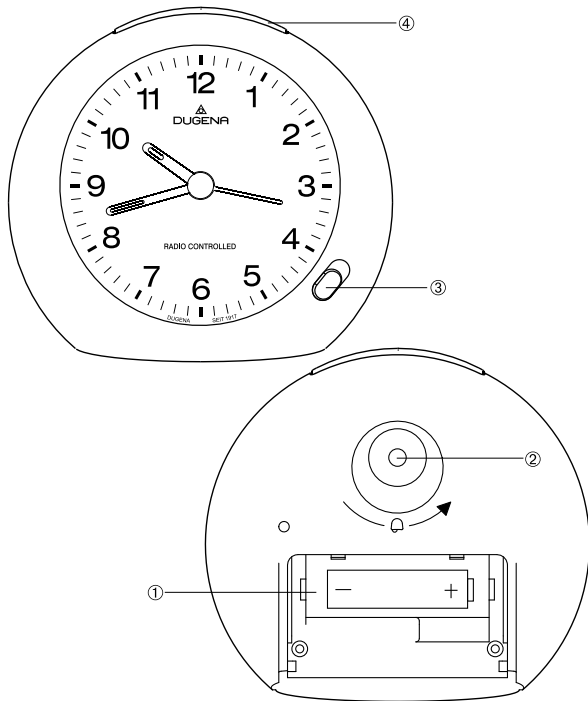
Table of contents:

1. Safety information
2. Product features
3. Technical data
4. Scope of supply
5. Radio technology
6. How to start
7. Alarm functions
8. Illumination
9. Changing the battery
10. Possible sources of interference to radio reception
11. Information on environmental protection
12. Cleaning

Dear customer.

Thank you for purchasing this radio-controlled alarm clock. You are now the owner of a radio-controlled alarm clock which will reliably display the accurate time.

We hope you enjoy using your radio-controlled alarm clock!



1. Safety information

Please read these instructions carefully and completely before using the clock for the first time so that you can benefit from all the functions. Please retain these instructions for later reference. The guarantee card is included.

Intended purpose

This piece of equipment is designed only for use as a radio-controlled alarm clock. Any use other than that described in these directions is not permitted and may lead to damages and injury. No liability shall be accepted for damages resulting from improper use.

Risks to children

Children do not recognise the risks which may arise as a result of improper use of electrical equipment. Children should therefore be kept away from the item. If swallowed, batteries may endanger life. Therefore ensure that batteries and the product are kept out of the reach of small children. If a battery is swallowed, immediate medical help must be sought.

Warning against personal injury

Do not attempt to carry out repairs to the alarm clock yourself.

Attention – damage to the clock

Protect the radio-controlled alarm clock from direct sunlight or heat, major temperature fluctuations, moisture, dust and impact. Do not use any cleaning agents which contain abrasives or solvents to clean the radio-controlled alarm clock. Remove the battery from the clock when it is spent or if you are not going to use it for a long period of time. This will prevent any damage occurring due to leakage. Further information and explanations can be found in the directions for use.

2. Product features

- Radio-controlled DCF-77 clock with manual setting option/radio reception in Europe.
- Transmitter call
- Simple operation of all functions via buttons on the rear and front of the clock.
- Alarm function
- Illumination
- Fully automatic change between winter and summertime and vice versa within the reception range.

3. Technical data

Integrated radio receiver:	Receiving frequency 77.5 kHz
Batteries:	1 x 1.5 V AA/LR6 type mignon battery

Typical life span with 1.5 V AA/ LR6 mignon battery:	> 12 months
Operating temperature range:	0° C to 50° C

4. Scope of supply

- 1 radio-controlled wall clock
- 1 set of directions for use
- 1 1.5 V AA/LR6 mignon battery

5. Radio technology

Radio technology is the most modern form of time transmission. With good reception, a radio-controlled clock keeps very precise time and need never be reset. With all radio-controlled clocks a deviation of just 1 second over 1 million years can be expected.

6. How to start

Insert a 1.5 V AA, LR6 battery, ensuring correct polarity. The clock automatically sets itself to 12 o'clock position and then starts receiving the signal. Once it has received the DCF signal and processed it accordingly (which takes up to 10 minutes), the clock automatically displays the correct time. We recommend that you do not put up the clock anywhere during this process.

If the clock still has not set itself after 10 minutes, reception is faulty or not possible at the chosen location. Repeat setting at a different location. Before you do so, remove the battery for about 1 minute, then put it back in the battery compartment.

7. Alarm functions

Set alarm time

Turn the set-alarm knob (2) in the direction of the arrow in order to set the alarm time. **Never turn the set-alarm knob in the opposite direction since this could damage the clockwork.**

Switch on alarm

Push the alarm ON/OFF button upwards. At the set alarm time, the alarm sounds.

Interrupt alarm (snooze)

Press the button on top (4) of the alarm clock. The alarm is interrupted for approx. 4-5 minutes and then sounds again. The snooze function can be repeated 4 times within approx. 20 minutes of the set alarm time.

Automatic switch-off

If the alarm is not interrupted or switched off, it stops automatically after approx. 2 minutes. It is re-activated 12 hours later at the set time.

Switch off alarm

To switch off the alarm, press the alarm ON/OFF button (3) down.

8. Illumination

To be able to read the face of your alarm clock even when it is dark, briefly press the button (4) on top of the alarm clock. The illumination function is activated for 5 seconds.

9. Changing the battery

1. Remove the spent battery.
2. When the battery is removed, all of the radio-controlled alarm clock's settings are lost.
3. Insert a 1.5 V AA/LR6 mignon battery according to the polarity marking (+/-) in the battery compartment.

Note:

Please follow the battery regulations.

Spent batteries must not be disposed of in household rubbish.

Please hand spent batteries to your local dealer, a public hazardous waste site or battery collection point. Never open, short-

circuit or throw spent batteries into the fire. Please use a new 1.5 V AA/LR6 mignon battery. If you do not comply with these regulations, batteries may be discharged via their phase-to-earth voltage, resulting in a risk of leakage. Should the batteries in your clock leak, remove them immediately to prevent damage to the clock. Avoid contact with skin, eyes and mucous membranes. On contact with battery acid, rinse the affected area thoroughly with water and/or seek medical advice.

Keep batteries out of the reach of children.



10. Possible sources of interference to radio reception

Problem	Cause	Solution
The radio signal for the time cannot be received.	Storms or metallic structural elements in buildings. Household equipment without interference suppression as well as TVs, PCs and monitors. Within an interference range of approx. 2 m around the equipment specified above, your radio-controlled alarm clock can no longer receive the time information.	In the interests of clear reception, your radio-controlled alarm clock should not be positioned in direct proximity to possible sources of interference. Change the position of your alarm clock. Remove the battery for a short time and then replace it.

11. Information on environmental protection



Disposal of packaging materials

Packaging materials are raw materials and can therefore be further reused. Please carry out proper waste disposal in the interests of environmental protection. Your municipal authority will be happy to provide you with relevant information.

Disposal of old equipment

At the end of its lifetime, this product may not be disposed of in the normal household waste, but must be taken to a collection point for the recycling of electrical and electronic equipment. This is indicated by the symbol on the product, the directions for use or the packaging. The materials can be recycled in accordance with their labelling. You will be making an important contribution to the protection of our environment through reuse, material recycling or other forms of recycling old equipment. Please enquire about relevant disposal sites from your local municipality.

12. Cleaning

Clean the case of the radio-controlled alarm clock by wiping it with a slightly moist cloth. Do not use solvents, cleansing agents or abrasives.

Garantie / Guarantee

Garantie

NOVA TEMPORA Uhren und Schmuck GmbH gewährt für die einwandfreie Funktion dieses Dugena-Weckers 24 Monate Garantie ab Kaufdatum. Innerhalb dieser Frist werden Fabrikationsmängel kostenlos behoben. Sollte dies nach unserer Auffassung nicht möglich oder unwirtschaftlich sein, so leisten wir, die NOVA TEMPORA Uhren und Schmuck GmbH, Ersatz in Form eines gleichen oder ähnlichen Modells nach unserer Wahl.

Mängel, die durch unsachgemäße Behandlung oder Überbeanspruchung entstehen, sind von der Garantie ausgeschlossen. Verschleißteile wie Glas und Batterie sind ebenfalls ausgeschlossen. Eine Haftung für Neben- und Folgeschäden ist ausgeschlossen. Die Nichtbeachtung der Bedienungs- und Pflegehinweise gilt als unsachgemäße Behandlung.

Bei Inanspruchnahme der Garantie bringen Sie bitte den Wecker zusammen mit Ihrem Kaufbeleg und der ordnungsgemäß ausgefüllten Garantiekarte zu einem autorisierten Dugena-Fachhändler, nach Möglichkeit zu dem Händler, bei dem der Wecker gekauft wurde.

Die Rechte, die dem Käufer in dieser Garantie gewährt werden, stehen ihm nach seiner Wahl zusätzlich zu seinen Gewährleistungsansprüchen zu, die er für einen Zeitraum von zwei Jahren ab Übergabe der Uhr gegen den Verkäufer der Uhr hat.

Guarantee

Your Dugena alarm clock is warranted by NOVA TEMPORA Uhren und Schmuck GmbH for a period of 24 months from the date of purchase. During the warranty period all defects in material or workmanship will be removed without charge. To the extent that we, NOVA TEMPORA Uhren und Schmuck GmbH, at our sole discretion, consider that repair is not practicable or inefficient, our obligation and options under this warranty are limited solely to replacing the alarm clock with the same style or a style of comparable value.

Defects caused by improper handling, incorrect use or natural wear are excluded from the warranty. This warranty does not comprise glass and battery. NOVA TEMPORA Uhren und Schmuck GmbH is not liable for incidental or consequential damages resulting from malfunction of the alarm clock. Failure to observe special instructions for operating or care are deemed to be improper handling.

In case of warranty please contact an authorized Dugena-dealer, preferably the retailer shop from which your alarm clock has been purchased, by submission of the alarm clock together with the invoice and the properly filled in warranty-card.

Nothing in this warranty is intended to diminish in any way specific legal rights under any jurisdiction which may vary from state to state (in the USA) or the purchaser's right under the United Nations Convention on Contracts for the International Sale of goods.

Ref.:

Käufer:
Purchaser:

Fachgeschäft:
Retailer:

Unterschrift:
Signature:

Datum:
Date:



NOVA TEMPORA Uhren und Schmuck GmbH
Saarstraße 9 · 55590 Meisenheim · Deutschland
info@novatempora.de · www.dugena.de