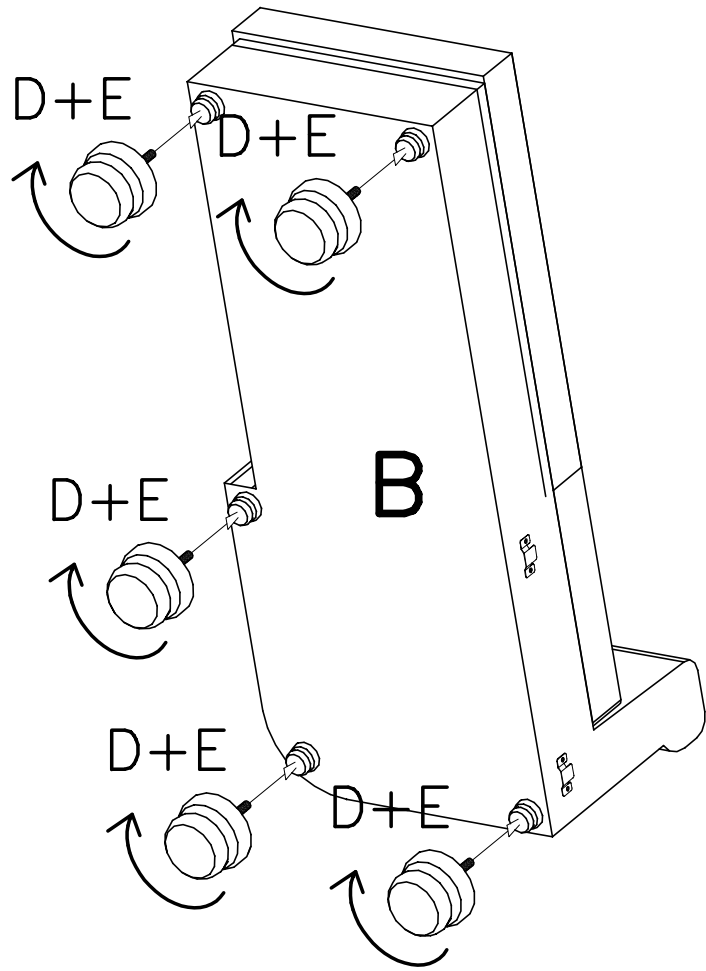
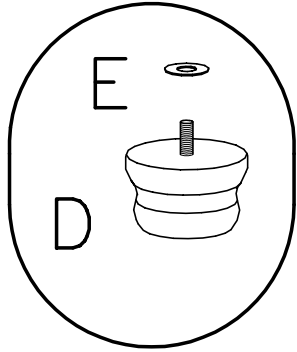
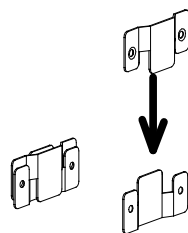
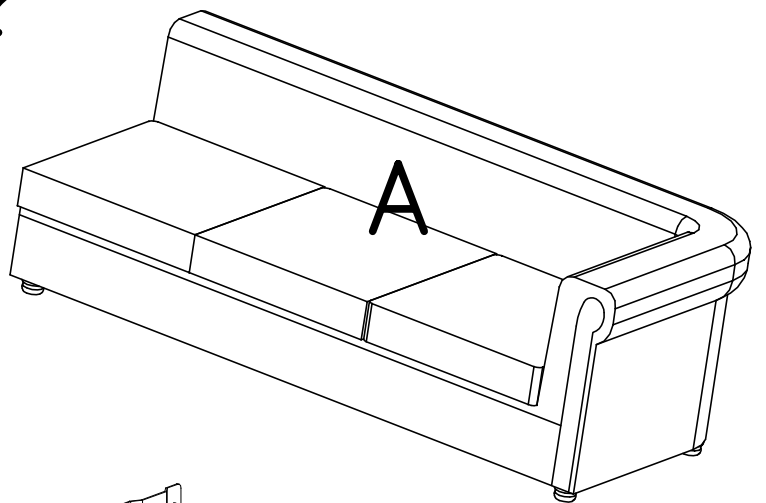
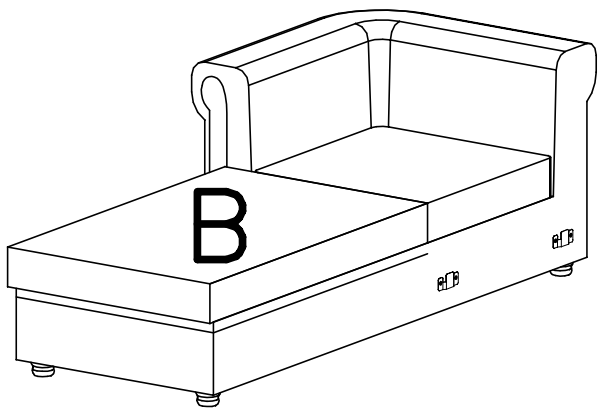


II

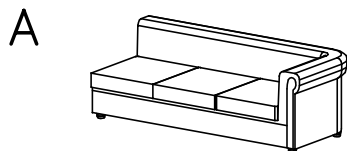
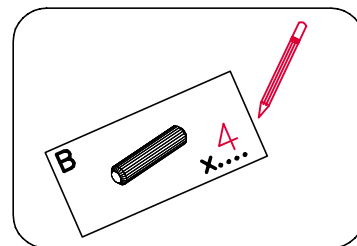
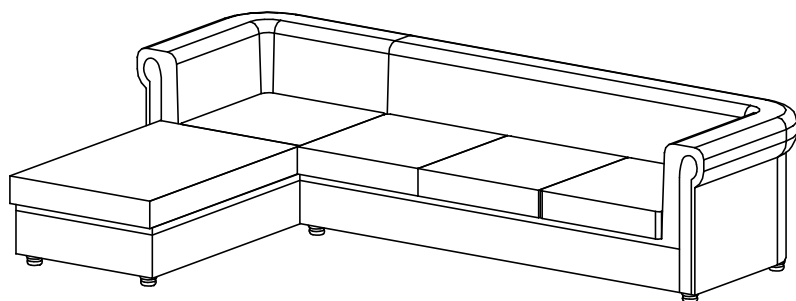
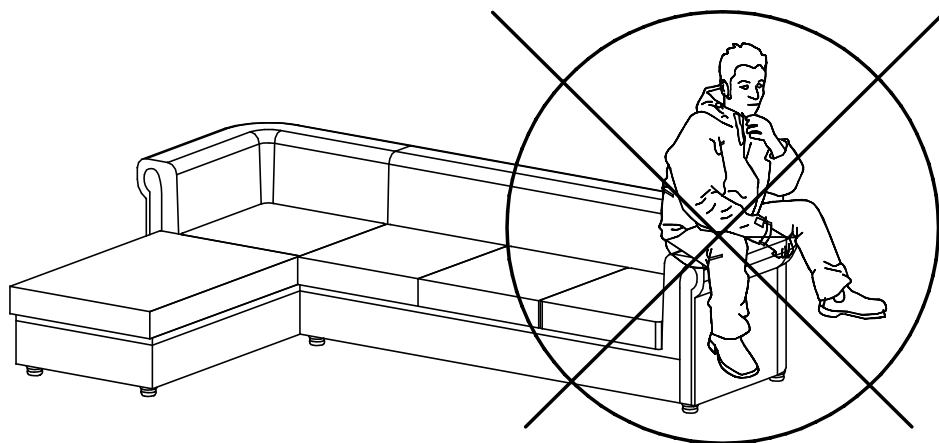
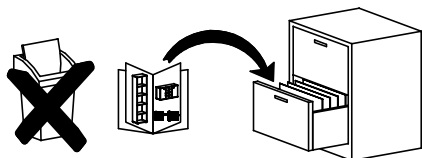
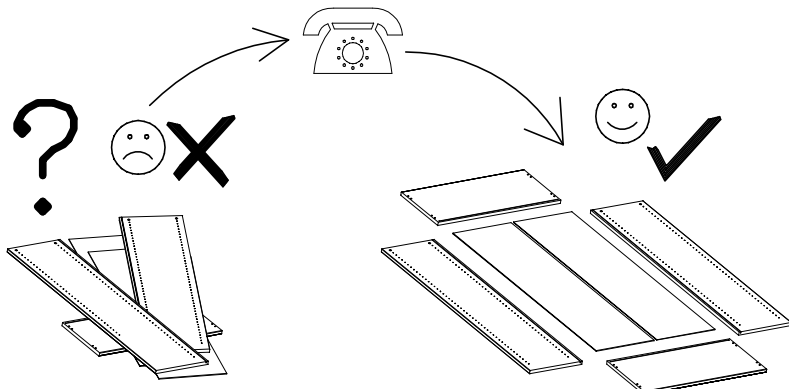


III



Service • Assistenza • Dienstverlening • Serwis •
 Servis • Szerviz • Сервисная служба

Name • Nom • Nome • Naam • Nazwa • Jméno • Názov • Név • Denimire • Isim • Название	YORK
Nr • No. • N° • Номер • Č • Sz	
Туре • Тиро • Тирис • Туп • Тип • Тір	ЕСКЕ



X...



X...



X...



X...