

AUFBAU- ANWEISUNG

992 597

GALLERY **M**

branded by **Musterring**



ISABELLE / BEIMÖBEL UND NACHTSCHRÄNKE

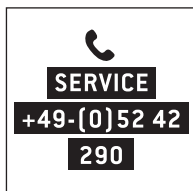
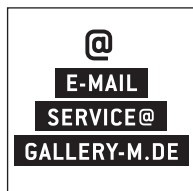
Nutzen Sie die Sicherheit einer großen Marke.



5 Jahre Garantie.

Auf GALLERY M Möbel ist Verlass.

Die Garantiebestimmungen, Gebrauchs- und Pflegeanweisungen sind im Gallery M Möbel-Gütepasse geregelt.



Service-Information

Sie erreichen uns per E-Mail oder über das Servicetelefon zu den üblichen Geschäftszeiten.



Individualität

Die GALLERY M Produktkennzeichnung belegt, dass Sie ein Unikat gekauft haben.



Pflege

Wir empfehlen GALLERY M Pflegeprodukte.

Lederpflege & Reinigung

Stoff-/ Mikrofaserpflege & Reinigung

Holzpflege und Sonderprodukte

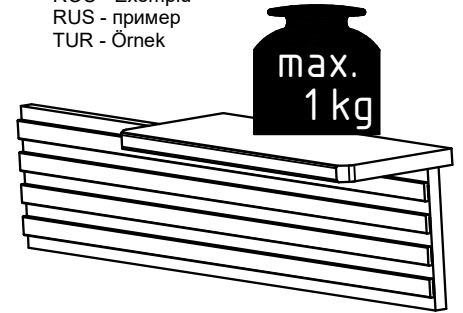
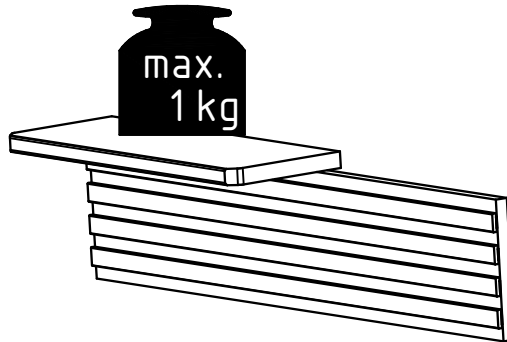
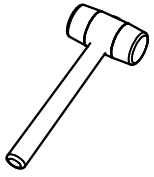
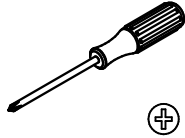
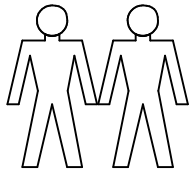


Zu bestellen unter www.gallery-m-care.com oder unter der kostenlosen Beratungsnummer + 49 (0) 800 / 88 88 885.

Bei Fragen sprechen Sie uns bitte an; wir helfen Ihnen gerne weiter.

Zur Werterhaltung Ihrer Möbel

992 597

MONTAGEANLEITUNG
INSTRUCTIONS DE MONTAGE
ASSEMBLY INSTRUCTIONS
MONTAGEAANWIJZING


DEU - Beispiel
 CZE - příklad
 ESP - Ejemplo
 FRA - exemple
 GBR - example
 HUN - példa
 ITA - Esempio
 NLD - voorbeeld
 POL - Przykład
 PRT - Exemplo
 SVN - primer
 ROU - Exemplu
 RUS - пример
 TUR - ÖrneK

Deutsch - Alle Pakete öffnen und alle Aufbauanleitungen und Sicherheitshinweise lesen. Fachkundige Montage erforderlich. UnsachgemäÙe Montage kann zu Unfällen führen. Möbel/Gegenstand könnte kippen oder umfallen. **WICHTIG!** Achten Sie darauf, dass Sie Schrauben/Beschläge entsprechend der Wand-/Decken-beschaffenheit und mit ausreichender Tragfähigkeit verwenden. Erkundigen Sie sich ggf. beim Eisenwarenfachhandel.

Français - Ouvrir tous les paquets et lire toutes les instructions de montage et les consignes de sécurité. Montage par un spécialiste nécessaire. Un montage non conforme peut entraîner des accidents. Le meuble/l'objet pourrait basculer ou tomber. **IMPORTANT !** Veillez à utiliser des vis/ferrures adaptées à la nature du mur/plafond et présentant une capacité de charge suffisante. Le cas échéant, renseignez-vous auprès d'une quincaillerie spécialisée.

Español - Abra todos los paquetes y lea todas las instrucciones de montaje y de seguridad. Se requiere un montaje cualificado. Un montaje incorrecto puede provocar accidentes. El mueble/objeto podría volcar o caerse. **¡IMPORTANTE!** Asegúrese de utilizar tornillos/herrajes adecuados para la pared/techo y con suficiente capacidad de carga. En caso necesario, infórmese en una ferretería.

Português - Abrir todas as embalagens e ler todas as instruções de montagem e de segurança. É necessária uma montagem competente. Uma montagem incorreta pode provocar acidentes. O móvel/objeto pode tombar ou cair. **IMPORTANTE!** Certifique-se de que utiliza parafusos/conexões adequados à parede/teto e com capacidade de carga suficiente. Se necessário, informe-se numa loja de ferragens.

Nederlands - Open alle verpakkingen en lees alle montage- en veiligheidsinstructies. Vakkundige montage vereist. Onjuiste montage kan leiden tot ongelukken. Meubels/voorwerpen kunnen kantelen of omvallen. **BELANGRIJK!** Zorg ervoor dat je schroeven/beslag gebruikt die geschikt zijn voor de muur/het plafond en voldoende draagkracht hebben. Informeer indien nodig bij een ijzerhandel.

Magyar - Nyissa ki az összes csomagot, és olvassa el az összes összeszerelési útmutatót és biztonsági utasítást. Szakképzett összeszerelés szükséges. A nem megfelelő összeszerelés balesethez vezethet. A bútor/tárgy felborulhat vagy eleshet. **FONTOS!** Ügyeljen arra, hogy a falhoz/mennyezethez megfelelő és megfelelő teherbírási csavarokat/szerelvényeket használjon. Szükség esetén érdeklődjön egy barkácsáruházban.

Italiano - Aprire tutte le confezioni e leggere tutte le istruzioni di montaggio e di sicurezza. È necessario un montaggio esperto. Un montaggio non corretto può causare incidenti. Il mobile/oggetto potrebbe ribaltarsi o cadere. **IMPORTANTE!** Assicurarsi di utilizzare viti/raccordi adatti alla parete/soffitto e con una capacità di carico sufficiente. Se necessario, rivolgersi a un ferramenta.

Slovensky - Odprite vse pakete in preberite vse navodila za montažo in varnostna navodila. Potrebno je kvalificirano sestavljanje. Nepravilna montaža lahko povzroči nesrečo. Pohoštvo/predmet se lahko prevrne ali pade. **POMEMBNO!** Prepričajte se, da uporabljate vijake/priključke, ki so primerni za steno/strop in imajo zadostno nosilnost. Po potrebi se pozanimajte v trgovini s strojno opremo.

English - Open all packages and read all assembly instructions and safety instructions. Skilled assembly required. Improper assembly can lead to accidents. Furniture/object could tip or fall over. **IMPORTANT!** Make sure that you use screws/fittings that are suitable for the wall/ceiling and have sufficient load-bearing capacity. If necessary, enquire at a hardware store.

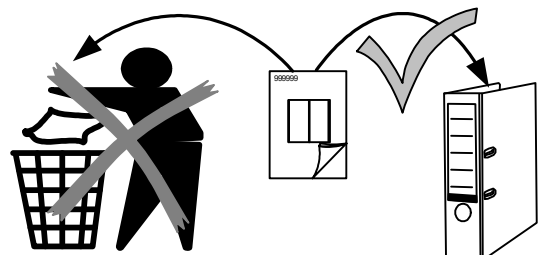
Polski - Otwórz wszystkie opakowania i przeczytaj wszystkie instrukcje montażu i instrukcje bezpieczeństwa. Wymagany jest wykwalifikowany montaż. Nieprawidłowy montaż może prowadzić do wypadków. Meble/przedmioty mogą się przewrócić lub spaść. **WAŻNE!** Upewnij się, że używasz śrub/złączek, które są odpowiednie do ściany/sufitu i mają wystarczającą nośność. W razie potrzeby należy skontaktować się ze sklepem z narzędziami.

Türkçe - Tüm paketleri açın ve tüm montaj talimatlarını ve güvenlik talimatlarını okuyun. Nitelikli montaj gereklidir. Yanlış montaj kazalara yol açabilir. Mobilya/nesne devrilebilir veya düşebilir. **ÖNEMLİ!** Duvara/tavana uygun ve yeterli yük taşıma kapasitesine sahip vidalar/ bağıntı parçaları kullanđınızdan emin olun. Gerekirse bir hırdavatçıdan bilgi alın.

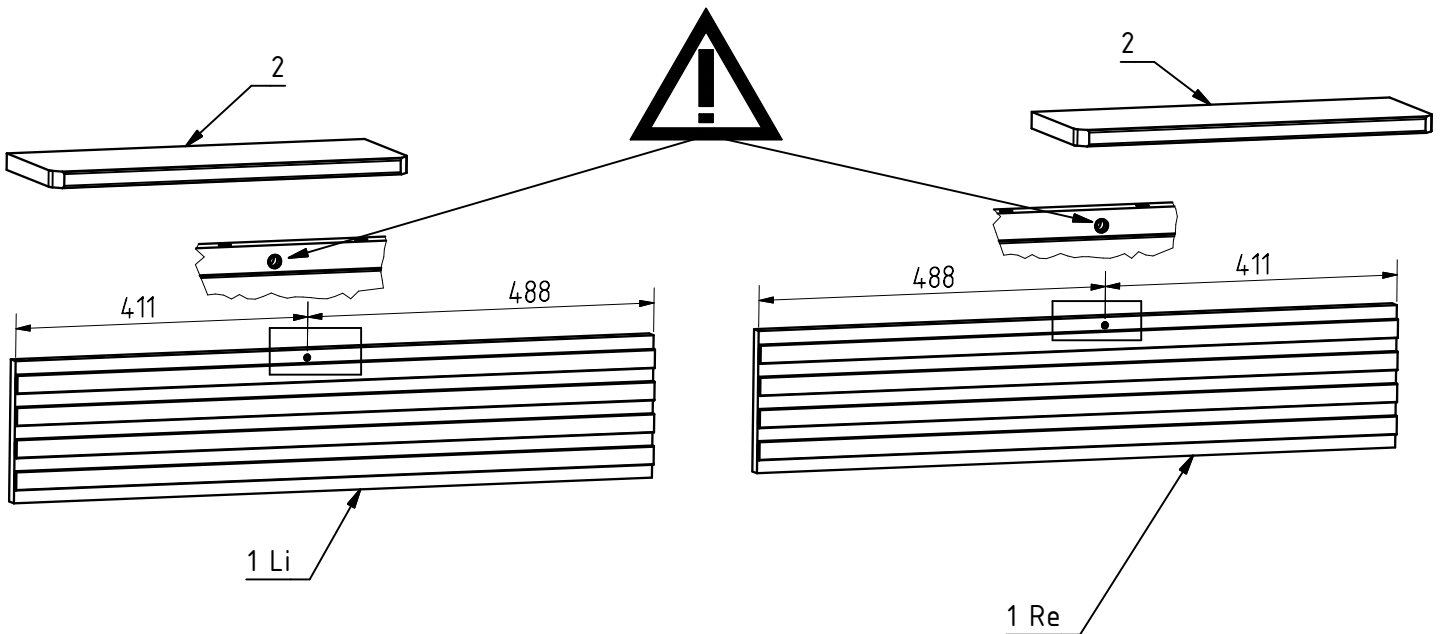
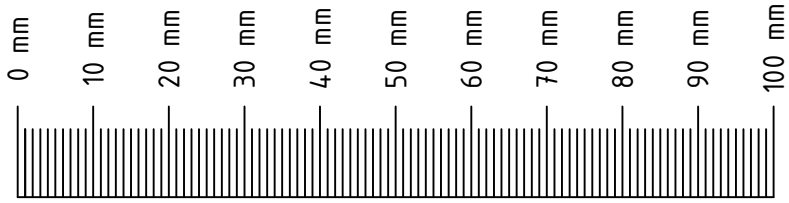
Česky - Otevřete všechna balení a přečtěte si všechny montážní a bezpečnostní pokyny. Je nutná kvalifikovaná montáž. Nesprávná montáž může vést k nehodám. Nábytek/předmět by se mohl převrátit nebo spadnout. **DŮLEŽITÉ!** Dbejte na to, abyste použili šrouby/kování, které jsou vhodné pro stěnu/strop a mají dostatečnou nosnost. V případě potřeby se informujte v železářství.

Русский - Вскройте все упаковки и ознакомьтесь со всеми инструкциями по сборке и правилами техники безопасности. Требуется квалифицированная сборка. Неправильная сборка может привести к несчастным случаям. Мебель/предмет может опрокинуться или упасть. **ВАЖНО!** Убедитесь, что используемые винты/фурнитура подходят для стены/потолка и обладают достаточной несущей способностью. При необходимости обратитесь в хозяйственный магазин.

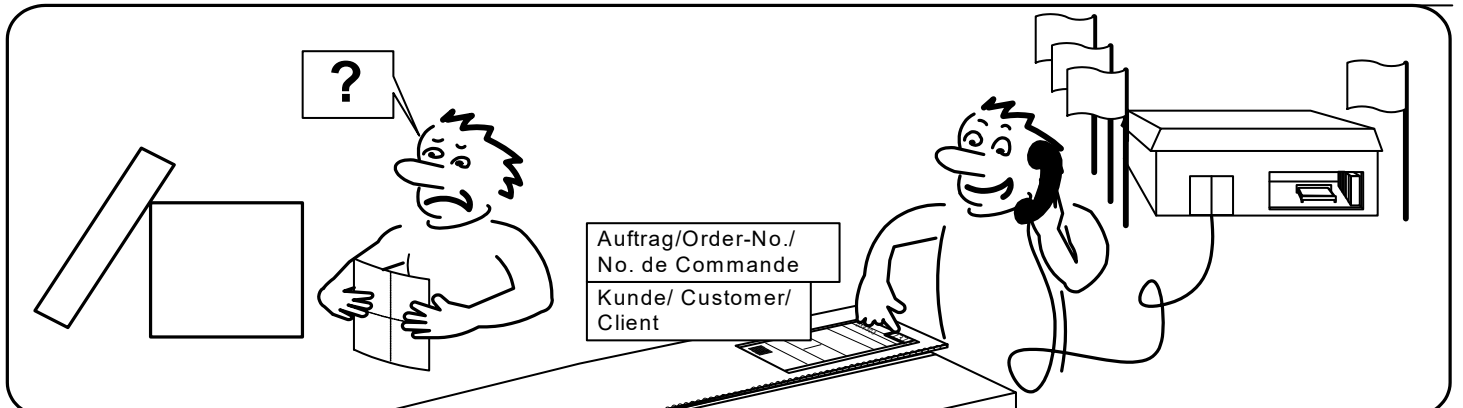
Română - Deschideți toate ambalajele și citiți toate instrucțiunile de asamblare și instrucțiunile de siguranță. Este necesară o asamblare calificată. O asamblare necorespunzătoare poate duce la accidente. Mobilă/obiectul s-ar putea răsturna sau cădea. **IMPORTANT!** Asigurați-vă că folosiți șuruburi/fitinguri adecvate pentru perete/plafon și că au o capacitate portantă suficientă. Dacă este necesar, interesați-vă la un magazin de feronerie.



ISABELLE

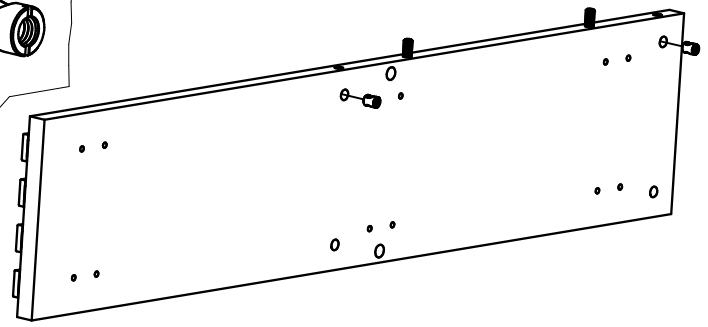
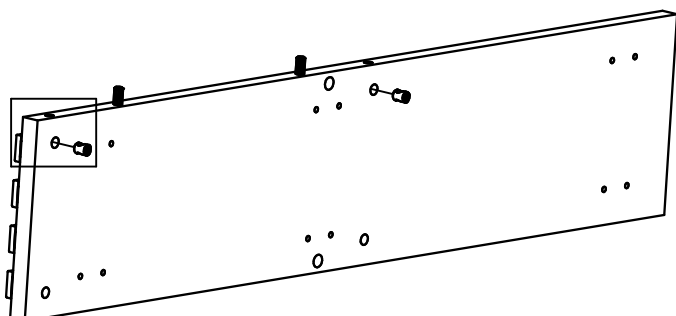
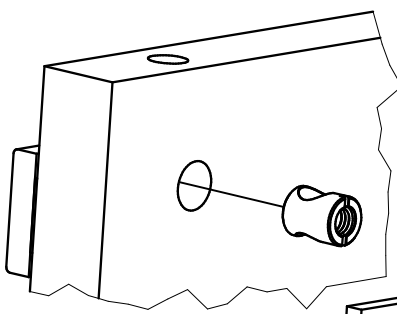
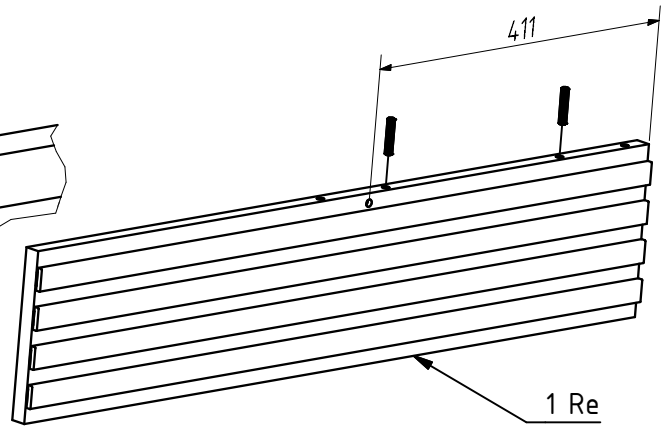
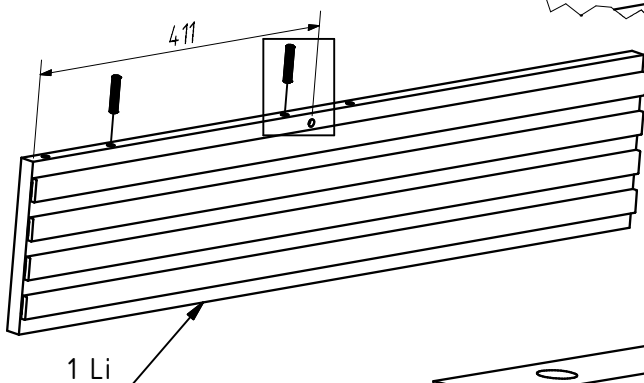
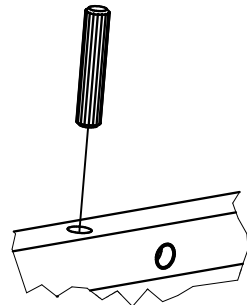
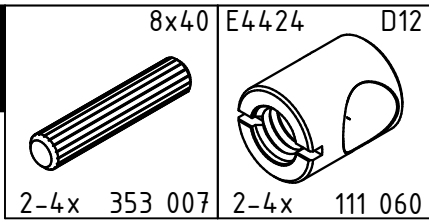


E2799	90x50	3,5x15	6,3x11	8x40	E4424	D12	E4424	39,5mm	E4424	M6x8			
3-6x	114183	6-12x	121 370	6-12x	121 167	2-4x	353 007	2-4x	111 060	2-4x	111 061	2-4x	111 062

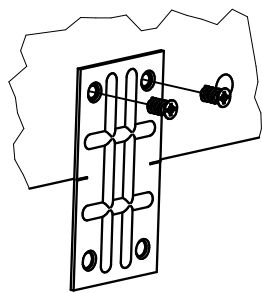
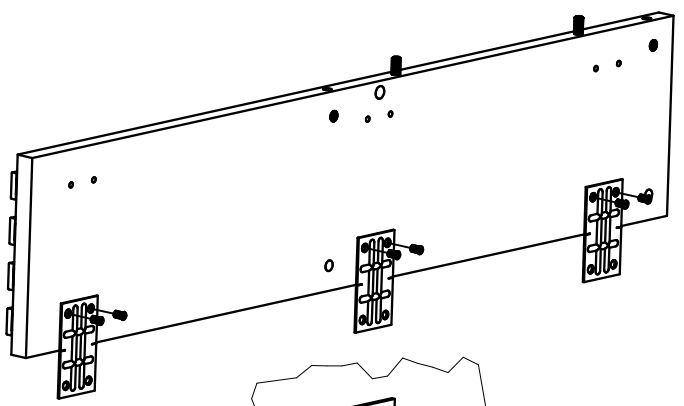
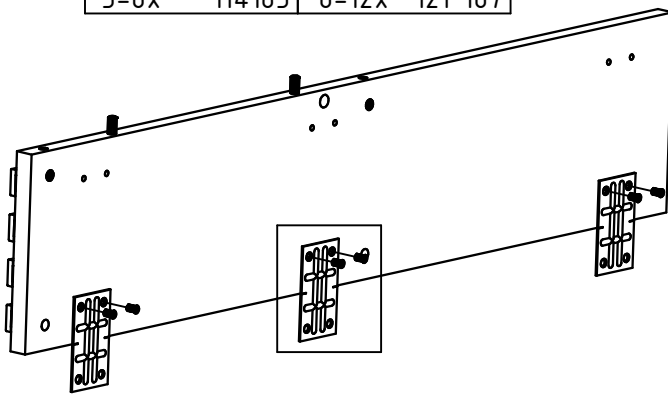
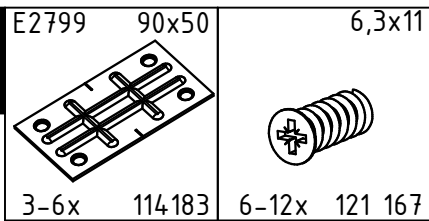


ISABELLE

A



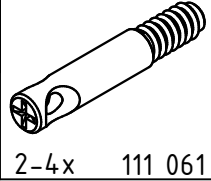
B



ISABELLE

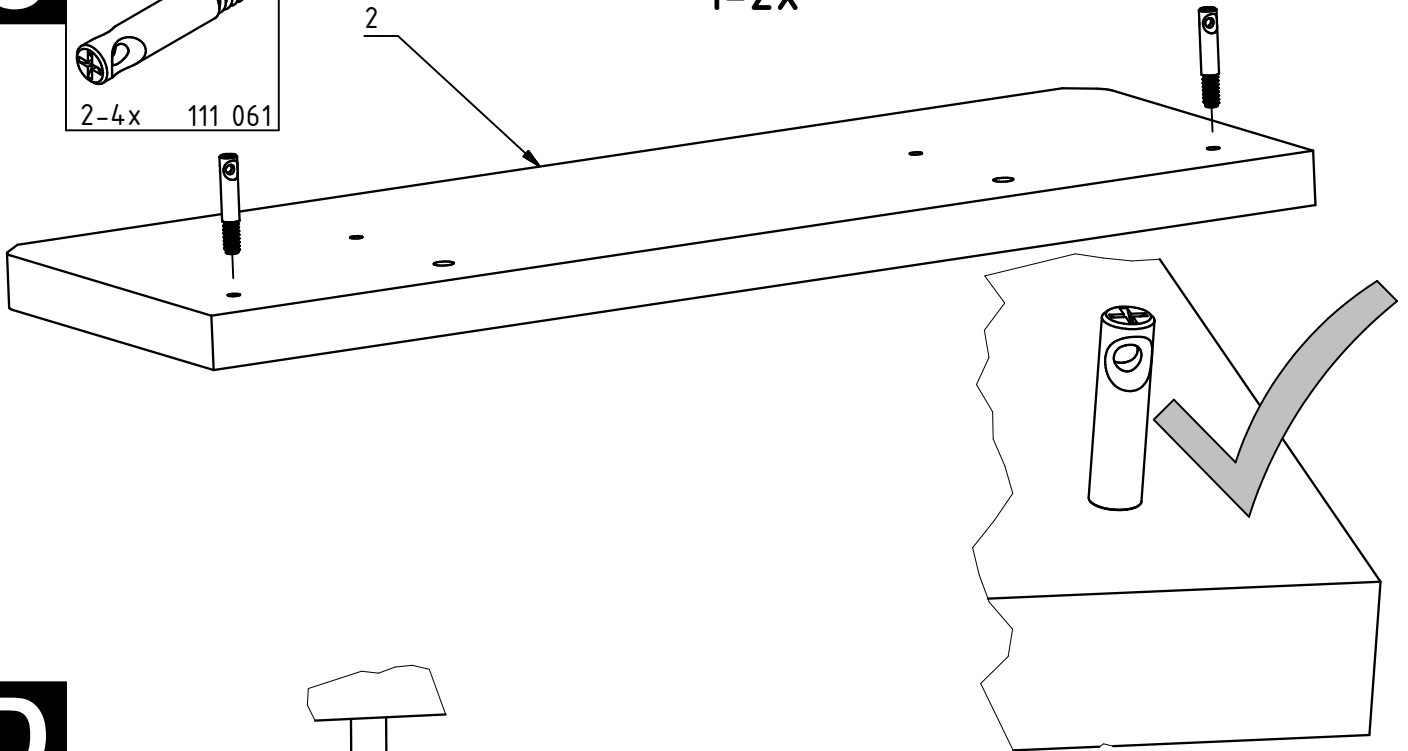
C

E4424 39,5mm



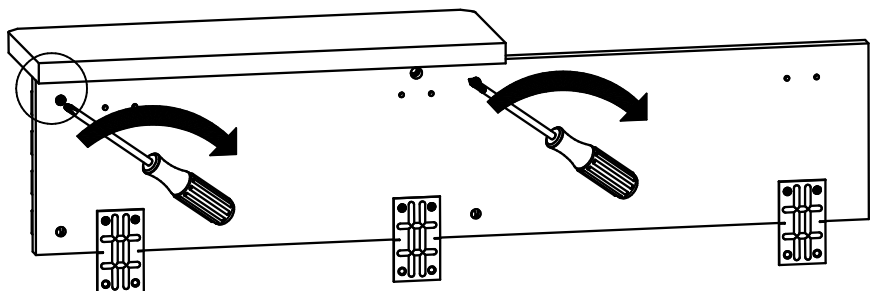
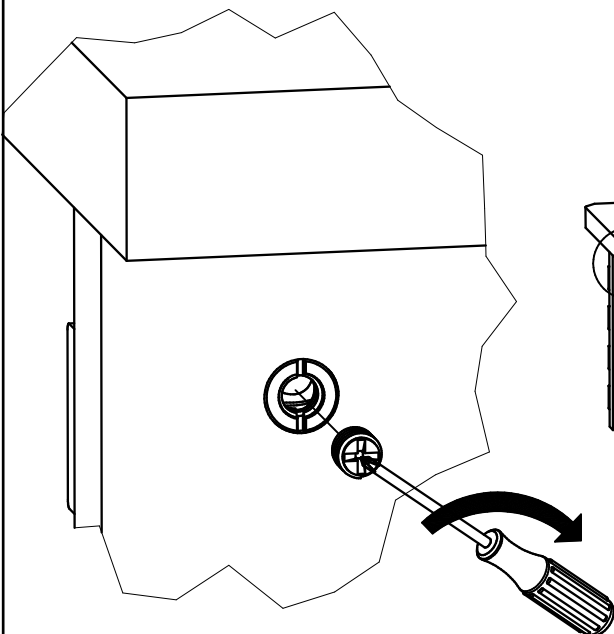
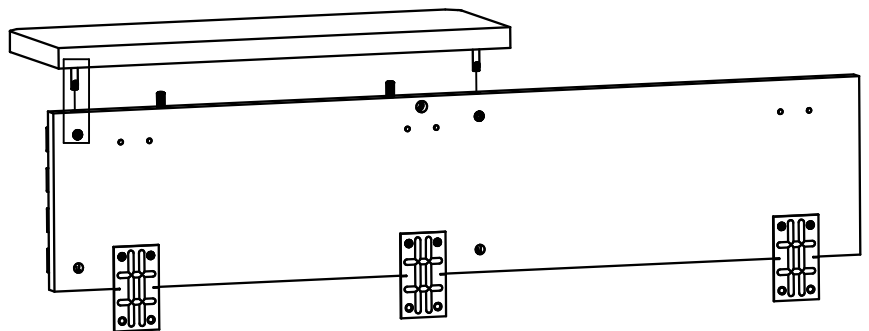
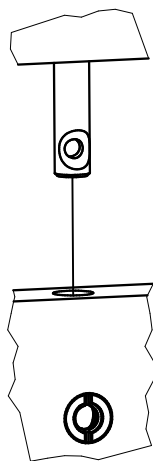
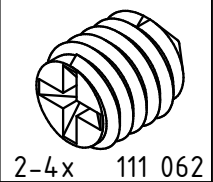
1-2x

2



D

E4424 M6x8



ISABELLE

Copyright 2023/2024 by
Gallery M
D-33378 Rheda-Wiedenbrück

Bei nicht vorschriftsmäßiger und / oder
nicht fachmännischer Montage wird bei
Personen- und / oder Sachschäden keinerlei
Haftung übernommen.

E

3,5x15



6-12x 121 370

