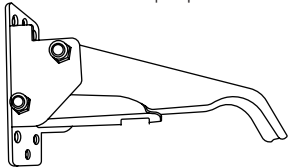
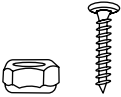
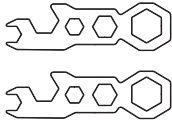

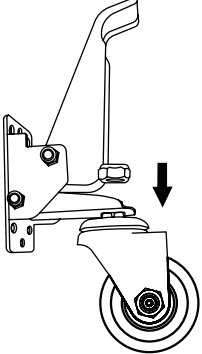
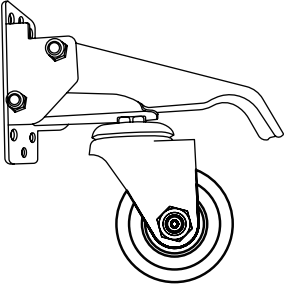


DE : WERKBANKROLLEN | EN : WORKBENCH CASTERS

Bitte prüfen Sie vor der Installation alle Zubehörteile | Please check all accessories before installation:

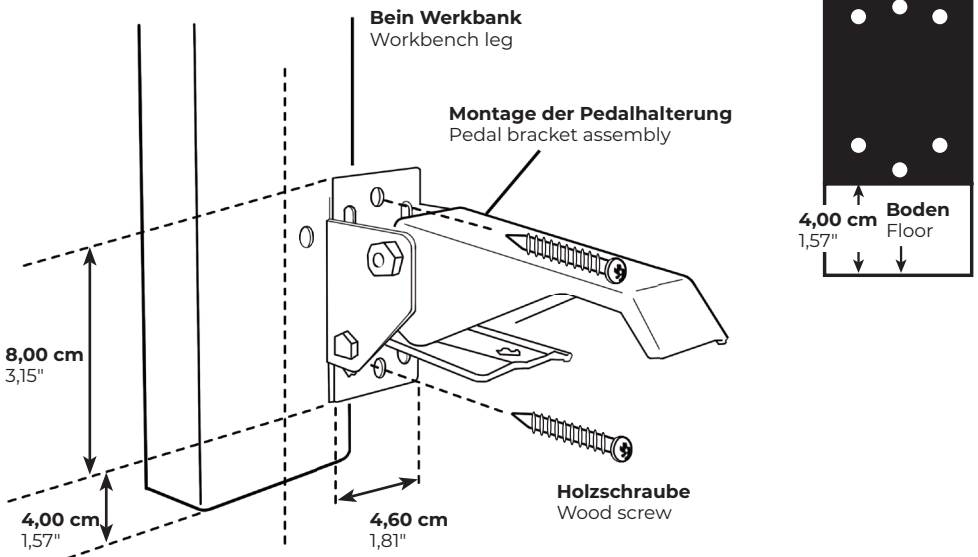
<p>Vormontierte Montageplatte Pre-assembled mounting plate</p> <p>4 Stück 4 pcs</p> 	<p>Schrauben und Muttern Screws and nuts</p> <p>28 Stück 28 pcs</p>  <p>x4 x24</p>
<p>Schraubenschlüssel Wrenches</p> <p>2 Stück 2 pcs</p> 	<p>Rollen Casters</p> <p>4 Stück 4 pcs</p> 
<p>1. Montieren Sie die Rollen an die Befestigungsplatten. Assemble the casters to the mounting plates.</p>	<p>2. Fertig. Finish.</p>
	

DE : WERKBANKROLLEN

Unser Schwerlastrollen-Set im 4er-Pack ist die perfekte Lösung, um Ihre schwere Werkbank / Ihr schweres Möbelstück problemlos an jeder gewünschten Stelle zu positionieren. Drücken Sie einfach die Fußpedale nach unten, um Ihre Werkbank / Ihr Möbelstück vom Boden zu heben (bis zu 2,5 cm, bitte nehmen Sie die Installationskarte als Referenz). Schieben Sie Ihre Werkbank an die gewünschte Stelle und heben Sie dann das Fußpedal an, um die Bank wieder fest auf den Boden zu stellen. Jede 65 mm Rolle ist für ein Gewicht von bis zu 75 kg ausgelegt (300 kg Gesamtgewichtskapazität). Erleben Sie die Leichtigkeit der Bewegung mit der 360-Grad-Schwenkfunktion der Lenkrollen. Alle Montageteile sind im Lieferumfang enthalten.

EN : WORKBENCH CASTERS

Our heavy duty caster set in a 4-pack is the perfect solution to easily position your heavy workbench / piece of furniture at any desired location. Simply press down the foot pedals to lift your workbench / piece of furniture off the floor (up to 1 Inch, please take the installation card as reference). Slide your workbench to the desired location, then lift the foot pedal to place the bench firmly back on the floor. Each 2-1/2" caster is designed to support up to 165 lbs (660 lbs total weight capacity). Experience the ease of movement with the 360-degree swivel function of the casters. All mounting hardware is included.

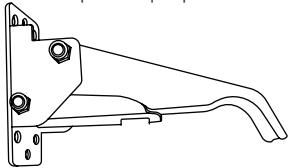
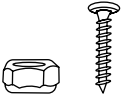
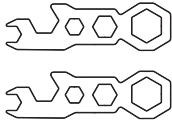

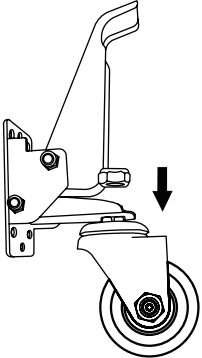
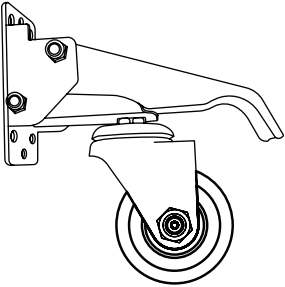

DE : SICHERHEIT UND KONFORMITÄT | EN : SAFETY AND CONFORMITY

VORSICHT! QUETSCHGEFAHR! Halten Sie niemals Körperteile, wie Hände oder Füße, unter Möbelstücke und Tischbeine während die Schwerlastrollen das Gewicht tragen. Achten Sie darauf, dass die zulässige Traglast je Rolle nicht überschritten wird. Achten Sie darauf, dass sämtliche Schrauben immer gut angezogen sind und kontrollieren Sie diese in regelmäßigen Abständen.

CAUTION! DANGER OF CRUSHING! Never hold parts of your body, such as hands or feet, under furniture or table legs while the heavy-duty castors are bearing the weight. Ensure that the permissible load capacity per castor is not exceeded. Ensure that all screws are always well tightened and check them at regular intervals.

FR : ROULEAUX D'ÉTABLI | IT : ROTELLE PER BANCO DA LAVORO

Veillez vérifier tous les accessoires avant l'installation | Controllare tutti gli accessori prima dell'installazione:

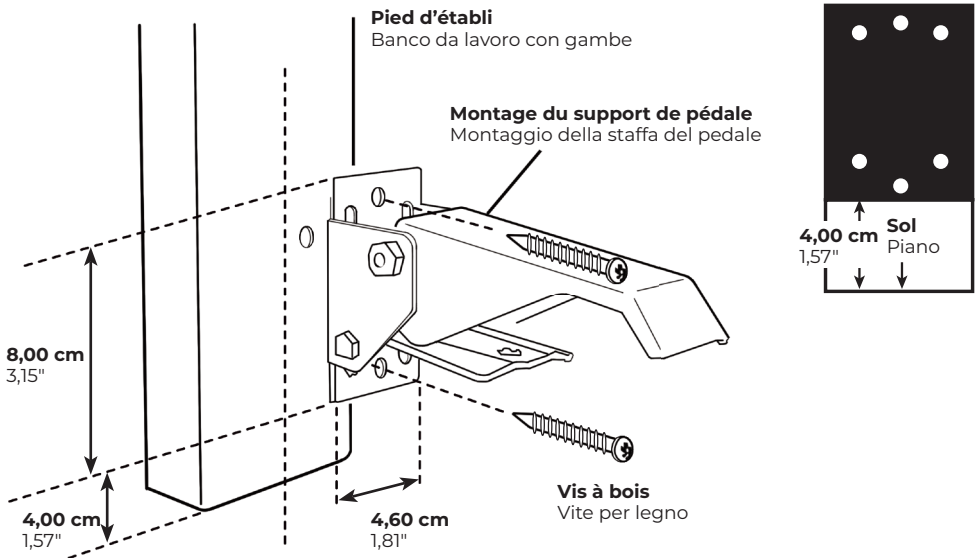
<p>Plaque de montage prémontée Piastra di montaggio preassemblata</p> <p>4 pièces 4 pezzi</p> 	<p>Vis et écrous Viti e dadi</p> <p>28 pièces 28 pezzi</p>  <p>x4 x24</p>
<p>Clé à molette Chiave inglese</p> <p>2 pièces 2 pezzi</p> 	<p>Rouleaux Rotelle</p> <p>4 pièces 4 pezzi</p> 
<p>1. Montez les roulettes sur les plaques de fixation. Montare le rotelle sulle piastre di montaggio.</p>	<p>2. Prêt. Finito.</p>
	

FR : ROULEAUX D'ÉTABLI

Notre kit de roulettes pour charges lourdes en pack de 4 est la solution parfaite pour positionner sans problème votre établi lourd / votre meuble lourd à l'endroit souhaité. Il suffit d'appuyer sur les pédales pour soulever votre établi/votre meuble du sol (jusqu'à 2,5 cm, veuillez prendre la carte d'installation comme référence). Poussez votre établi à l'endroit souhaité, puis soulevez la pédale pour remettre l'établi fermement en place sur le sol. Chaque roulette de 65 mm est conçue pour supporter un poids allant jusqu'à 75 kg (capacité de poids totale de 300 kg). Faites l'expérience de la facilité de mouvement avec la fonction de pivotement à 360 degrés des roulettes pivotantes. Toutes les pièces de montage sont comprises dans la livraison.

IT : RULLI PER BANCHI DA LAVORO

Il nostro set di ruote per impieghi gravosi in confezione da 4 è la soluzione perfetta per posizionare facilmente il vostro banco da lavoro pesante/mobile ovunque vogliate. È sufficiente premere i pedali per sollevare il banco da lavoro o il mobile dal pavimento (fino a 2,5 cm, si prega di utilizzare la scheda di installazione come riferimento). Far scorrere il banco da lavoro nella posizione desiderata e poi sollevare il pedale per riposizionarlo saldamente sul pavimento. Ogni rotella da 65 mm è progettata per un peso massimo di 75 kg (capacità di peso totale di 300 kg). Provate la facilità di movimento grazie alla funzione girevole a 360 gradi delle rotelle. Tutte le parti di montaggio sono incluse.


FR : SÉCURITÉ ET CONFORMITÉ | IT : SICUREZZA E CONFORMITÀ

ATTENTION! RISQUE D'ÉCRASEMENT! Ne placez jamais de parties du corps, telles que les mains ou les pieds, sous les meubles et les pieds de table lorsque les roulettes pour charges lourdes supportent le poids. Veillez à ne pas dépasser la charge admissible par roulette.

Veillez à ce que toutes les vis soient toujours bien serrées et contrôlez-les à intervalles réguliers.

ATTENZIONE! PERICOLO DI SCHIACCIAMENTO! Non tenere mai parti del corpo, come mani o piedi, sotto le gambe dei mobili o dei tavoli mentre le ruote per carichi pesanti sostengono il peso.

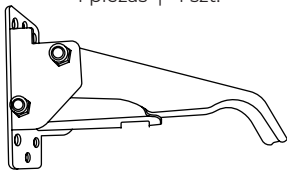
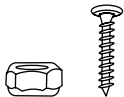
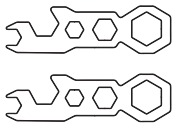

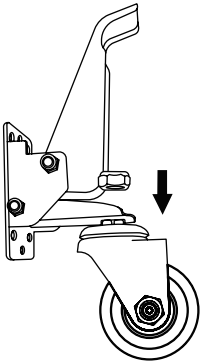
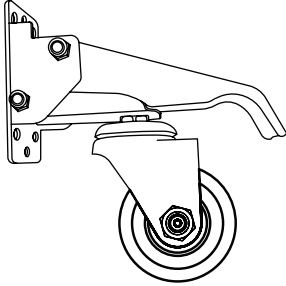
Assicurarsi che non venga superata la capacità di carico consentita per ogni ruota.

Assicurarsi che tutte le viti siano sempre ben serrate e controllarle a intervalli regolari.



ES : RODILLOS PARA BANCOS DE TRABAJO | PL : KÓŁKA DO STOŁÓW WARSZTATOWYCH

Compruebe todos los accesorios antes de la instalación | Przed instalacją należy sprawdzić wszystkie akcesoria:

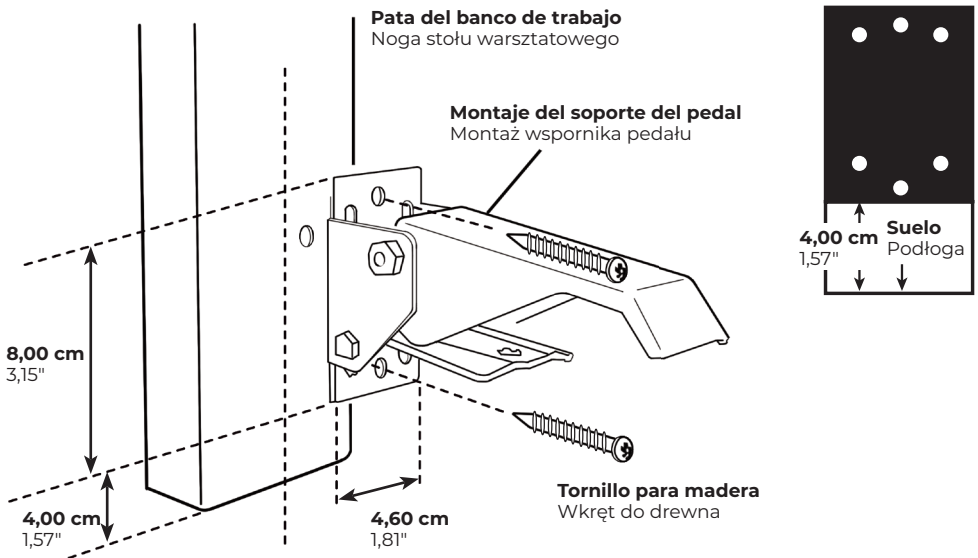
<p>Placa de montaje premontada Wstępnie zmontowana płyta montażowa</p> <p>4 piezas 4 szt.</p> 	<p>Tornillos y tuercas Śruby i nakrętki</p> <p>28 piezas 28 szt.</p>  <p>x4 x24</p>
<p>Llave Klucze</p> <p>2 piezas 2 szt.</p> 	<p>Ruedas Kółka</p> <p>4 piezas 4 szt.</p> 
<p>1. Coloque las ruedas en las placas de montaje. Zamontować kółka do płyt montażowych.</p>	<p>2. Terminado. Zakończenie.</p>
	

ES : RODILLOS PARA BANCOS DE TRABAJO

Nuestro juego de 4 ruedas de alta resistencia es la solución perfecta para colocar fácilmente su pesado banco de trabajo o mueble donde desee. Simplemente presione los pedales para levantar su banco de trabajo / mueble del suelo (hasta 2,5 cm, utilice la tarjeta de instalación como referencia). Deslice el banco de trabajo hasta la posición deseada y, a continuación, levante el pedal para volver a colocarlo firmemente en el suelo. Cada rueda de 65 mm está diseñada para un peso de hasta 75 kg (300 kg de capacidad de peso total). Experimente la facilidad de movimiento con la función de giro de 360 grados de las ruedas. Se incluyen todas las piezas de montaje.

PL : KÓŁKA DO STOŁÓW WARSZTATOWYCH

Nasz zestaw 4 kółek do dużych obciążeń to idealne rozwiązanie do łatwego ustawiania ciężkiego stołu warsztatowego / mebla w dowolnym miejscu. Wystarczy nacisnąć pedały nożne, aby podnieść stół warsztatowy / mebel z podłogi (do 1 cala, należy wziąć kartę instalacyjną jako odniesienie). Przesuń stół warsztatowy w żądane miejsce, a następnie podnieś pedał nożny, aby umieścić stół z powrotem na podłodze. Każde kółko 2-1/2" jest zaprojektowane tak, aby utrzymać do 165 funtów (całkowita nośność 660 funtów). Łatwość przemieszczania dzięki funkcji obrotu kółek o 360 stopni. Cały sprzęt montażowy jest dołączony.


ES : SEGURIDAD Y CUMPLIMIENTO | PL : BEZPIECZEŃSTWO I ZGODNOŚĆ

¡ATENCIÓN! RIESGO DE APLASTAMIENTO! No sujete nunca partes del cuerpo, como las manos o los pies, debajo de las patas de los muebles o mesas mientras las ruedas para cargas pesadas soporten el peso. Asegúrese de que no se supere la capacidad de carga admisible por rueda.

Asegúrese de que todos los tornillos estén siempre bien apretados y compruébelos a intervalos regulares.

UWAGA! RYZYKO ZMIAŻDZENIA! Nigdy nie trzymaj części ciała, takich jak dłonie lub stopy, pod nogami mebli lub stołu, gdy wytrzymałe kółka przenoszą ciężar.

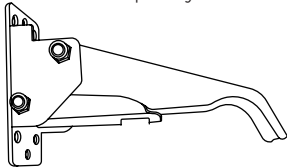
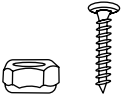
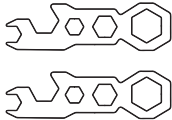

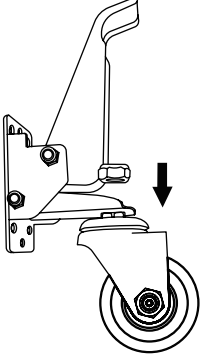
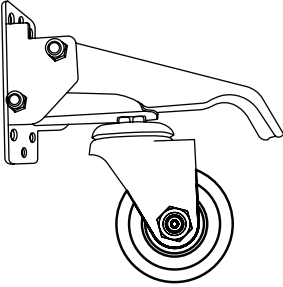
Należy upewnić się, że nie przekroczono dopuszczalnego udźwigu na kółko.

Upewnij się, że wszystkie śruby są zawsze dobrze dokręcone i sprawdzaj je w regularnych odstępach czasu.



NL : WERKBANKROLLEN | SE : HJUL TILL ARBETSBÄNKAR

Controleer alle accessoires voor installatie | Kontrollera alla tillbehör före installation:

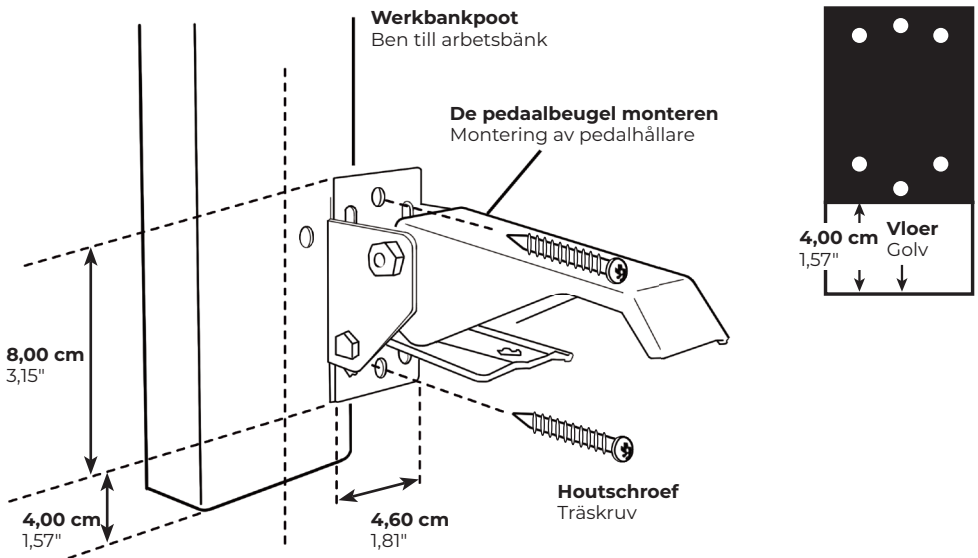
<p>Voorgemonteerde montageplaat Förmonterad monteringsplatta</p> <p>4 Stuk 4 Stycke</p> 	<p>Schroeven en moeren Skruvor och muttrar</p> <p>28 Stuk 28 Stycke</p>  <p>x4 x24</p>
<p>Moersleutel Skiftnycklar</p> <p>2 Stuk 2 Stycke</p> 	<p>Wielen Hjul</p> <p>4 Stuk 4 Stycke</p> 
<p>1. Monteer de wielen aan de montageplaten. Montera länkhjulen länkhjulen till monteringsplattorna.</p>	<p>2. Afwerking. Avsluta.</p>
	

NL : WERKBANKROLLEN

Onze zwenkwielenset voor zwaar gebruik in een set van 4 stuks is de perfecte oplossing om je zware werkbank/meubel gemakkelijk te plaatsen waar je maar wilt. Druk gewoon op de voetpedalen om uw werkbank / meubel van de vloer te tillen (tot 2,5 cm, gebruik de installatiekaart als referentie). Schuif je werkbank in de gewenste positie en til dan het voetpedaal op om de bank weer stevig op de vloer te zetten. Elk 65 mm zwenkwiel is ontworpen voor een gewicht tot 75 kg (300 kg totaal gewichtscapaciteit). Ervaar het gemak van bewegen met de 360 graden zwenkfunctie van de wielen. Alle bevestigingsonderdelen zijn inbegrepen.

SE : HJUL TILL ARBETSBÄNKAR

Våra kraftiga länkhjul i 4-pack är den perfekta lösningen för att enkelt placera din tunga arbetsbänk/möbel var du vill. Tryck helt enkelt ned fotpedalerna för att lyfta arbetsbänken/möbeln från golvet (upp till 2,5 cm, använd installationskortet som referens). Skjut arbetsbänken till önskad position och lyft sedan fotpedalen för att placera bänken stadigt på golvet igen. Varje 65 mm hjul är konstruerat för en vikt på upp till 75 kg (total vikt kapacitet på 300 kg). Upplev den enkla rörligheten med hjulens 360-graders svängfunktion. Alla monteringsdelar ingår.


NL : VEILIGHEID EN COMPLIANCE | SE : SÄKERHET OCH EFTERLEVNAÐ

VOORZICHTIG! GEVAAR VOOR BEKNELLING! Houd nooit lichaamsdelen, zoals handen of voeten, onder meubels of tafelpoten terwijl de zwaarlastwielen het gewicht dragen.

Zorg ervoor dat het toegestane draagvermogen per wiel niet wordt overschreden.

Zorg ervoor dat alle schroeven altijd goed vastzitten en controleer ze regelmatig.

FÖRSIKTIGHET! RISK FÖR KLÄMNING! Håll aldrig kroppsdelar, t.ex. händer eller fötter, under möbler eller bordsben när de kraftiga länkhjulen bär upp vikten.

Se till att den tillåtna lastkapaciteten per hjul inte överskrids.

Se till att alla skruvar alltid är ordentligt åtdragna och kontrollera dem med jämna mellanrum.