

HGH10000/4INOX|HGH15000/4INOX



DE GAS-HEIZGEBLÄSE INOX

Originalbetriebsanleitung



Dieses Produkt eignet sich nicht als Hauptheizgerät.

1 03 02 0102, 1 03 02 0103

1 03 02 0108, 1 03 02 0109

Inhalt

1. Sicherheit	3
1.1 Allgemeine Sicherheitshinweise	4
1.2 Spezifische Sicherheitshinweise	5
1.3 Verhaltensregeln bei Gasgeruch	7
2. Produktbeschreibung	7
2.1 Anwendungsbereich und bestimmungsgemäße Verwendung	7
2.2 Typenschild	8
2.3 Produktsicherheit	8
2.4 Technische Daten	8
2.5 Untersagte Anwendungsbereiche	11
3. Vorbereitung des Produktes für den Betrieb	11
3.1 Auspacken des Lieferumfangs	11
3.2 Aufbewahren der Originalverpackung	11
3.3 Montage des Handgriffes	11
3.4 Vorbereitende Maßnahmen	11
3.4.1 Aufstellen des Gerätes	13
3.5 Montage und Installation	13
3.5.1 Montage des Druckreglers	13
3.5.2 Prüfung der Dichtheit	14
3.5.3 Suche nach Undichtheit	14
4. Betriebsanleitung	15
4.1 Geräteübersicht	15
4.2 Bedienung Ventilation	16
4.3 Abschalten des Gerätes	16
4.4 Austausch der Gasflasche	16
4.5 Lagerung	17
4.6 Wiederverpacken für private Transportzwecke	17
5. Reinigung und Instandhaltung	17
5.1 Sicherheitsmaßnahmen	17
5.2 Reinigung	17
5.3 Instandhaltung	18
5.4 Fehlersuche und Reparatur	18
5.5 Reinigung und Instandhaltung durch qualifizierte Personen	19
5.6 Wiederkehrende Prüfung	19
6. Gewährleistung	19
6.1 Umfang	19
6.2 Abwicklung	20
7. Ersatz- und Ausstattungsteile	20
8. Entsorgung	21
9. Garantieerklärung	21
10. ROWI EU-Konformitätserklärung	22

Symbolerklärung

Achtung Gefahr!



Die mit diesem Symbol gekennzeichneten Sicherheitsvorschriften sind unbedingt zu beachten. Die Missachtung kann schwerwiegende und weit reichende gesundheitliche Schäden sowie immense Sachschäden verursachen.

Wichtige Information!



Hier finden Sie erklärende Informationen und Tipps, die Sie bei der optimalen Nutzung dieses Gerätes unterstützen.



Bedienungsanleitung lesen!



Nicht abdecken!



Entsorgen Sie das Produkt nicht über den Hausmüll, sondern über kommunale Sammelstellen zur stofflichen Verwertung.



Kennzeichnung zur Abfalltrennung!



Umweltgerechte Entsorgung der Verpackung!



Vor Nässe schützen!



Packstückausrichtung oben



Zerbrechliches Packgut!

Diese Bedienungsanleitung wurde mit größtmöglicher Sorgfalt zusammengestellt. Dennoch behalten wir uns vor, diese Anleitung jederzeit zu optimieren und technisch anzupassen. Abbildungen können vom Original abweichen.

Sehr geehrte Kundin, sehr geehrter Kunde,

wir freuen uns, dass Sie sich für ein Qualitätsprodukt aus dem Hause **ROWI** entschieden haben und danken Ihnen für das uns und unseren Produkten entgegengebrachte Vertrauen. Auf den folgenden Seiten erhalten Sie wichtige Hinweise, die Ihnen eine optimale und sichere Nutzung Ihres Gas-Heizgebläses erlauben. Lesen Sie deshalb diese Bedienungsanleitung genau durch, bevor Sie das Heizgerät zum ersten Mal in Betrieb nehmen. Für späteres Nachschlagen halten Sie die Bedienungsanleitung bei jedem Einsatz griffbereit. Bewahren Sie sämtliche mitgelieferten Dokumente sorgfältig auf.

Viel Freude mit Ihrem neuen Gas-Heizgebläse wünscht Ihnen Ihre

ROWI Schweißgeräte und Elektrowerkzeuge Vertrieb GmbH

1. Sicherheit



Lesen Sie alle Sicherheitshinweise und Anweisungen. Versäumnisse bei der Einhaltung der Sicherheitshinweise und Anweisungen können schwere Verletzungen und/oder Sachschäden verursachen.

1.1 Allgemeine Sicherheitshinweise

Allgemeine Sicherheits- und Unfallverhütungsvorschriften beachten. Zusätzlich zu den Hinweisen in dieser Bedienungsanleitung müssen die allgemeinen Sicherheits- und Unfallverhütungsvorschriften des Gesetzgebers berücksichtigt werden.



Bedienungsanleitung an Dritte weiterreichen.

Tragen Sie dafür Sorge, dass Dritte dieses Produkt nur nach Erhalt der erforderlichen Anweisungen benutzen.

Kinder fern halten und gegen Fremdbenutzung sichern.

Lassen Sie das betriebsbereite oder betriebene Gerät niemals unbeaufsichtigt. Lassen Sie keinesfalls Kinder in dessen Nähe. Kindern ist der Gebrauch dieses Gerätes untersagt. Sichern Sie das Gerät gegen Fremdbenutzung. Dieses Gerät ist nicht dafür bestimmt, durch Personen (einschließlich Kindern) mit eingeschränkten physischen, sensorischen oder geistigen

Fähigkeiten oder mangels Erfahrung und / oder mangels Wissen benutzt zu werden, es sei denn, sie werden durch eine für Ihre Sicherheit zuständige Person beaufsichtigt oder erhalten von ihr Anweisungen, wie das Gerät zu benutzen ist.

Niemals unbeaufsichtigt betreiben. Lassen Sie das betriebsbereite oder betriebene Gerät niemals unbeaufsichtigt.

Seien Sie stets aufmerksam und achten Sie immer darauf, was Sie tun. Führen Sie keine Arbeiten an diesem Produkt durch, wenn Sie unachtsam sind bzw. unter Einfluss von Drogen, Alkohol oder Medikamenten stehen. Bereits ein Moment der Unachtsamkeit beim Gebrauch dieses Gerätes kann zu ernsthaften Unfällen und Verletzungen führen.

Für sicheren Stand sorgen. Achten Sie bei der Aufstellung des Gerätes auf eine feste und sichere Standfläche.

Kontakt mit heißen Teilen

vermeiden. Berühren Sie keine heißen Teile am Gerät. Beachten Sie, dass verschiedene Komponenten Wärme speichern können und so auch nach Gebrauch des Gerätes noch zu Verbrennungen führen können.

Tragegriffe verwenden. Heben Sie das Gerät unbedingt an den dafür vorgesehenen Tragegriffen hoch. Ziehen Sie niemals am Gasschlauch, um das Gerät zu bewegen.

Auf Beschädigung achten. Kontrollieren Sie das Gerät vor Inbetriebnahme auf etwaige Beschädigungen. Sollte das Gerät Mängel aufweisen, darf es auf keinen Fall in Betrieb genommen werden.

Keine spitzen Gegenstände verwenden. Führen Sie niemals spitze und/oder metallische Gegenstände in das Innere des Gerätes ein.

Nicht zweckentfremden. Verwenden Sie das Gerät nur für die, in dieser Bedienungsanleitung vorgesehenen Zwecke.

Regelmäßig prüfen. Der Gebrauch dieses Gerätes kann bei bestimmten Teilen zu Verschleiß führen. Kontrollieren Sie deshalb das Gerät regelmäßig auf etwaige Beschädigungen und Mängel.

Ausschließlich Originalzubehörteile verwenden. Benutzen Sie zu Ihrer eigenen Sicherheit nur Zubehör und Zusatzgeräte, die ausdrücklich in der Bedienungsanleitung angegeben oder vom Hersteller empfohlen werden.

Nicht im Ex-Bereich verwenden. Verwenden Sie das Gerät nicht in explosionsgefährdeter Umgebung, in der sich Substanzen, wie z.B. brennbare Flüssigkeiten, Gase und insbesondere Farb- und Staubnebel, befinden. Durch heiße Flächen am Gerät können sich diese Substanzen entzünden.

1.2 Spezifische Sicherheitshinweise

Beachten Sie unbedingt die folgenden Aufstellbedingungen:

Verwenden Sie das Heizgebläse nicht in Räumen mit weni-

ger als 100 bzw. 150 m³ Rauminhalt.

Verwenden Sie das Gas-Heizgebläse nicht in Untergeschossen und in Räumen, die unterhalb des Erdniveaus liegen.

Verwenden Sie das Heizgebläse nur im Freien oder in durchgehend gut belüfteten Räumen. Als optimal belüftet gelten Räume mit einem Lüftungsquerschnitt von mindestens 250 bzw. 375 cm².

DARF NICHT FÜR DIE BEHEIZUNG VON BEWOHNBAREN RÄUMEN IN WOHNGBÄUDEN BENUTZT WERDEN; FÜR DIE VERWENDUNG IN ÖFFENTLICHEN GEBÄUDEN SIND DIE NATIONALEN BESTIMMUNGEN ZU BEACHTEN.

Richten Sie die Ausblasseite des Gas-Heizgebläses nicht gegen die Gasflasche.

Stellen Sie das Gerät mit ausreichendem Sicherheitsabstand zu brennbaren Materialien min. 3,0 m und zu Wänden auf. Beachten Sie folgende vorgeschriebenen Sicherheitsabstände:

Ansaugseite	mind. 2,5 m
Ausblasseite	mind. 3,5 m
Seitlich	mind. 2,0 m
Nach oben	mind. 2,0 m

Tauschen Sie die Gasflasche stets in einer flammenfreier Umgebung aus.

Das Gerät ist unbedingt am Gashahn der Gasflasche außer Betrieb zu nehmen.

Trennen Sie das Gerät von der Gasflasche, indem Sie nach Gebrauch den Druckregler deinstallieren.

Achten Sie bei der Installation der Gasflasche darauf, dass der Gasschlauch nicht verdreht bzw. geknickt wird. Vermeiden Sie jegliche Verdreh- und Zugspannung.

Überprüfen Sie das Gerät vor jedem Gebrauch auf dessen einwandfreien Zustand. Achten Sie insbesondere auf die Schlauchleitungen und die Verschraubungen.

Nehmen Sie das Gerät nur in Betrieb, wenn das Gebläse einwandfrei funktioniert.

Die Luftausblas- und/oder die

Lufteinzugsöffnungen dürfen auf keinen Fall verkleinert oder blockiert werden.

Die Schutzblende dient der Verhütung von Brandgefahr und Verbrennungen. Daher darf kein Teil dieser Blende entfernt werden. Beachten Sie, dass die Blende keinen vollumfänglichen Schutz für Kleinkinder und gebrechliche Menschen bietet.



WARNUNG: Nicht abdecken. Decken Sie das Gerät niemals ab, um eine Überhitzung zu vermeiden. Achten Sie unbedingt darauf, dass die Lufteingangs- und Luftausgangsöffnungen stets frei zugänglich sind.

1.3 Verhaltensregeln bei Gasgeruch

Befolgen Sie unbedingt die folgenden Anweisungen, wenn Sie Gasgeruch wahrnehmen:

Schalten Sie kein Licht ein oder aus und betätigen Sie keine anderen elektrischen Schalter.

Benutzen Sie kein Telefon,

Funktelefon oder Handy im Gefahrenbereich.

Benutzen Sie keine offene Flamme (z.B. Feuerzeug, Streichholz) und rauchen Sie nicht.

Schließen Sie sofort den Gashahn an der Gasflasche durch Rechtsdrehung.

2. Produktbeschreibung

2.1 Anwendungsbereich und bestimmungsgemäße Verwendung

Betrieb und Bedienung des Gas-Heizgerätes muss entsprechend der Bedienungsanleitung erfolgen und die Gas-Heizprodukte dürfen nur unter Aufsicht betrieben werden. Beim Betrieb im Innenbereich ist für einen ständigen und dauerhaften Luftaustausch zu sorgen. Wird das Gerät nicht betrieben, ist das Absperrventil der Versorgungsanlage zu schließen. Der Betreiber trägt hierzu die volle Verantwortung.

Das Gas-Heizgebläse von **ROWI** ist nach dem Stand der Technik und den anerkannten sicherheitstechnischen Regeln gebaut. Dennoch können bei unsachgemäßer oder nicht bestimmungsgemäßer Verwendung Gefahren für Leib und Leben des Benutzers oder Dritter bzw. Schäden am Gerät selbst und/oder an anderen Sachwerten entstehen.

Dieser gasbetriebene Warmlufterzeuger ohne Wärmetauscher darf mit Gasen der dritten Gasfamilie (Propan oder Butan) bei einem fest eingestellten Nenndruck von 0,7 bar betrieben werden. Ideal zum

Heizen, Bautrocknen und Enteisen findet dieses Gas- Heizgebläse zahlreiche Anwendungsmöglichkeiten im Handwerk, in der Landwirtschaft, in Werkstätten und Lagerhallen sowie in der Freizeit. Verwenden Sie dieses Gerät nur in gut belüfteten Räumen mit einer Mindestgröße von 100 m³ (bei 10 kW) und 150 m³ (bei 15 kW), die sich oberhalb des Erdniveaus befinden oder im Freien. Beachten Sie bei einer gewerblichen Nutzung unbedingt auch alle weitergehenden Anforderungen an den Betrieb und insbesondere an den Gasanschluss.

Eine andere oder darüber hinausgehende Benutzung gilt als nicht bestimmungsgemäß. Das Risiko trägt der Anwender. Zur bestimmungsgemäßen Verwendung zählt auch das Beachten der Bedienungs- und Installationshinweise sowie die Einhaltung der Wartungsbedingungen.

2.2 Typenschild

Das Typenschild des Gas-Heizgebläses mit allen relevanten technischen Daten ist auf der schwarzen Konsole angebracht. Eine Kurzanweisung mit den wichtigsten Hinweisen und Arbeitsschritten finden Sie oberhalb des Ein-/Auschalters direkt auf dem Gerät.

2.3 Produktsicherheit

Um bereits im Vorfeld mögliche Gefahren auszuschließen, wurden vom Hersteller serienmäßig die folgenden Sicherheitseinrichtungen installiert:

Thermoelement

Ein Thermoelement verhindert ungewolltes Ausströmen von ungesichertem Gas. Solange die Wächterflamme das Thermoelement erhitzt, ist der Gas-

durchlass offen. Sobald die Wächterflamme erlischt, wird der Gasfluss unterbrochen.

Thermoschalter

Der Thermoschalter verhindert eine Überhitzung des Gerätes. Bei Erreichen der maximal zulässigen Temperatur wird automatisch der Gasdurchfluss unterbrochen.

Schutzart

- w Das Gerät entspricht der Schutzart IPX4. Geräte dieser Kategorie verfügen über keinen Berührungsschutz und auch nicht gegen das Eindringen von Fremdkörpern. Es besteht Schutz gegen allseitiges Spritzwasser.
- w Betreiben Sie das Gerät nur in aufrechter Position.

Wichtige Information!

Das Gerät schaltet dabei nicht komplett ab. Das Gebläse arbeitet weiter und muss bei Bedarf manuell abgestellt werden.

2.4 Technische Daten

Modell	HGH 10000/4 Inox
Artikelnummer	1 03 02 0102 1 03 02 0108 (CH)
Indirekte Heizfunktion	Nein
Direkte Wärmeleistung	10 kW
Indirekte Wärmeleistung	Nicht anwendbar
Raumheizungs-Jahresnutzungsgrad	90,0 %

Energieeffizienzindex (EEI)	90
Energieeffizienzklasse	A
Brennstoff	G30/G31 (Butan/Propan)
Wärmeleistung:	
Nennwärmeleistung P_{nom} (Nennwärmebelastung HS)	10,0 kW
Mindestwärmeleistung P_{min}	Nicht anwendbar
Hilfsstromverbrauch:	
Nennwärmeleistung e_{lmax}	Nicht anwendbar
Mindestwärmeleistung e_{lmin}	Nicht anwendbar
Im Bereitschaftszustand e_{lSB}	Nicht anwendbar
Thermischer Wirkungsgrad (NCV)	
Nennwärmeleistung $\eta_{th, nom}$	100 %
Mindestwärmeleistung $\eta_{th, min}$	Nicht anwendbar
Stickoxid-Emissionen NO_x	111,25 mg/kWh input (GCV)
Art der Wärmeleistung/ Raumtemperaturkontrolle	
Einstufige Wärmeleistung, keine Raumtemperaturkontrolle	
Sonstige Relegungsoptionen	
Nicht anwendbar	
Netzanschluss	230 V~50 Hz

Luftdurchsatz	580 m ³ /h
Luftausblastemperatur (Gemessen an einem Bogen in 1,5 m Entfernung von dem Geräteaustritt)	61,5 °C
Gerätekategorie	I _{3B/P(700)}
Max. Gasverbrauch	0,73 kg/h
Gasdruck	0,7 bar
Zündung	piezo-elektrisch
Max. Leistungsaufnahme (elektrisch)	70 W
Flaschengröße	5 kg oder 11 kg (Füllgewicht)
Mindestraumvolumen	100 m ³
Schutzart	IPX4
Schutzklasse	I
A-bewerteter Schallleistungspegel (L_{wa})	ca. 48 dB(A)
Bestimmungsland	DE, AT, LU, CH
Gerätetyp	A3
Produktmaß (BxTxH)	
ca. 38,0 x 19,0 x 30,5 cm	
Produktgewicht	ca. 3,7 kg

Tab.1a: Technische Daten GHG 10000/4 Inox

Modell	GHG 15000/4 Inox
Artikelnummer	1 03 02 0103, 1 03 02 0109 (CH)
Indirekte Heizfunktion	Nein
Direkte Wärmeleistung	15 kW

Indirekte Wärmeleistung	Nicht anwendbar
Raumheizungs-Jahresnutzungsgrad	90,0 %
Energieeffizienzindex (EEI)	90
Energieeffizienzklasse	A
Brennstoff	G30/G31 (Butan/Propan)
Wärmeleistung:	
Nennwärmeleistung P_{nom} (Nennwärmebelastung HS)	15,0 kW
Mindestwärmeleistung P_{min}	Nicht anwendbar
Hilfsstromverbrauch:	
Nennwärmeleistung $e_{l,max}$	0,07 kW
Mindestwärmeleistung $e_{l,min}$	Nicht anwendbar
Im Bereitschaftszustand $e_{l,B}$	Nicht anwendbar
Thermischer Wirkungsgrad (NCV)	
Nennwärmeleistung $\eta_{th,nom}$	100 %
Mindestwärmeleistung $\eta_{th,min}$	Nicht anwendbar
Stickoxid-Emissionen NO_x	115,54 mg/kWh input (GCV)
Art der Wärmeleistung/ Raumtemperaturkontrolle	
Einstufige Wärmeleistung, keine Raumtemperaturkontrolle	

Sonstige Relegungsoptionen	
Nicht anwendbar	
Netzanschluss	230 V~50 Hz
Luftdurchsatz	580 m ³ /h
Luftausblastemperatur (Gemessen an einem Bogen in 1,5 m Entfernung von dem Geräteaustritt)	63,7 °C
Geräteategorie	I _{3B/P(700)}
Max. Gasverbrauch	1,09 kg/h
Gasdruck	0,7 bar
Zündung	piezo-elektrisch
Max. Leistungsaufnahme (elektrisch)	70 W
Flaschengröße	5 kg oder 11 kg (Füllgewicht)
Mindestraumvolumen	150 m ³
Schutzart	IPX4
Schutzklasse	I
A-bewerteter Schallleistungspegel (L_{WA})	ca. 48 dB(A)
Bestimmungsland	DE, AT, LU, CH
Gerätetyp	A3
Produktmaß (BxTxH)	
ca. 38,0 x 19,0 x 30,5 cm	
Produktgewicht	ca. 3,7 kg

Tab.1b: Technische Daten HGH 15000/4 Inox

ROWI Schweißgeräte und Elektrowerkzeuge Vertrieb GmbH
Augartenstraße 3
76698 Ubstadt-Weiher | Germany
Telefon +49 7253 93520-0
Fax +49 7253 93520-960
info@rowi.de | www.rowi.de

Tab.1c: Kontaktdaten

2.5 Untersagte Anwendungsbereiche

Das Gas-Heizgebläse darf **NICHT** in Betrieb genommen werden:

- w in geschlossenen Räumen
- w unterhalb des Erdniveaus
- w in Freizeitfahrzeugen (z. B. Wohnwagen, Wohnmobil) und Booten

3. Vorbereitung des Produktes für den Betrieb

3.1 Auspacken des Lieferumfangs

Überprüfen Sie unverzüglich nach dem Öffnen der Verpackung, ob der Lieferumfang vollständig und in einwandfreiem Zustand ist. Setzen Sie sich umgehend mit Ihrem Verkäufer in Verbindung, wenn der Lieferumfang unvollständig ist oder Mängel aufweist. Nehmen Sie das Gerät nicht in Betrieb, wenn es defekt ist.

3.2 Aufbewahren der Originalverpackung

Bewahren Sie die Originalverpackung über die gesamte Lebensdauer des Produktes sorgfältig auf. Verwenden Sie die Verpackung zum Einlagern und Transportieren des Gerätes. Entsorgen Sie die Verpackung

erst nach Ablauf der Produktlebensdauer. Hinweise für eine ordnungsgemäße Entsorgung finden Sie in Kapitel 8.

3.3 Montage des Handgriffes

Befestigen Sie den Handgriff mit den dafür vorgesehen Schrauben an der Oberseite des Gerätes in den vorgebohrten Löchern.

3.4 Vorbereitende Maßnahmen

Die Prüfung vor der ersten Inbetriebnahme umfasst eine Sichtprüfung, eine Dichtheitsprüfung und eine Brennerfunktionsprüfung.

- w Im Rahmen der Sichtprüfung ist insbesondere auf die ordnungsgemäße Aufstellung des Gas-Heizgerätes und Einhaltung der Mindestsicherheitsabstände zu brennbaren Materialien zu achten bzw. das Fernhalten von potenziellen Zündquellen.
- w Dichtheitsprüfung vor jeder Inbetriebnahme des Gas-Heizgerätes durchzuführen.
- w Bei der Brennerfunktionsprüfung wird die Flamme beobachtet. Die Flamme darf nur in dem dafür vorgesehenen Bereich vorhanden sein und nicht durch Primärzuluftöffnungen brennen. Bei dem Erscheinungsbild der Flamme können folgende Fehler festgestellt werden:
 - gelb brennende Flamme
 - Flamme hebt ab
 - Flamme zu klein

Im Gewerbe muss eine Prüfung, vor der ersten Inbetriebnahme, durch Fachleute bzw. eine Fachfirma durchgeführt werden.



Wichtige Information!

Stellen Sie die Gasflasche vor Gebrauch ca. 1 Stunde senkrecht, falls sie zuvor transportiert wurde, damit sich die umweltbelastenden Teile des Gases am Flaschenboden sammeln können. Vergewissern Sie sich, dass die Dichtung des Gashahngewindes an der Gasflasche (gilt nur für CH: Dichtung im Eingangsanschluss des Druckreglers) unbeschädigt und in einwandfreiem Zustand ist.

Für die Installation benötigen Sie:

w einen geprüften Druckregler (im Lieferumfang enthalten) mit folgenden Eigenschaften:

- gesicherter Durchfluss: 3,0 kg/h
- Betriebsdruck: 0,7 bar
- fest eingestellt
- passend zur verwendeten Gasflasche

w geprüfter **Gasschlauch** nach EN 16436-1 (Druckklasse 2 [Class 2]) mit einer maximalen Länge von ca. 150 cm, aber ausreichend lang für eine knickfreie Montage (im Lieferumfang enthalten).

w handelsübliche **Propan-/Butangasflasche** mit 5 kg- oder 11 kg-Füllgewicht.

Wechseln Sie den Druckregler und den Gasschlauch nach 10 Jahren ab Herstellungsdatum aus. Das Herstellungsdatum ist auf dem Druckregler sichtbar eingeprägt und auf dem Gasschlauch aufgedruckt.

Die Prüfung des Gas-Heizgebläses im **gewerblichen Bereich** muss von einer befähigten Person auf ihre ordnungsgemäße Installation, Aufstellung und Beschaffenheit sowie Dichtheit und Funktion geprüft werden.

w Die erste Prüfung hat vor der Inbetriebnahme und danach wiederkehrenden festgelegten Prüfintervallen zu erfolgen.

w In der Praxis haben sich z.B. für ortsveränderliche Flüssiggasgeräte Prüfintervalle von max. 2 Jahren bewährt.

w Die Ergebnisse der Erstprüfung vor der ersten Inbetriebnahme und der durchgeführten wiederkehrenden Prüfung im Gewerbe sind in einer Prüfbescheinigung z.B. nach DGUV Grundsatz 310-003 oder DGUV Grundsatz 310-005 zu dokumentieren und an der Verwendungsstelle aufzubewahren.



Wichtige Information!

Für das Gas-Heizgebläse ist keine Schlauchbruchsicherung im Lieferumfang enthalten.



Achtung Gefahr!

Gilt nur für DE: Beachten Sie beim Aufstellen und bei der Inbetriebnahme des Gerätes unbedingt die technischen Regeln Flüssiggas (TRF 2021) sowie die einschlägigen Unfallverhütungsvorschriften (DGUV Regel 110-010 und DGUV Regel 110-009) und Technische Regel – Arbeitsblatt DVGW G 612 (A) vom Mai 2017. Gilt nur für AT: Artikelnummer FG26 Aufstellung von Flüssiggasflaschen. Gilt nur für CH: SVGW-Leitsätze L1: für Flüssiggasinstallationen in Haushalt, Gewerbe und Industrie. Vorschriften der Kantonalen Instanzen (Feuerpolizeivorschrift).

3.4.1 Aufstellen des Gerätes



Achtung Gefahr!

Stellen Sie das Gerät nur in gut belüfteten Räumen auf und sorgen Sie während des Betriebes für ständige Frischluftzufuhr. Die optimale Größe des Lüftungsquerschnittes richtet sich nach der Heizleistung und errechnet sich nach folgender Formel: 1 kW Heizleistung erfordert einen Lüftungsquerschnitt von 25 cm². Um eine optimale Belüftung zu gewährleisten, empfehlen wir daher bei einer Heizleistung von 10 kW einen Lüftungsquerschnitt von ca. 250 cm² und 15 kW einen Lüftungsquerschnitt von ca. 375 cm².

Für die Installation benötigen Sie:

Beachten Sie beim Aufstellen des Gerätes die vorgeschriebenen Sicherheitsabstände:

Ansaugseite	mind. 2,5 m
Ausblasseite	mind. 3,5 m
Seitlich	mind. 2,0 m
Nach oben	mind. 2,0 m

Tab.2: Mindest-Sicherheitsabstände



Achtung Gefahr!

Richten Sie die Ausblasseite niemals auf die Gasflasche.



Achtung Gefahr!

Betreiben Sie das Gerät nicht in Räumen, in denen sich Farb- und/oder Staubnebel befindet.

3.5 Montage und Installation

3.5.1 Montage des Druckreglers



Wichtige Information!

Vergewissern Sie sich, dass die Dichtung des Gashahngewindes in der Gasflasche (gilt nur für CH: Dichtung im Eingangsanschluss des Druckreglers) unbeschädigt und in einwandfreiem Zustand ist.

1. Montieren Sie den Druckregler, indem Sie die Überwurfmutter des Gasschlauches am Außengewinde des Druckreglers durch Linksdrehung mit Hilfe eines Gabelschlüssels (SW17) befestigen.
2. Schließen Sie das andere Ende des Gasschlauches am Gasanschluss des Heizgebläses an, indem Sie die Überwurfmutter des Gasschlauches durch Linksdrehung (Gabelschlüssel SW17) am Gasanschluss befestigen.
3. Schließen Sie die Gasflasche an, indem Sie die Überwurfmutter des Druckreglers durch Linksdrehung per Hand am Gasflaschengewinde befestigen.



Achtung Gefahr!

Bei der Montage des Druckreglers kein Werkzeug verwenden! Schrauben Sie die Verbindungsmutter des Druckreglers von Hand auf das Flaschengewinde. Die Verwendung von Werkzeug könnte eine Beschädigung der Dichtung des Gasflaschenhahns (DE, AT, LU) bzw. im Eingangsanschluss des Druckreglers (CH) zur Folge haben. Die Dichtigkeit ist dann nicht mehr gewährleistet.



Achtung Gefahr!

Beachten Sie die Bedienungsanleitung des Druckreglers.

3.5.2 Prüfung der Dichtheit

Vor jeder Inbetriebnahme muss unbedingt eine Dichtheitsprüfung vorgenommen werden. Prüfen Sie sämtliche gasführenden Komponenten auf ihre Dichtheit.

Eine Dichtheitsprüfung kann nur durchgeführt werden, wenn sich das Gerät in kaltem Zustand befindet.

1. Öffnen Sie den Gashahn an der Gasflasche mit Linksdrehung.
2. Hierfür benötigen Sie ein handelsübliches Leckspray. Alternativ können Sie auch eine schaubildende Substanz (z. B. Seifenlauge bzw. Spülmittelwasser) verwenden.

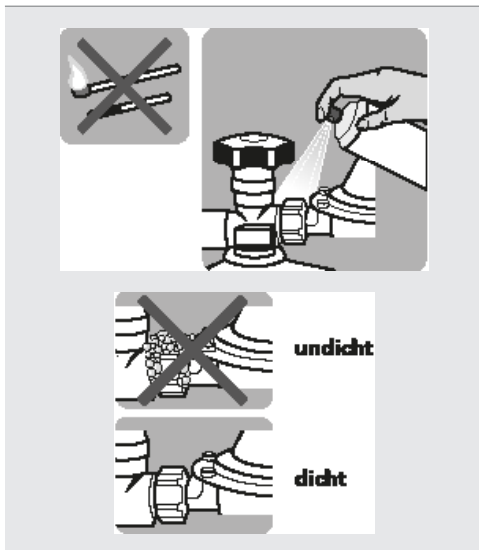


Abb.1: Dichtheitsprüfung

3.5.3 Suche nach Undichtheit

Ergab die Dichtheitsprüfung eine Undichtheit, müssen Sie das Leck finden, um die fehlerhafte Komponente ggf. zu ersetzen. Nach Austausch der fehlerhaften Komponenten sollte die Dichtheitsprüfung wiederholt werden.



Achtung Gefahr!

Verwenden Sie auf keinen Fall eine offene Flamme!

1. Öffnen Sie den Gashahn an der Gasflasche.
2. Besprühen Sie sämtliche Verbindungen vom Gashahn der Gasflasche bis zum Gasventil am Gerät mit dem Leckspray.
Alternativ: Tragen Sie den Schaum mit einem Schwamm oder Pinsel auf. Achten Sie darauf, dass sämtliche Verbindungen vom Gashahn bis zum Gasventil am Gerät mit Schaum bedeckt sind. Dort wo sich Blasen bilden liegt eine Undichtheit vor (siehe Abb. 1).
3. Ziehen Sie die Mutter an der undichten Stelle fest.
4. Wiederholen Sie die Schritte 1 – 3. Prüfen Sie, ob die Undichtheit behoben werden konnte. Sollten Sie nach wie vor eine Undichtheit feststellen, muss der Gasschlauch samt Druckregler ausgetauscht werden. Wenden Sie sich in diesem Fall an das ROWI Service-Center (siehe Kapitel 6).



Wichtige Information!

Ein Gasschlauch kann nicht von Hand am Druckregler oder am Gerät montiert werden. Nutzen Sie hierfür entsprechendes Werkzeug um die Dichtheit zu gewährleisten.



Achtung Gefahr!

Ist ein Austausch des Gasschlauches erforderlich, muss nach Montage des neuen Gasschlauches erneut eine Dichtheitsprüfung durchgeführt werden. Nur so kann sichergestellt werden, dass kein Gas ungewollt ausströmt.

4. Betriebsanleitung

4.1 Geräteübersicht



- 1 Tragegriff
- 2 Lufteingangsöffnung
- 3 Ein-/Ausschalter
- 4 Gasventil
- 5 Luftausgangsöffnung
- 6 Steuerungskasten
- 7 Piezo-Zünder

Abb.2: Geräteübersicht



Achtung Gefahr!

Erst wenn die Dichtheit aller Komponenten sichergestellt ist, darf das Gerät in Betrieb genommen werden. Gehen Sie dabei wie folgt vor:

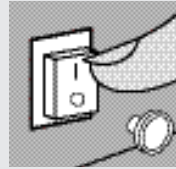


Abb. 3a:
Gebläse starten



Abb. 3b:
Drücken des
Gasventil-Knopfes



Abb. 3c:
Betätigen des Piezo-
Druckknopfes



Abb. 3d:
Warten und Loslassen des
Gasventil-Knopfes

1. Schließen Sie das Gerät an eine geerdete, durch einen FI-Schutzschalter abgesicherte Steckdose (230 V~50 Hz) an.
2. Starten Sie das Gebläse, indem Sie den Ein-/Ausschalter auf Position I bringen (siehe Abb. 3a).
3. Vergewissern Sie sich, dass das Gebläse läuft, bevor Sie den Gashahn an der Gasflasche durch Linksdrehung öffnen. Nehmen Sie das Gerät auf keinen Fall in Betrieb, wenn das Gebläse nicht einwandfrei funktioniert.
4. Betätigen Sie bei gleichzeitig gedrücktem Gasventil-Knopf (siehe Abb. 3b) den Piezo-Druckknopf an der Geräte-seite (siehe Abb. 3c) mehrmals hintereinander.
5. Halten Sie den Gasventil-Knopf nach erfolgter Zündung max. 30 Sekunden gedrückt (siehe Abb. 3d). Sollte das Gerät nach Loslassen des Gasventil-Knopfes ausgehen gehen Sie wie folgt vor:

1. Warten Sie bei laufendem Gebläse ca. 1 Minute, bis das Gas vollständig entwichen ist.
2. Wiederholen Sie den Zündvorgang (wie oben beschrieben).



Achtung Gefahr!

Kontrollieren Sie bei erschwelter oder unregelmäßiger Zündung unbedingt den Luftdurchlass des Gebläses, bevor Sie das Gerät neu starten. Vergewissern Sie sich, dass das Gebläse sowie der Abstand zwischen Zünderlektrode und Brennerkopf nicht blockiert ist und die Luftzirkulation an der Lufteintritts- und/oder Luftaustrittsseite nicht verhindert wird.

Wird das Gerät für längere Zeit extrem beansprucht, kann eine übermäßige Verdampfung zu Reifbildung an der Gasflasche führen. Um dies zu vermeiden, schließen Sie eine neue bzw. größere Gasflasche an.

Auch im Falle der Reifbildung ist es unbedingt zu vermeiden die Ausblasseite des Gerätes direkt auf die Gasflasche zu richten.

4.2 Bedienung Ventilation

Das Gas-Heizgebläse kann im Sommer auch als Ventilator eingesetzt werden:

1. Trennen Sie das Gas-Heizgebläse von der Gasversorgung, indem Sie den Druckregler und den Gasschlauch deinstallieren.
2. Schließen Sie das Gerät an eine geerdete, durch einen FI-Schutzschalter abgesicherte Steckdose (230 V~50 Hz) an.
3. Starten Sie das Gebläse, indem Sie den Ein-/Ausschalter (siehe Abb. 3a) auf die Position I bringen.

4.3 Abschalten des Gerätes

1. Schließen Sie das Ventil der Gasflasche, indem Sie den Gashahn nach rechts drehen.



Achtung Gefahr!

Lassen Sie das Gebläse noch mindestens 10 Minuten nachlaufen, damit die angestaute Hitze abgeführt werden kann.

2. Danach schalten Sie das Gebläse ab, indem Sie den Ein-/Ausschalter auf die Position 0 bringen.



Achtung Gefahr!

Trennen Sie das Gerät nach jedem Gebrauch von der Gasflasche, indem Sie den Druckregler deinstallieren.

3. Ziehen Sie den Netzstecker aus der Steckdose.

4.4 Austausch der Gasflasche



Achtung Gefahr!

Tauschen Sie die Gasflasche ausschließlich in flammenfreier Umgebung aus.



Achtung Gefahr!

Stellen Sie die neue Gasflasche vor Gebrauch ca. 1 Stunde senkrecht, falls Sie zuvor transportiert wurde, damit sich die Gasphase von der Flüssigkeitsphase trennt.



Wichtige Information!

Vergewissern Sie sich, dass die Dichtung des Gashahngewindes an der Gasflasche (gilt nur für CH: Dichtung im Eingangsanschluss des Druckreglers) unbeschädigt und in einwandfreiem Zustand ist.

Gehen Sie beim Austausch der Gasflasche wie folgt vor:

1. Schließen Sie das Ventil der Gasflasche, indem Sie den Gashahn nach rechts drehen.
2. Deinstallieren Sie den Druckregler, indem Sie die Überwurfmutter des Druckreglers nach rechts drehen.



Wichtige Information!

Verwenden Sie auf keinen Fall Werkzeug. Sollte sich die Überwurfmutter nicht lösen, umfassen Sie mit der Hand den kompletten Druckregler und bewegen ihn leicht. Die Mutter löst sich nun mühelos.

3. Schließen Sie die neue Gasflasche, wie in Kapitel 4.4. beschrieben, an.



Wichtige Information!

Überprüfen Sie die gasführenden Teile im Rahmen einer Dichtheitsprüfung (siehe Kapitel 3.5.2-3.5.3), bevor Sie das Gerät wieder in Betrieb nehmen.

4.5 Lagerung

Schützen Sie das Gerät vor Staub, Schmutz und Insekten. Decken Sie das Gerät mit einer Plastikfolie ab, damit es vor Verunreinigungen und dadurch hervorgerufenen Beschädigungen und Funktionsstörungen geschützt ist.



Achtung Gefahr!

Warten Sie, bis das Gerät abgekühlt ist bevor Sie es abdecken oder wegstellen.

4.6 Wiederverpacken für private Transportzwecke

Zur Vermeidung von Transportschäden verpacken Sie das Gas-Heizgebläse im Falle eines Transportes immer in der Originalverpackung. Achten Sie darauf, dass das Gerät hinreichend ausgepolstert und vor Stößen geschützt ist. Vermeiden Sie die Verwendung von Styropor- und Papierschnipsel.

5. Reinigung und Instandhaltung

5.1 Sicherheitsmaßnahmen

- w Vergewissern Sie sich, dass der Gashahn an der Gasflasche vollständig geschlossen ist.
- w Beginnen Sie mit den Instandhaltungs- und Reinigungsarbeiten erst, wenn das Gas-Heizgebläse vollständig abgekühlt ist.
- w Ziehen Sie den Netzstecker, bevor Sie mit den Wartungsarbeiten beginnen.

5.2 Reinigung

Zum Schutz vor Verunreinigungen sollte das Gas-Heizgebläse nach jedem Gebrauch abgedeckt werden.



Achtung Gefahr!

Decken Sie das Gerät erst ab, wenn es vollständig abgekühlt ist.

Sollte das Gerät dennoch schmutzig geworden sein, beachten Sie bei der Reini-

gung folgende Hinweise:

- w Reinigen Sie das Gerät grundsätzlich nur in abgekühltem Zustand.
- w Vor jeglichen Arbeiten am Gerät Netzstecker ziehen.
- w Reinigen Sie das Gerät nur mit einem trockenen, weichen Tuch. Verwenden Sie auf keinen Fall scharfe und/oder kratzende Reinigungsmittel.

5.3 Instandhaltung

Beachten Sie, dass bei Reparatur- und Wartungsarbeiten nur Originalteile verwendet werden dürfen. Wenden Sie sich ggf. an das **ROWI Service-Center** (siehe Kapitel 6).

5.4 Fehlersuche und Reparatur

STÖRUNG: Motor läuft nicht.	
Mögliche Ursache	Abhilfe
Keine Spannung	Überprüfen Sie die Steckdose und die Sicherung. Prüfen Sie, ob der Netzstecker richtig eingesteckt ist.
Motor blockiert	Suchen Sie die Ursache der Blockade und beheben Sie diese.

STÖRUNG: Piezozündung funktioniert nicht.	
Mögliche Ursache	Abhilfe
Elektrode befindet sich in falscher Stellung (Abstand zum Brenner ist zu groß oder zu klein).	Überprüfen Sie die Stellung der Elektrode. Richten Sie die Elektrode ggf. neu aus (siehe Abb. 4). Der optimale Abstand zum Brenner beträgt ca. 5 mm.

STÖRUNG: Kein Gas am Brenner.	
Mögliche Ursache	Abhilfe
Gashahn ist geschlossen.	Öffnen Sie den Hahn.
Gasflasche ist leer.	Tauschen Sie die Gasflasche, wie in Kapitel 4.4 beschrieben, aus.
Gasverbindungen und/oder die Anschlüsse sind undicht.	Suchen Sie die undichte Stelle im Rahmen einer Dichtheitsprüfung (siehe Kapitel 3.5.2) und beheben Sie die Undichtheit.

STÖRUNG: Der Brenner springt an, geht aber bei Loslassen des Gasventilknopfes wieder aus.	
Mögliche Ursache	Abhilfe
Das Thermoelement wurde nicht genügend erhitzt.	Wiederholen Sie den Zündvorgang. Achten Sie darauf, dass der Gasventilknopf für maximal 30 Sekunden nach dem Anzünden gedrückt bleibt.

STÖRUNG: Zu hoher Gaseintritt bzw. zu große Flamme.	
Mögliche Ursache	Abhilfe
Druckregler ist defekt.	Tauschen Sie den Druckregler aus.

STÖRUNG: Brenner fällt während der Arbeit aus.	
Mögliche Ursache	Abhilfe
Lüftung ungenügend	Überprüfen Sie, ob der Motor (bzw. das Gebläse) einwandfrei funktioniert. Sorgen Sie für eine optimale

Luftzirkulation, indem Sie evtl. Blockaden des Luftein- und-austrittes beheben. Halten Sie die vorgeschriebenen Sicherheitsabstände ein.

Gaszufuhr ist zu gering bzw. Gasflasche fast leer. Dadurch Reifbildung an der Gasflasche.

Überprüfen Sie die Gaszufuhr und schließen Sie bei Bedarf eine größere bzw. neue Gasflasche an.

Tab. 3: Fehlerdiagnose

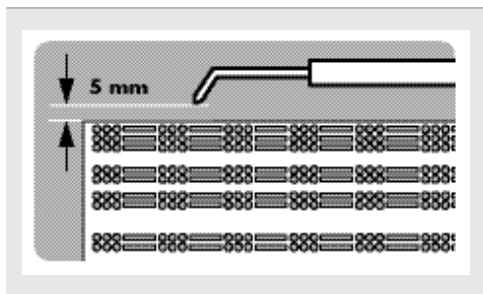


Abb.4: Korrekte Ausrichtung der Elektrode

5.5 Reinigung und Instandhaltung durch qualifizierte Personen

Wartungsarbeiten, die nicht in Kapitel 5.2 - 5.3 aufgeführt sind, dürfen nur durch das **ROWI Service-Center** (siehe Kapitel 6) durchgeführt werden. Bei Wartungsarbeiten innerhalb der ersten 24 Monate, die von nicht durch **ROWI** autorisierten Personen und Unternehmen durchgeführt wurden, verfallen sämtliche Gewährleistungsansprüche.

5.6 Wiederkehrende Prüfung

Das Gas-Heizgerät ist im gewerblichen Bereich wiederkehrend alle 2 Jahre durch Fachleute/Fachfirmen prüfen zu lassen.

Im privaten Bereich kann man dieser Vorgehensweise auf freiwilliger Basis folgen. Dazu können Sie die Anforderungen sowie die Vorlage einer Prüfbescheinigung auf unserer Webseite www.rowi.de herunterladen und anwenden.

6. Gewährleistung

6.1 Umfang

ROWI räumt dem Eigentümer dieses Produktes eine Gewährleistung von 24 Monaten ab Kaufdatum ein. In diesem Zeitraum werden an dem Gerät festgestellte Material- oder Produktionsfehler vom **ROWI** Service-Center kostenlos behoben.

Ausgeschlossen von der Gewährleistung sind Fehler, die nicht auf Material- oder Produktionsfehlern beruhen, z. B.

- w Transportschäden jeglicher Art
- w Fehler infolge unsachgemäßer Installation/Inbetriebnahme
- w Fehler infolge eines nicht bestimmungsgemäßen Gebrauchs
- w Fehler infolge vorschriftswidriger Behandlung
- w Fehler infolge unsachgemäß ausgeführter Reparaturen oder Reparaturversuchen durch nicht von **ROWI** autorisierte Personen und/oder Unternehmen
- w Normaler betriebsbedingter Verschleiß
- w Reinigung von Komponenten
- w Anpassung an national unterschiedliche, technische oder sicherheitsrelevante Anforderungen wenn das Produkt nicht in dem Land eingesetzt wird, für das es technisch konzipiert und hergestellt worden ist.

Ferner übernehmen wir keine Gewährleistung für Geräte, deren Serien-Num-

mer verfälscht, verändert oder entfernt wurde. Ein Gewährleistungsanspruch erlischt auch, wenn in das Gerät Teile eingebaut werden, die nicht von der **ROWI Vertrieb GmbH** zugelassen sind.

Ansprüche, die über die kostenlose Fehlerbeseitigung hinausgehen, wie z. B. Schadensersatz-Ansprüche sind nicht Bestandteil des Gewährleistungsumfanges.

6.2 Abwicklung

Sollten beim Betrieb Ihres **ROWI**-Produktes Probleme auftreten, gehen Sie bitte wie folgt vor:

1. Bedienungsanleitung lesen



Die meisten Funktionsstörungen werden durch eine fehlerhafte Bedienung verursacht. Lesen Sie deshalb beim Auftreten einer Funktionsstörung zunächst in der Bedienungsanleitung nach. In Kapitel 5.4 finden Sie entsprechende Hinweise zur Beseitigung von Funktionsstörungen.

2. Service-Formular

Zur Vereinfachung der Serviceabwicklung füllen Sie das dem Produkt beiliegende Service-Formular bitte in Druckbuchstaben vollständig aus, bevor Sie mit dem **ROWI** Service-Center Kontakt aufnehmen. So haben Sie alle benötigten Informationen griffbereit.

3. Telefonische Kontaktaufnahme

Rufen Sie beim **ROWI** Service-Center an. Das **ROWI** Service-Team erreichen Sie unter:

07253 93520-840

(Mo. – Fr.: 8.00 – 18.00 Uhr)

Die meisten Probleme können bereits im Rahmen der kompetenten, technischen

Beratung unseres Service-Teams behoben werden. Sollte dies jedoch nicht möglich sein, erfahren Sie hier das weitere Vorgehen.

4. Ist eine Überprüfung bzw. Reparatur durch das ROWI Service-Center erforderlich, gehen Sie wie folgt vor:

- w **Gerät verpacken:** Verpacken Sie das Gerät in der Originalverpackung. Sorgen Sie dafür, dass es hinreichend ausgepolstert und vor Stößen geschützt ist. Transportschäden sind nicht Bestandteil des Gewährleistungsumfanges.
- w **Kaufbeleg hinzufügen:** Legen Sie unbedingt den Kaufbeleg bei. Nur bei Vorliegen des Kaufbeleges kann die Service-Leistung ggf. im Rahmen der Gewährleistung abgewickelt werden.
- w **Service-Formular beilegen:** Legen Sie das ausgefüllte Service-Formular der Transportverpackung bei.
- w **Gerät einsenden:** Erst nach Rücksprache mit dem ROWI Service-Center senden Sie das Gerät frei Haus (bis 30 kg) an folgende Adresse:

ROWI Schweißgeräte und Elektrowerkzeuge Vertrieb GmbH

Service-Center

Augartenstraße 3

76698 Ubstadt-Weiher

7. Ersatz- und Ausstattungsteile

Ersatz- und Ausstattungsteile können Sie über unsere Webseite **www.rowi.de** bestellen. Sollten Sie dazu nicht die Möglichkeit haben, finden Sie auf **am Ende** eine Übersicht der Explosionszeichnung inklusive Ersatzteilliste. Bei Fragen wenden Sie sich bitte an das **ROWI Service-Center**. Bitte beachten Sie, dass einige Ersatzteile bei **ROWI** nicht erhältlich bzw.

nicht einzeln austauschbar sind.

8. Entsorgung



Die Verpackung besteht aus umweltfreundlichen Materialien, die sie über die örtlichen Recyclingstellen entsorgen können.



Entsorgen Sie das Produkt nicht im Hausmüll, sondern über kommunale Sammelstellen zur stofflichen Verwertung! Möglichkeiten zur Entsorgung des ausgedienten Gerätes erfahren Sie bei Ihrer Gemeinde- oder Stadtverwaltung.



Beachten Sie die Kennzeichnung der Verpackungsmaterialien bei der Abfalltrennung, diese sind gekennzeichnet mit Abkürzungen (a) und Nummern (b) mit folgender Bedeutung: 1-7: Kunststoffe/ 20-22: Papier und Pappe/ 80-98: Verbundstoffe.

9. Garantieerklärung

Unbeschadet der gesetzlichen Gewährleistungsansprüche gewährt der Hersteller eine Garantie gemäß den Gesetzen Ihres Landes, mindestens jedoch 1 Jahr (in Deutschland 2 Jahre). Garantiebeginn ist das Verkaufsdatum des Gerätes an den Endverbraucher.

Die Garantie erstreckt sich ausschließlich auf Mängel, die auf Material- oder Herstellungsfehler zurückzuführen sind.

Garantiereparaturen dürfen ausschließlich von einem autorisierten Kundendienst durchgeführt werden. Um Ihren Garantieanspruch geltend zu machen ist der Original-Verkaufsbeleg (mit Verkaufsdatum) beizufügen.

Von der Garantie ausgeschlossen sind:

- w Normaler Verschleiß
- w Unsachgemäße Anwendungen, wie z.B. Überlastung des Gerätes, nicht zugelassene Zubehörteile
- w Beschädigung durch Fremdeinwirkungen, Gewaltanwendung oder durch Fremdkörper
- w Schäden die durch Nichtbeachtung der Gebrauchsanleitung entstehen, z.B. Anschluss an eine falsche Netzspannung oder Nichtbeachtung der Montageanleitung
- w Komplett oder teilweise demontierte Geräte

10. ROWI EU-Konformitätserklärung

Wir, ROWI Schweißgeräte und Elektrowerkzeuge Vertrieb GmbH, Dokumentations-Bevollmächtigter: Herr Klaus Wieser, Augartenstraße 3, 76698 Ubstadt-Weiher, Deutschland, erklären hiermit, dass dieses Produkt mit den Anforderungen gemäß der folgenden EU-Richtlinien / EU-Verordnungen, einschließlich aller Zusätze und mit den nationalen Rechtsvorschriften zur Umsetzung dieser Richtlinie übereinstimmt:



Gerätebezeichnung	Matchcode	Artikelnummer
Gas-Heizgebläse	HGH 10000/4 Inox (Serie A) HGH 15000/4 Inox (Serie B)	1 03 02 0102, 1 03 02 0108, 1 03 02 0103, 1 03 02 0109

Gegenstand der Erklärung: Serie A (10 kW) und B (15 kW)

EU-Richtlinien und EU-Verordnungen:

- Gasgeräte-Verordnung (EU) 2016/426
- Niederspannungsrichtlinie (2014/35/EU)
- Elektromagnetische Verträglichkeit-Richtlinie (2014/30/EU)
- RoHS-Richtlinie (2011/65/EU)* und (2015/863/EU)
- Ökodesign-Richtlinie (2009/125/EG)
- Ökodesign-Anforderung für Einzelraumheizgeräte Verordnung (EU) 2015/1188

Angewandte harmonisierte Normen, GS-Spezifikationen und Beschlüsse:

EN 60335-1:2012+A11:2014+A13:2017 +A1:2019+A14:2019+A2:2019+A15:2021 EN 60335-2-102:2016 EN 62233:2008	EN IEC 55014-1:2021 EN IEC 55014-2:2021 EN IEC 61000-3-2:2019+A1:2021	EN 61000-3-3:2013+A1:2019+A2:2021 EN 1596:1998+A1:2004
---	---	---

Baumusterprüfverfahren: Gas-Heizgebläse

EU-Baumusterprüfung gemäß Modul B Notifizierte Stelle: KIWA Nederland B.V. (Kennnummer 0063) Wilmersdorf, 50 (Postfach 137, 7300 AC), 7327 AC APELDOORN, Niederlande Bescheinigung: 216R0366/00 Gültigkeit: 09.07.2021 - 04.07.2029 P.I.N.: 1008 CR 3015	Konformitätsbewertungsverfahren gemäß Modul D KIWA Nederland B.V. (Kennnummer 0063) Wilmersdorf, 50 (Postfach 137, 7300 AC), 7327 AC APELDOORN, Niederlande Bescheinigung: 108852/01 Gültigkeit: 28.06.2021 - 28.06.2024
---	---

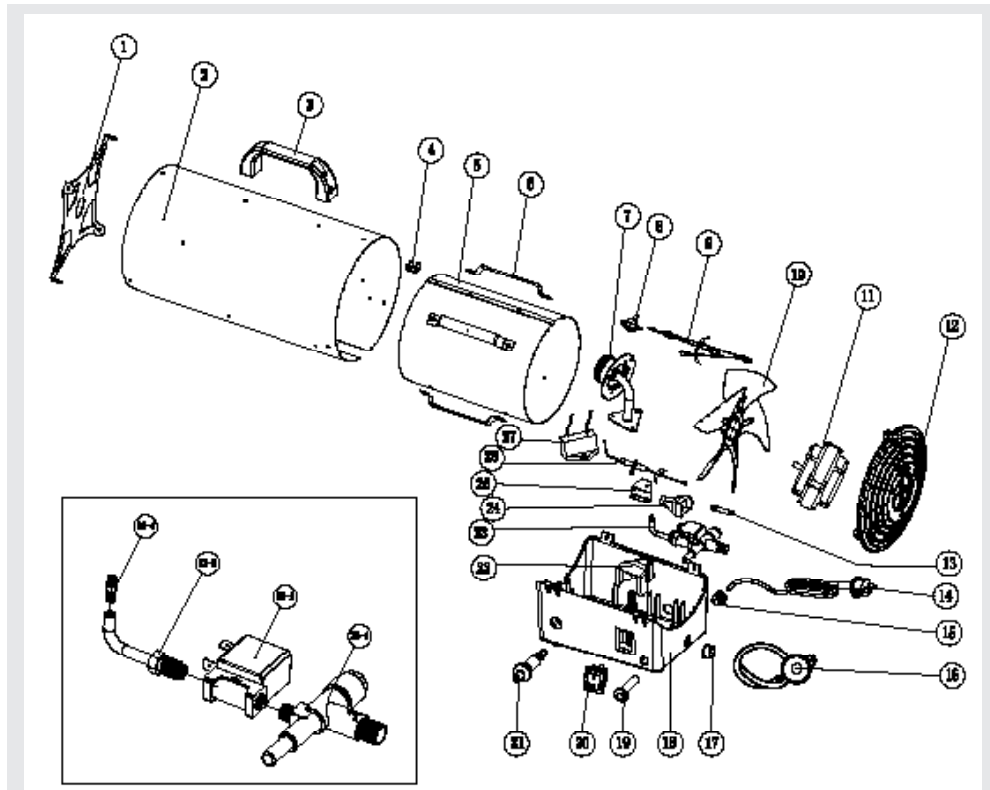
Baumusterprüfverfahren: Gas-Heizgebläse

Modell: A320 Artikelnr.: 4 03 04 1162 Hersteller: Integrated Gas Technologies ApS Hersteller-Adresse: Gydevang 39-41, DK-3450, Allerød, Denmark Notifizierte Stelle: DBI Certification A/S (Kennnummer 2531) Jernholmen 12, DK-2650 Hvidovre, Dänemark P.I.N.: 2531CS-0137 Zertifikatsnr.: 2531-GAR-CGC10221 Gültigkeit: 10.03.2022 - 21.04.2028	Konformitätsbewertungsverfahren gemäß Modul D DBI Certification A/S (Kennnummer 2531) Jernholmen 12, DK-2650 Hvidovre, Dänemark Zertifikatsnr.: 2531-GAR-CGA10356
--	---

Klaus Wieser – Geschäftsführer, Ubstadt-Weiher, 19.02.2024

*Die alleinige Verantwortung für die Ausstellung dieser Konformitätserklärung trägt der Hersteller. Der oben beschriebene Gegenstand der Erklärung erfüllt die Vorschriften der Richtlinie 2011/65/EU des Europäischen Parlaments und des Rates vom 8. Juni 2011 zur Beschränkung der Verwendung bestimmter gefährlicher Stoffe in Elektro- und Elektronikgeräten.

Ersatz- und Ausstattungsteile



Pos.	Bezeichnung	Artikelnummer
3	Tragegriff	4 03 02 0076
8	Thermoschutzschalter	4 03 02 0082
9	Thermoelement	4 03 02 0081
10	Lüfterrad	4 03 04 0893
11	Motor	4 03 02 0084
12	Kunststoffhalterung Motor	4 03 02 0085
16a	Druckregler, 700 mbar	4 03 04 1162
16b	Gasschlauch	4 03 04 1163
19	Gasventilauslöser	4 03 02 0091
20	Hauptschalter	4 03 04 0902
21	Piezo-Zünder	4 03 04 0903
ohne Abb.: Magnetventil im Gasventil		4 03 00 0098

ROWI
Schweißgeräte und
Elektrowerkzeuge Vertrieb GmbH

Augartenstraße 3
76698 Ubstadt-Weiher
GERMANY
Telefon +49 7253 93520-0
Fax +49 7253 93520-960
E-Mail info@rowi.de

www.rowi.de