



TUBE

NR 10



REGENDUSCHE
Ø
25cm

EDELSTAHL
SS316
SS304

MATT
GEBÜRSTET

PROGRESSIV
GESTEUERT

ANSCHLUSS
15cm

BRAUSESET

MONTAGE- UND PFLEGEANLEITUNG

Echt-Edelstahl Duschsystem mit Regendusche und Brauseset

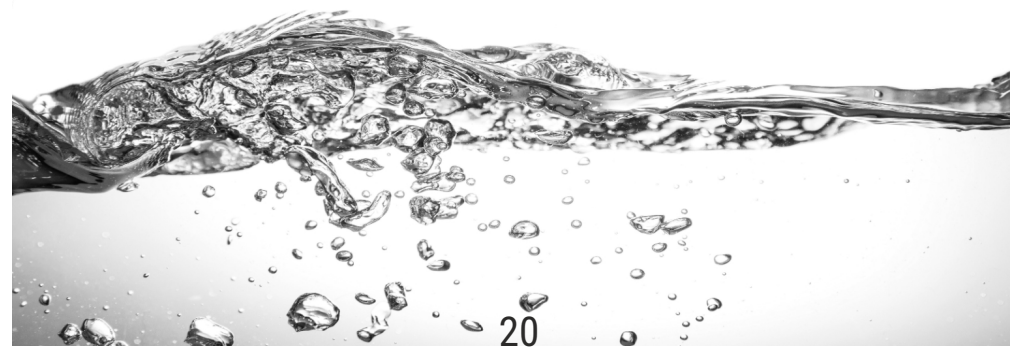
M8DS4510

© DEUSENFELD

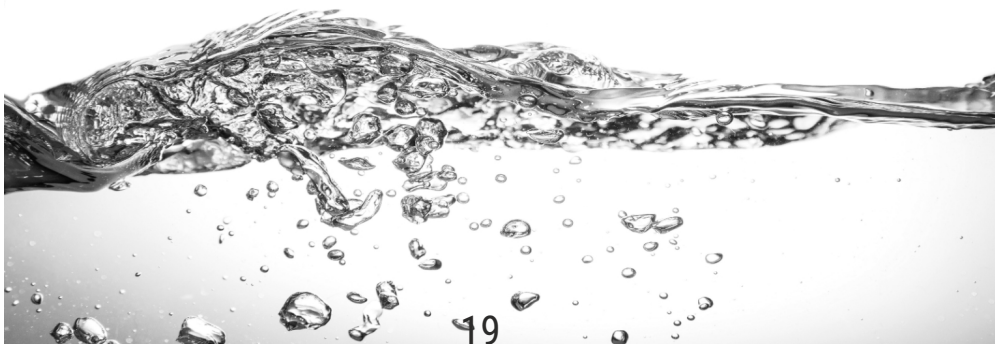


DEUSENFELD Maedje KG
Ing.-Honnef-Straße 7
21509 Glinde / Germany

www.deusenfeld.de



Ihre Notizen



Inhalt

	Seite
Vorwort	1
Wichtige Hinweise	2
Pflegehinweise	3
Lieferumfang	4
Montage	
Montage	5-15
Montageposition	6
Technische Daten	
Technische Zeichnung	17-18
Ihre Notizen	16/19-20



Vorwort

Sie haben sich für ein Echt-Edelstahl Duschsystem mit progressiver Wassersteuerung, Regendusche und Brausetset entschieden.

Herzlichen Dank für Ihr Vertrauen.

Außer der ausführlichen Information zur Montage enthält diese Anleitung auch wichtige Pflege- und Betriebshinweise für die richtige Verwendung, sowie für die Werterhaltung Ihrer Edelstahl-Produkte und gibt Ihnen wertvolle Tipps und Hilfen.

Um lange Freude an diesem Produkt zu haben, empfehlen wir Ihnen die folgenden Seiten aufmerksam zu lesen, damit Sie das Duschsystem samt Brausen optimal nutzen können.

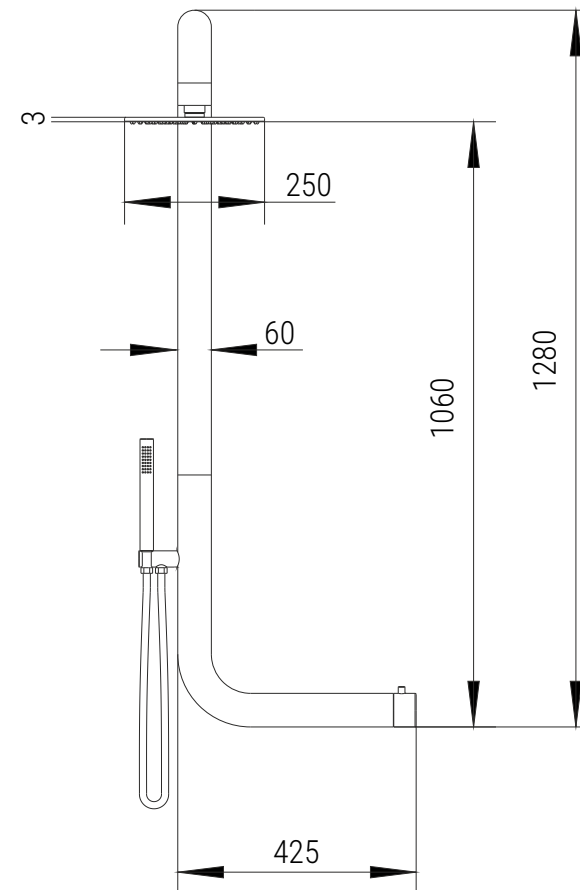
Sollten Sie weitere Fragen haben, wenden Sie sich bitte an Ihren DEUSENFELD Fachhändler oder rufen Sie unsere Service-Hotline an.

Wir wünschen Ihnen viel Freude beim Duschen !

Ihr DEUSENFELD Team



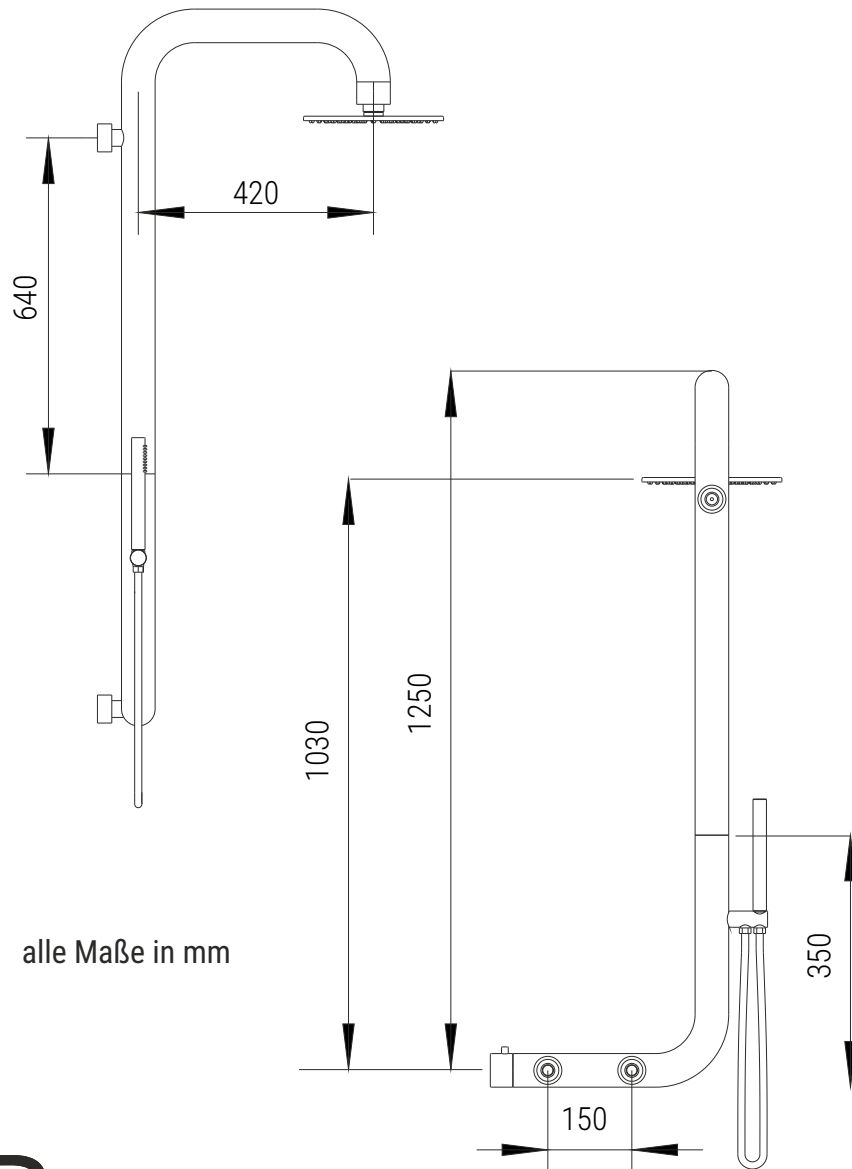
Maßskizze



alle Maße in mm



Maßskizze



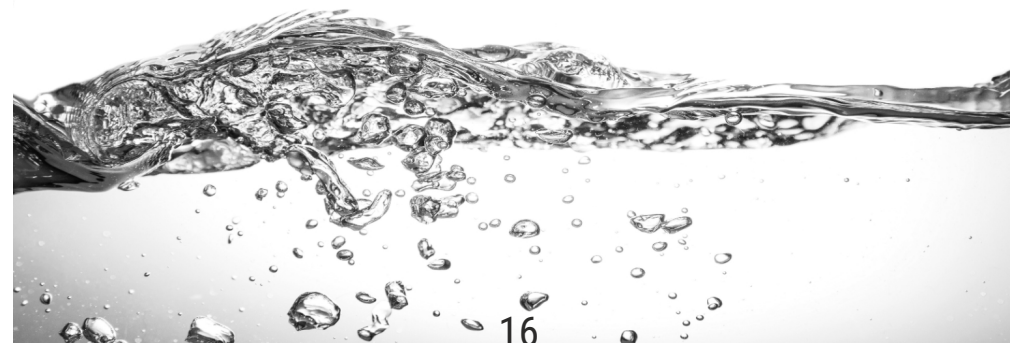
Wichtige Hinweise

- Prüfen Sie die Anschlüsse auf Dichtigkeit, bevor Sie die Armatur montieren.
- Spülen Sie die Leitungen nach erfolgter Montage der Anschlüsse und vor der Montage der Armatur gründlich durch, um Rest-Schmutz aus den Leitungen zu entfernen.
- Benutzen Sie keine Werkzeuge, die die Oberflächen beschädigen können !
- Die Armatur ist für einen Betriebsdruck von maximal 5 Bar ausgelegt. Bei einem Wasserdruck >5Bar muss ein Druckminderer verbaut werden.
- Die Inbus-Fixierschrauben dürfen nur handfest angezogen werden. Es darf kein elektrischer Schrauber verwendet werden.
- Die Verschraubungen des Brauseschlauchs dürfen nur per Hand festgezogen werden.
- Kontrollieren Sie alle Befestigungen auf den richtigen Sitz, bevor Sie das Produkt verwenden.
- Hängen oder stützen Sie sich nicht an das Duschesystem. Es ist nicht als Haltegriff zu verwenden !

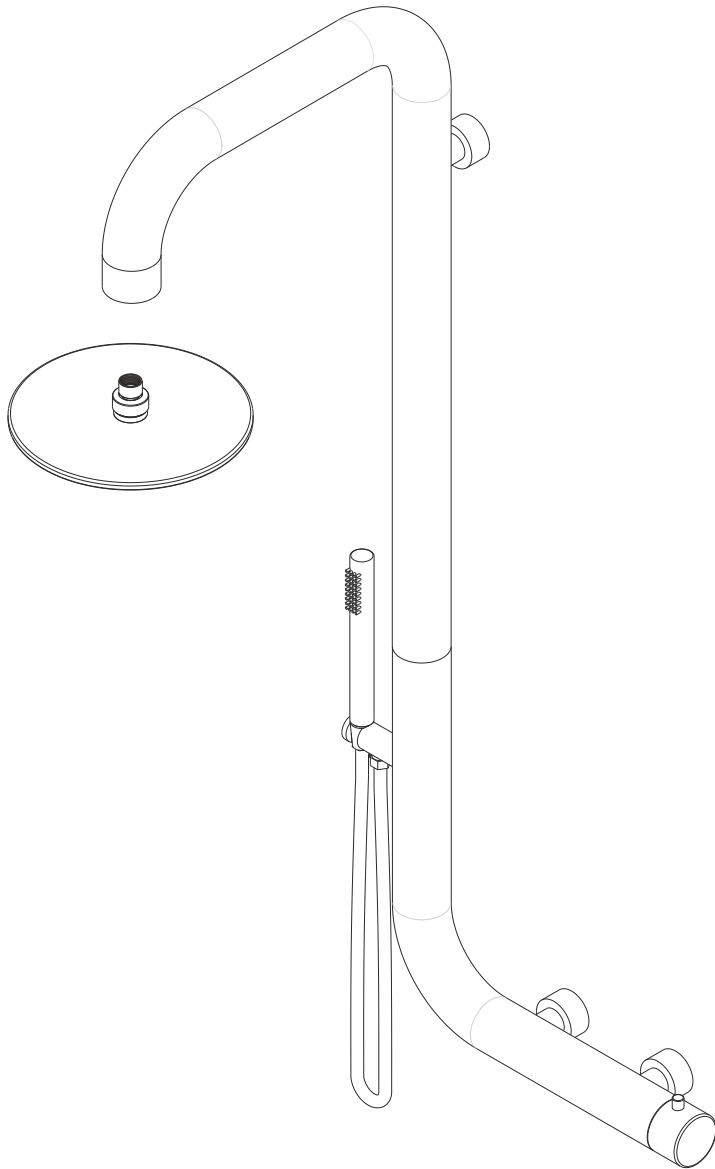
Pflegehinweise

- Halten Sie Brausestange stets kalkfrei !
- Reinigen Sie die gebürsteten Oberflächen nur mit einem weichen Schwammtuch oder angefeuchteten Baumwolltuch.
- Verwenden Sie keine groben Putzschwämme, Bürsten oder Mikrofasertücher. Diese können die Oberfläche beschädigen..
- Trocknen Sie die Oberflächen nach dem Reinigen mit einem fusselfreien, weichen Baumwolltuch.
- Vermeiden Sie Kreisbewegungen während der Reinigung und wischen Sie immer mit der Struktur, also der Schliffrichtung des Edelstahls.
- Verwenden Sie keine aggressiven Reiniger, die Inhaltsstoffe wie Chlor, Essig, Salz-oder Armeisensäure enthalten.
- Besprühen Sie die Brausestange und Teile nicht direkt mit einem Reiniger und mischen Sie verschiedene Produkte nicht miteinander. Beachten Sie die Hinweise der Pflegemittelhersteller.
- Verwenden Sie nur spezielle Reiniger, die für Edelstahl gebürstete Oberflächen ausgelegt sind !
- Hängen Sie keine schweren Gegenstände an die Stange.
- Trotz der schweren Qualität ist das Duschsystem nicht als Halte-Griff zu verwenden. Ziehen oder reißen Sie nicht an dem System.
- Das Duschsystem ist für den Innenbereich ausgelegt. Es wird keine Gewährleistung für die Verwendung im Außenbereich übernommen.
- Überdrehen Sie die Inbusschrauben nicht und verwenden Sie zur Fixierung keine elektronischen Schrauber.

Ihre Notizen



11



Montieren Sie nun die Regendusche und das Brauseset.
Drehen Sie die Verschraubungen des Brauseschlauches nur per Hand fest.
Benutzen Sie keine Zange !

Nun ist das Duschsystem einsatzbereit.
Wir wünschen Ihnen viel Vergnügen beim Duschen !

15

Lieferumfang

Folgende Teile sind im Lieferumfang enthalten:

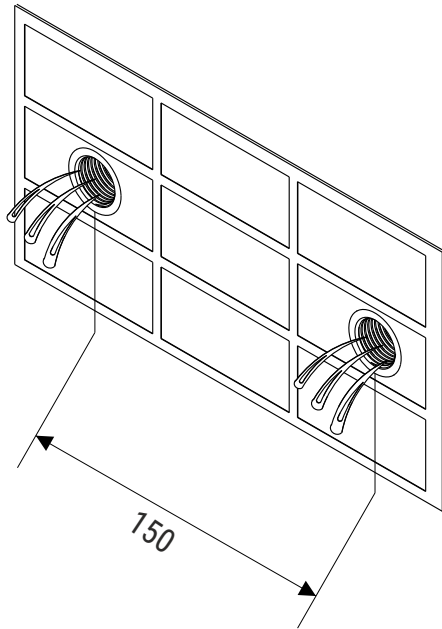
- 1x Duschsystem, oberes Teil
- 1x Duschsystem, unteres Teil
- 2x S-Anschlüsse DN15 1/2"AG
- 1x Spezialschlüssel für S-Anschlüsse
- 1x Inbusschlüssel 8mm
- 1x Inbusschlüssel 2,5mm
- 1x Satz Ersatz-Dichtungen
- 1x Wandbefestigung
- 1x Satz Schrauben und Dübel
- 1x Ersatz Inbus-Fixierschrauben
- 1x Edelstahl Stab-Handbrause, Anschluss DN15 1/2" AG
- 1x Edelstahl Brauseschlauch, Anschlüsse DN15 1/2" IG
- 1x Edelstahl Regendusche Ø25cm, Kugelgelenk DN15 1/2" IG



4

Montageschritte

1



Die beiden Wasseranschlüsse DN15 1/2" IG werden auf einer Höhe von 1050mm vom Duschbereich gesetzt. Siehe rechte Skizze.
Der Abstand von Heiß zu Kaltwasser wird auf genormte 150mm gesetzt.

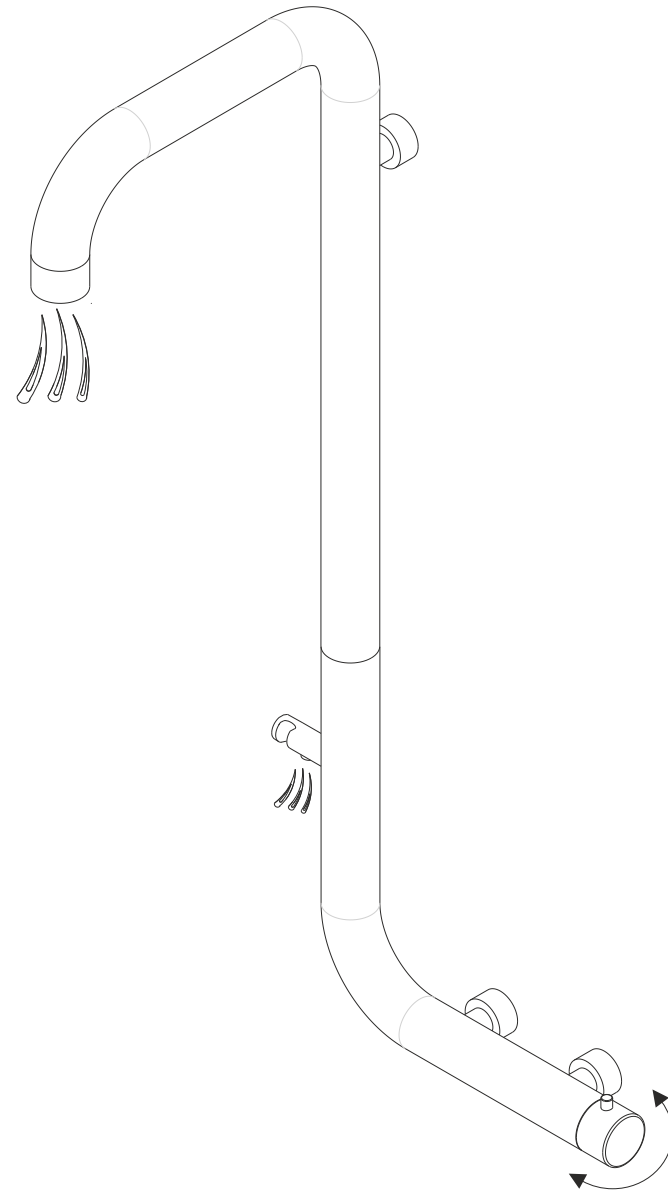
Die Gesamthöhe des Duschsystem von Mitte der Anschlüsse bis Oberkante Duscharm liegt dann bei ca. 2300mm.
Das finale Maß der Anschlüsse muss mit den gegebenen Platzverhältnissen, insbesondere der Deckenhöhe und der Körpergröße der Personen angepasst werden.

Um ein möglichst großes Wellnesserlebnis zu erzielen, sollten zwischen Regendusche und Kopf mindestens 20cm Abstand eingeplant werden.

Nachdem die Anschlüsse gesetzt wurden, müssen diese gründlich gespült werden, um Schmutzrückstände zu entfernen.

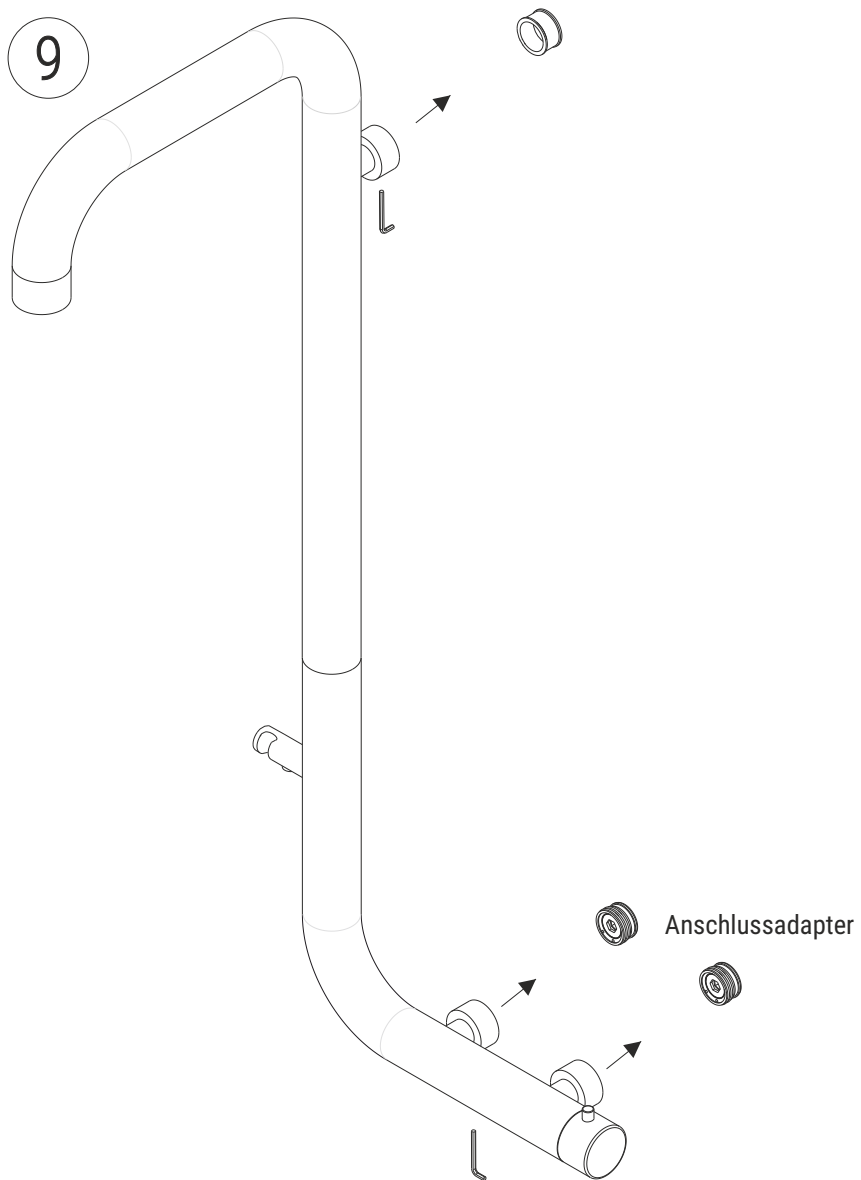
5

10



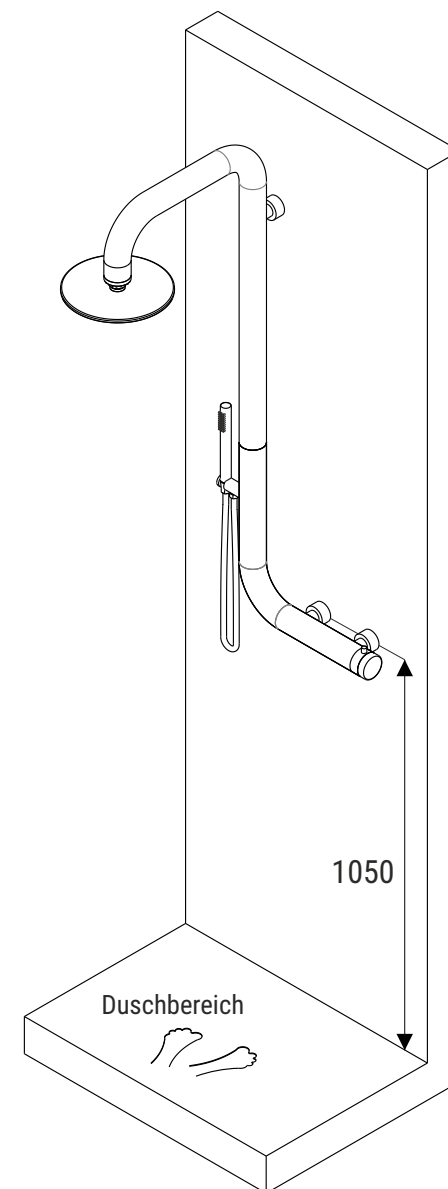
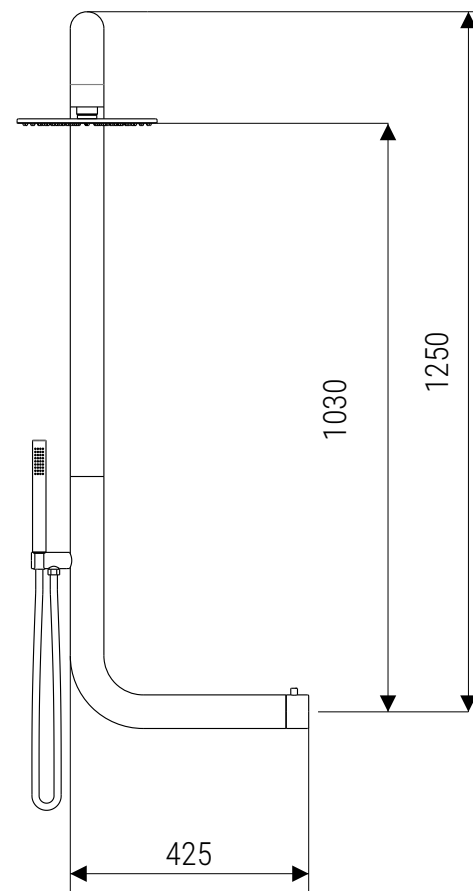
Prüfen Sie nun die Dichtigkeit der Armaturenanschlüsse.
Spülen Sie die Armaturenanschlüsse für Regendusche und Handbrause durch, indem Sie die Armatur für jeden Abgang ca. 10 Sekunden laufen lassen.

14



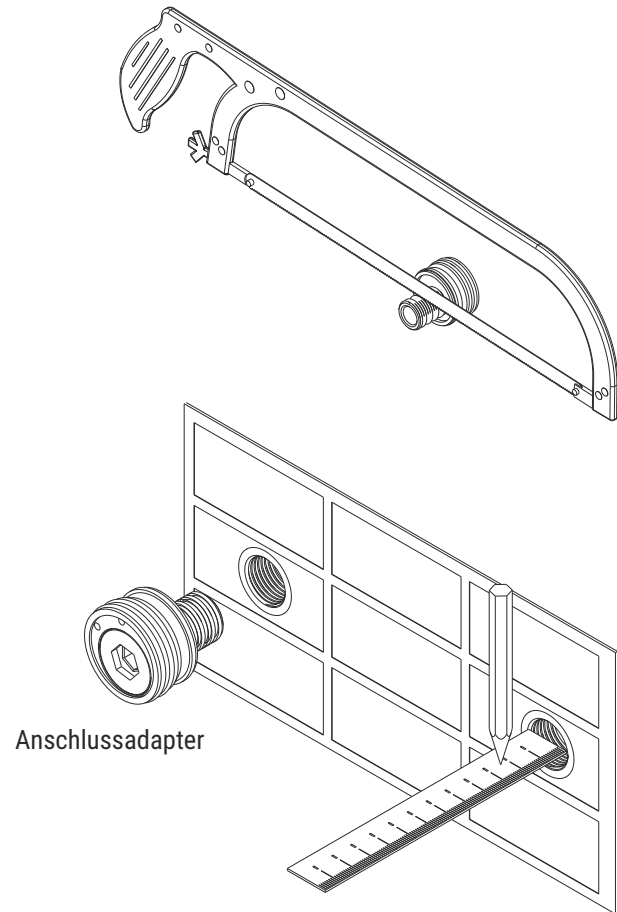
Drücken Sie die Armatur nun wieder vorsichtig, aber fest, auf die Anschlussadapter und die obere Wandbefestigung.
 Fixieren Sie die Armatur und den Wandhalter mit den Inbusschrauben und den mitgelieferten Inbenschlüsseln.
 Prüfen Sie, ob das Duschsystem fest an der Wand sitzt.

13



6

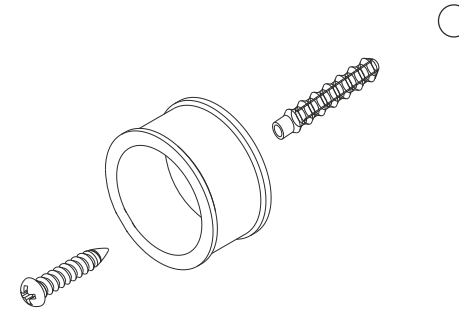
2



Prüfen Sie die Gewindetiefe der Anschlussstücke in der Wand.
Die beiden Anschlussadapter müssen komplett bündig an der Wand abschließen.

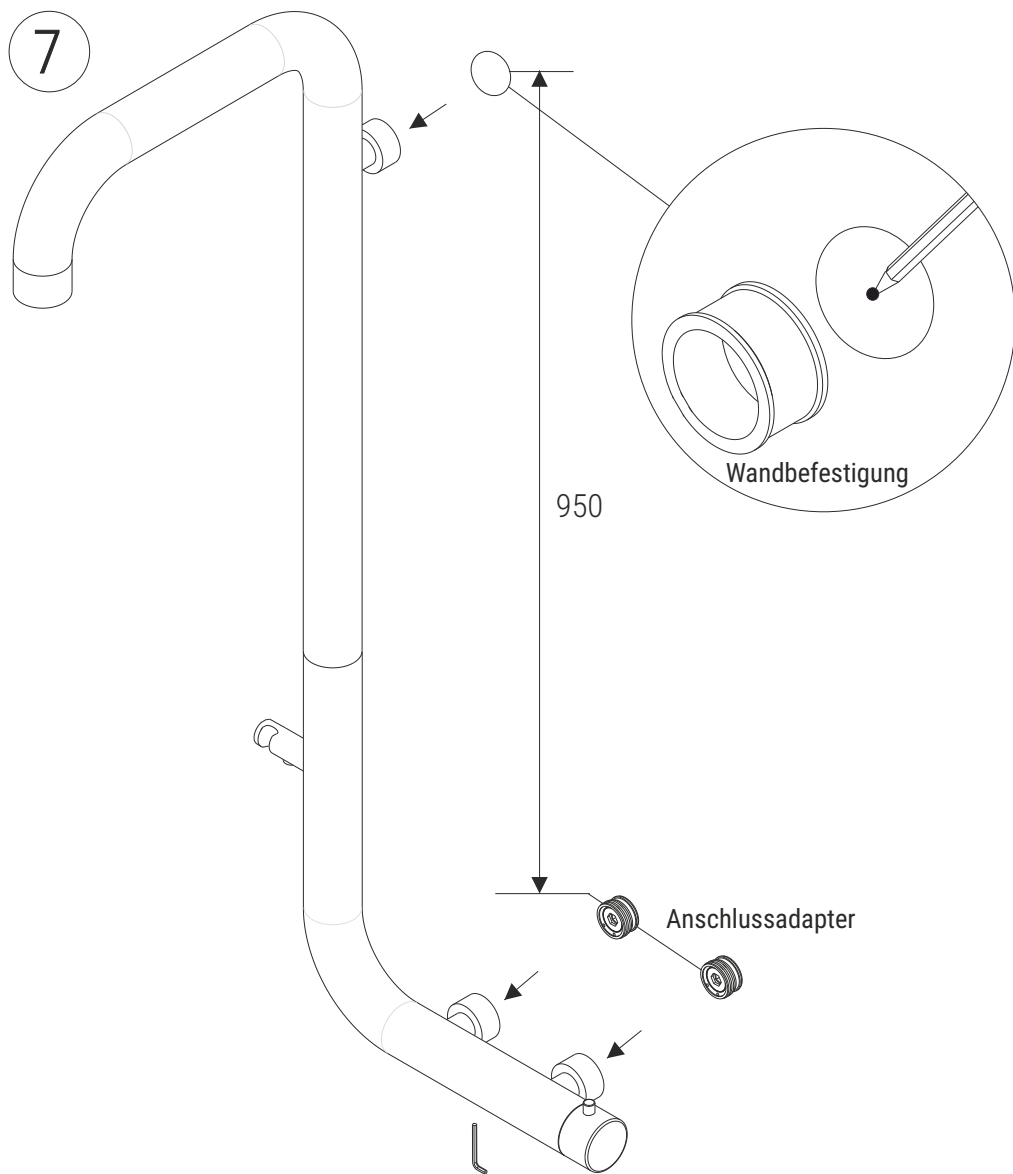
Sollte das Anschlussgewinde zu lang sein, so kürzen Sie es mit einer Metallsäge.

8



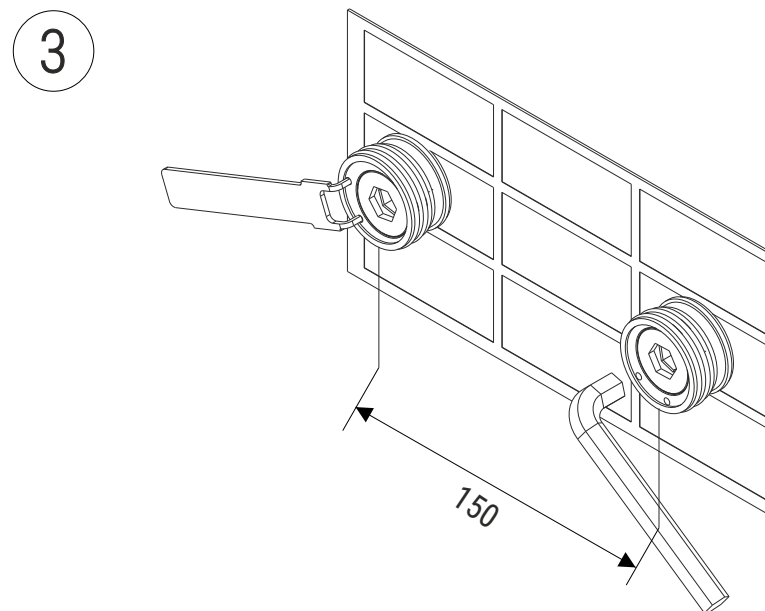
Bohren Sie nun das passende Loch für den Dübel.
Achten Sie darauf, dass der Dübel bündig abschließt und nicht aus der Wand schaut.
Der mitgelieferte Dübel ist nur für normale Betonwände geeignet.
Sollten Sie Trockenbauwände, Holzwände oder ähnliches haben, so verwenden Sie bitte passende Dübel aus dem Fachhandel.

Zur Versiegelung der Lochbohrung vor Feuchtigkeit, können Sie, wenn gewünscht, zusätzlich transparentes Silikon (nicht im Lieferumfang) in den Dübel spritzen.
Befestigen Sie die Wandbefestigung dann mit der Edelstahlschraube.
Prüfen Sie, ob die Wandbefestigung fest an der Wand sitzt.



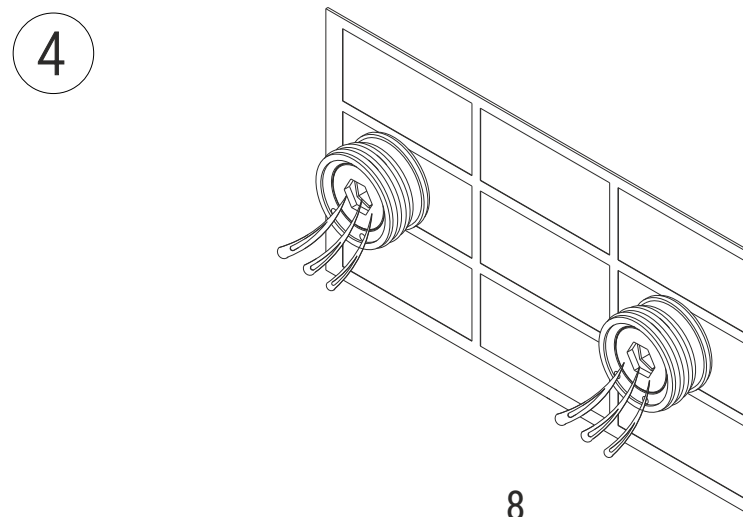
Demontieren Sie die Armatur vorsichtig von den Anschlussadaptern.
 Nehmen Sie die Wandbefestigung und platzieren Sie diese mittig in den vorher angezeichneten Kreismarkierung der Wandhalterung.
 Markieren Sie nun mit einem Bleistift die Lochposition der Wandbefestigung.
 Entfernen Sie nun mit einem feuchten Tuch die Kreismarkierung.

11



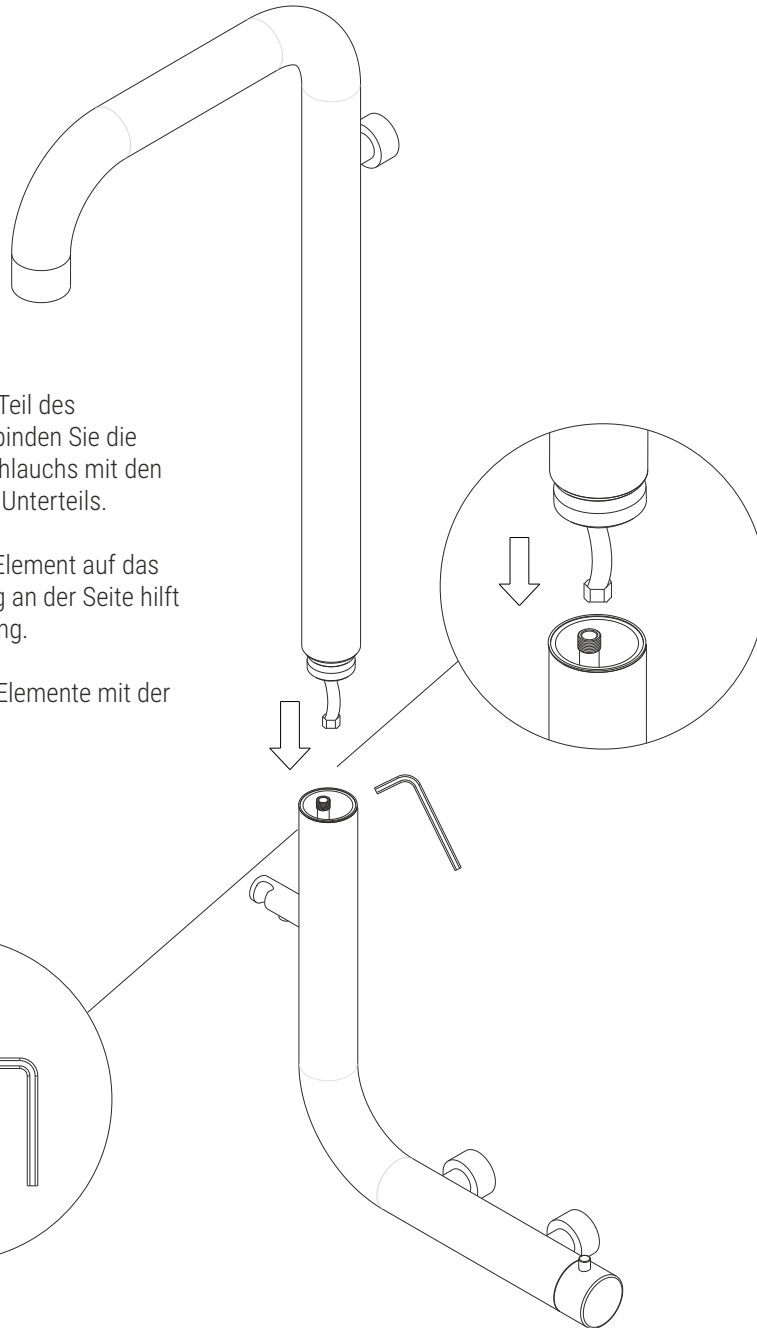
Montieren Sie die beiden Anschlussadapter mit Dichtungshanf/Dichtungsband (nicht im Lieferumfang).
 Der Abstand der Adapter muss Mitte/Mitte 150mm betragen.

Benutzen Sie zum Eindrehen der Anschlussadapter die im Lieferumfang befindlichen Montageschlüssel. Verwenden Sie keine Zange, da diese die Dichtungen an den Adaptern beschädigen kann.
 Spülen Sie nach erfolgter Montage die Anschlüsse ca. 15 Sekunden mit Wasser.



8

5



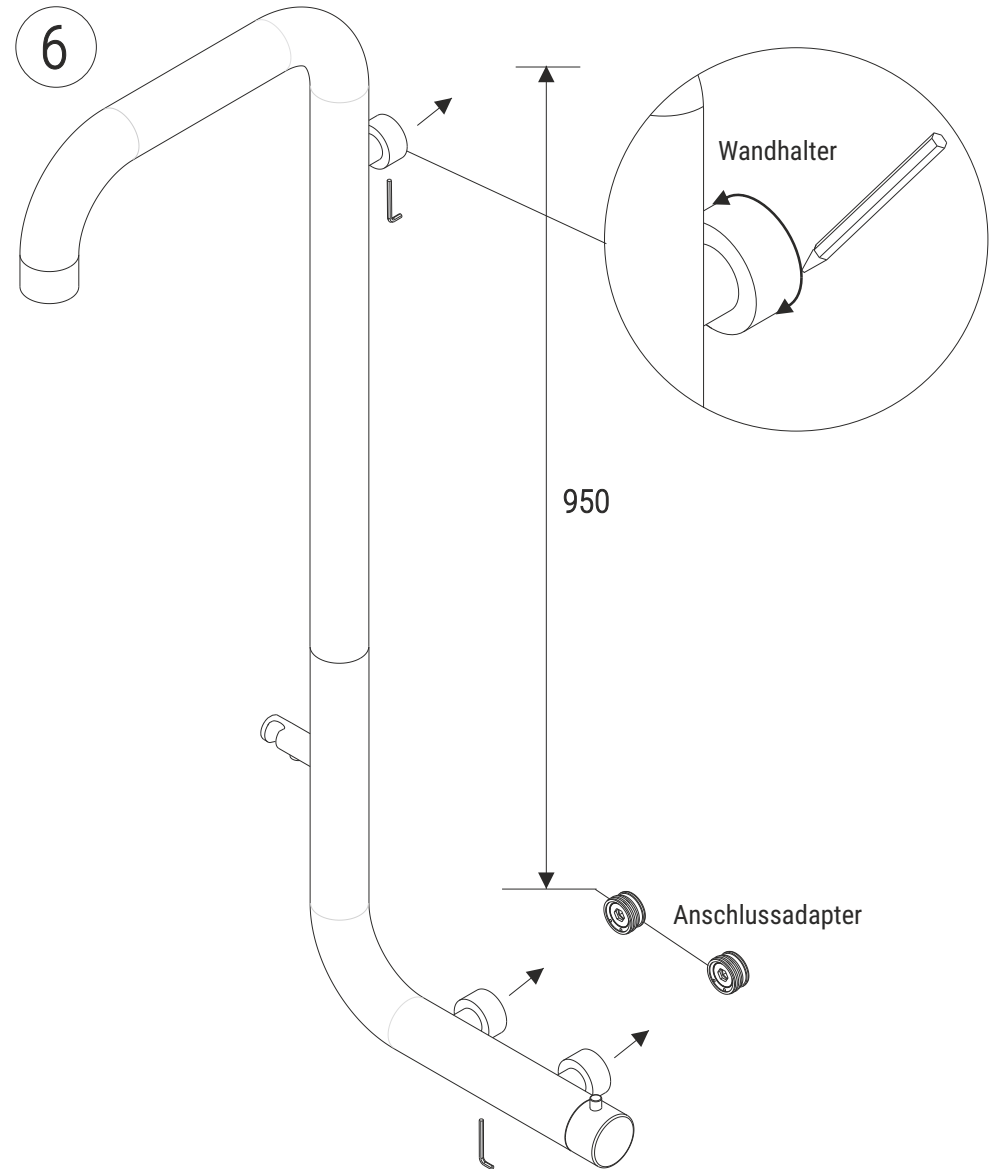
Nehmen Sie das obere Teil des Duschsystems und verbinden Sie die Überwurfmutter des Schlauchs mit den Gewindeanschluss des Unterteils.

Stecken Sie das obere Element auf das Untere. Eine Markierung an der Seite hilft Ihnen bei der Ausrichtung.

Fixieren Sie die beiden Elemente mit der Inbusschraube.

9

6



Drücken Sie die Armatur vorsichtig, aber fest, auf die Anschlussadapter und fixieren die Armatur mit den beiden Inbusschrauben mit Hilfe des mitgelieferten Inbusschlüssels.

Nehmen Sie nun einen Bleistift und verwenden Sie den oberen Wandhalter als Schablone. Zeichnen Sie mit dem Stift um die obere Wandbefestigung. Siehe Skizze.

10