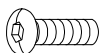


A M6*12



4X

B M6*18



4X

C Ø18*Ø6.5*1.5



4X

D M4*20



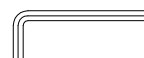
4X

E. 63*20*24/7



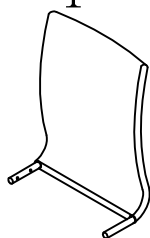
2X

F M4

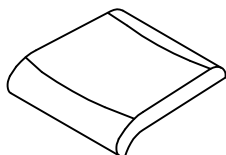


1X

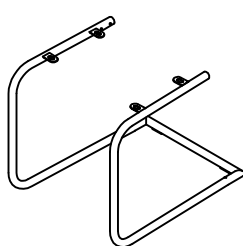
1



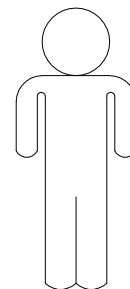
2



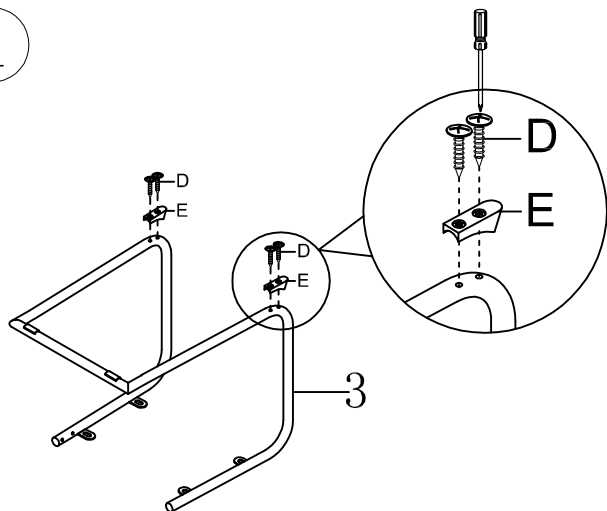
3



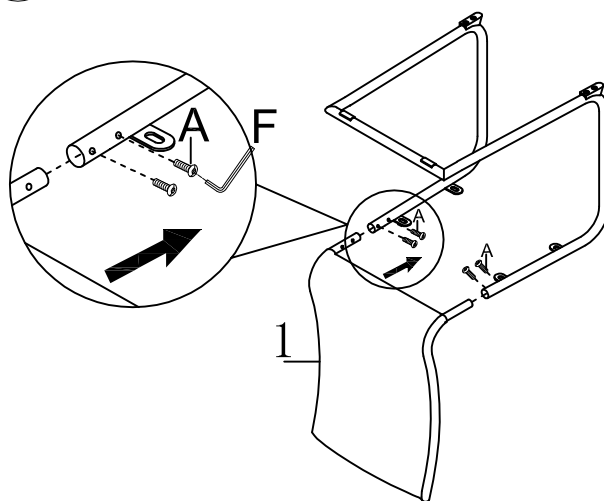
1	1X
2	1X
3	1X



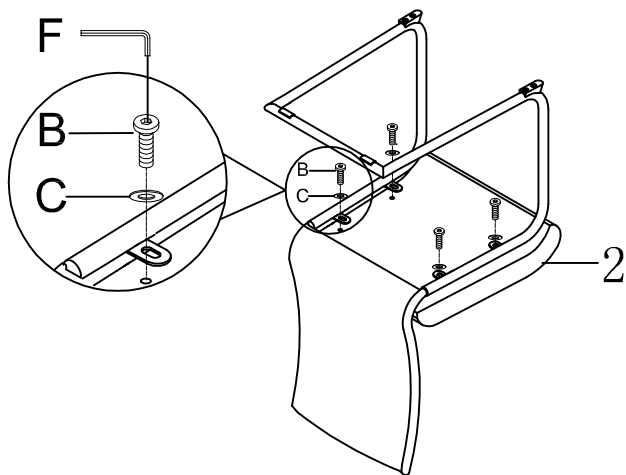
1



2



3



4

