



(D) Videounterstützte Montageanleitung

(TR) Video destekli kurulum talimatları

(RU) инструкция по монтажу с помощью видеосигнала

(RO) Instrucțiuni de instalare acceptate video

(GB) Video-assisted assembly instructions

(IT) Istruzioni di montaggio video-assistite

(CZ) Instalační pokyny podporované videem

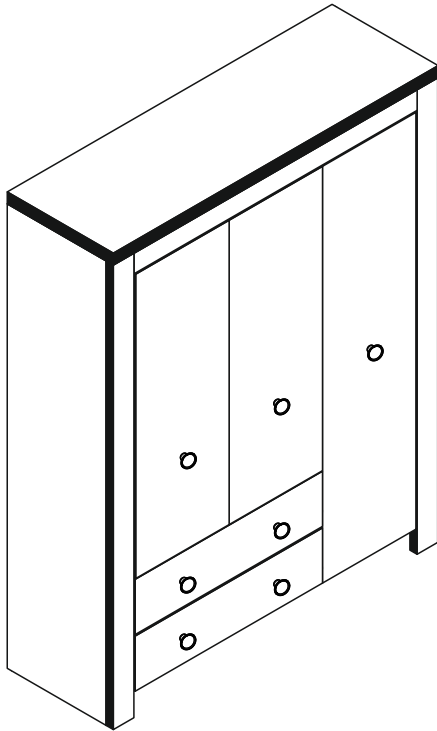
(PL) Instrukcje montażu wspomagane sygnałem wizyjnym

(FR) Instructions de montage assistées par vidéo

(NL) Video-ondersteunde montage-instructies

(HU) Video-támogatott telepítési utasítások

(SK) Inštaláčn  pokyny podporované videom

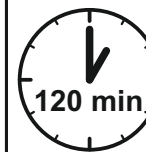
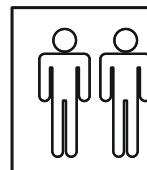
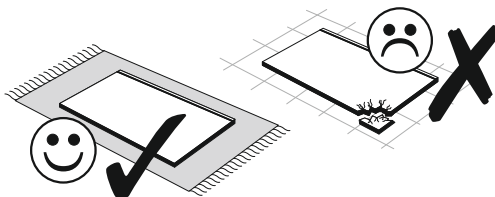
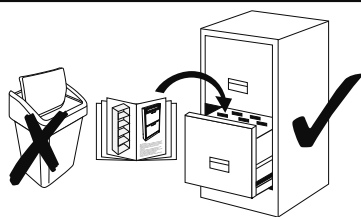
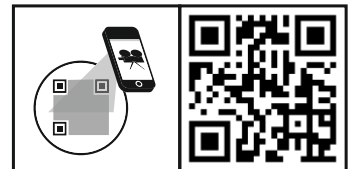
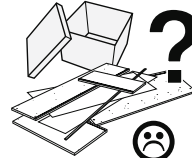
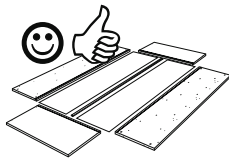
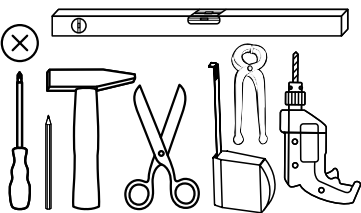


0447-KS_32

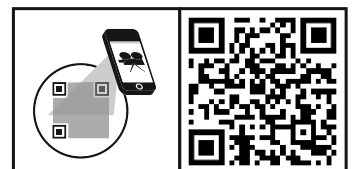
Kleiderschrank

REPC-Nr.:

Service • Assistenza • Dienstverlening • Serwis
Servis • Szerviz • Сервисная служба

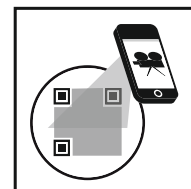


Das Ersatzteil-Anforderungsformular finden Sie auf
The replacement parts requisition form you find on
<https://www.maeusbacher.de/ersatzteile/>



Beutel 1/3

1-10 4x		1-30 48x		1-33 3x		1-37 1x	
1-200 12x		1-329 7x		1-330 4x		2-10 36x	
2-160 12x		2-220 2x		3-11 3x		3-42 3x	



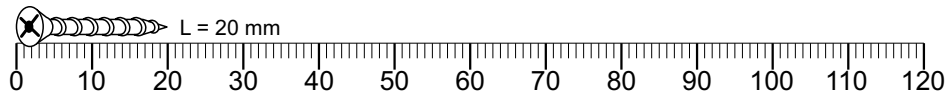
Beutel 2/3

3-63 6x		3-64 6x	
------------	--	------------	--

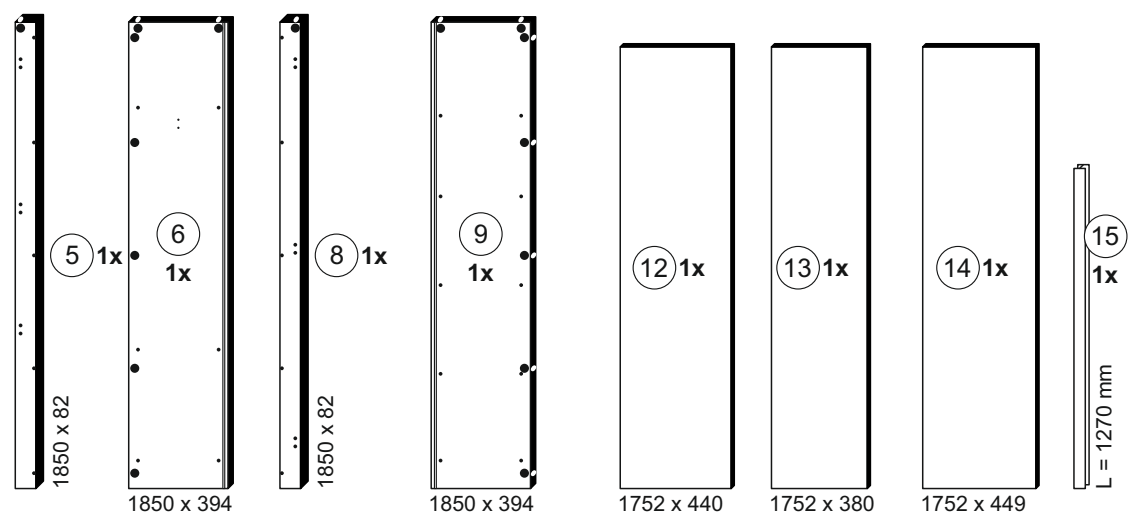
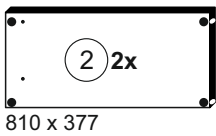
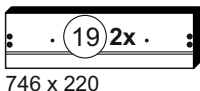
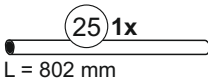
1-80 36x		1-90 21x	
2-20 36x		2-114 2x	

Beutel 3/3

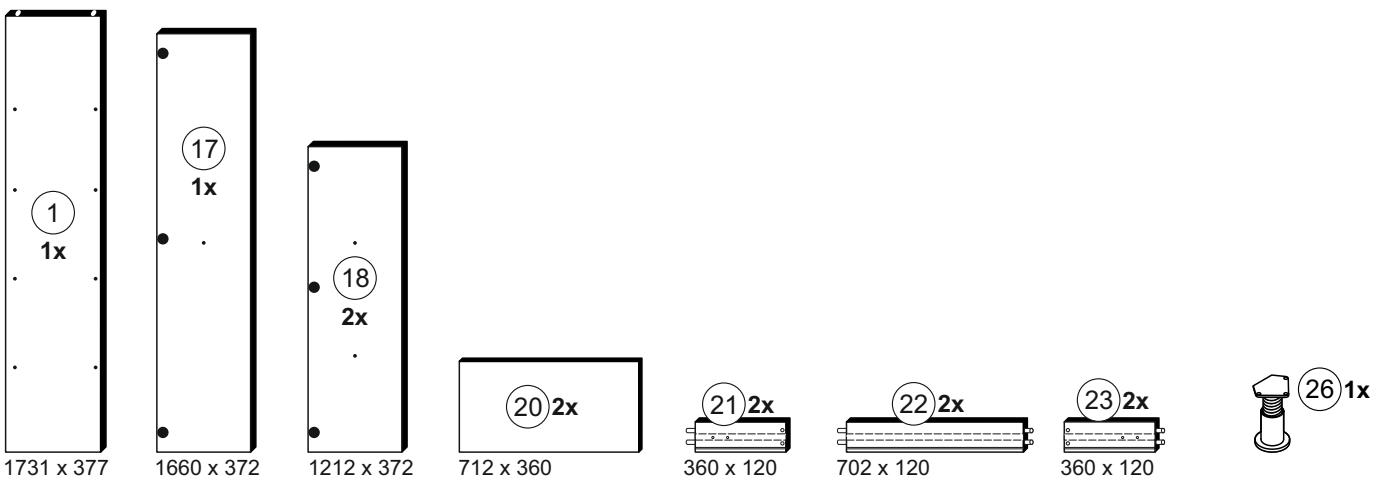
3-81 3x		3-82 3x		3-130 6x		5-130 2x		5-185 18x		5-190 3x	
6-480 7x		8-80 1x									



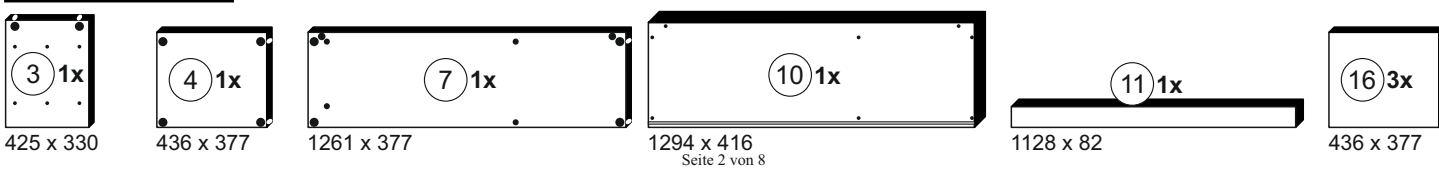
Colli 1/3



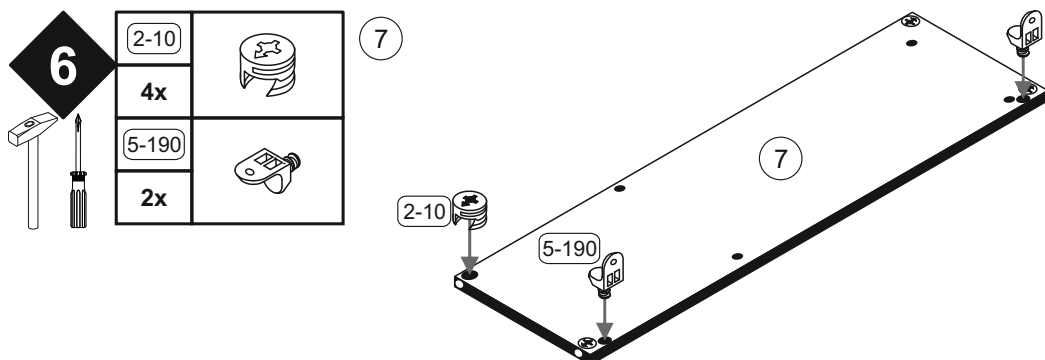
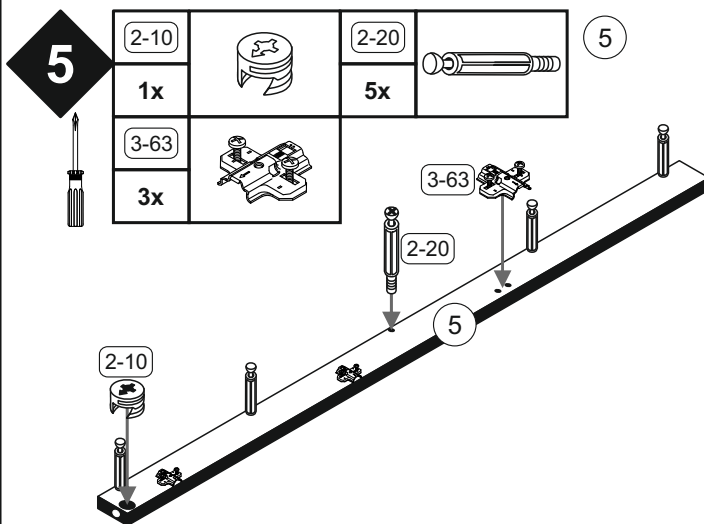
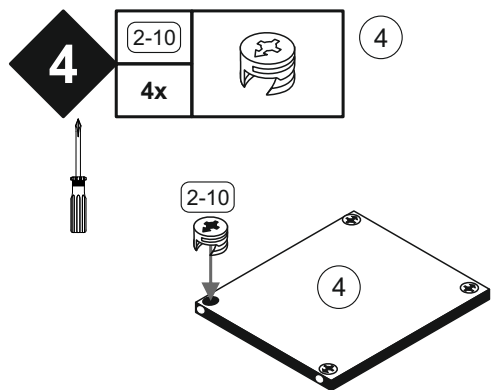
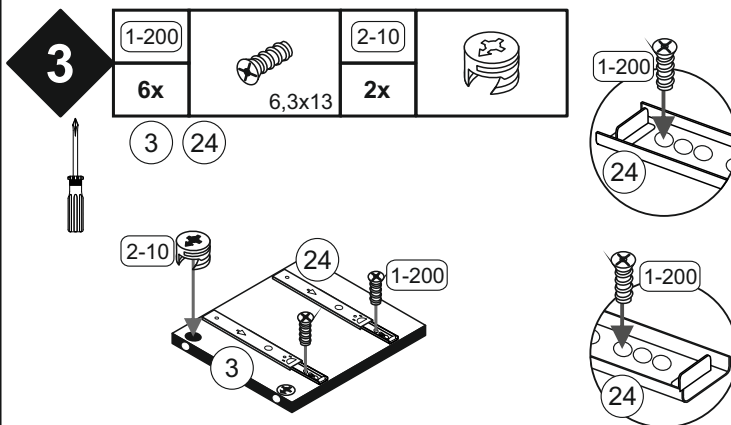
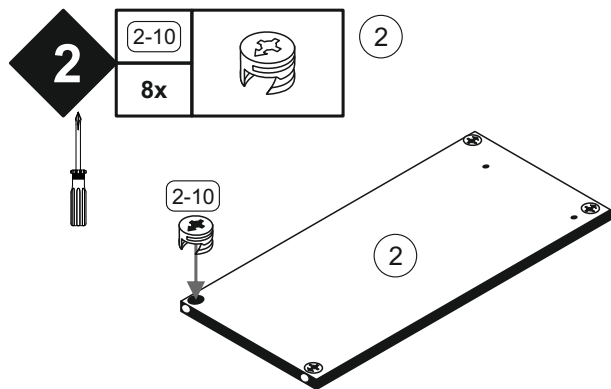
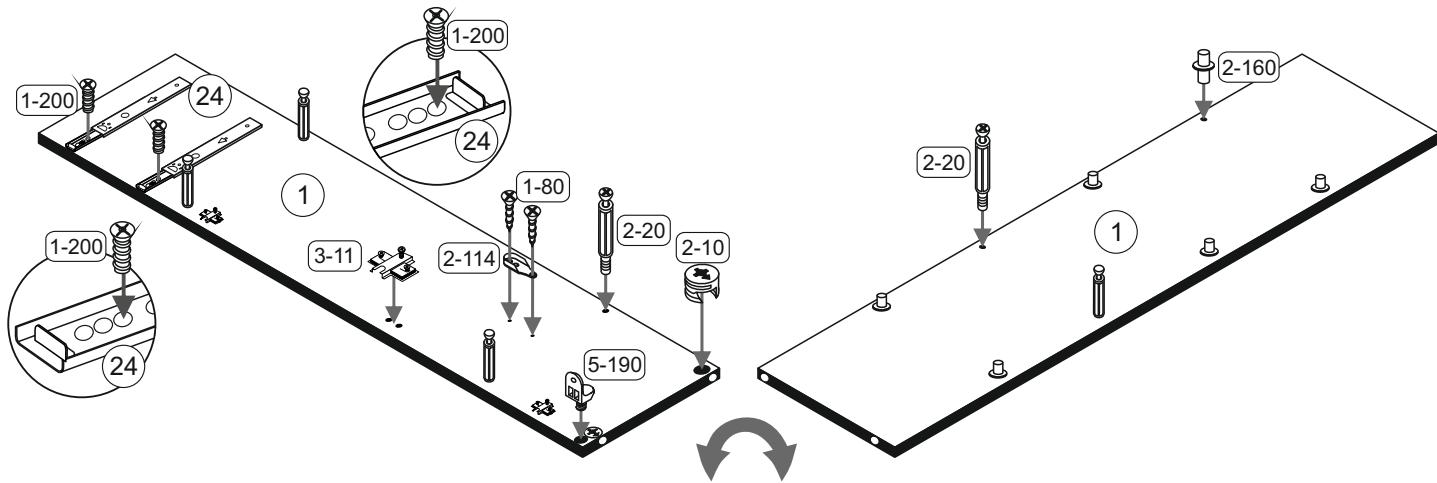
Colli 2/3



Colli 3/3



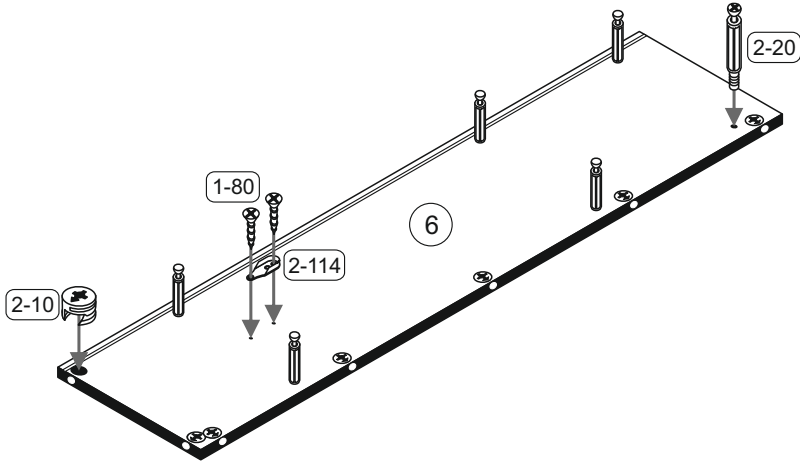
1	1-80	1-200	2-10	2-20	2-114	1
	2x	6x	2x	6x	1x	1
	3,5x13		6,3x13		24	
	2-160	3-11	5-190			
	6x	3x	1x			
	24		24		24	



7

1-80		2-10		2-20		2-114	
2x	3,5x13	7x		6x		1x	

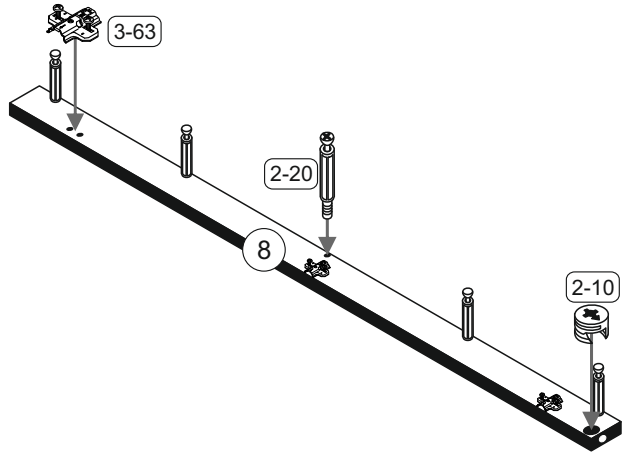
6



8

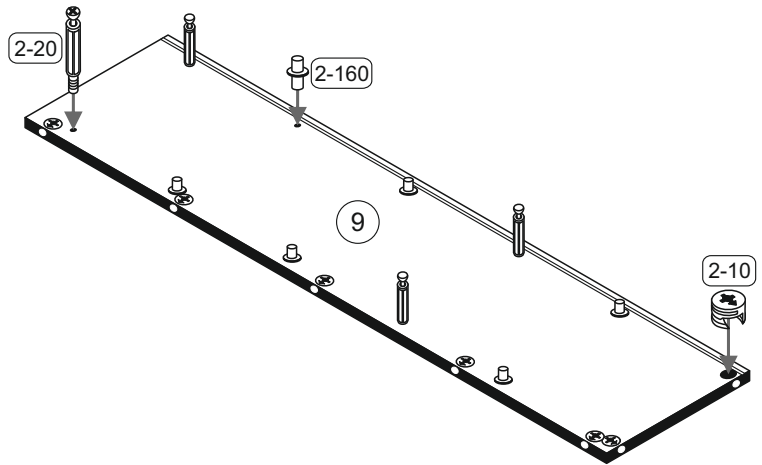
2-10		2-20	
1x		5x	
3-63			
3x			

8



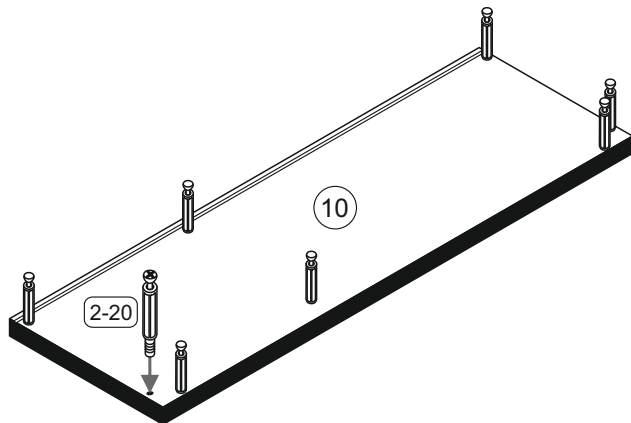
9

2-10		2-20	
7x		4x	
2-160		9	
6x			



10

2-20		10
8x		



11

1-37		1-80		1-329		3-64		3-130		6-480	
1x	4,5x25	6x	3,5x13	1x	M4x22	3x		2x		1x	

17

12

1-80		3-42		3-64		3-130	
12x	3,5x13	3x	8er	3x		4x	

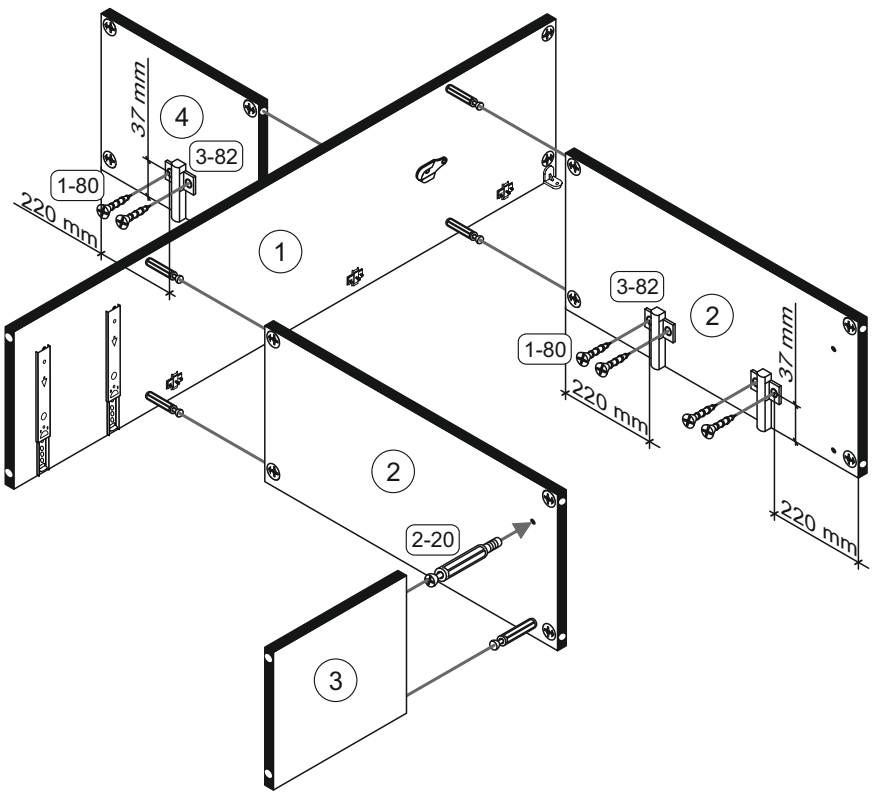
18

13

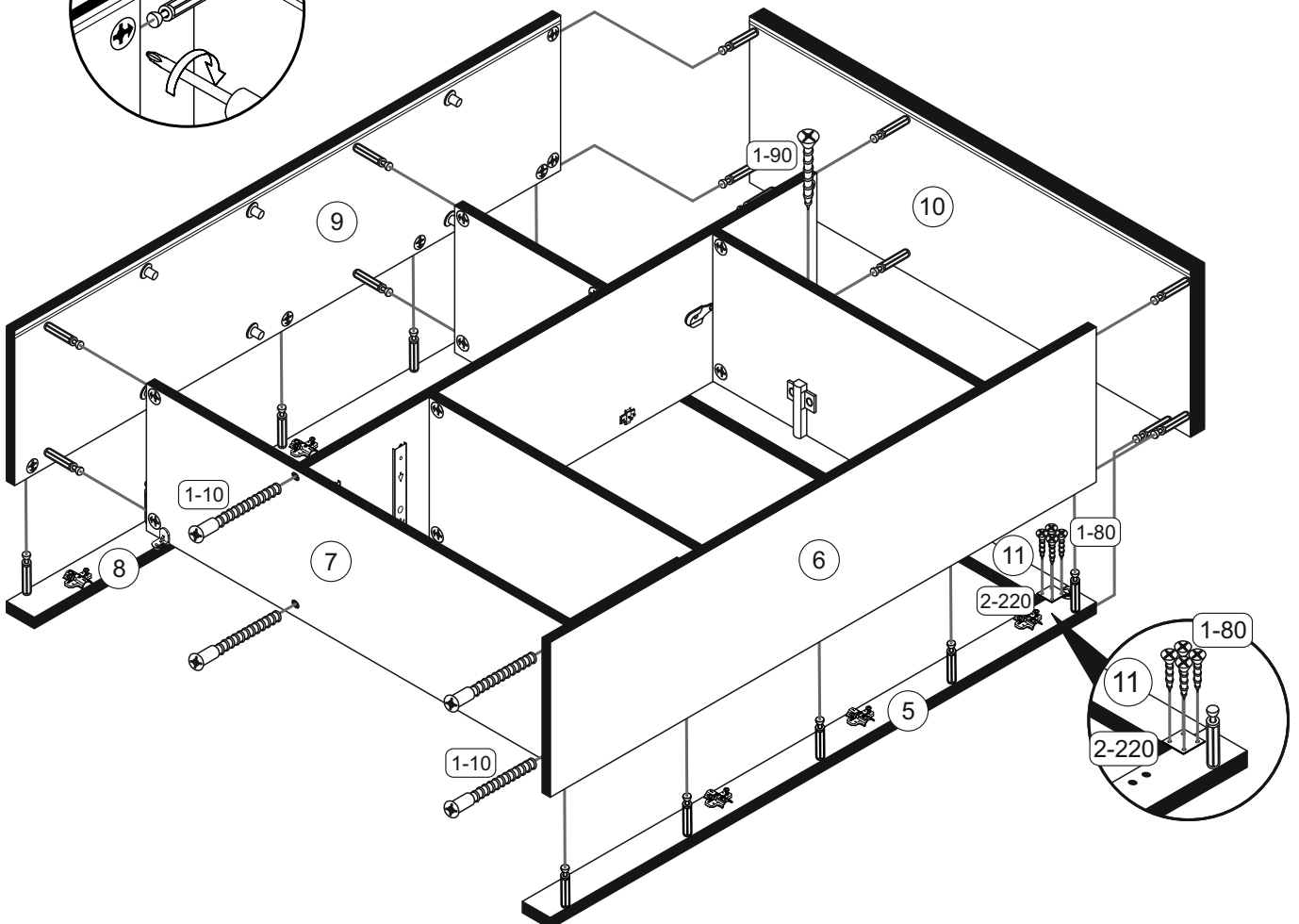
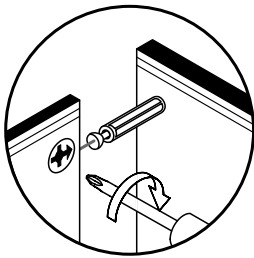
1-37		1-90		1-329		5-130		5-185		6-480	
1x	4,5x25	12x	3,5x20	4x	M4x22	2x	LEIM	12x		4x	

19 20 21
22 23

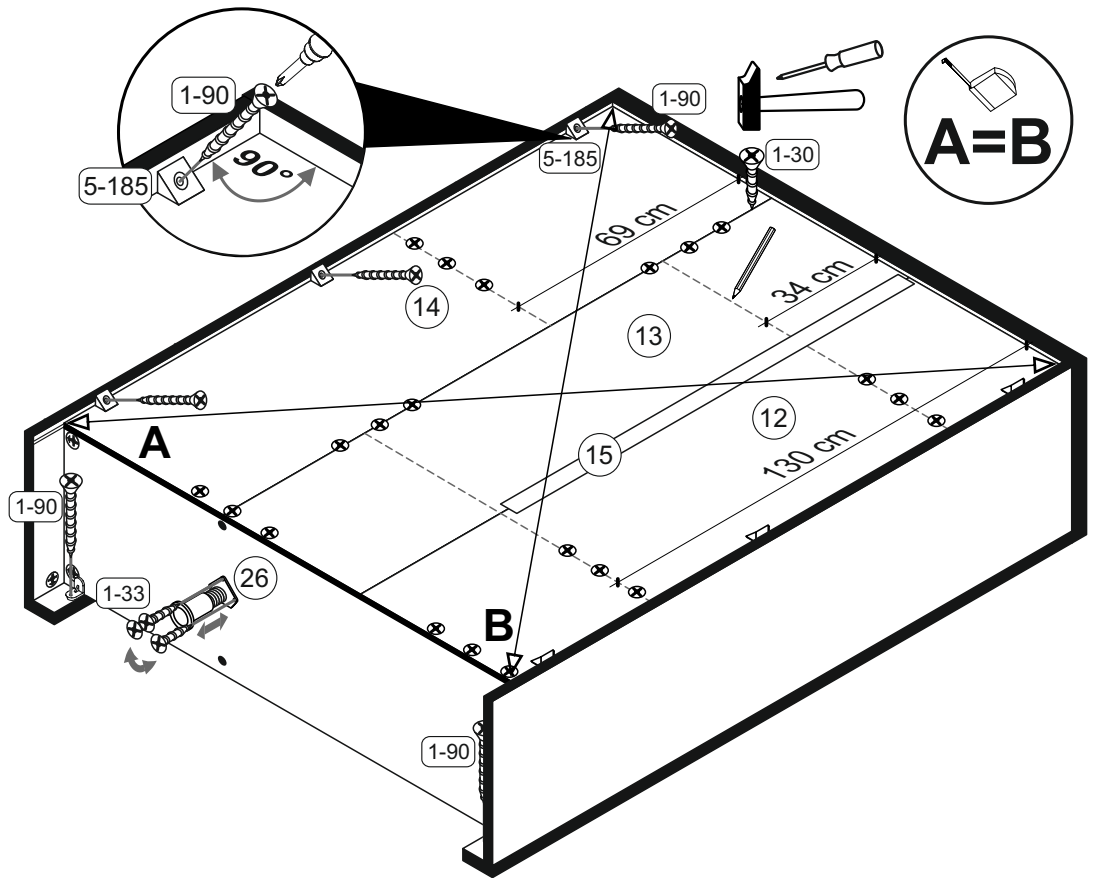
14	2-20	
	2x	
	1-80	
	6x	3,5x13
	3-82	
	3x	



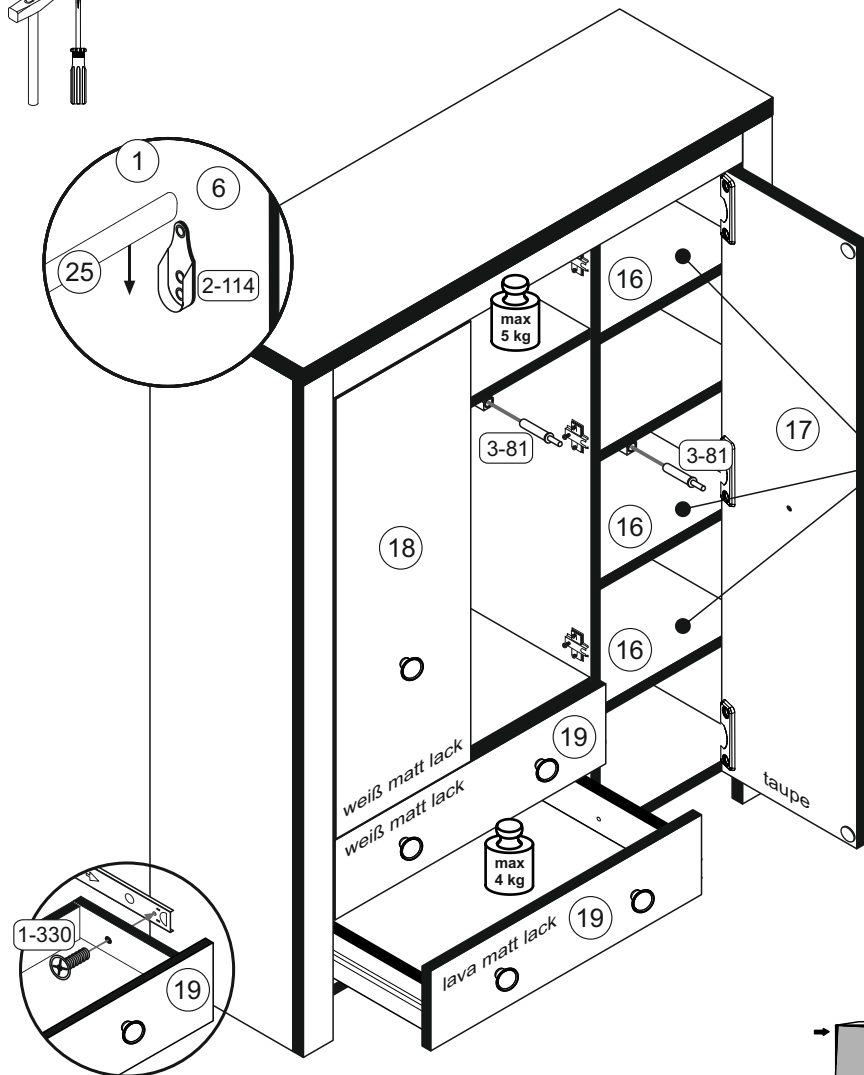
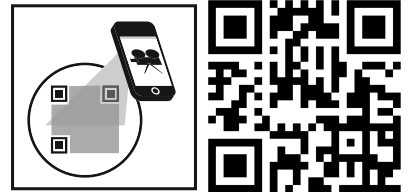
15	1-10		1-80		1-90		2-220	
	4x	6,3x50	8x	3,5x13	1x	3,5x20	2x	



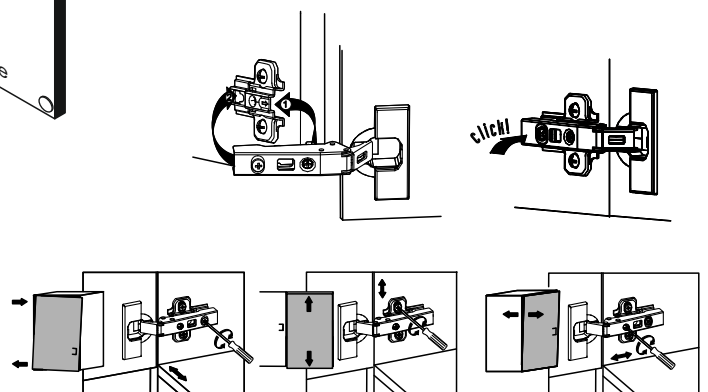
16	1-30		
	48x	3x16	
	1-33		
	3x	4x17	
	1-90		
	8x	3,5x20	
	5-185		
	6x		



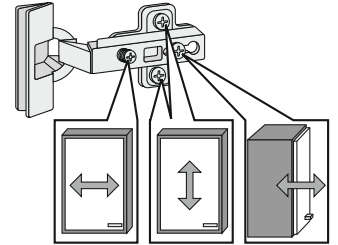
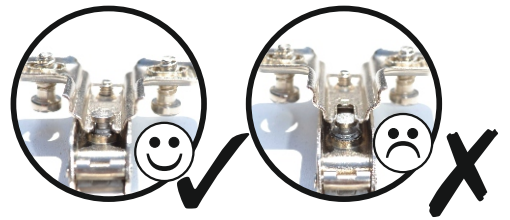
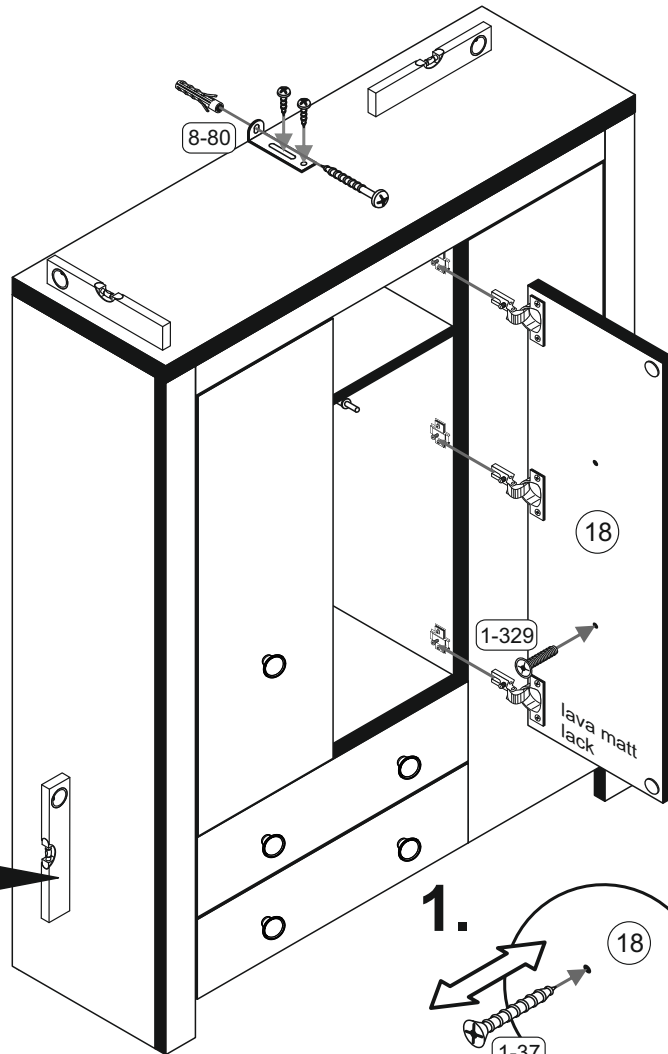
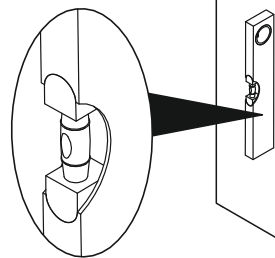
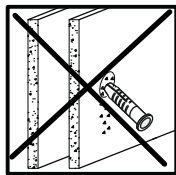
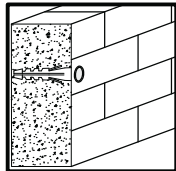
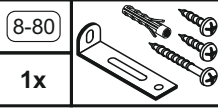
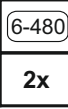
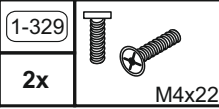
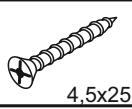
17	1-330		3-81	
	4x	M4x10	3x	



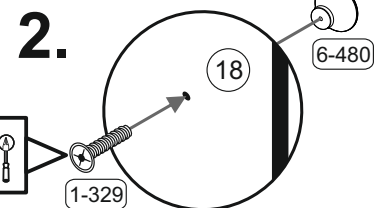
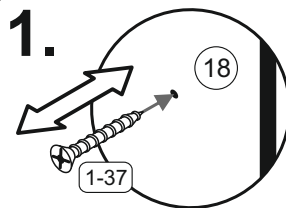
- Türen einstellen (Scharniere justieren)
- Adjusting the doors (adjusting the hinges)
- Régler les portes (ajuster les charnières)
- Sistemare le porte (regolare le cerniere)
- Deuren instellen (scharnieren afstellen)
- Nastawić drzwi (wyregulować zawiasy)
- Vyrovnejte dvířka (seřid'te závěsy)
- Nastavenie dverí (nastavenie závesov)
- Állítsa be az ajtókat (állítsa be a zsanérokat)
- Reglare usi (ajustare balamale)
- Kapıların ayarlanması (mentşelerin seviye ayarı)
- Регулировка дверей (регулировка шарнира)



18	1-37	1-329	6-480	8-80
	1x	2x	2x	1x



Türen einstellen (Scharniere justieren)
 Adjusting the doors (adjusting the hinges)
Régler les portes (ajuster les charnières)
 Sistemare le porte (regolare le cerniere)
Deuren instellen (scharniere afstellen)
 Nastawić drzwi (wyregulować zawiasy)
Vyrovnejte dvířka (seřidte závěsy)
 Nastavenie dverí (nastavenie závesov)
Állítsa be az ajtókat (állítsa be a zsanérokat)
 Reglare uși (ajustare balamale)
Kapıların ayarlanması (menteselerin seviye ayarı)
 Регулировка дверей (регулировка шарнира)



Achtung • Attention • Attenzione • Opgelet • Uwaga • Pozor • Figyelem • Atenție • Dikkat • Внимание	
(D)	Wandbefestigung dient als Kippschutz - unbedingt anbringen! Bei einigen Wandtypen kann ein Spezialdübel erforderlich sein!
(GB)	The wall fastening serves to prevent tipping - be absolutely sure to mount it! For certain wall types, a special wall plug may be necessary!
(FR)	La fixation murale sert de protection contre le basculement – à installer impérativement ! Pour certains types de murs il faut des chevilles spéciales !
(TR)	Duvardaki sabitleme, devrilmeye karşı bir emniyet tedbiridir ve mutlaka monte edilmelidir! Bazı duvar tiplerinde bunun için özel bir dübel gerekli olabilir!
(IT)	Il fissaggio alla parete serve da protezione anti-ribaltamento – attaccarla assolutamente! Per alcune strutture di parete può essere necessario un tassello speciale!
(NL)	Bevestiging aan de muur dient als kantelbescherming – zeker en vast bevestigen! Bij enkele muurtypes is een speciale plug misschien vereist!
(RU)	Обязательно установите крепление на стене во избежание опрокидывания! Для некоторых типов стен может потребоваться специальный дюбель!
(CZ)	Montáž na stěnu slouží jako ochrana proti převrnutí – bezpodmínečně umístěte! U některých typů stěn může být zapotřebí speciální hmoždinka!
(HU)	A terméket a falhoz kel rögzíteni, különben az felborulhat! Egyes faltípusoknál speciális tiplít kell használni!
(RO)	Sistemul de fixare la perete servește ca protecție la răsturnare - de montat obligatoriu! Pentru unele tipuri de perți este posibil să fie necesar un diblu special!
(PL)	Mocowanie do ściany jest jednocześnie zabezpieczeniem przed przewróceniem – koniecznie zamontować! Do niektórych rodzajów ścian konieczne zastosować specjalne kołki mocujące.
(SK)	Upevnenie na stenu slúži ako ochrana proti prevráteniu – bezpodmienečne použite! Pre niektoré druhy stien môže byť potrebná špeciálna hmoždinka!