

**D** Gebrauchsanweisung

**NL** Gebruiksrichtlijnen

**IT** Istruzioni per l'uso

**CZ** Pokyny k použití

**HU** Használati útmutató

**PT** Instruções de utilização

**SK** Pokyny k použitiu

**GB** Instructions for use

**FR** Instructions d'utilisation

**PL** Instrukcja obsługi

**ES** Instrucciones de empleo

**RO** Instrucțiuni de folosire

**RU** Инструкция по монтажу

**TR** Kullanım talimatları

Please check that you have all the parts listed before you start assembling, if you do find that something is missing, do not continue assembly, please contact us immediately.

**NOTE:** Please do not completely tighten all the hardware until the entire assembly is complete!

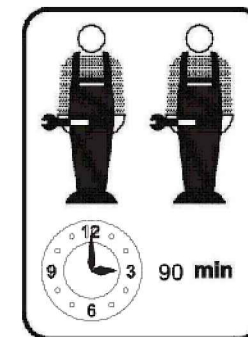
Bitte überprüfen Sie, ob alle Teile mitgeliefert sind, bevor Sie mit der Montage beginnen.

Wenn Sie festlegen, dass etwas fehlt, setzen Sie die Montage nicht fort. Bitte kontaktieren Sie uns sofort.

**Achtung :** Bitte ziehen Sie nicht alle Schrauben fest, bevor die Montage abgeschlossen ist !

This set will be shipped by 2 boxes and they may arrive on different days. If both packages arrived but parts missing, please contact customer service.

Dieses Set ist in 2 Boxen enthalten. Wenn Sie keine vollen 2 Boxen erhalten, wenden Sie sich bitte an unseren Kundenservice



WF300674AAG / WF300675AAG  
WF300679AAG / WF300680AAG

## English

### IMPORTANT ! KEEP FOR FUTURE REFERENCE : READ CAREFULLY

- To be assembled by an adult. Assembly must be checked by an adult before use
- WARNING ! Keep all screws, small parts and plastic bags out of the reach of children
- Properly identify all parts before assembling
- Never use your item if any of its parts are broken or missing
- Should any problems arise, please contact our After Sales Service
- Manufacturer's instructions shall be followed at all times
- Care: Clean with a soft, dry cloth. In case of larger stains, carefully rub with a slightly damp, non-abrasive sponge
- Avoid the risk of fire by not placing furniture near sources of ignition or hot items
- Do not jump on the bed

## Deutsch

### WICHTIG ! ZUM SPÄTEREN NACHSCHLAGEN AUFBEWAHREN: SORGFÄLTIG LESEN

- Muss von einem Erwachsenen zusammengebaut werden. Der Zusammenbau muss vor dem Gebrauch von einem Erwachsenen überprüft werden
- WARNUNG! Bewahren Sie alle Schrauben, Kleinteile und Plastikbeutel außerhalb der Reichweite von Kindern auf
- Kennzeichnen Sie vor dem Zusammenbau alle Teile richtig
- Benutzen Sie Ihren Artikel niemals, wenn Teile gebrochen sind oder fehlen
- Sollten Probleme auftreten, wenden Sie sich bitte an unseren Kundendienst
- Die Anweisungen des Herstellers sind stets zu befolgen
- Pflege: Mit einem weichen, trockenen Tuch reinigen. Bei größeren Flecken vorsichtig mit einem leicht feuchten, nicht scheuernden Schwamm abreiben. nicht scheuernden Schwamm
- Vermeiden Sie die Gefahr eines Brandes, indem Sie die Möbel nicht in der Nähe von Zündquellen oder heißen Gegenständen aufstellen
- Nicht auf das Bett springen

## Français

### IMPORTANT ! CONSERVER POUR RÉFÉRENCE ULTÉRIEURE : LIRE ATTENTIVEMENT

- Le montage doit être effectué par un adulte. Le montage doit être vérifié par un adulte avant Utilisation
- ATTENTION ! Tenir les vis, les petites pièces et les sachets en plastique hors de portée des enfants
- Identifiez correctement toutes les pièces avant de les assembler
- N'utilisez jamais votre article si l'une de ses pièces est cassée ou manquante
- En cas de problème, veuillez contacter notre service après-vente
- Les instructions du fabricant doivent être respectées à tout moment
- Entretien : nettoyer avec un chiffon doux et sec. En cas de taches plus importantes, frotter soigneusement avec une éponge non abrasive légèrement humide. légèrement humide et non Abrasive
- Évitez les risques d'incendie en ne plaçant pas les meubles à proximité de sources d'inflammation ou d'objets chauds
- Ne pas sauter sur le lit

**Italiano**

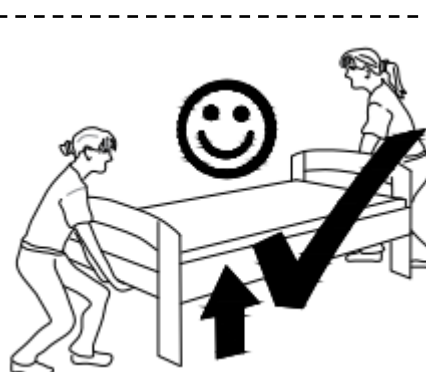
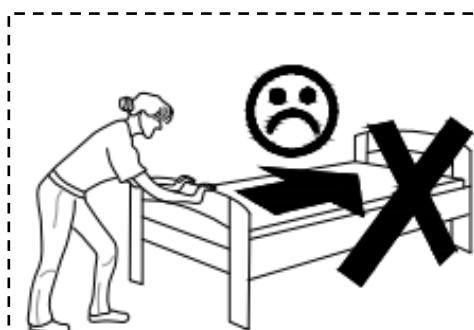
**IMPORTANTE! CONSERVARE PER RIFERIMENTO FUTURO: LEGGERE ATTENTAMENTE**

- Deve essere assemblato da un adulto. L'assemblaggio deve essere controllato da un adulto prima dell'uso
- **ATTENZIONE!** Tenere tutte le viti, le piccole parti e i sacchetti di plastica fuori dalla portata dei bambini
- Identificare correttamente tutte le parti prima dell'assemblaggio
- Non utilizzare mai l'articolo se alcune parti sono rotte o mancanti
- In caso di problemi, si prega di contattare il nostro Servizio Post Vendita
- Le istruzioni del produttore devono essere sempre seguite
- Cura: Pulire con un panno morbido e asciutto. In caso di macchie più estese, strofinare accuratamente con una spugna leggermente umida e nonspugna leggermente umida e non abrasiva
- Evitare il rischio di incendio, non collocando i mobili vicino a fonti di accensione o a oggetti caldi
- Non saltare sul letto

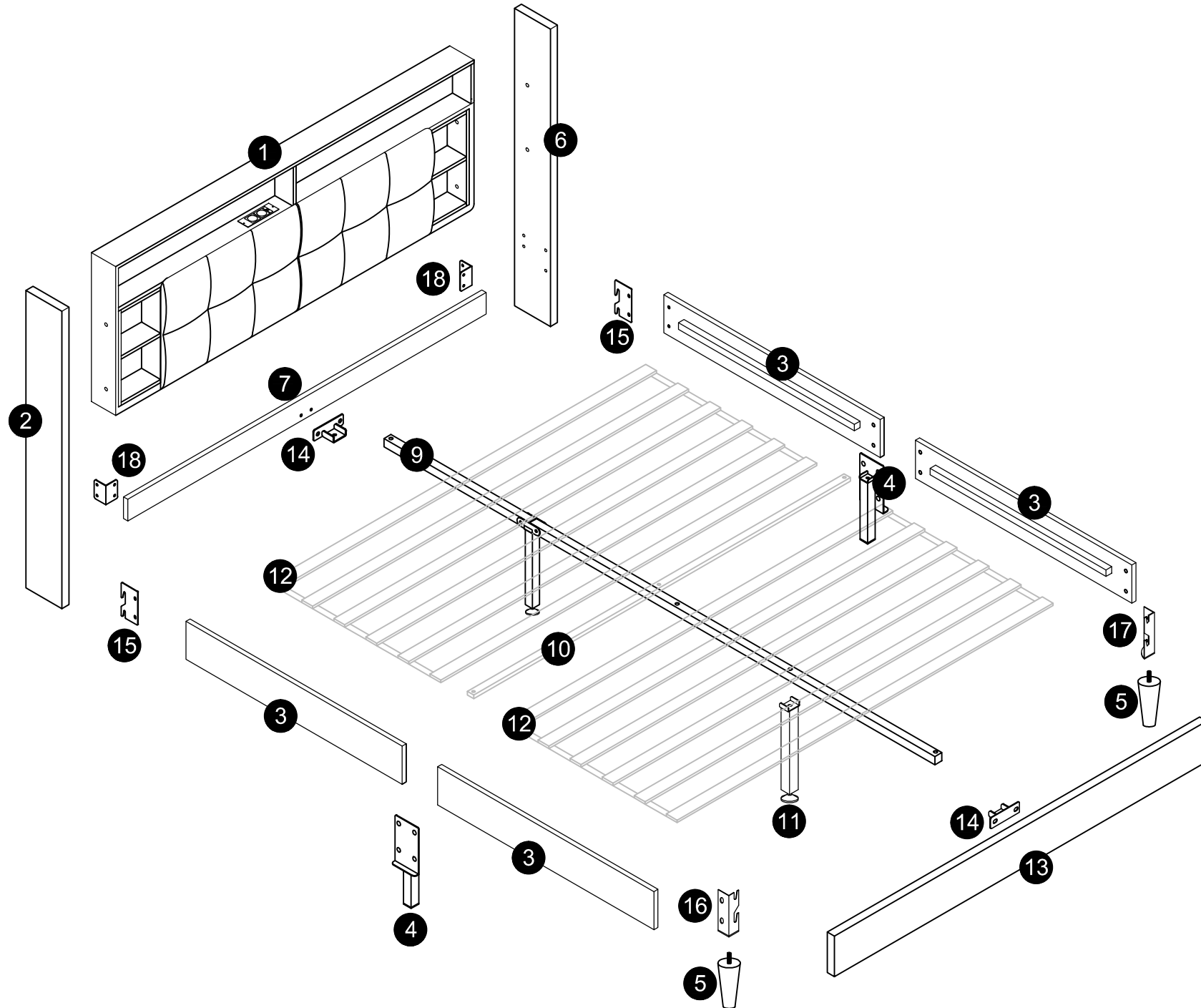
**Español**

**¡ IMPORTANTE ! CONSERVELO PARA FUTURAS CONSULTAS: LEA ATENTAMENTE**

- Debe ser montado por un adulto. El montaje debe ser comprobado por un adulto antes del uso
- ADVERTENCIA Mantenga todos los tornillos, piezas pequeñas y bolsas de plástico fuera del alcance de los niños.
- Identifique correctamente todas las piezas antes de montarlas
  - Nunca utilice su artículo si alguna de sus piezas está rota o falta
  - Si surge algún problema, póngase en contacto con nuestro Servicio Postventa
  - Las instrucciones del fabricante deben seguirse en todo momento
  - Cuidado: Limpiar con un paño suave y seco. En caso de manchas más grandes, frote cuidadosamente con una esponja no abrasiva ligeramente humedecida.
  - Evite el riesgo de incendio no colocando los muebles cerca de fuentes de ignición u objetos calientes.
  - No saltar sobre la cama.

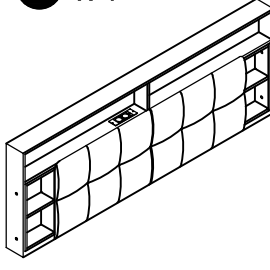


# Assembly Instruction

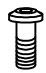
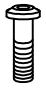
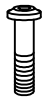

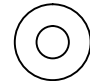
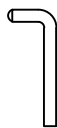


# Assembly Instruction

## Part List-Stückliste SKU:WF300674AAG / SKU:WF300679AAG


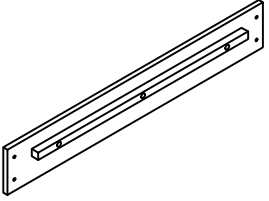



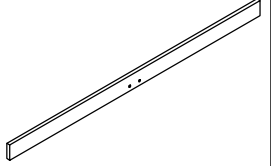
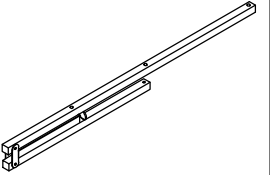
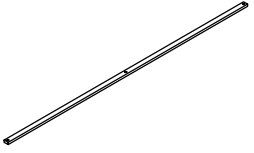

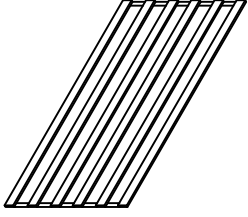
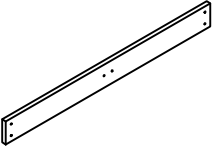
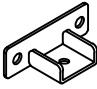

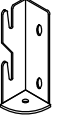


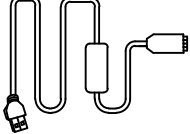
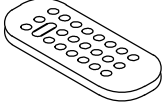
<b>1</b> x 1 						
---	--	--	--	--	--	--

## Hardware List- Hardware-Liste SKU:WF300675AAG / SKU:WF300680AAG

<b>A</b> x 28  M8*15	<b>B</b> x 8  M8*25	<b>C</b> x 6  M8*35	<b>D</b> x 4  M8*55	<b>E</b> x 4  M8* $\phi$ 22MM	<b>G</b> x 1  M8	

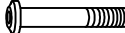

# Assembly Instruction

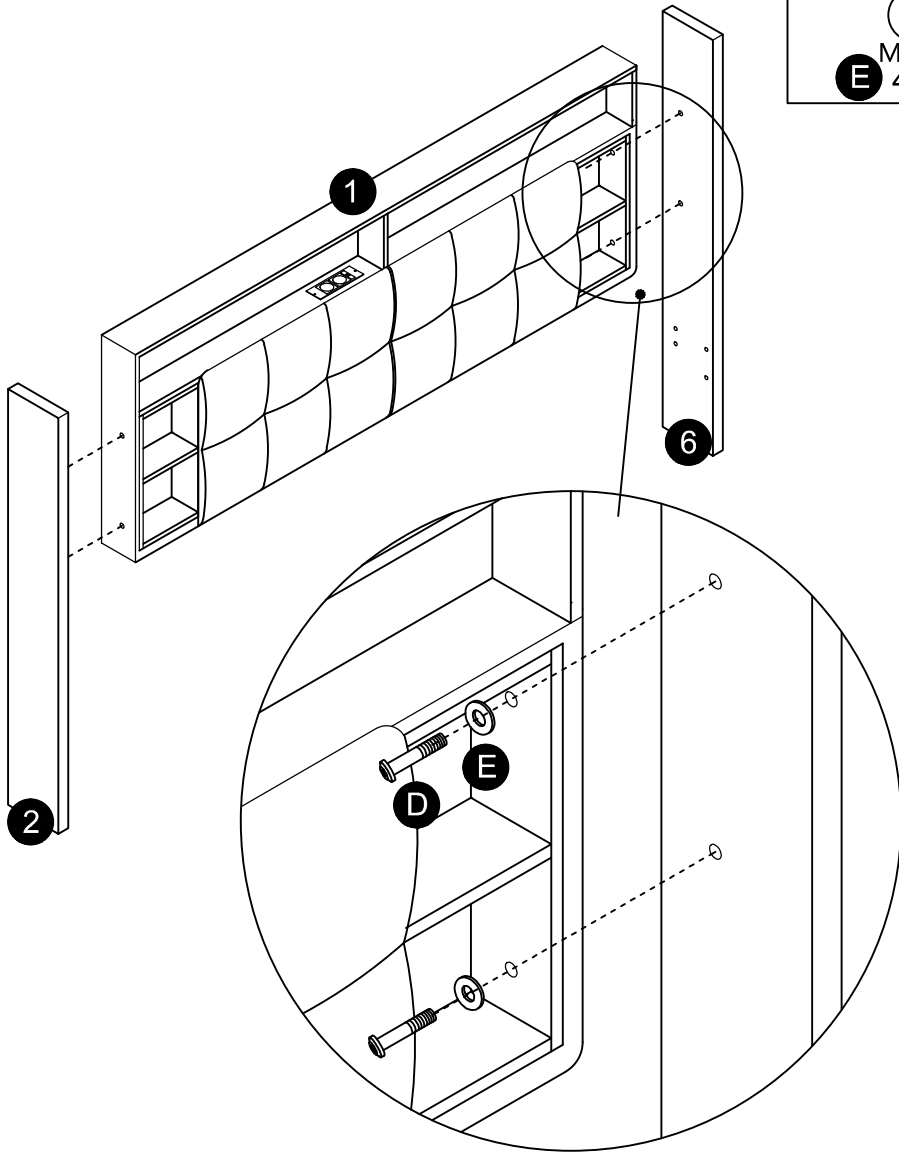
Part List-Stückliste SKU:WF300675AAG / SKU:WF300680AAG

<b>2</b> x 1 	<b>3</b> x 4 	<b>4</b> x 2 	<b>5</b> x 2 	<b>6</b> x 1 	<b>7</b> x 1 	<b>9</b> x 1 
<b>10</b> x 1 	<b>11</b> x 1 	<b>12</b> x 2 	<b>13</b> x 1 	<b>14</b> x 2 	<b>15</b> x 2 	<b>16</b> x 1 
<b>17</b> x 1 	<b>18</b> x 2 	<b>19</b> x 1 	<b>20</b> x 1 			

# Assembly Instruction

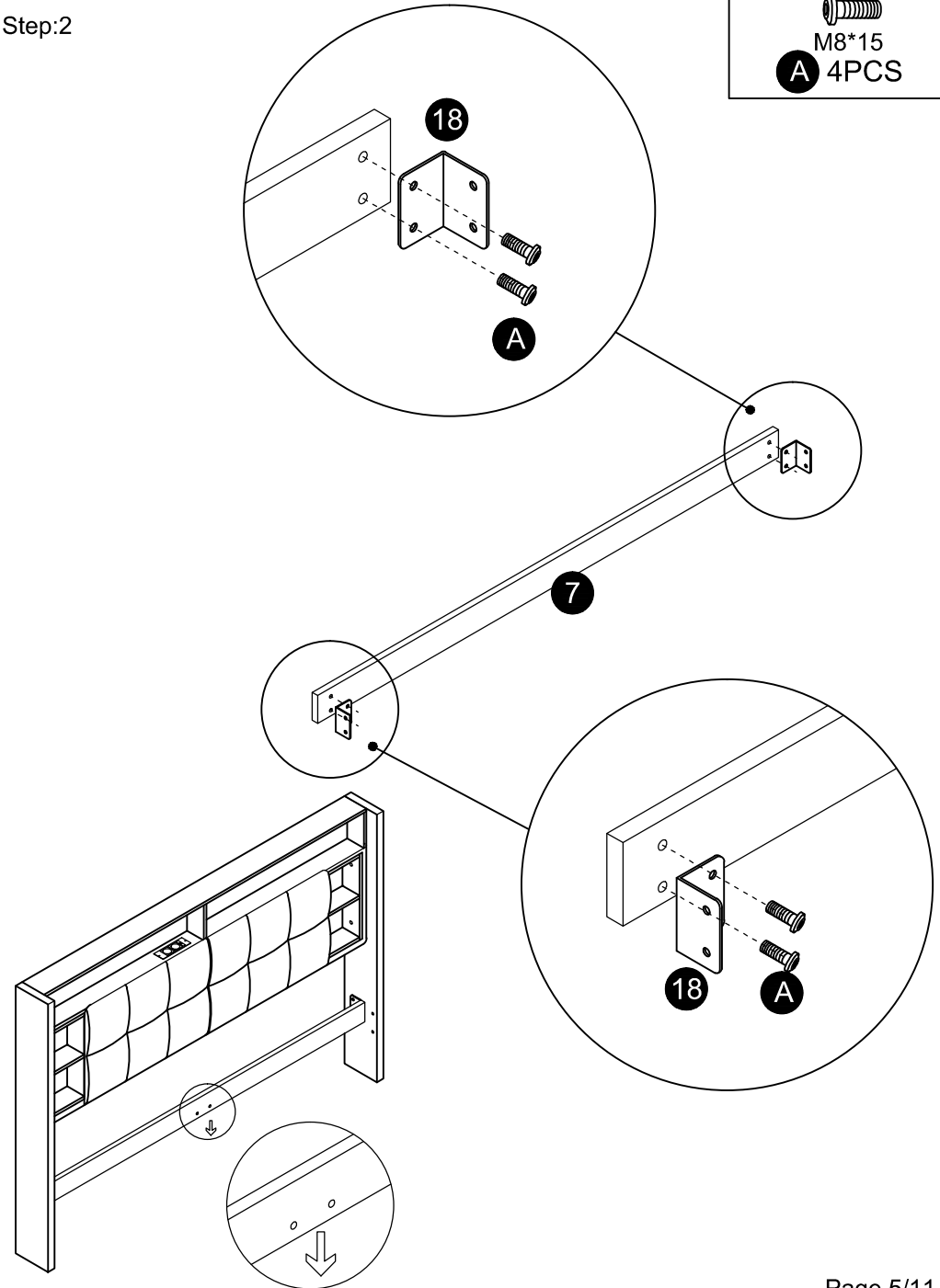
Step:1

-  M8\*55  
**D** 4PCS
-  M8\* $\phi$ 22MM  
**E** 4PCS



Step:2

-  M8\*15  
**A** 4PCS

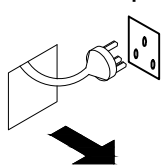


# Assembly Instruction

Step:3

  
M8\*25  
**B** 4PCS

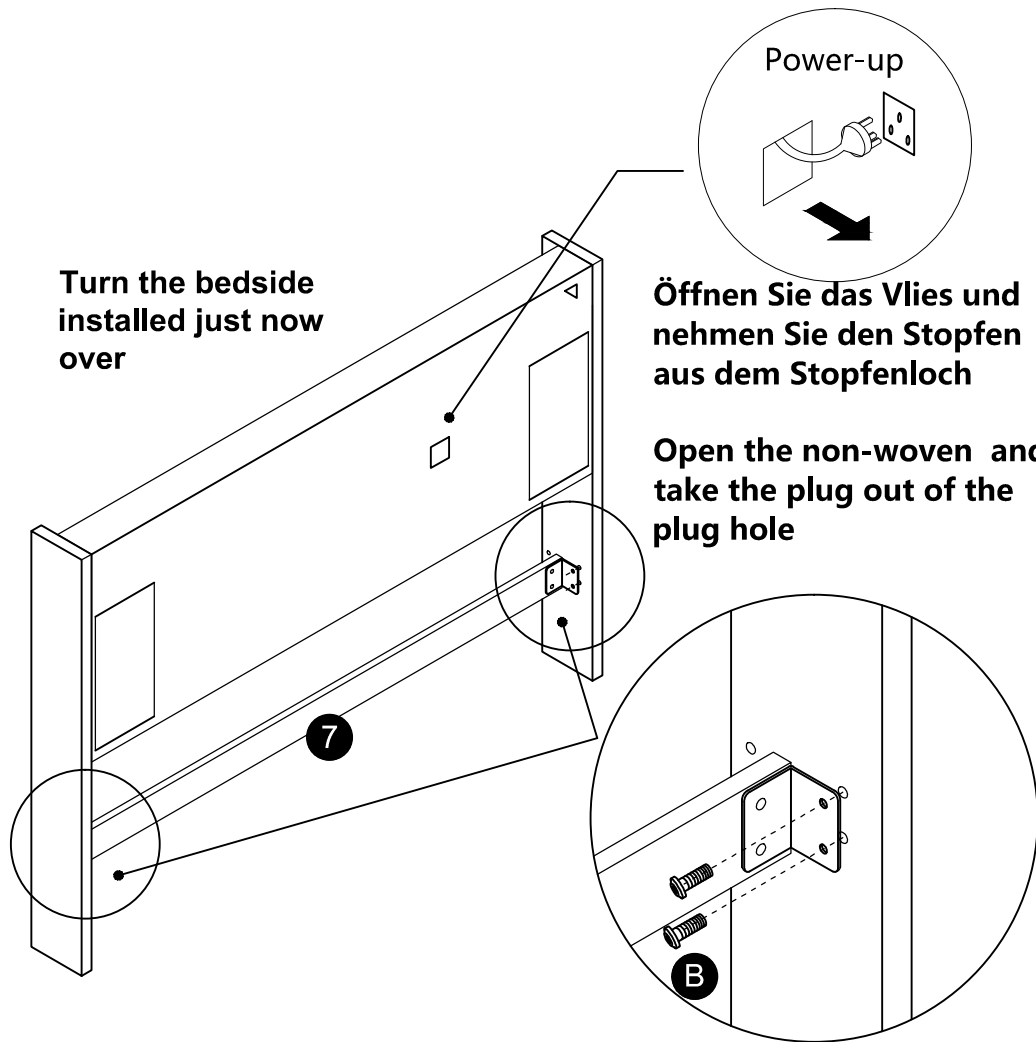
Power-up



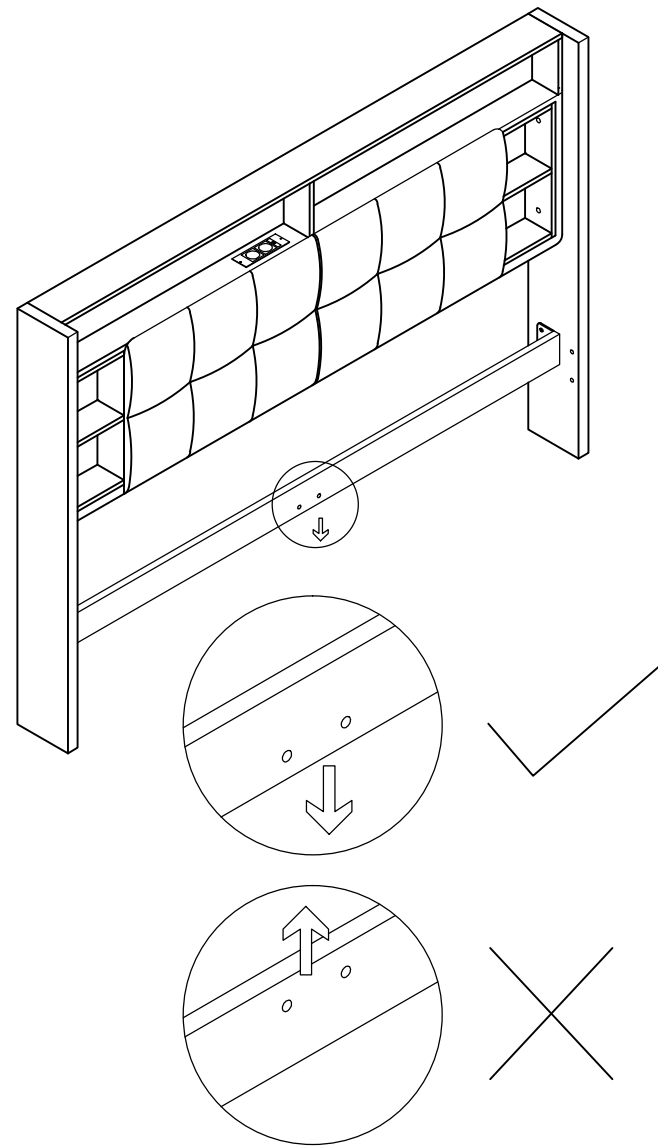
Turn the bedside  
installed just now  
over

Öffnen Sie das Vlies und  
nehmen Sie den Stopfen  
aus dem Stopfenloch

Open the non-woven and  
take the plug out of the  
plug hole



Step:4

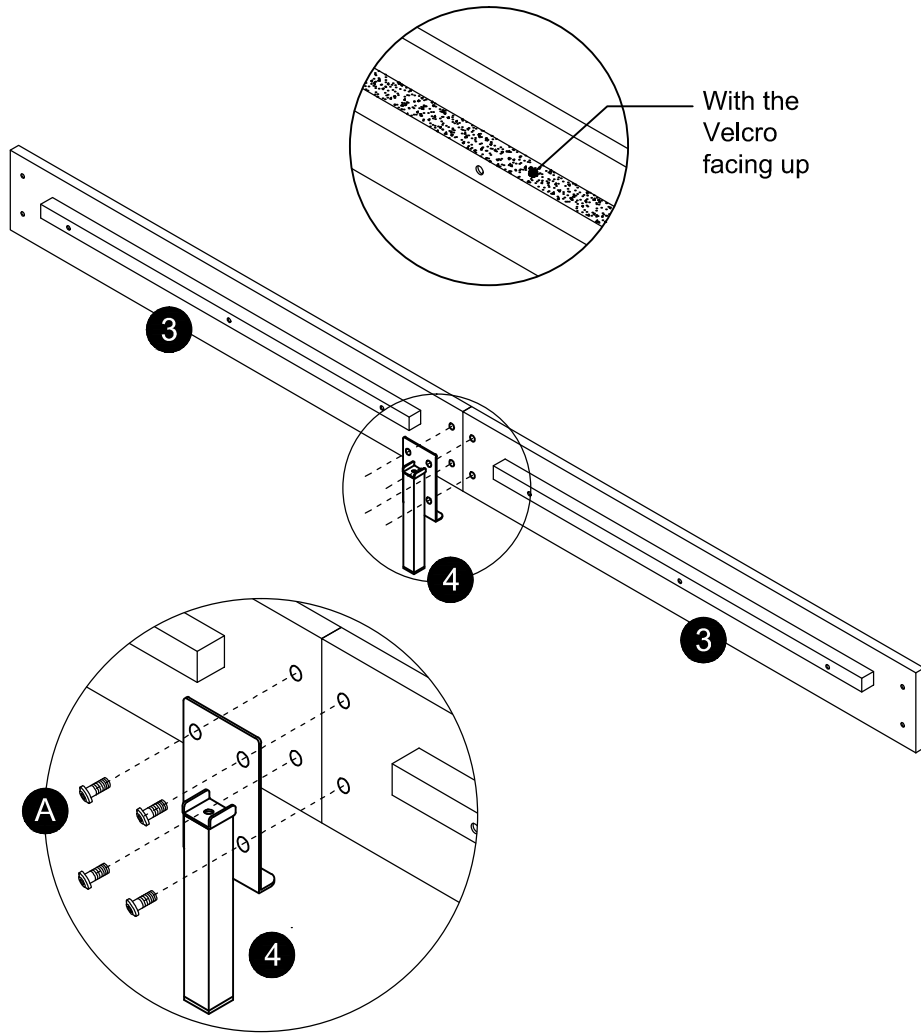




# Assembly Instruction

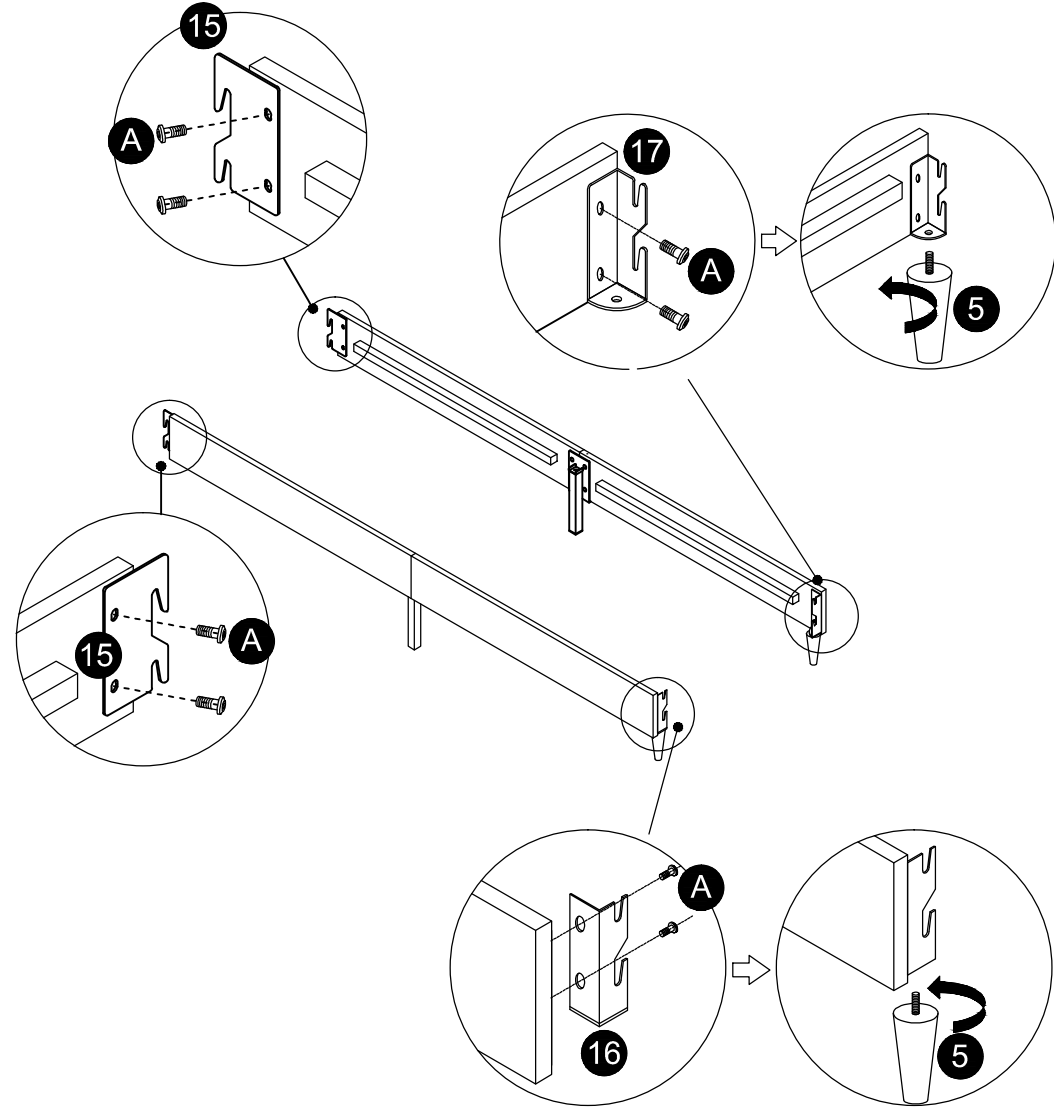
Step:5

  
M8\*15  
**A** 8PCS



Step:6

  
M8\*15  
**A** 8PCS



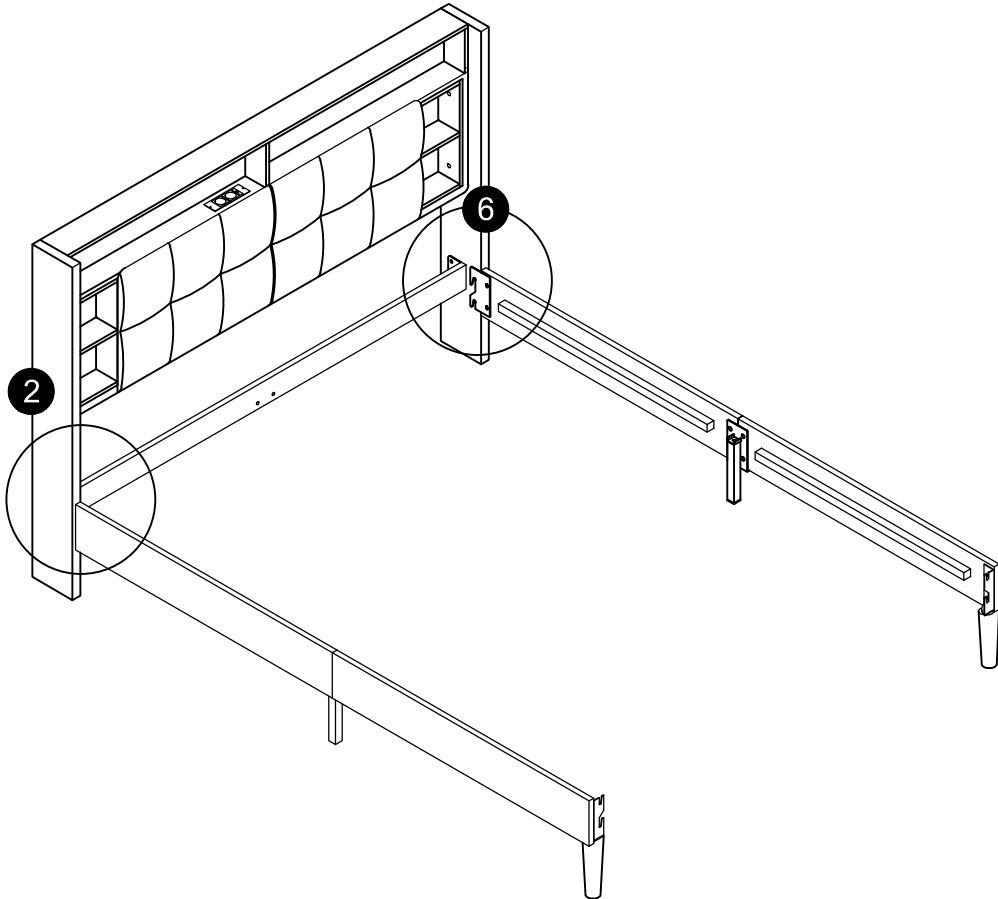
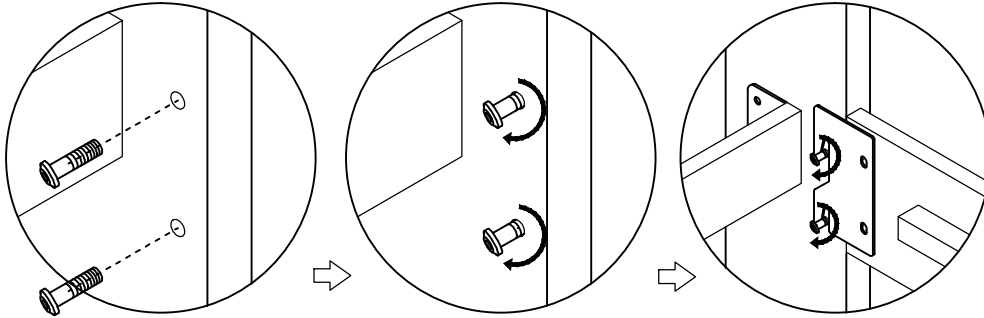
# Assembly Instruction

Step:7

  
M8\*25  
**B** 4PCS

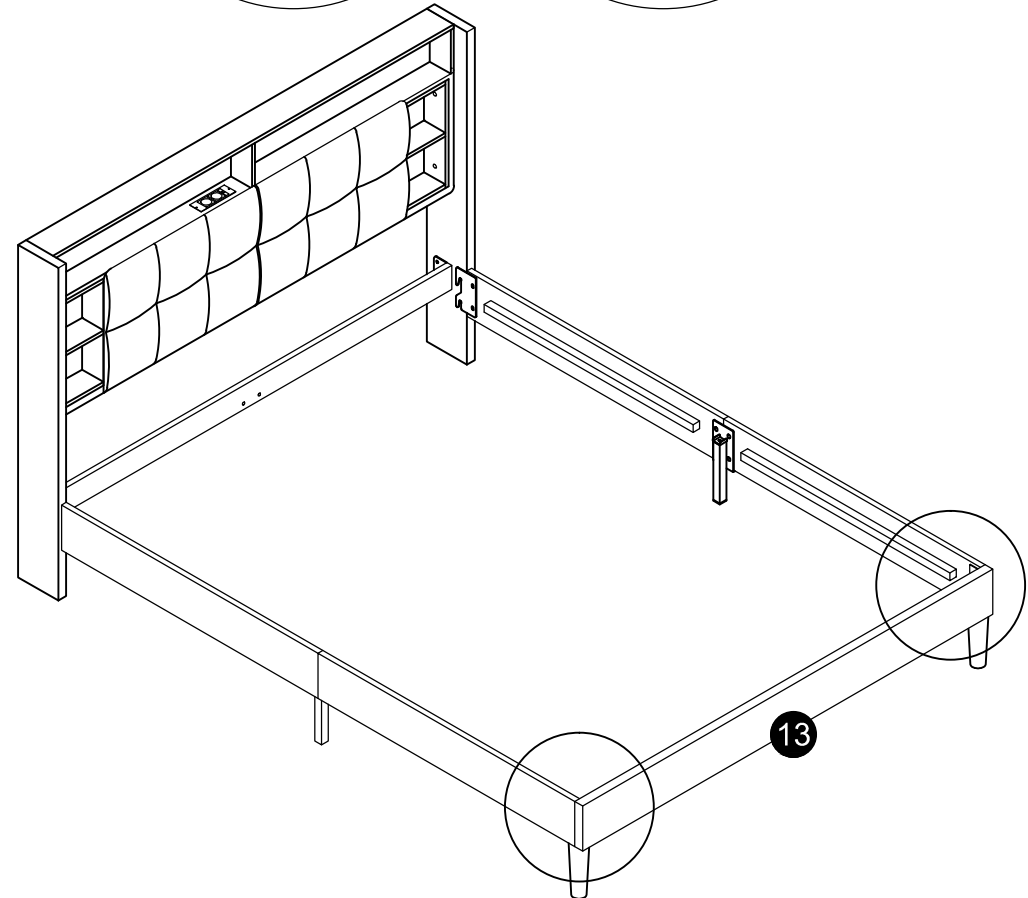
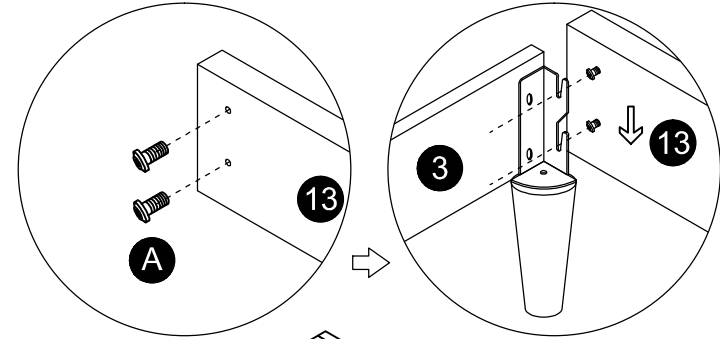
70%

100%



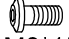
Step:8

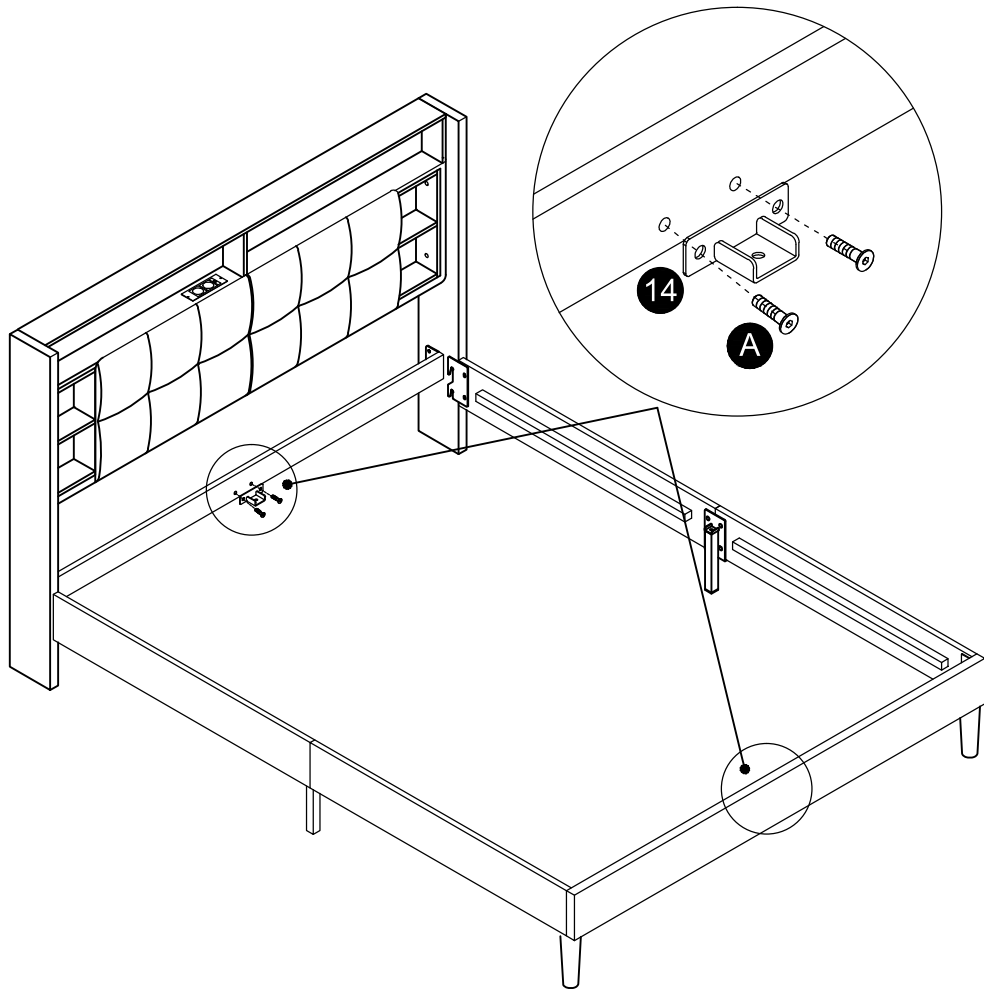
  
M8\*15  
**A** 4PCS



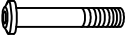
# Assembly Instruction

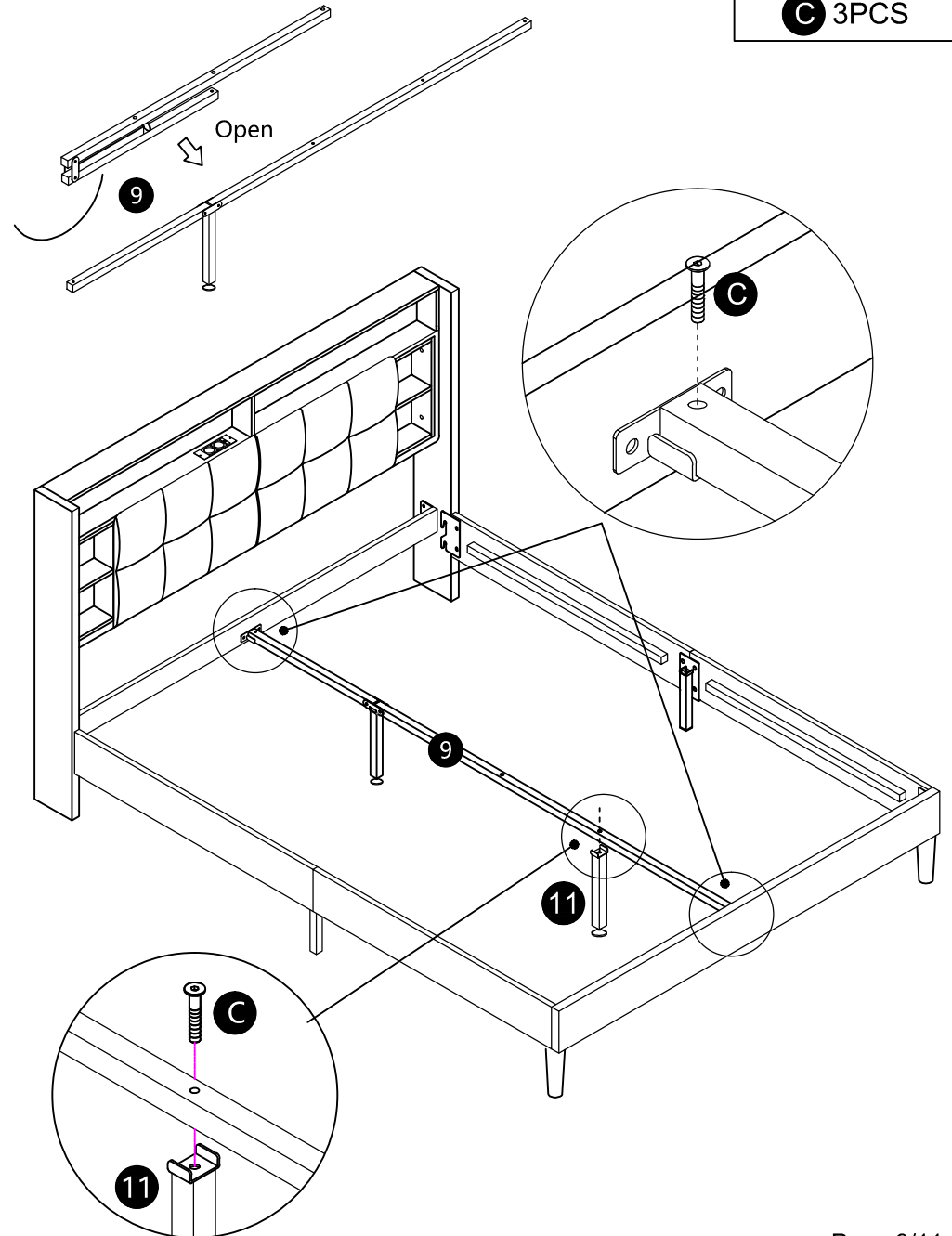
Step:9

  
M8\*15  
**A** 4PCS



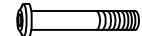
Step:10

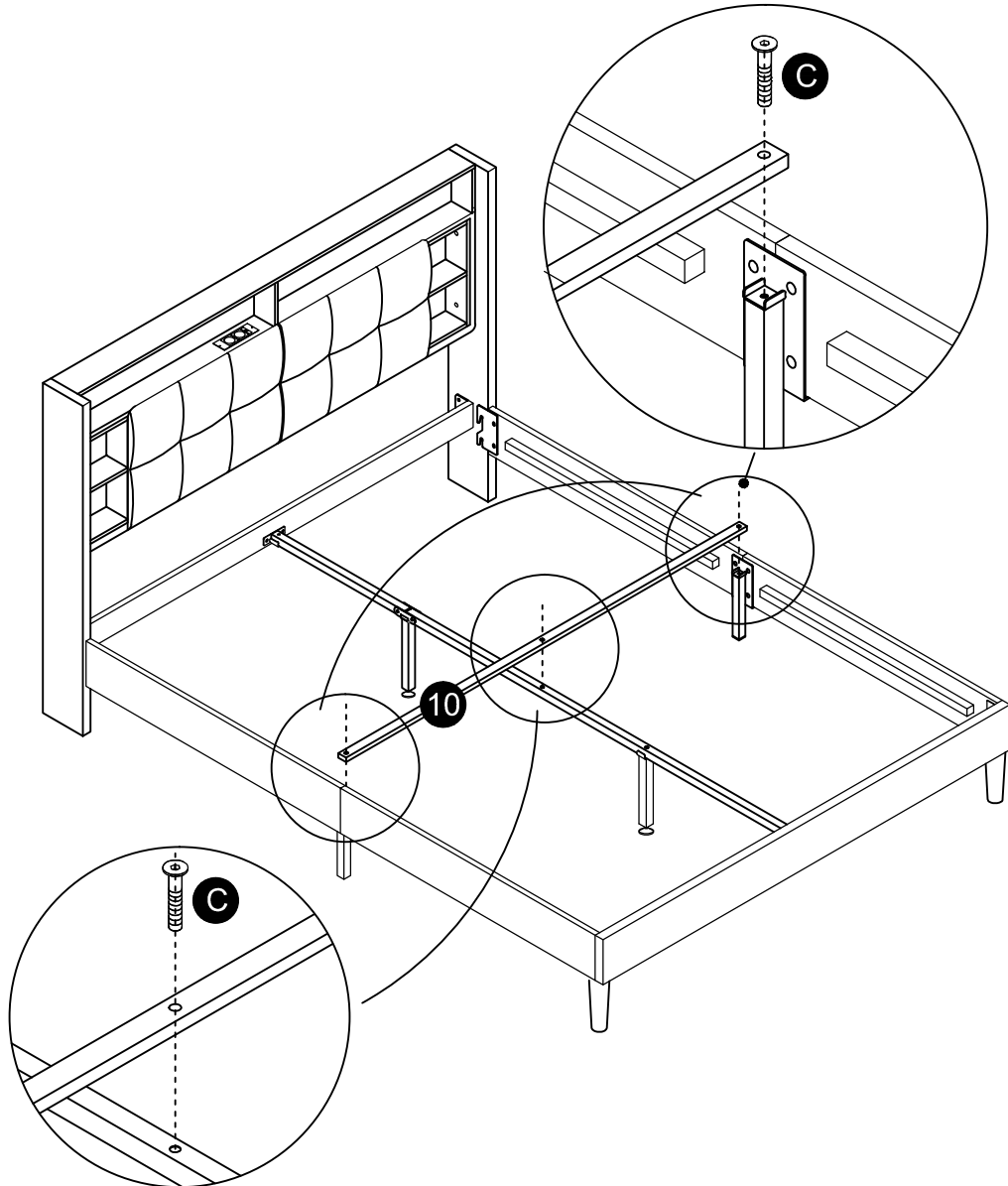
  
M8\*35  
**C** 3PCS



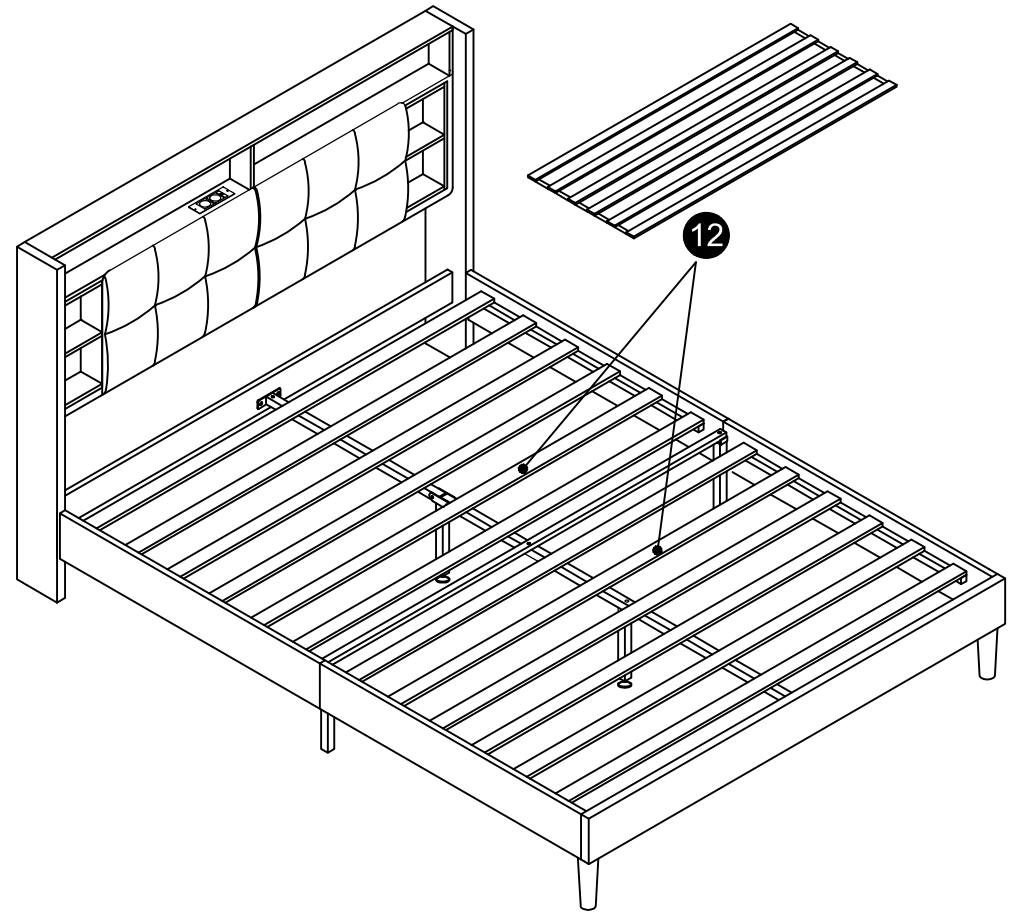
# Assembly Instruction

Step:11

  
M8\*35  
**C** 3PCS



Step:12



# Assembly Instruction

Hinter dem Kopfteil befindet sich ein Anschluss mit vier Drähten. Wenn Sie ihn nicht gefunden haben, prüfen Sie bitte die Innenseite des Vlieses und ziehen Sie es heraus.

There is a connector with four wires behind the headboard. If you didn't find it, please check the inside of non-woven and pull it out.

