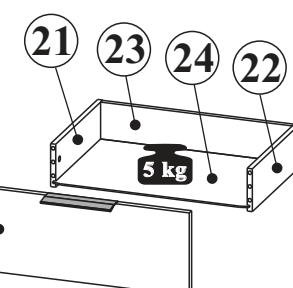
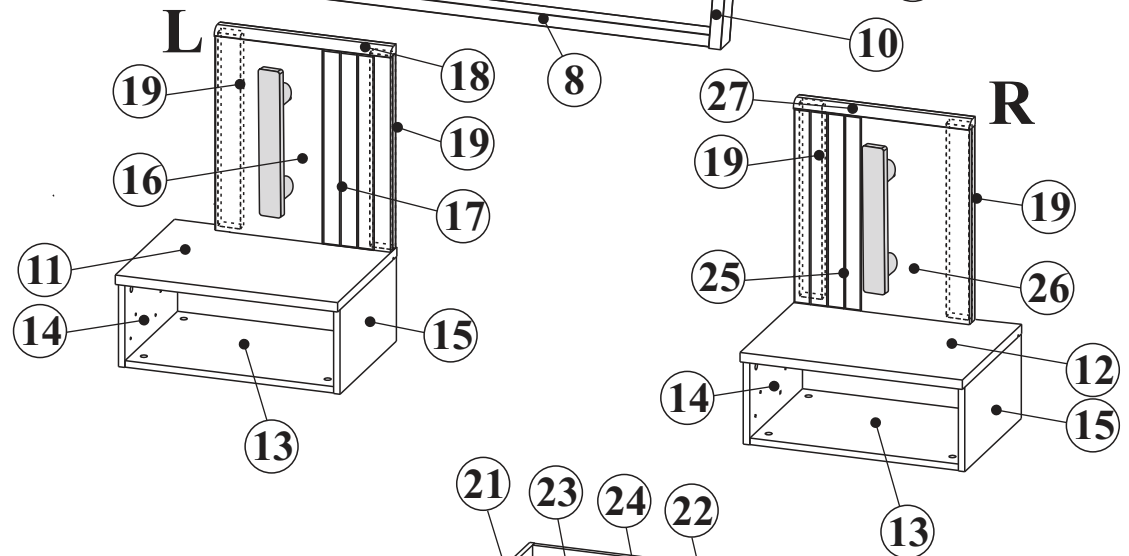
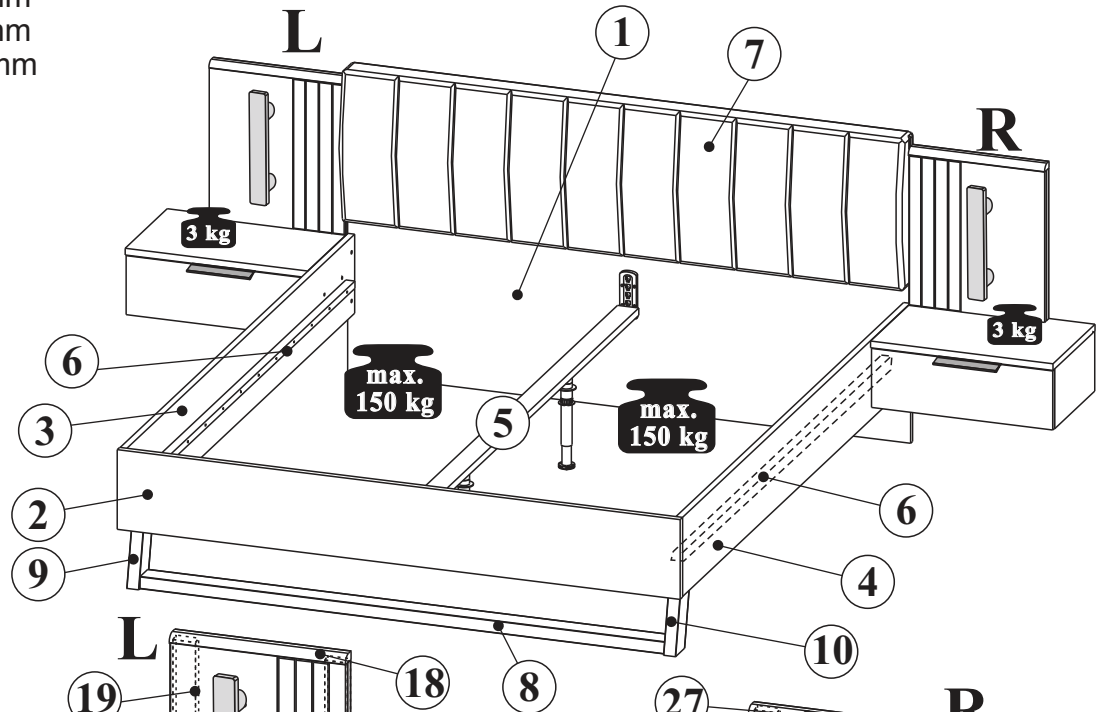
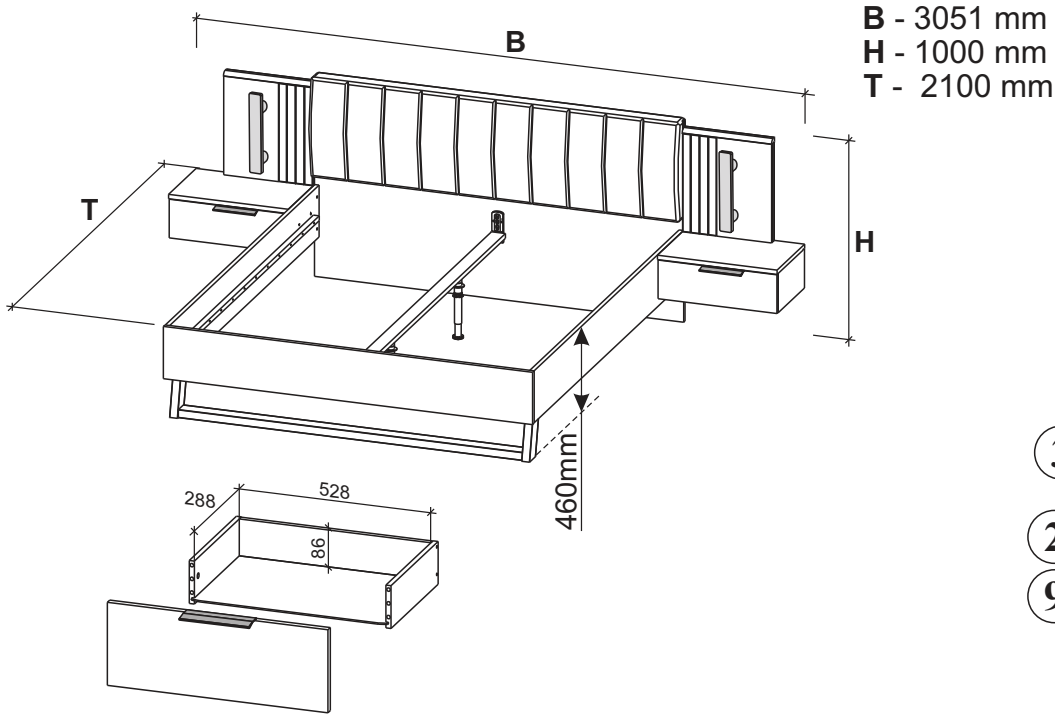


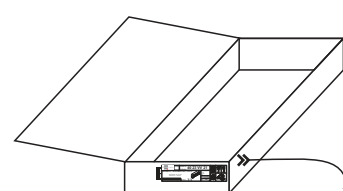
# JUMP

## 22 865 -- 8

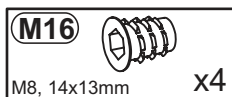
2 / 26




x2 20




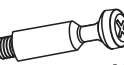
1	1851x920x18	1	2/4
2	1851x262x22	1	3/4
3,4	2010x260x22	2	1/4
5	1990x 70x24	1	1/4
6	1900x 24x30	2	1/4
7	1850x500x112	1	3/4
8	1725x 70x40	1	1/4
9,10	290x 80x40	2	1/4





**NR 1**


**B4**   $\phi$  10x40 x8


**M10**  SW6  $\phi$ 35mm x4

**T3**  M8 - 38mm x4


**G82**  S6 x1


**G6**   $\phi$ 10x16 x4

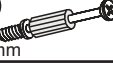
**G17**  M6x55 x4


**G7**  S4 x1

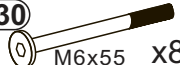
**NR 2**

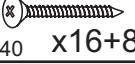
**B1**   $\phi$  8x28 x2+16

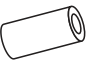
**M1**   $\phi$ 15x12mm x2

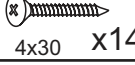
**T1**  5x39mm x2

**M18**  M6x13m x8

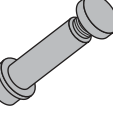
**G30**  M6x55 x8


**S14**  4x40 x16+8

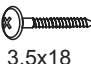
**G49**  x8

**S2**  4x30 x14


**NR 3**

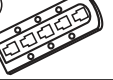
**N4**  x2


**N5**  x4

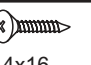
**P3**  3,5x18 x4

**NR 4**


**F19**  x2


**F20**  x2


**E24**  6,0x11 x8

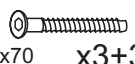
**S9**  4x16 x6


**NR 1**

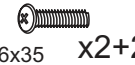
**B1**   $\phi$  8x28 x14+14


**M1**   $\phi$ 15x12mm x11+11

**T1**  5x39mm x11+11

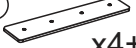
**K13**  7x70 x3+3

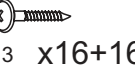
**G11**  x2+2


**A19**  WPM6x35 x2+2

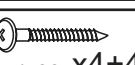
**J23**  x6+6


**NR 2**

**F01**  x4+4

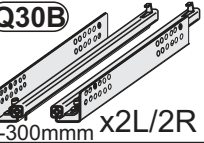
**P11**  4x13 x16+16

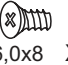
**C18**  5mm x4+4


**P5**  4x30 x4+4

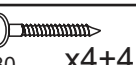
**C40**  x2+2


**NR 3**


**Q30B**  L-300mm x2L/2R

**E2**  6,0x8 x4+4


**S3**  3,5x13 x4+4

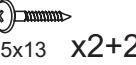
**P5**  4x30 x4+4

**M2**   $\phi$ 12x10mm x2+2

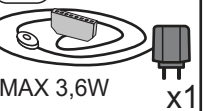
**T2**  5x35mm x2+2

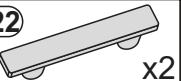
**NR 4**

**U192**  x1+1

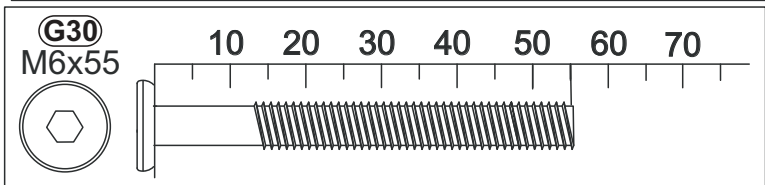
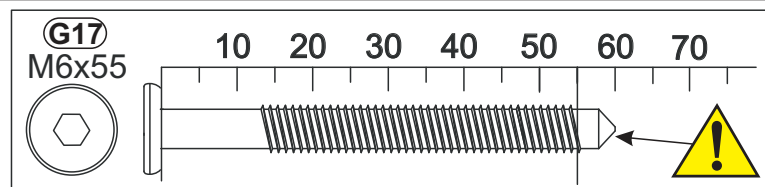
**P13**  3,5x13 x2+2

**NR 5**

**O20**  MAX 3,6W x1

**O22**  x2

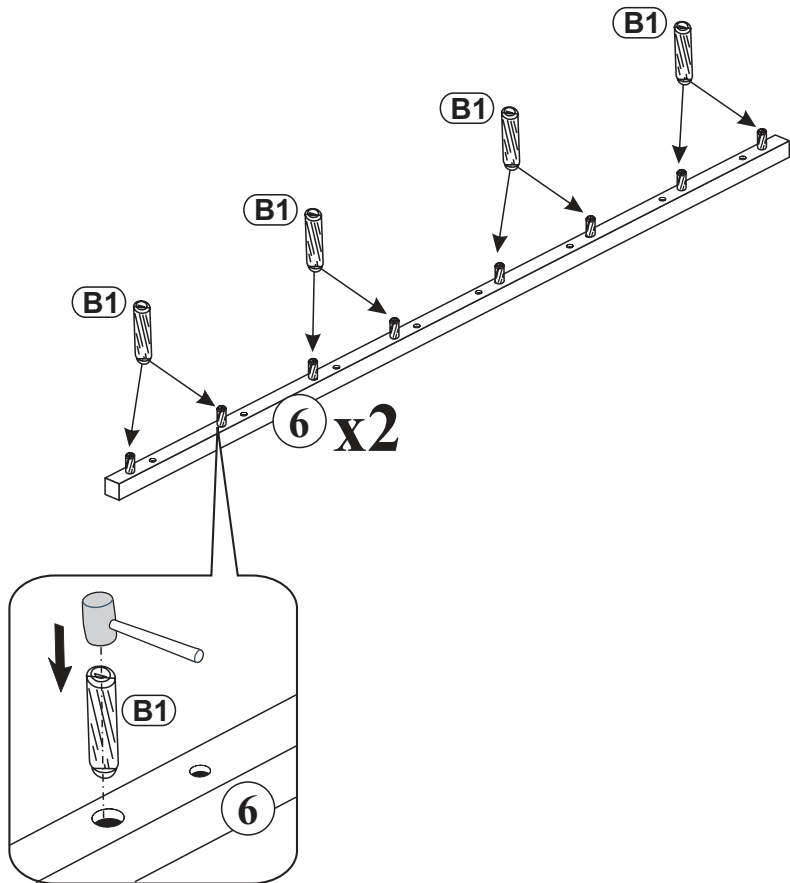
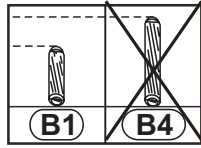
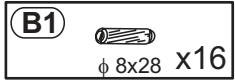
# C 1/4



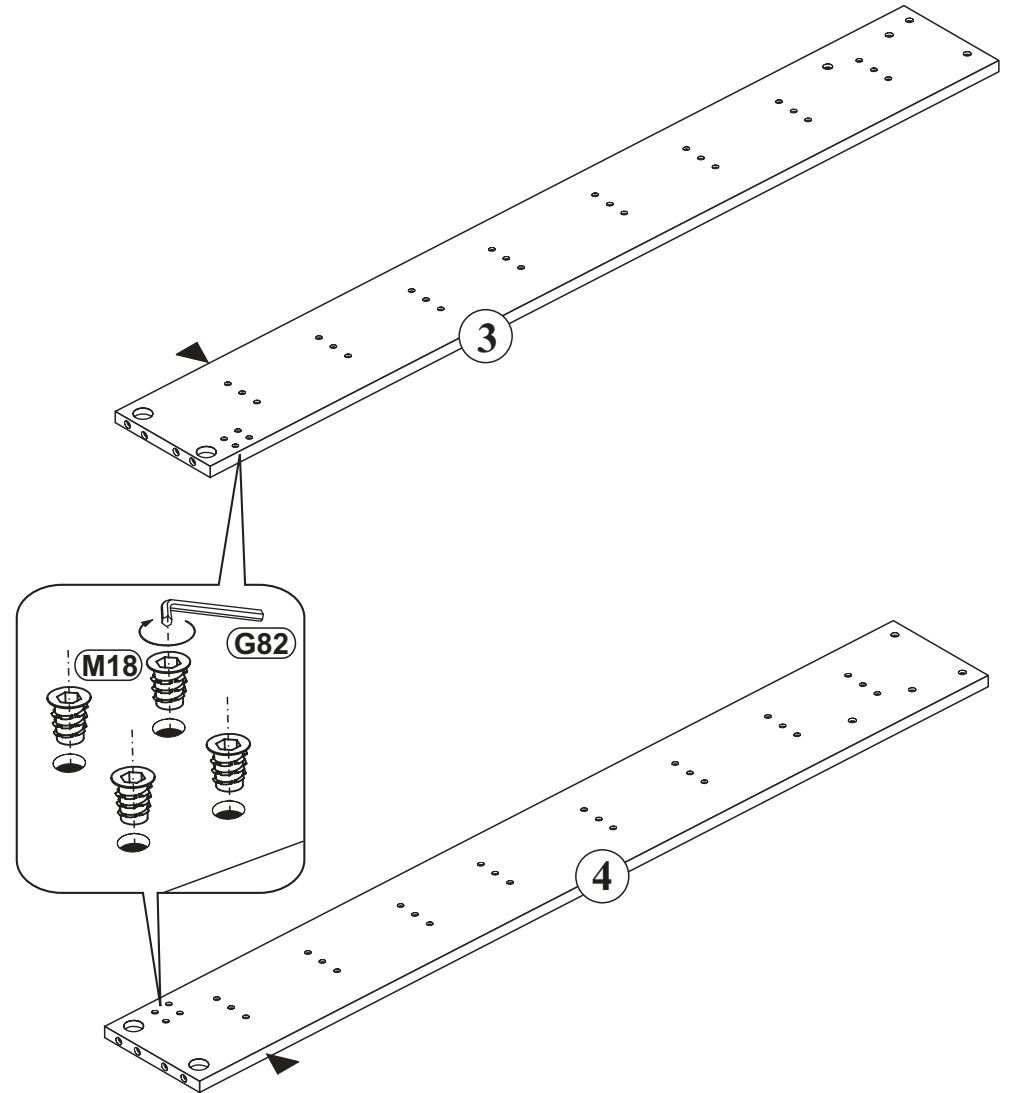
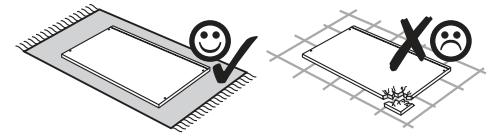
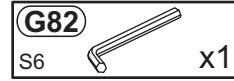
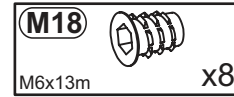
# C 4/4



## 1



## 2

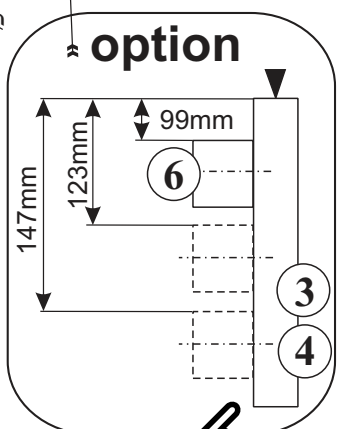
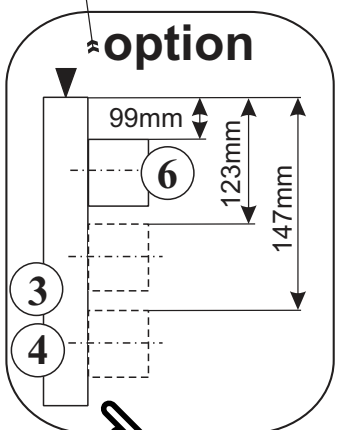
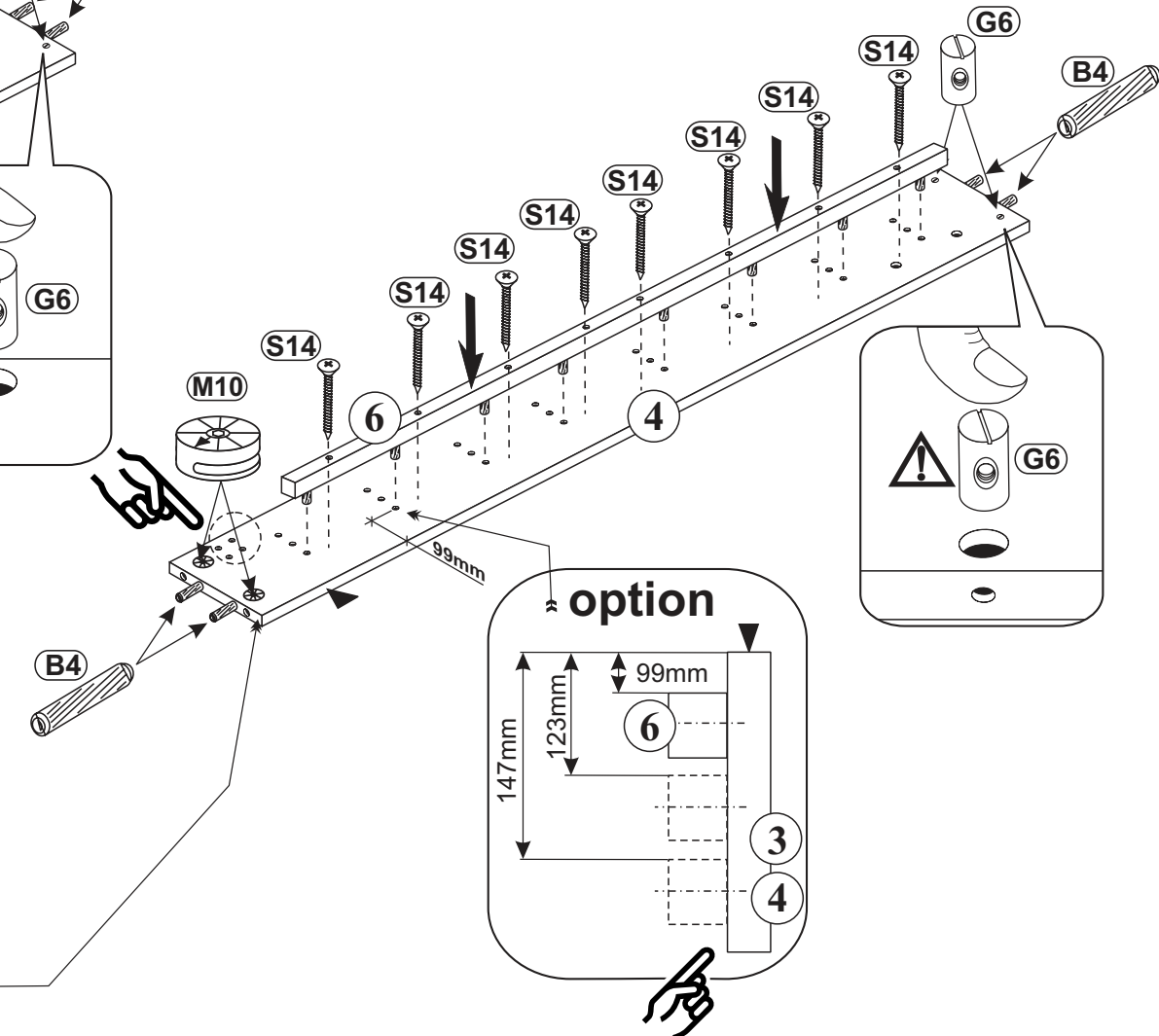
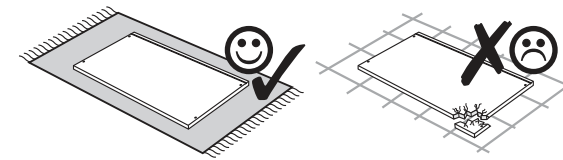
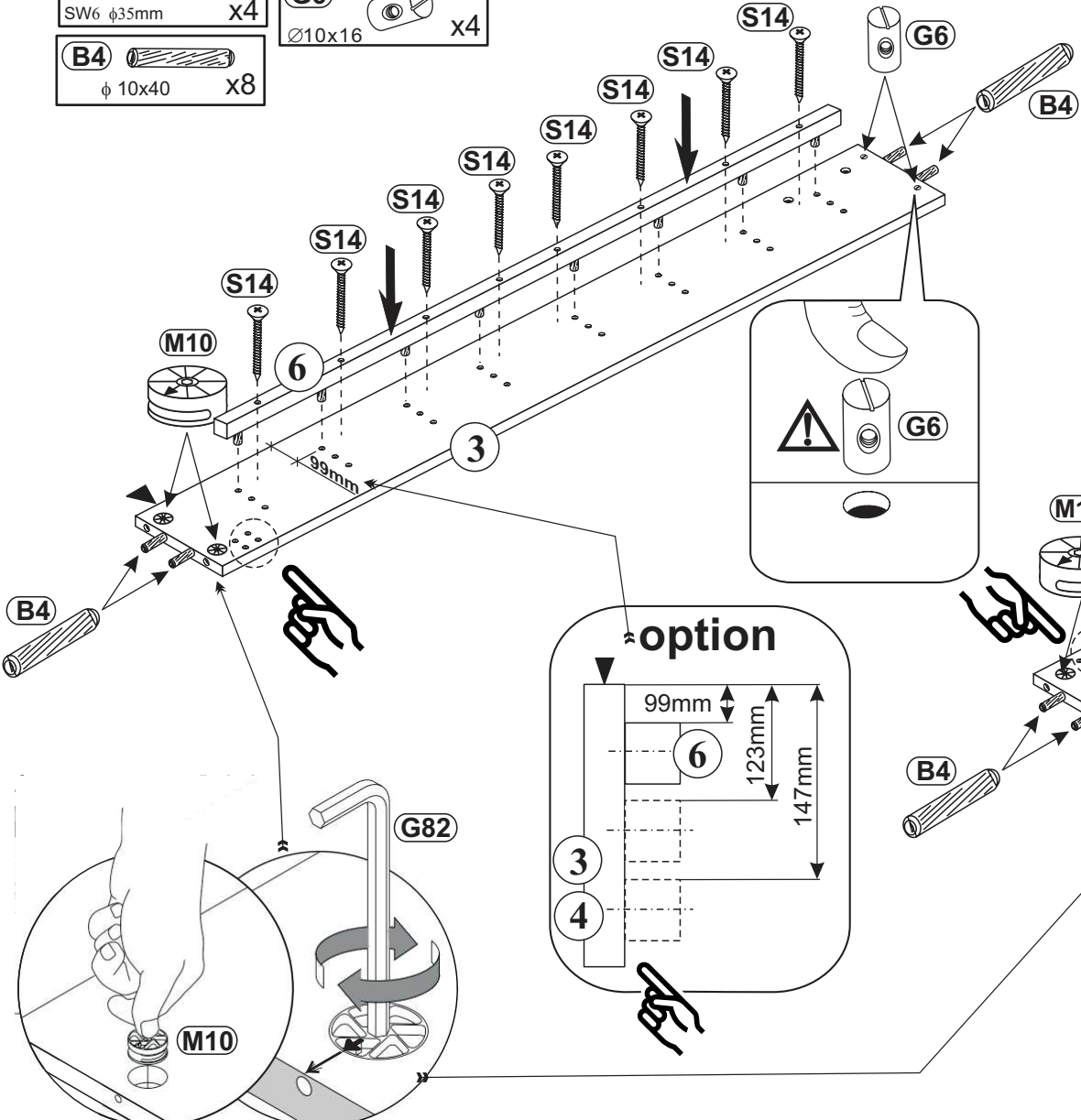


### 3

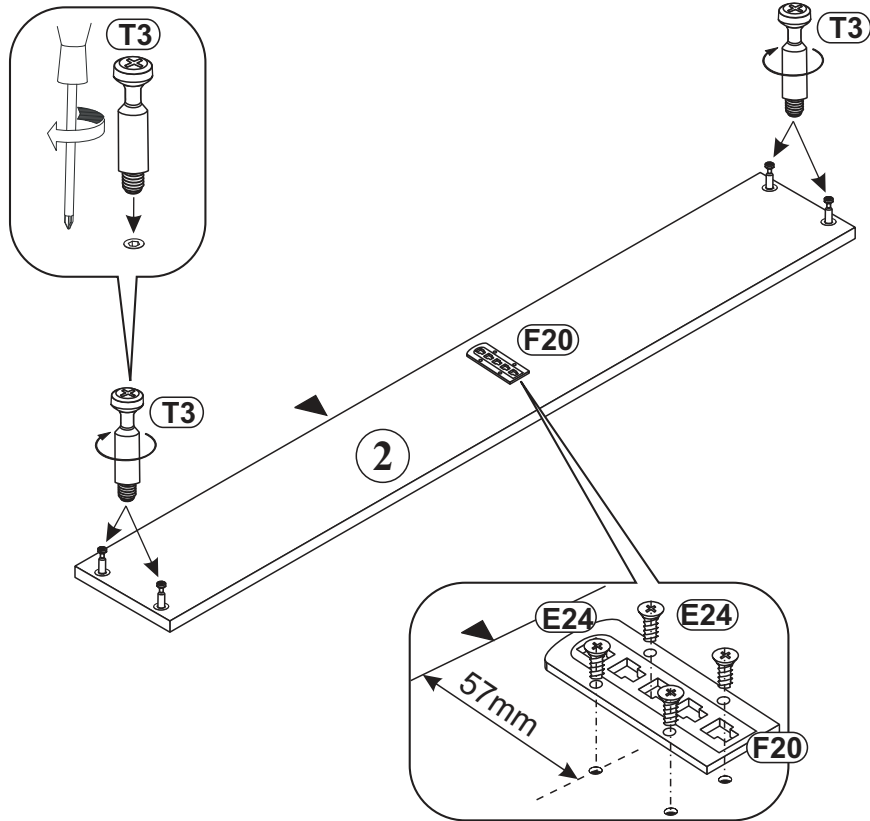
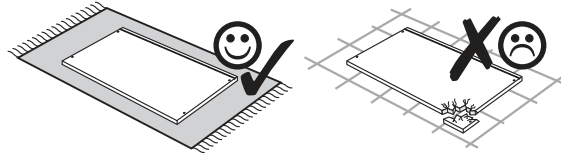
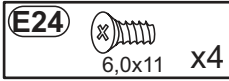
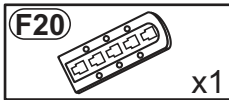
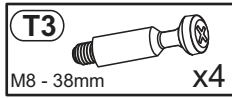
**M10**  
SW6  $\phi$ 35mm x4  
**B4**  
 $\phi$  10x40 x8

**G82**  
S6 x1  
**G6**  
 $\phi$ 10x16 x4

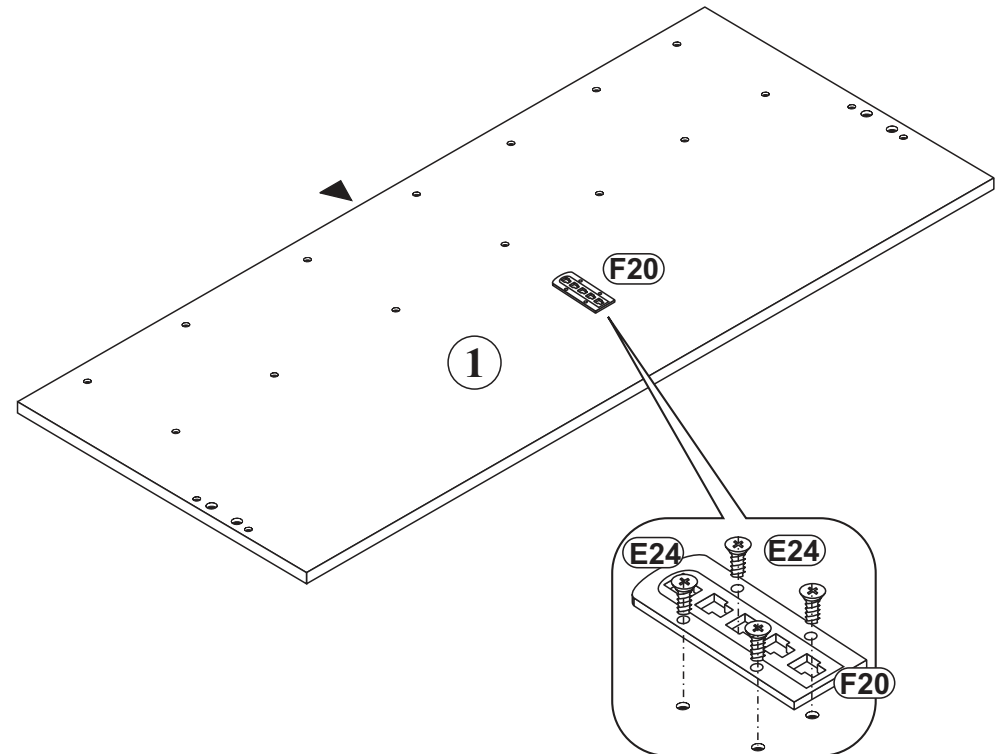
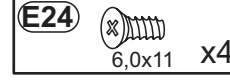
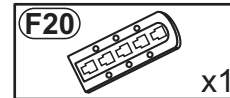
**S14**  
4x40 x16



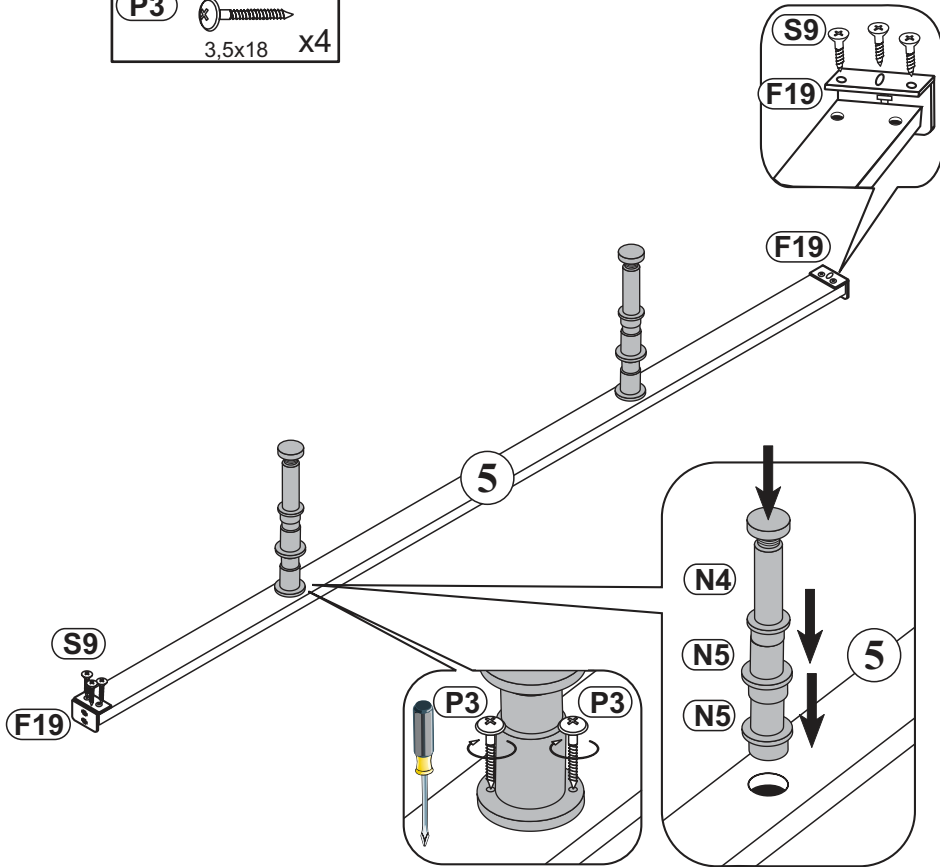
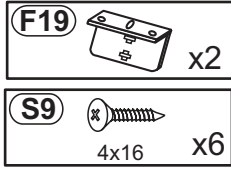
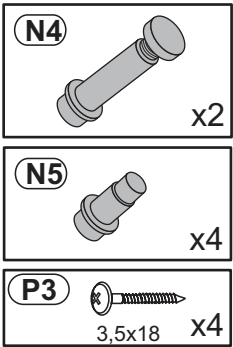
## 4



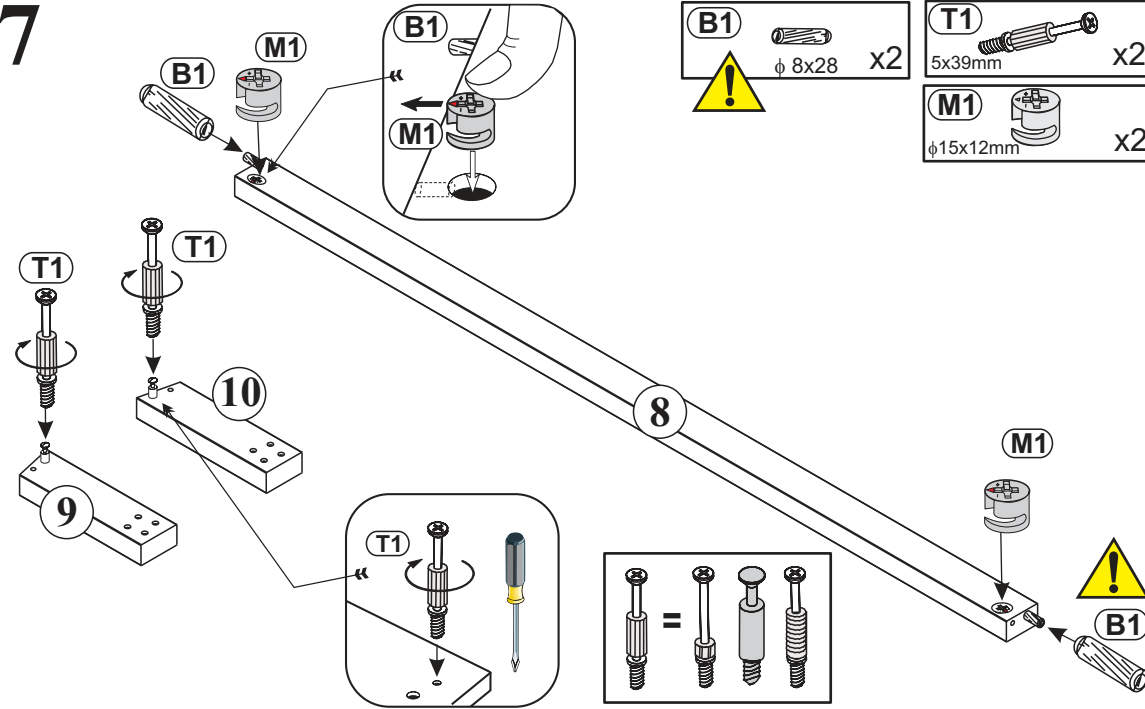
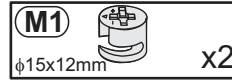
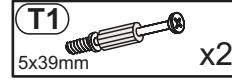
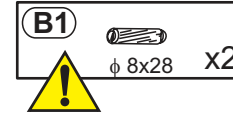
## 5



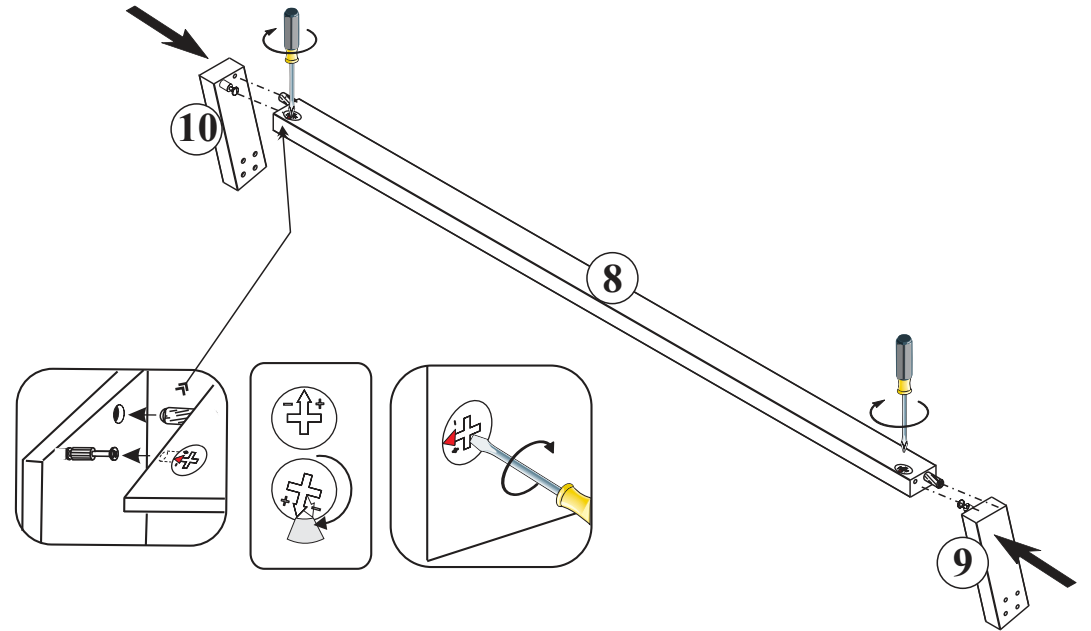
## 6



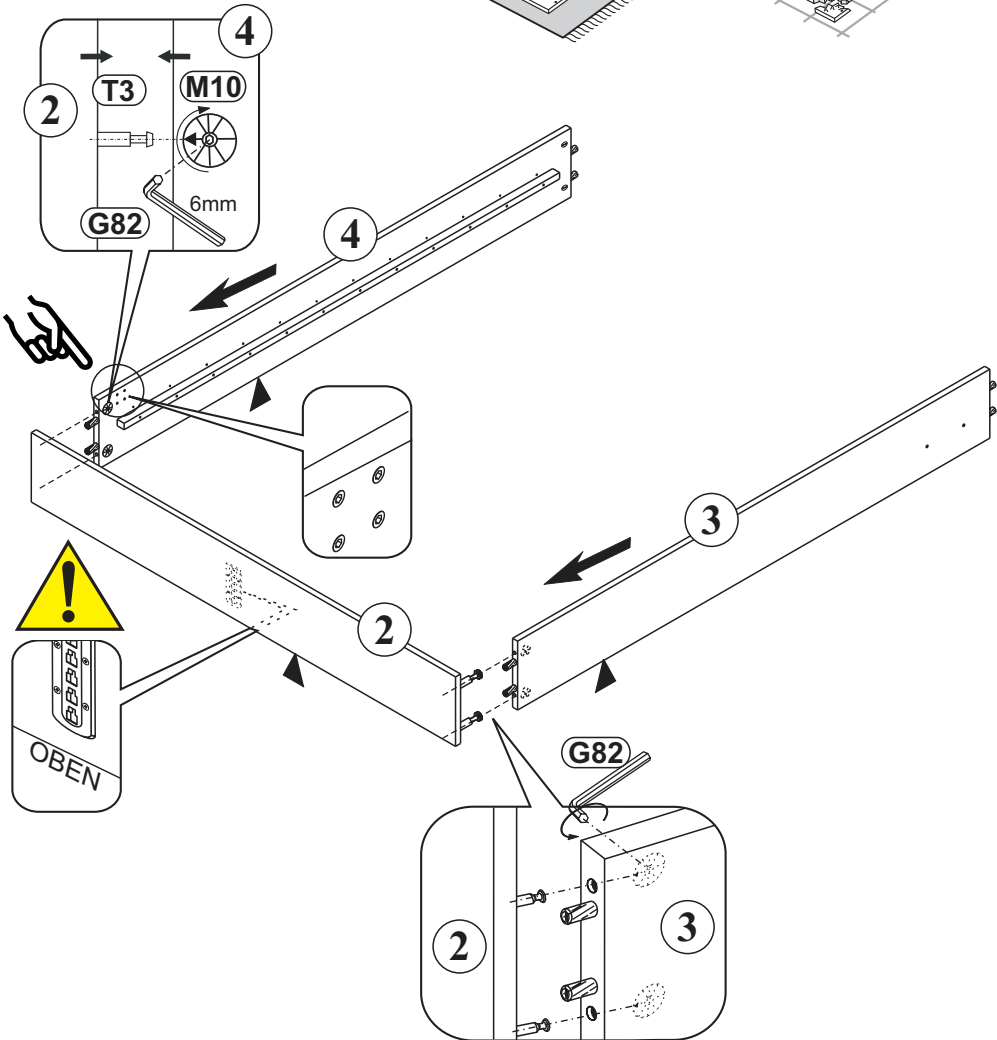
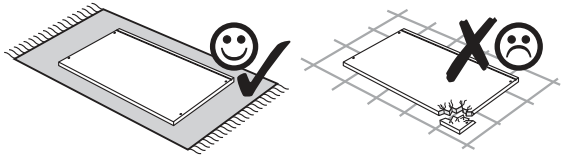
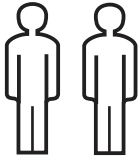
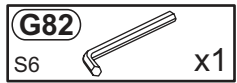
## 7



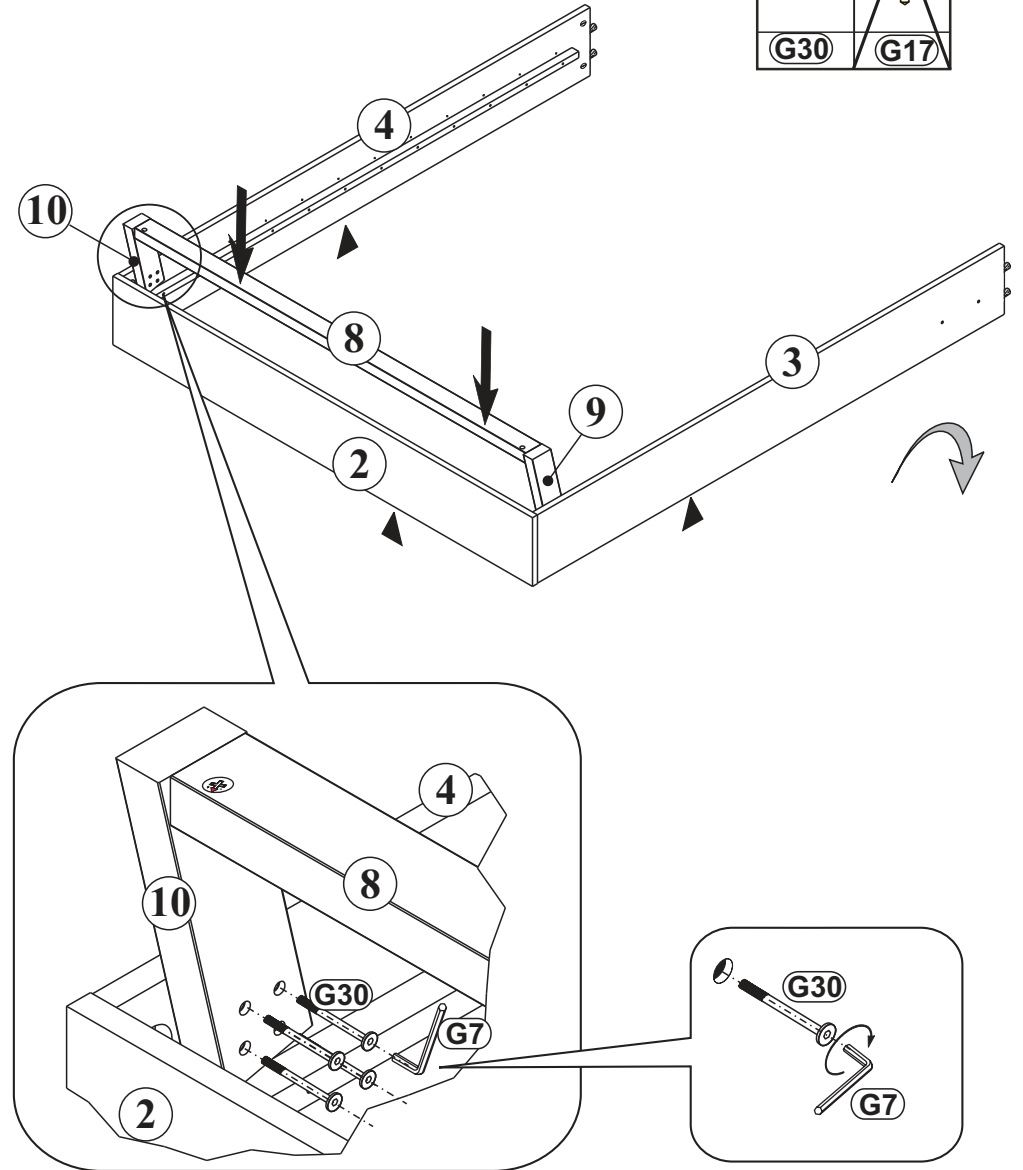
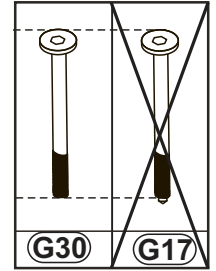
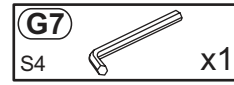
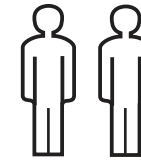
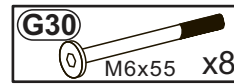
## 8



## 9

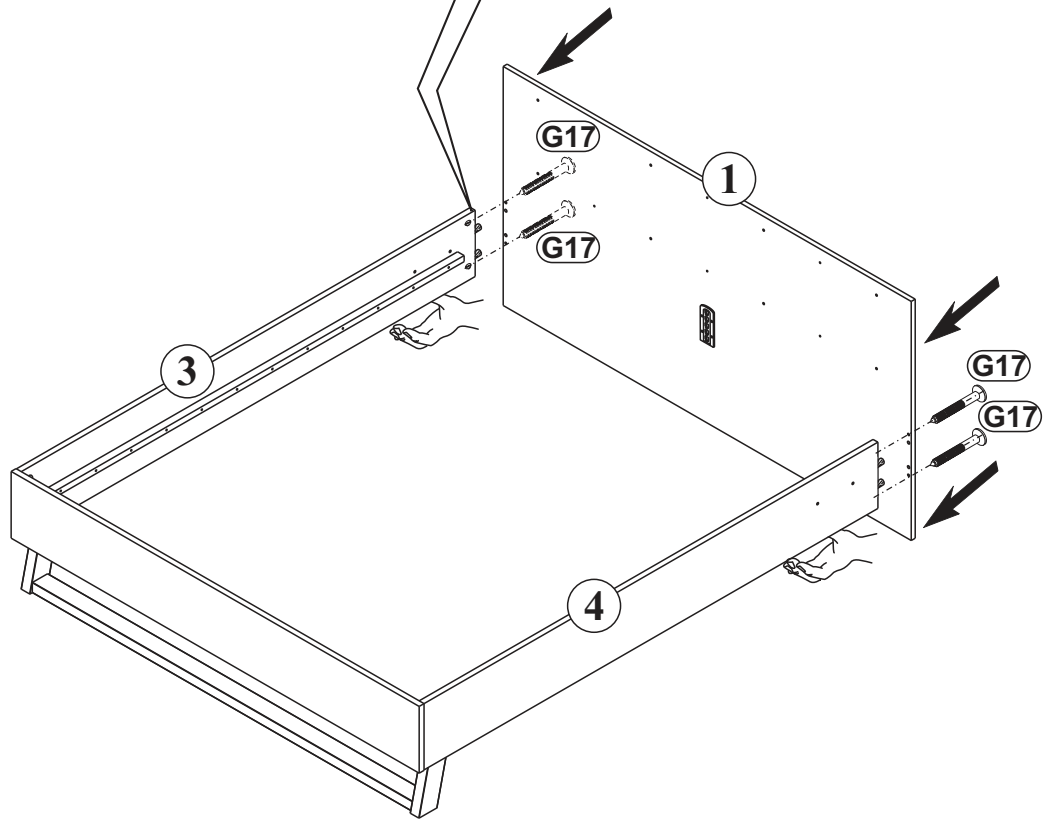
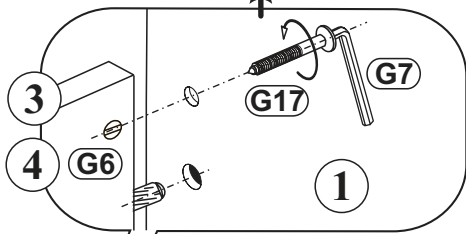
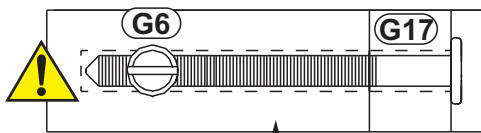
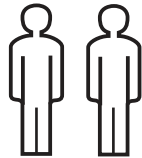
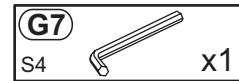
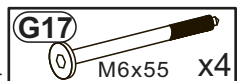


## 10

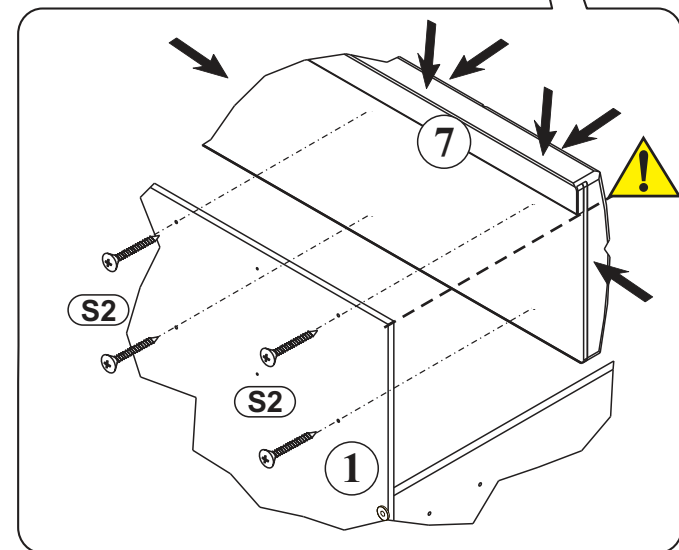
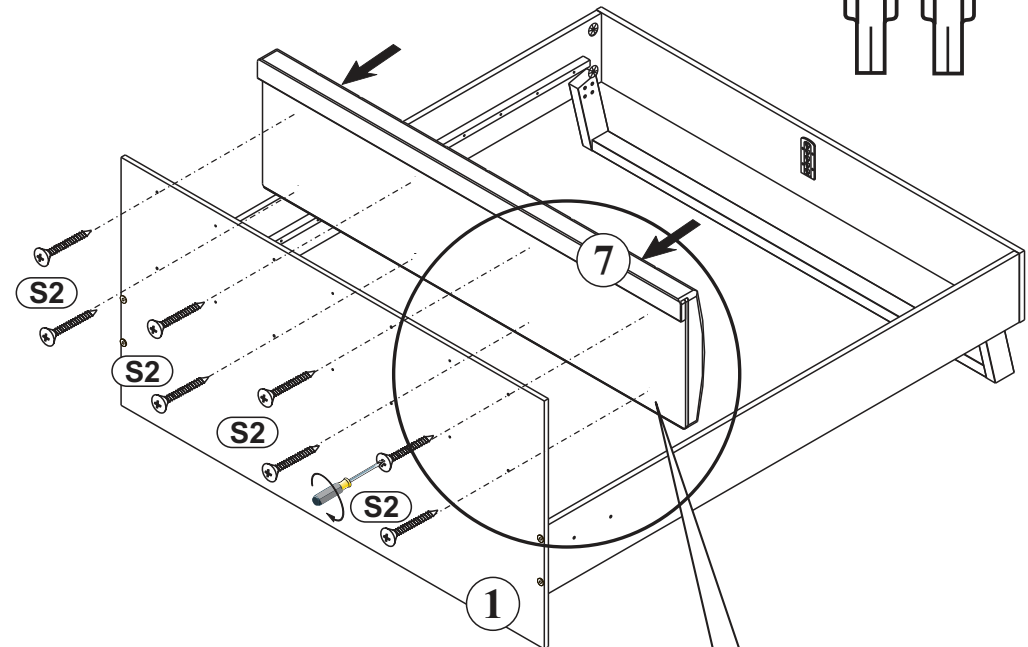
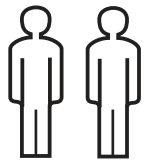
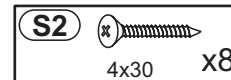




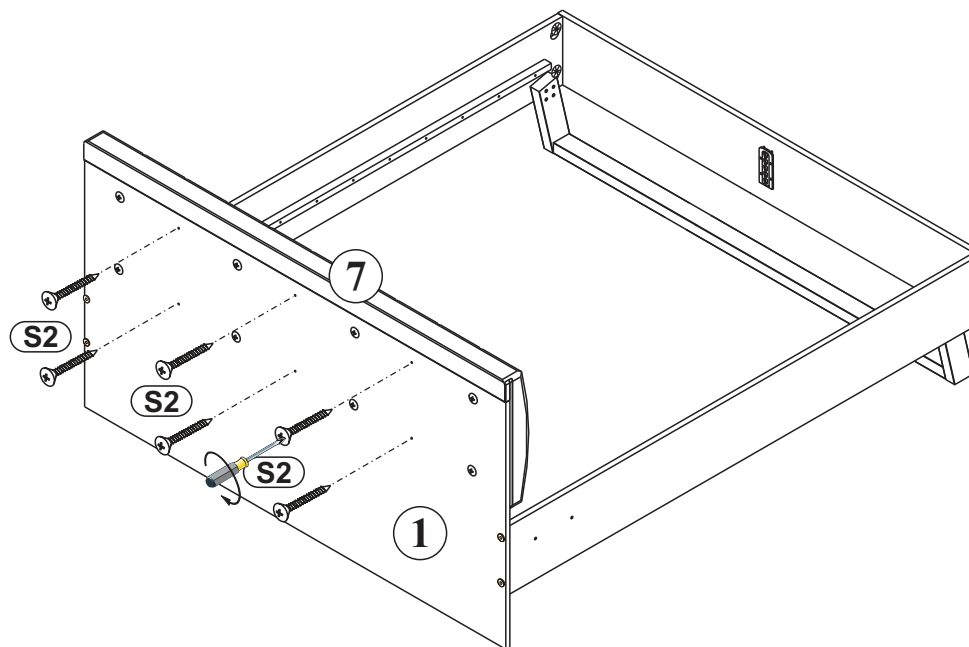
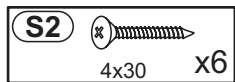
## 11



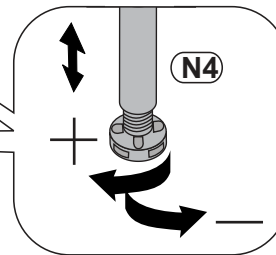
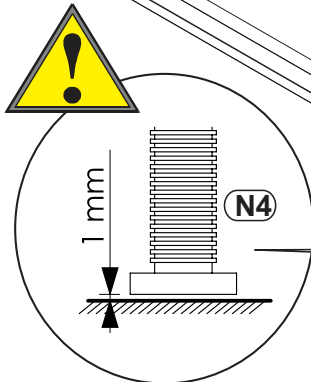
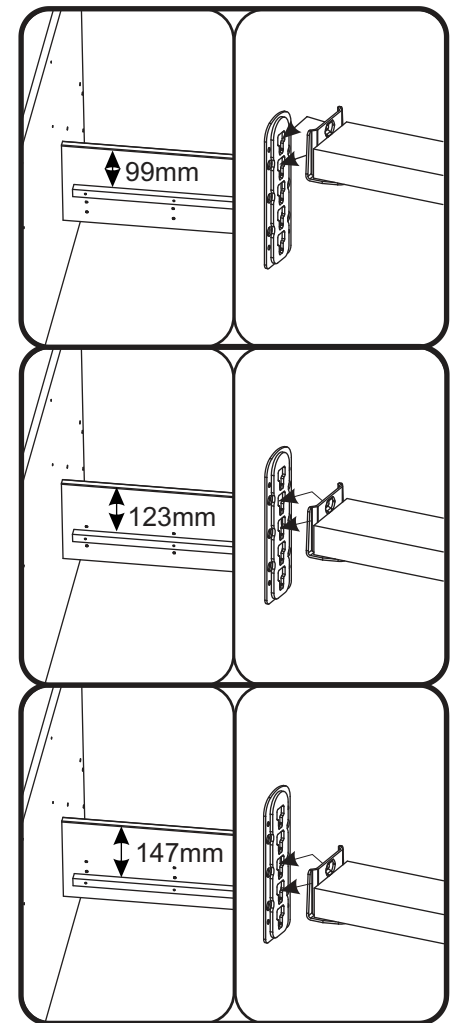
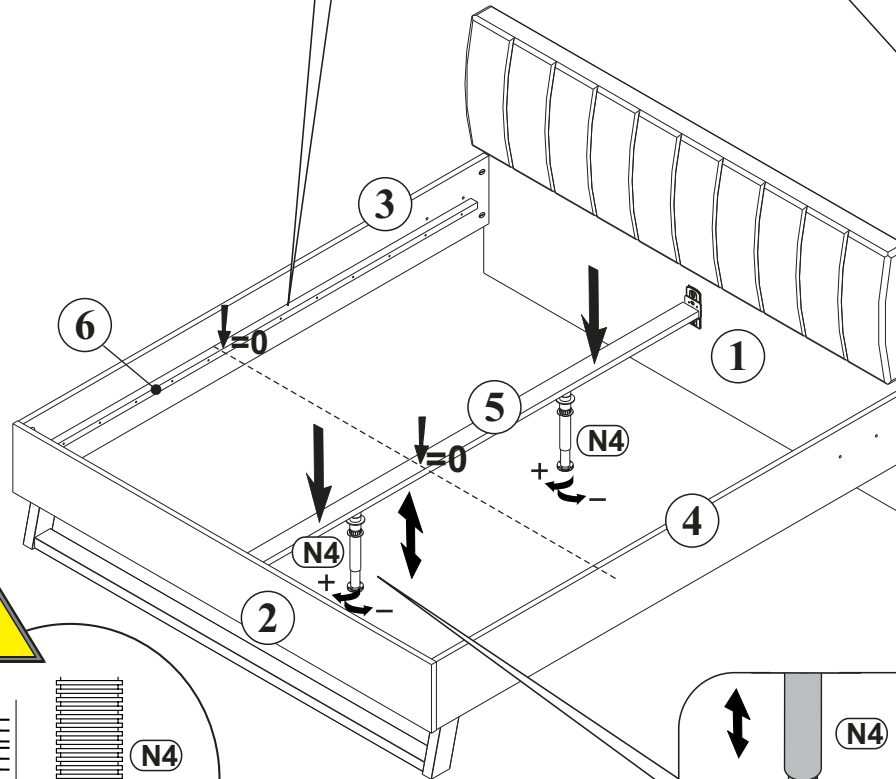
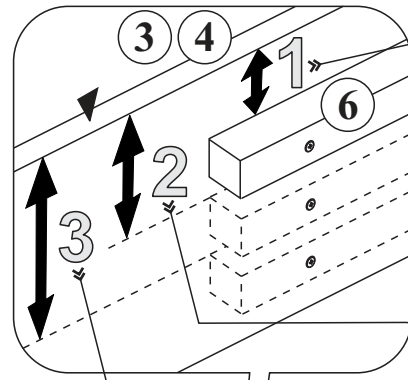
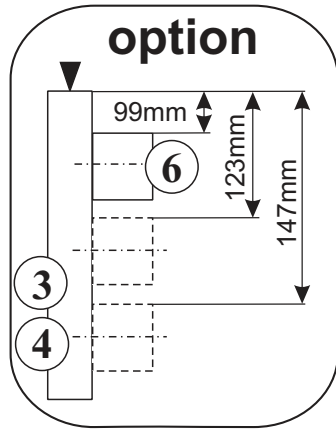
## 12

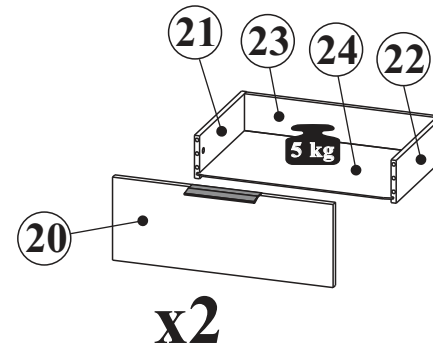
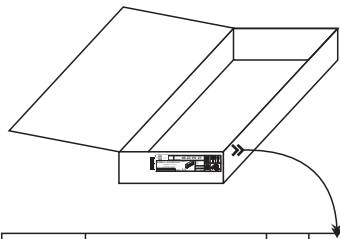
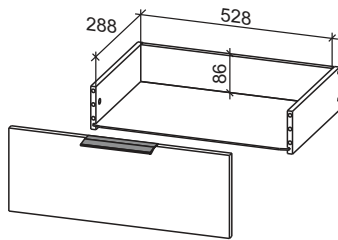
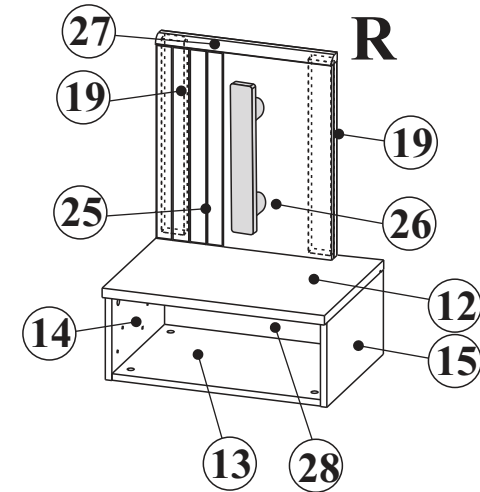
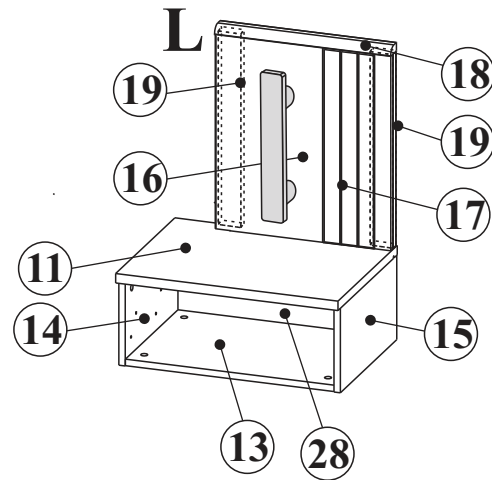


13




# 14



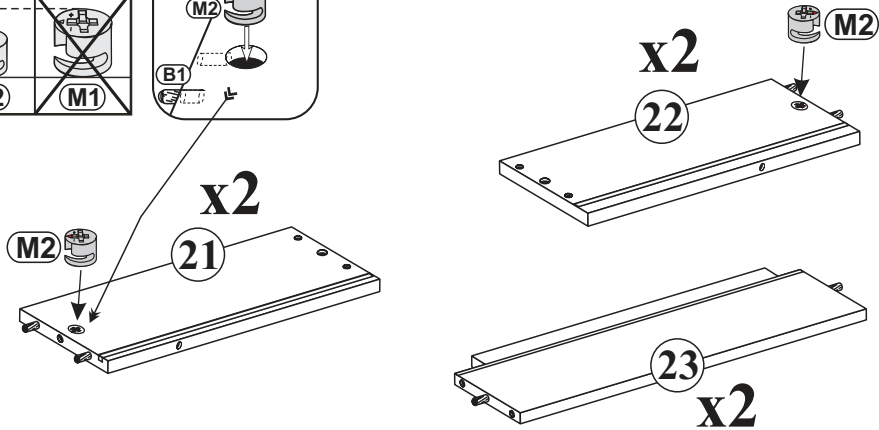
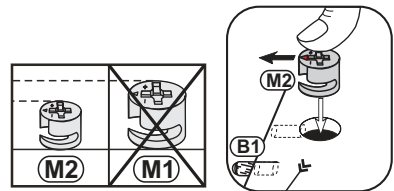
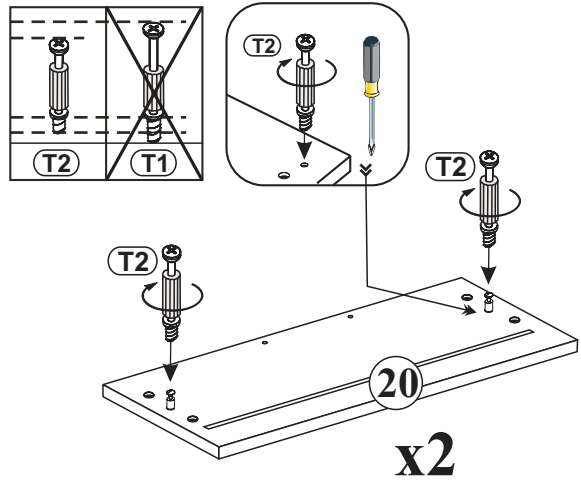
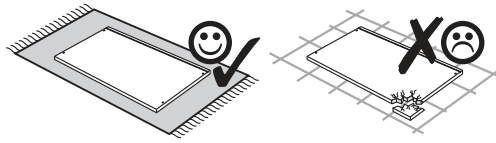


11,12	600x380x22	2	4/4
13	568x361x15	2	4/4
14,15	198x362x15	4	4/4
16,26	495x275x15	2	4/4
17,25	495x172x16	2	4/4
18,27	448x 40x22	2	4/4
19	495x 50x22	4	4/4
20	596x194x15	2	4/4
21,22	302x100x12	4	4/4
23	528x100x12	2	4/4
24	539x300x 3	2	4/4
28	577x191x 3	2	4/4


## 15

**M2**  x2+2  
φ12x10mm

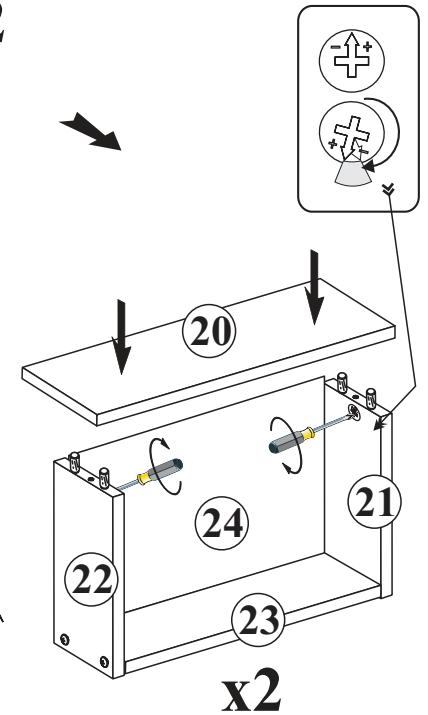
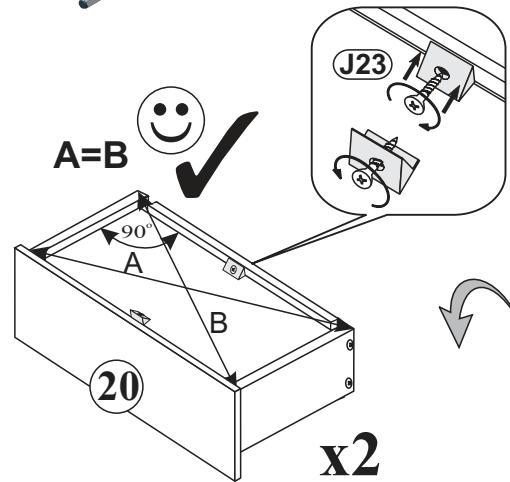
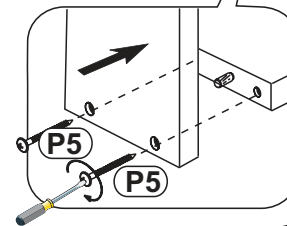
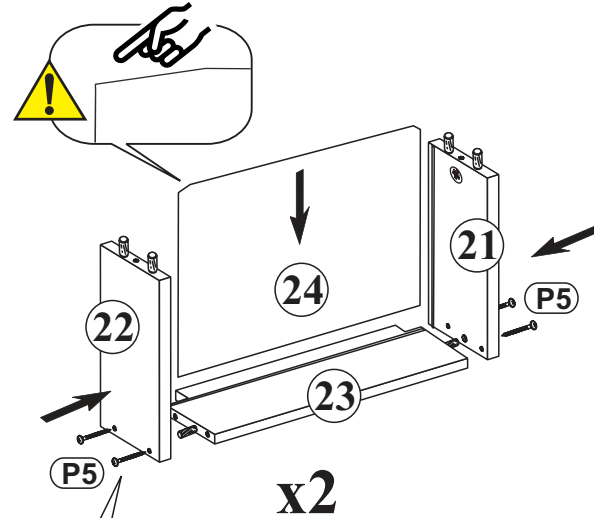
**T2**  x2+2  
5x32mm



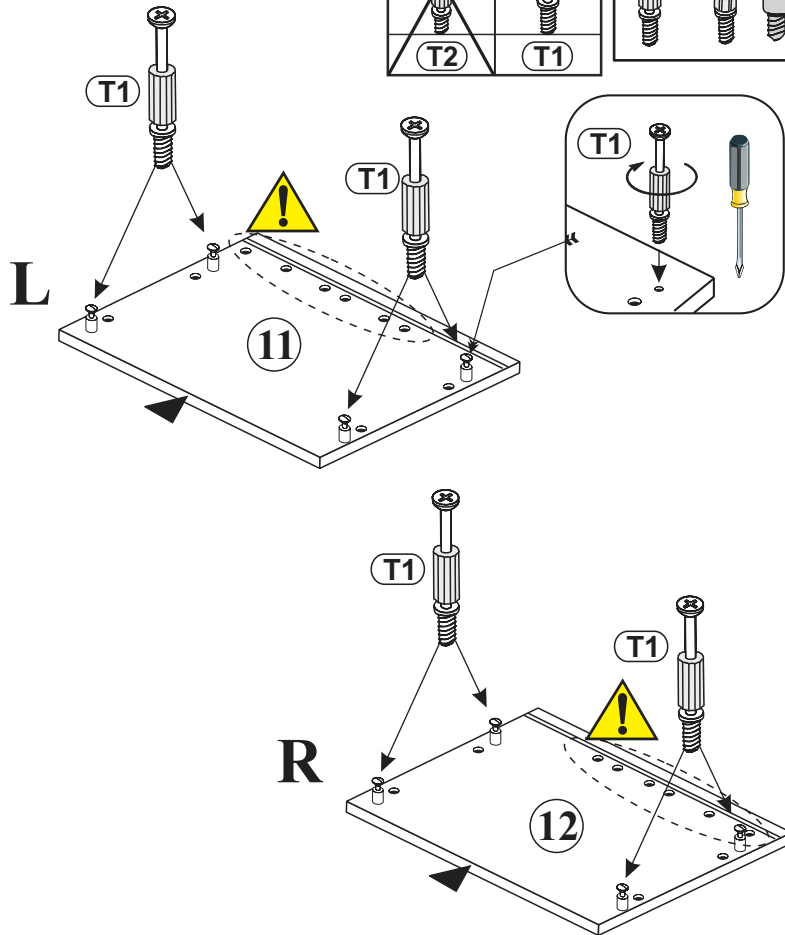
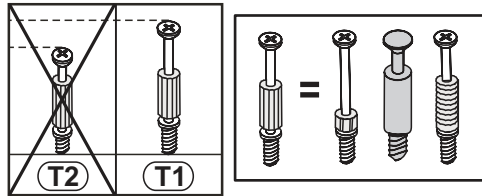
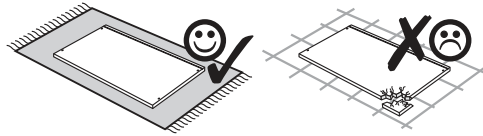
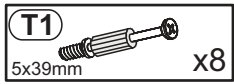
## 16

**P5**  x4+4  
4x30

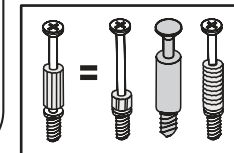
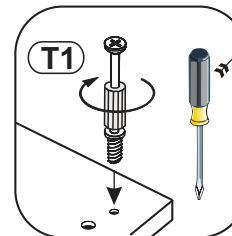
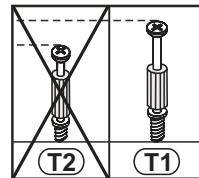
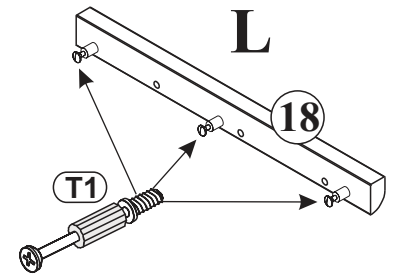
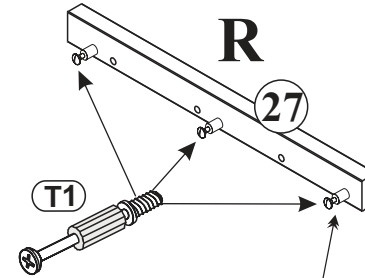
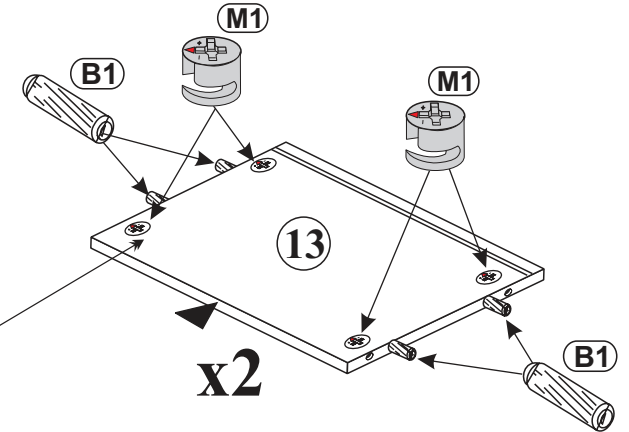
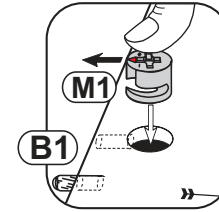
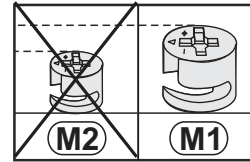
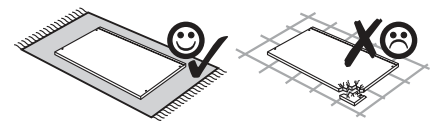
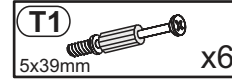
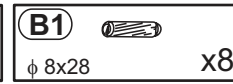
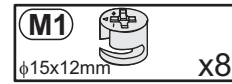
**J23**  x2+2




## 17

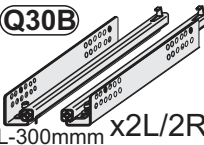



## 18





# 19


**B1**   $\phi 8 \times 28$  x4+4

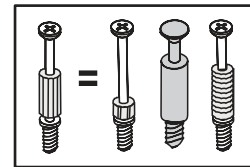
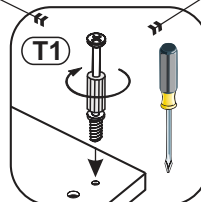
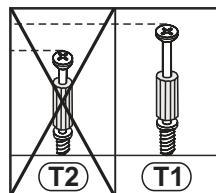
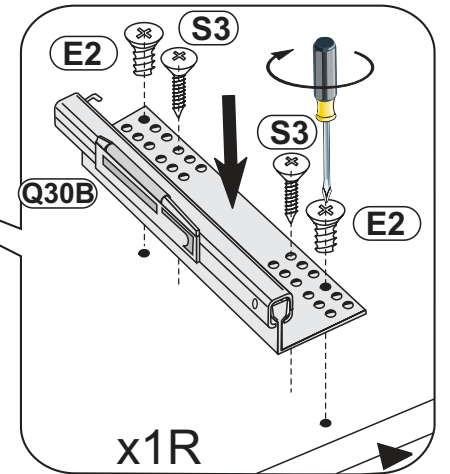
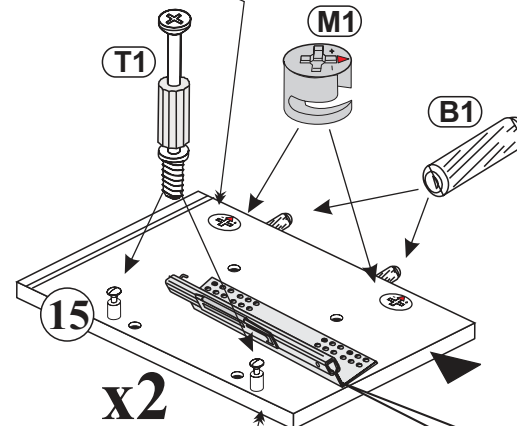
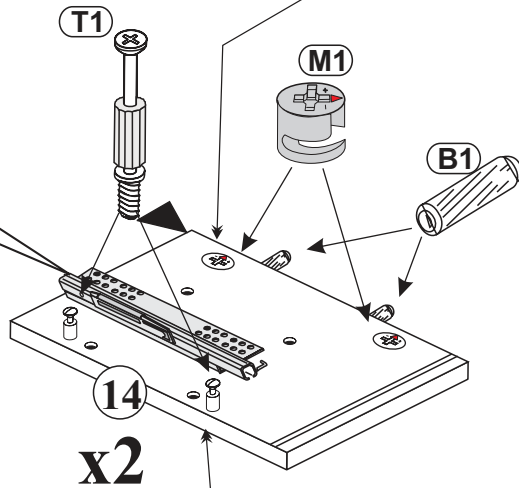
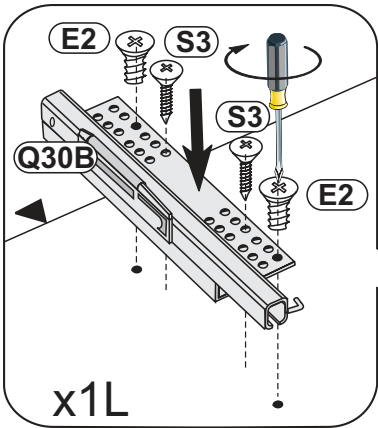
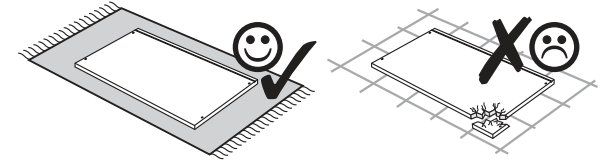
**Q30B**  L-300mm x2L/2R

**E2**  6,0x8 x4+4



**M1**   $\phi 15 \times 12 \text{mm}$  x4+4

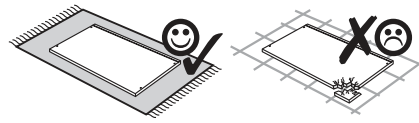
**S3**  3,5x13 x4+4

**T1**  5x39mm x4+4


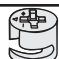


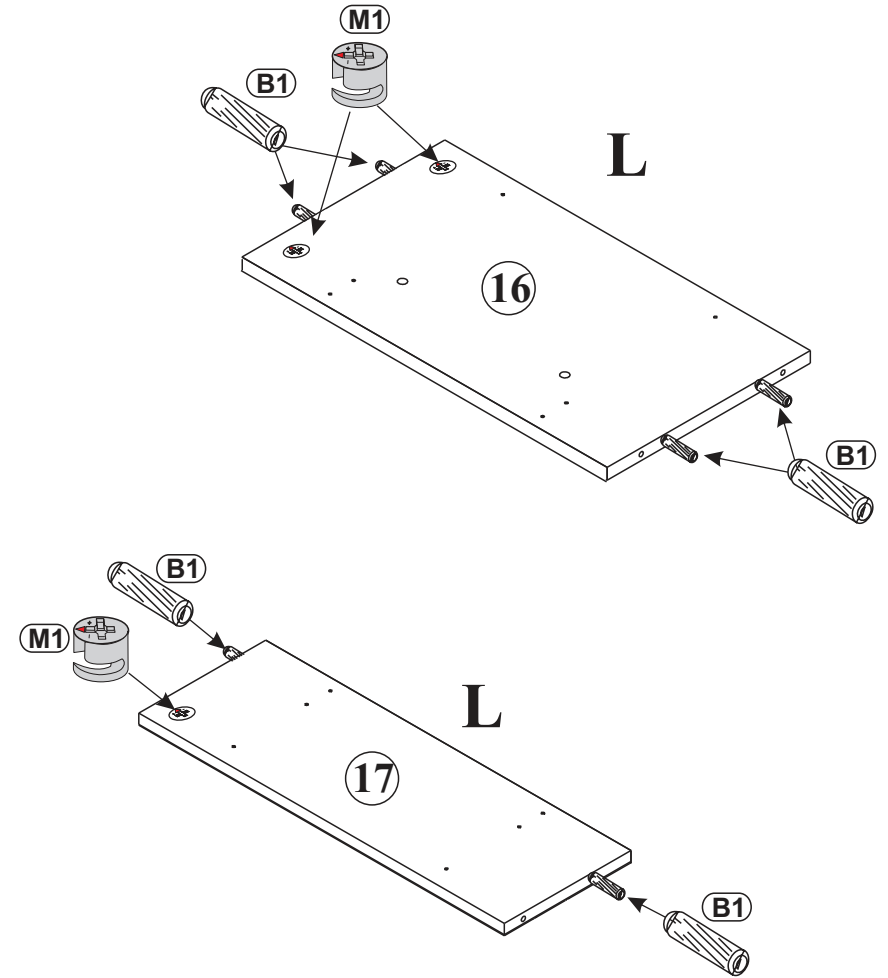
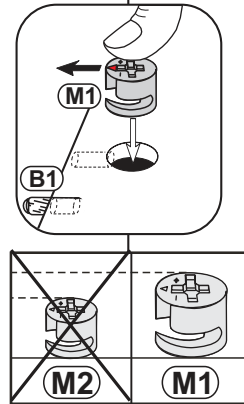
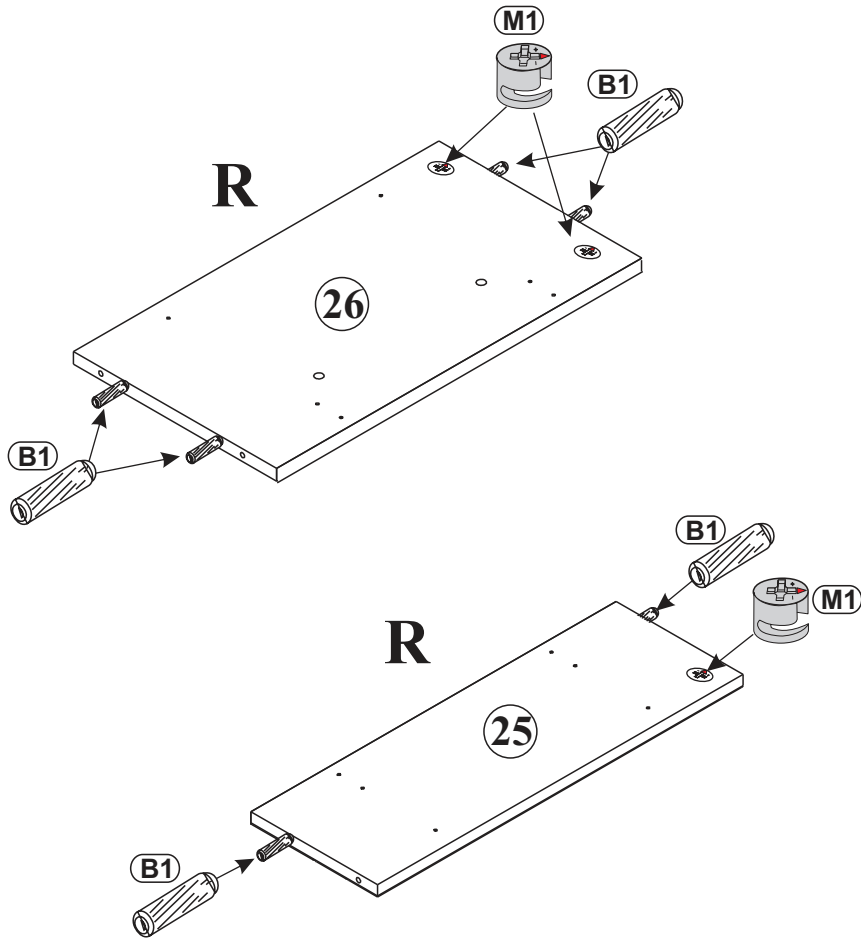
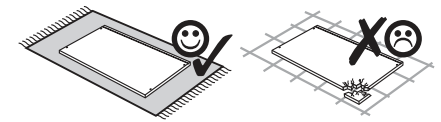
## 20

- |           |   |    |
|-----------|---|----|
| <b>B1</b> |  | x6 |
| <b>M1</b> |  | x3 |



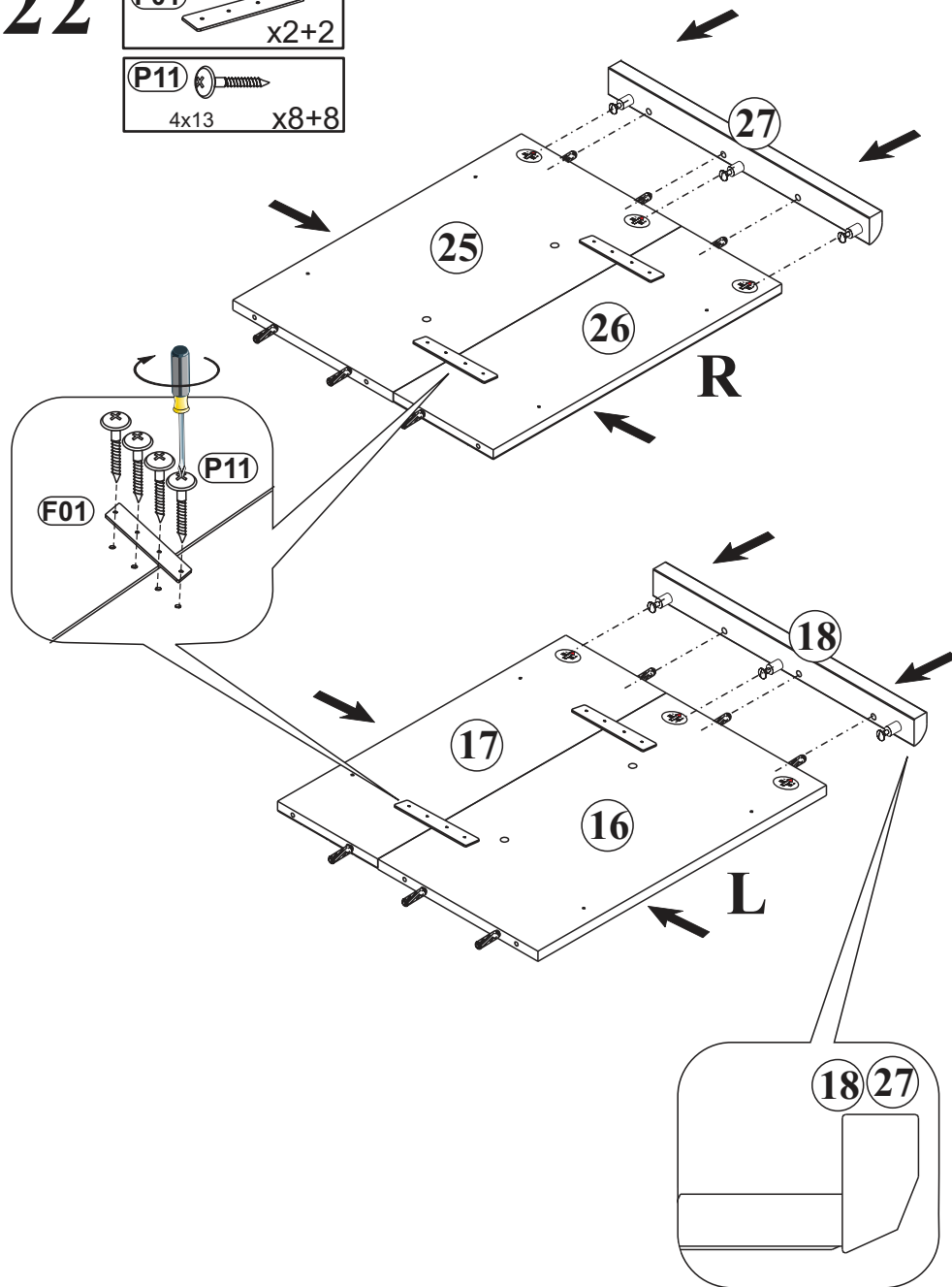
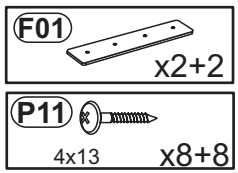
## 21

- |           |   |    |
|-----------|---|----|
| <b>B1</b> |  | x6 |
| <b>M1</b> |  | x3 |

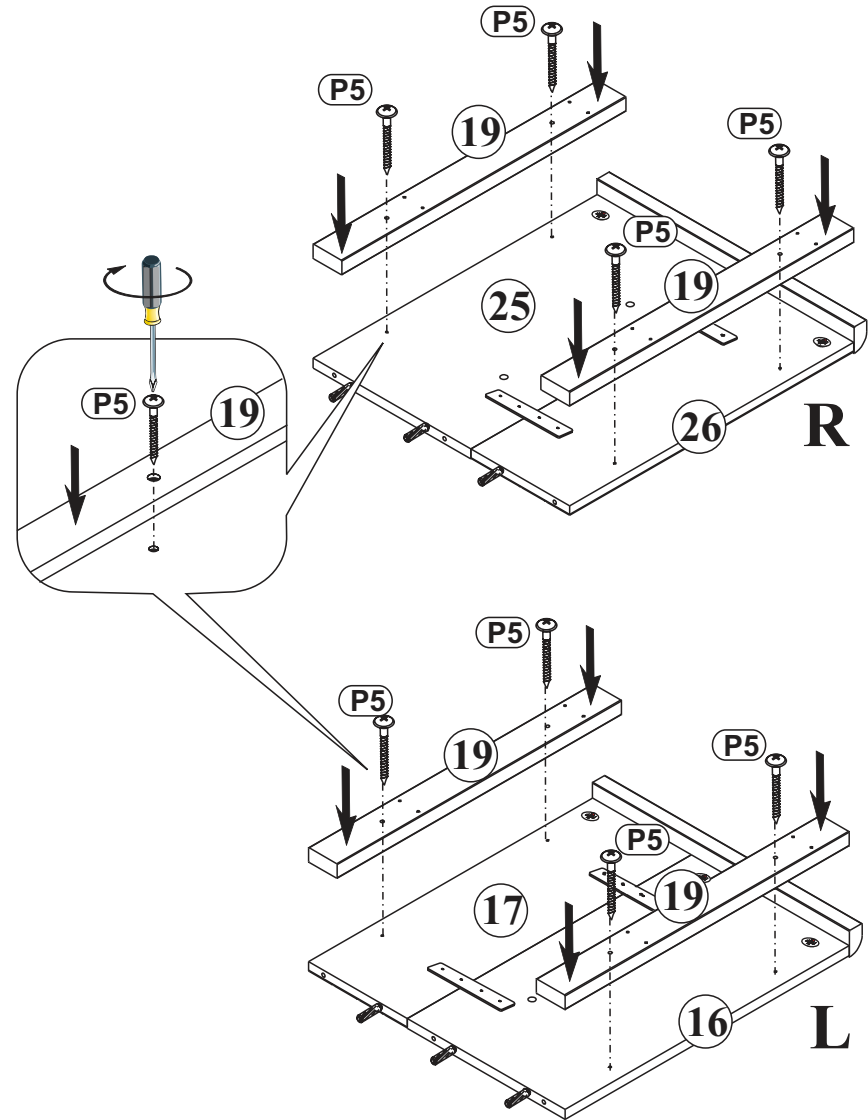
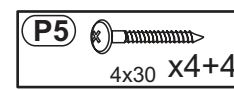




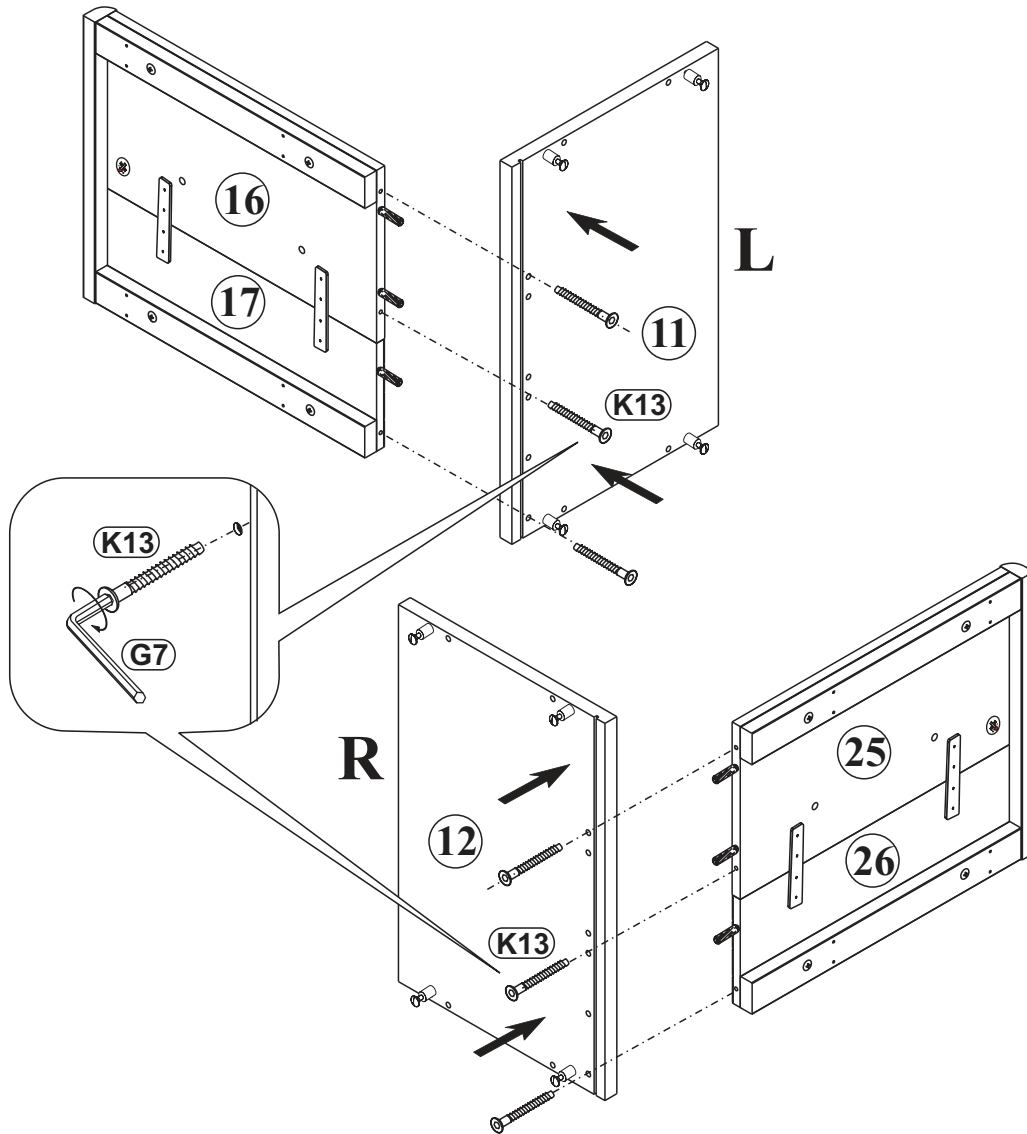
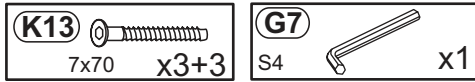
## 22



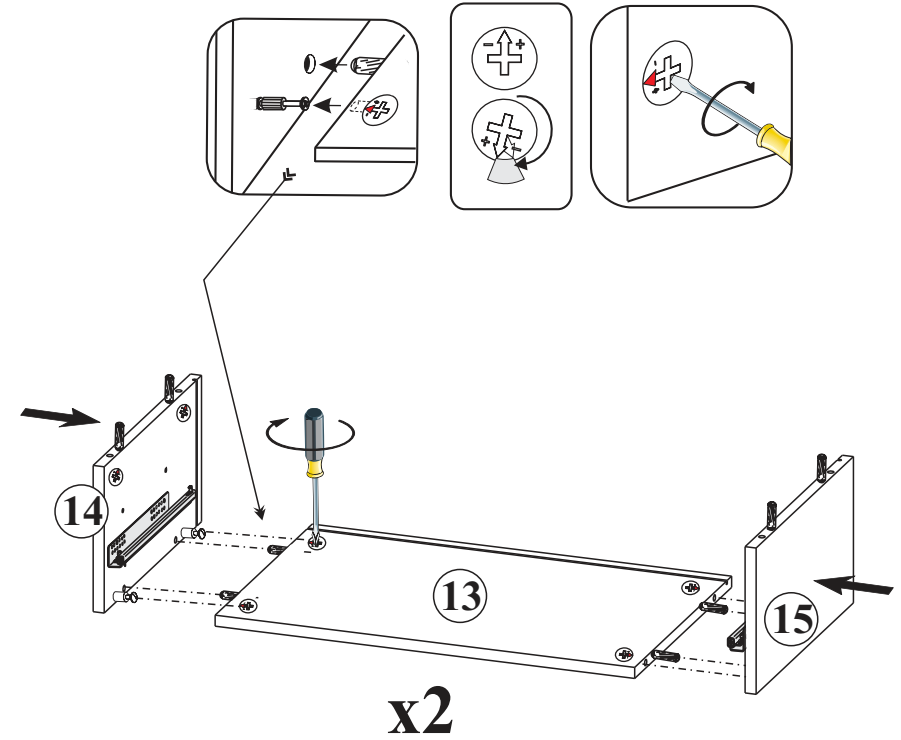
## 23



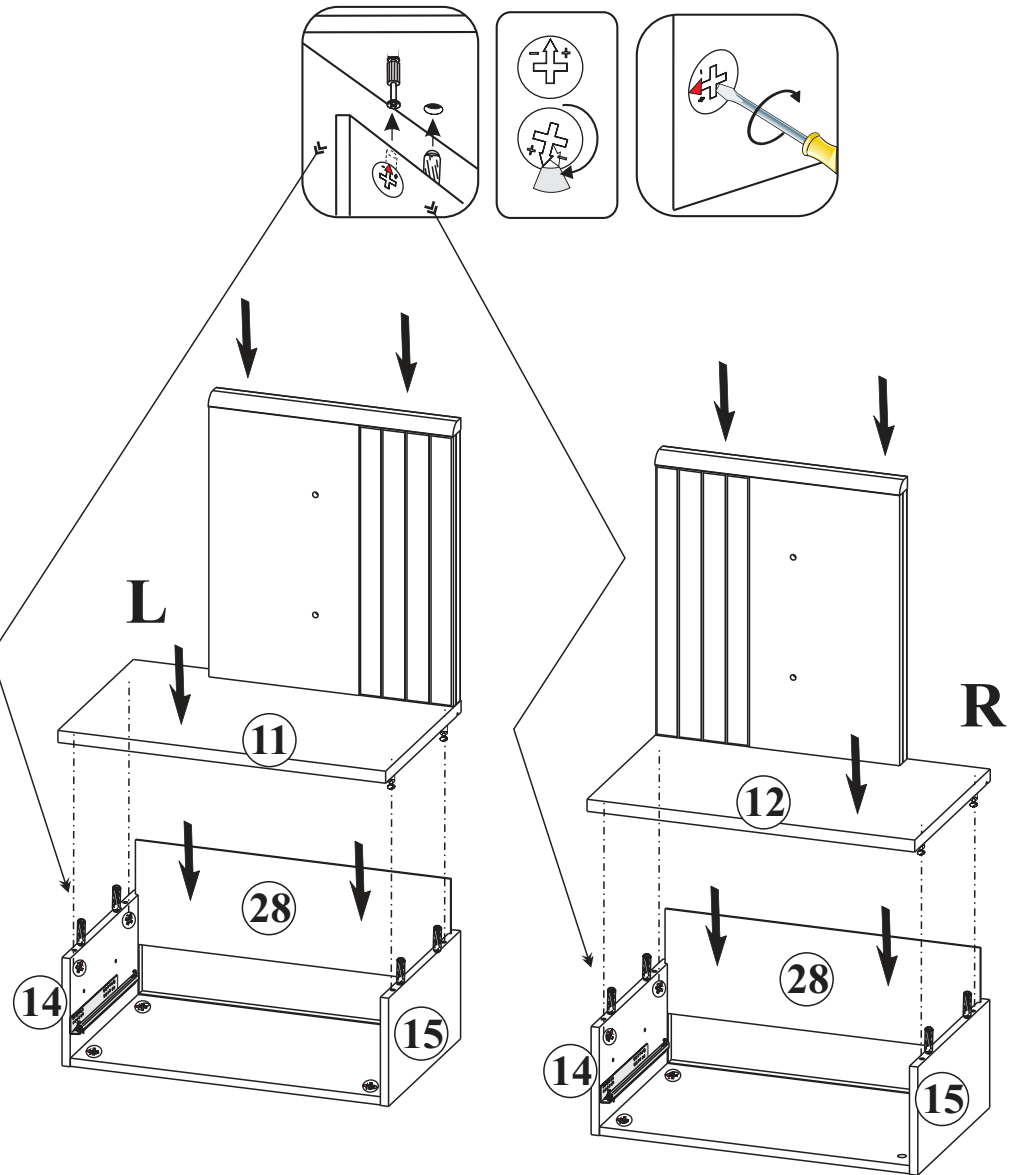
## 24



## 25



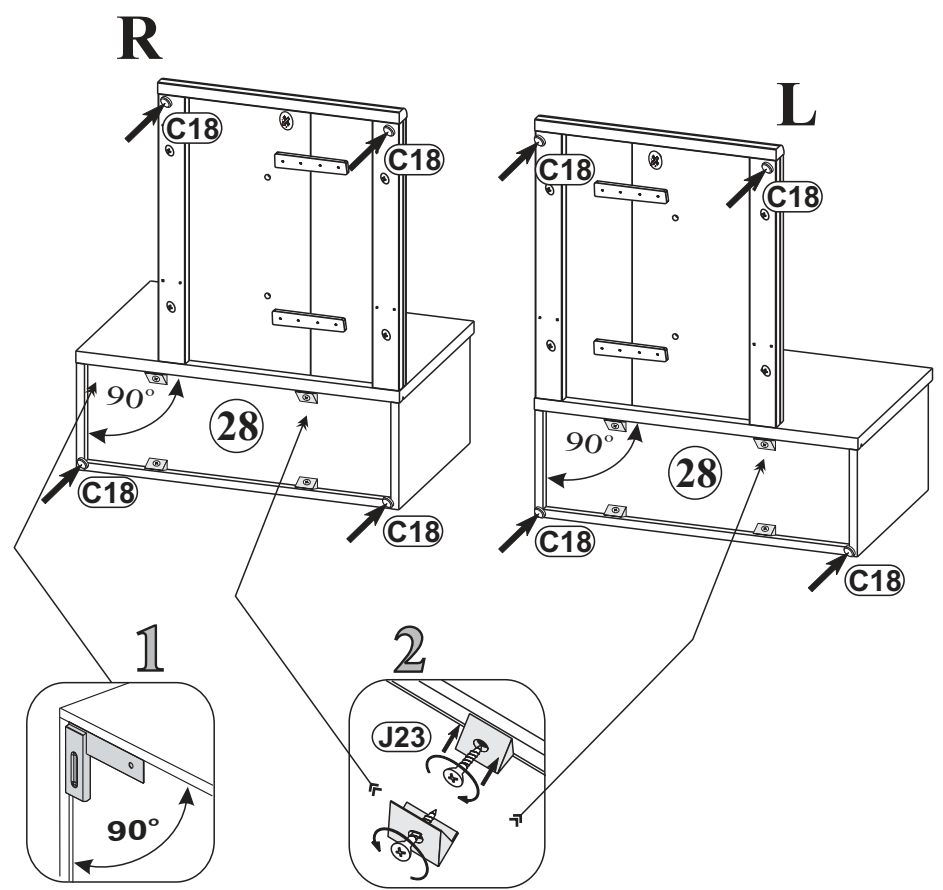
26



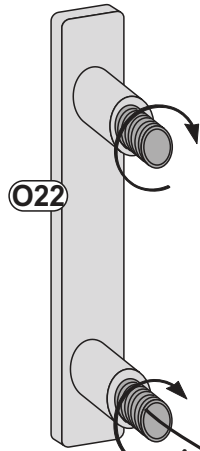
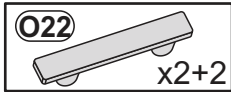
27

J23 x4+4

C18 5mm x4+4

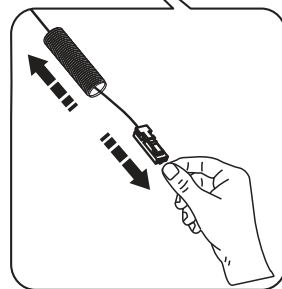
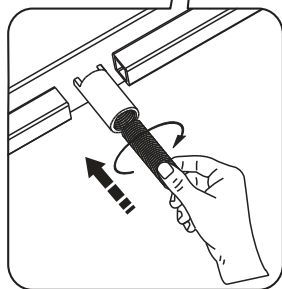
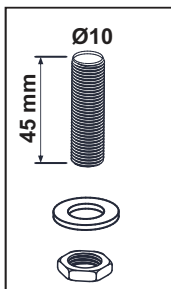


28

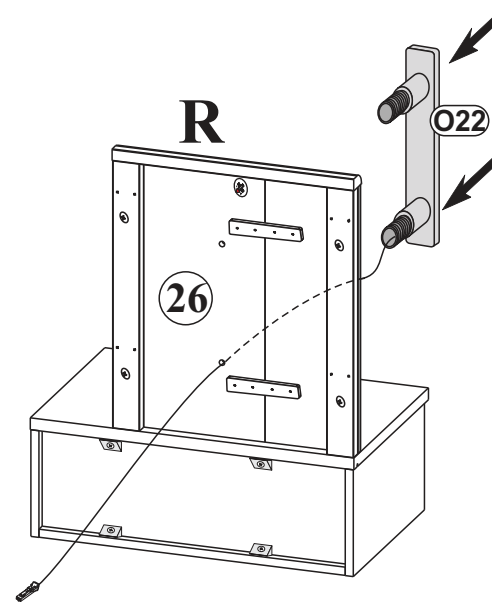


O22

x2



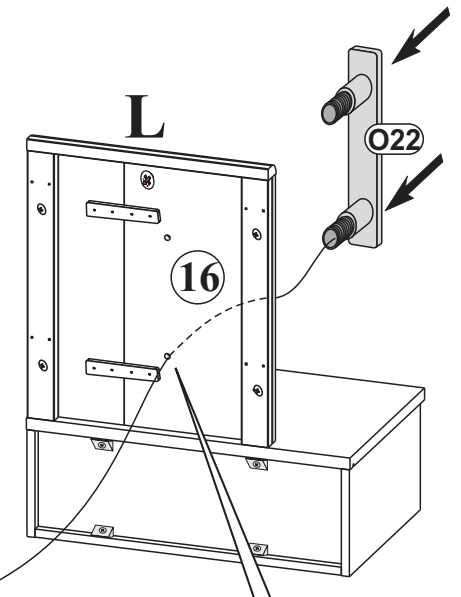
29



R

26

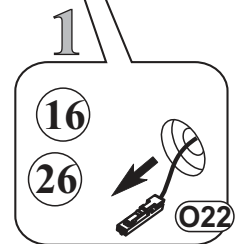
O22



L

16

O22

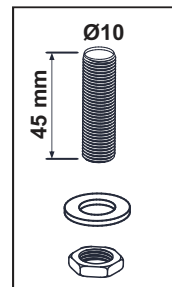


16

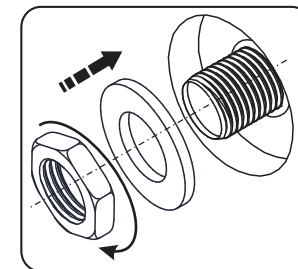
26

O22

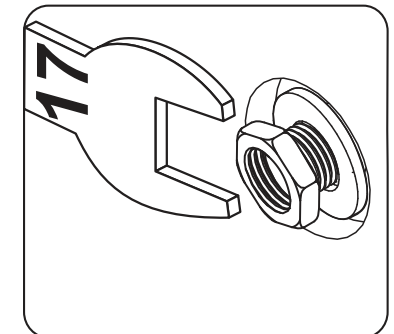
x2



2

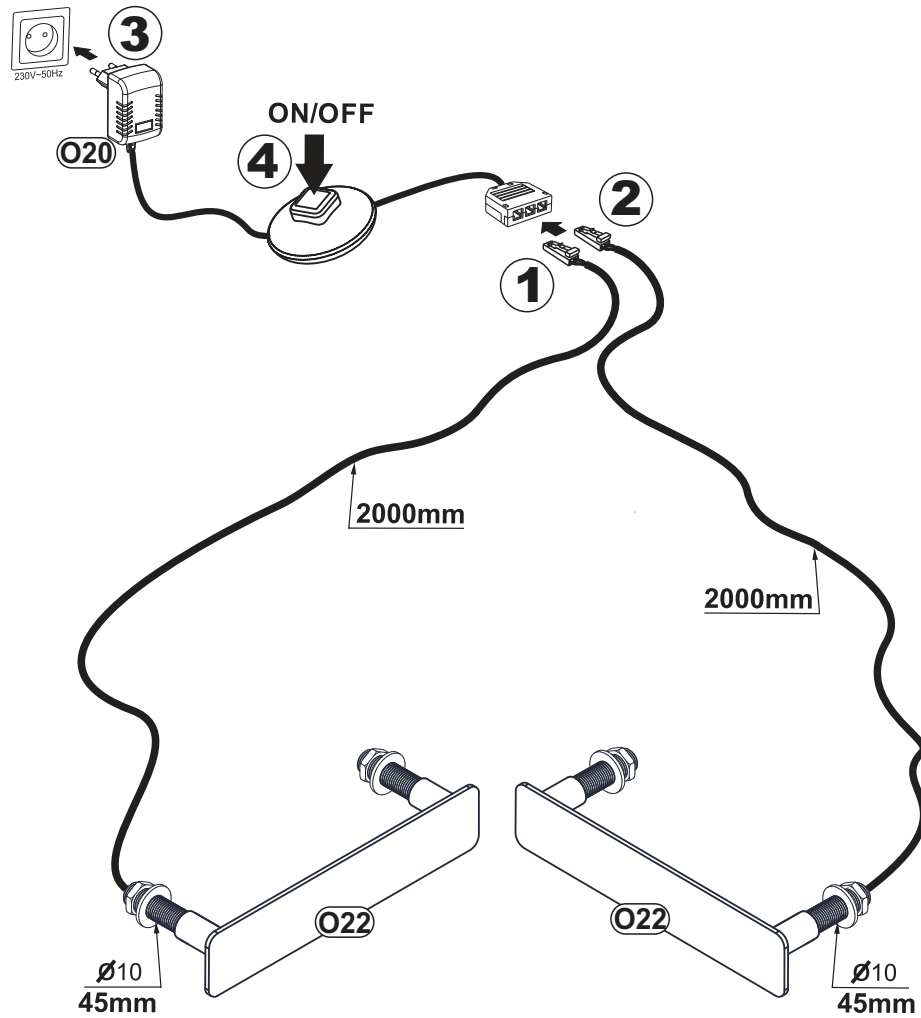


3

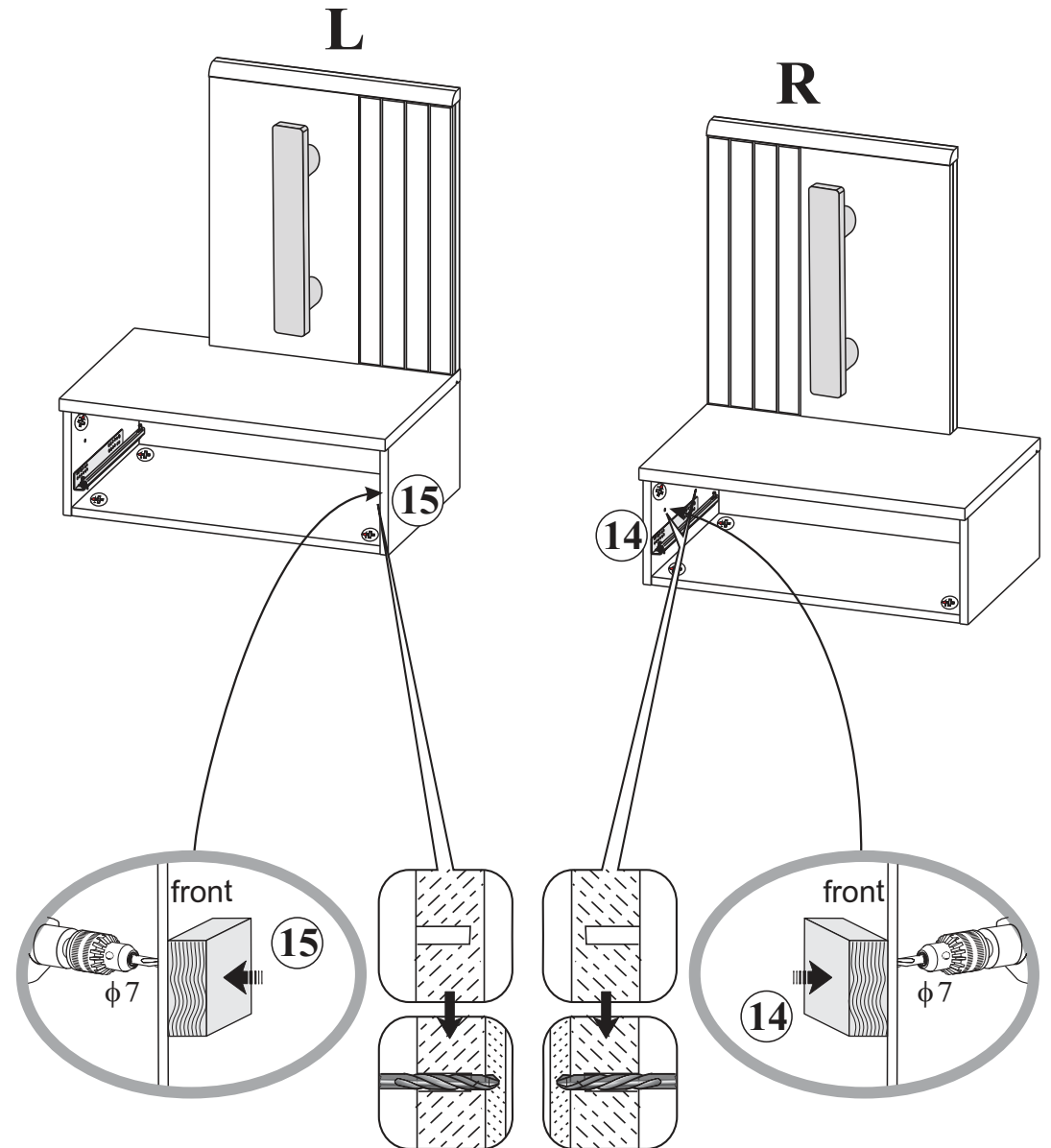


17

30





31

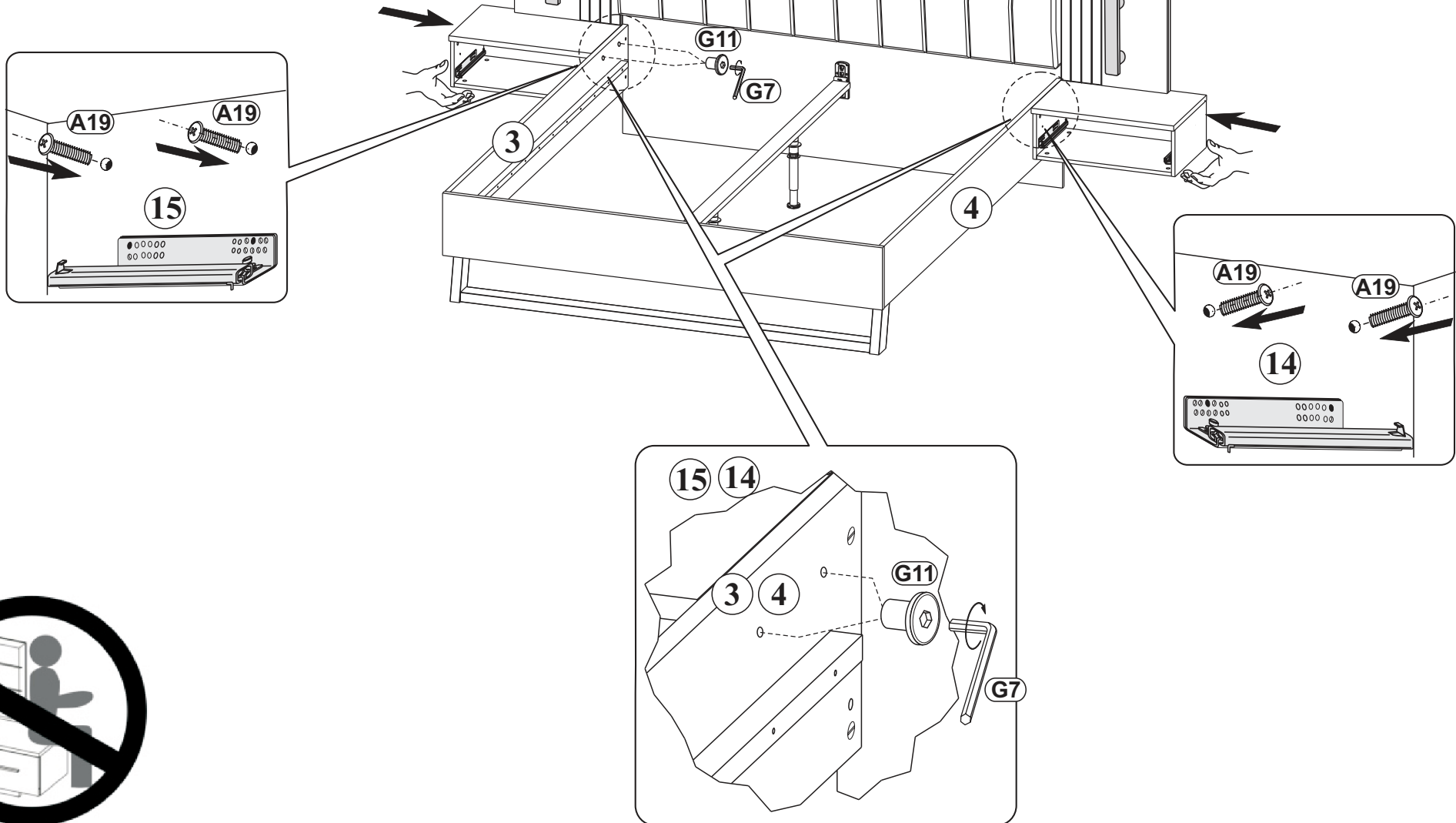
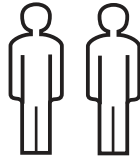


# 32

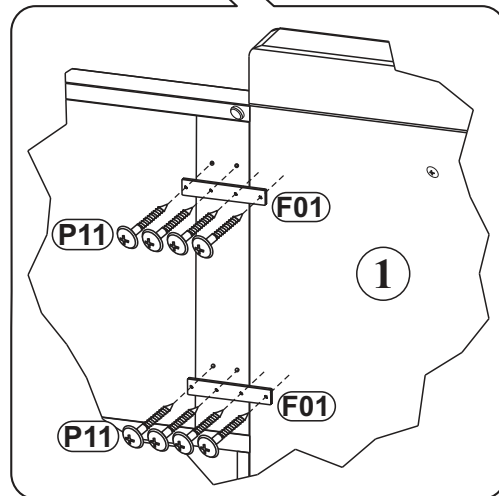
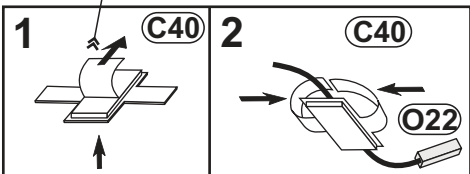
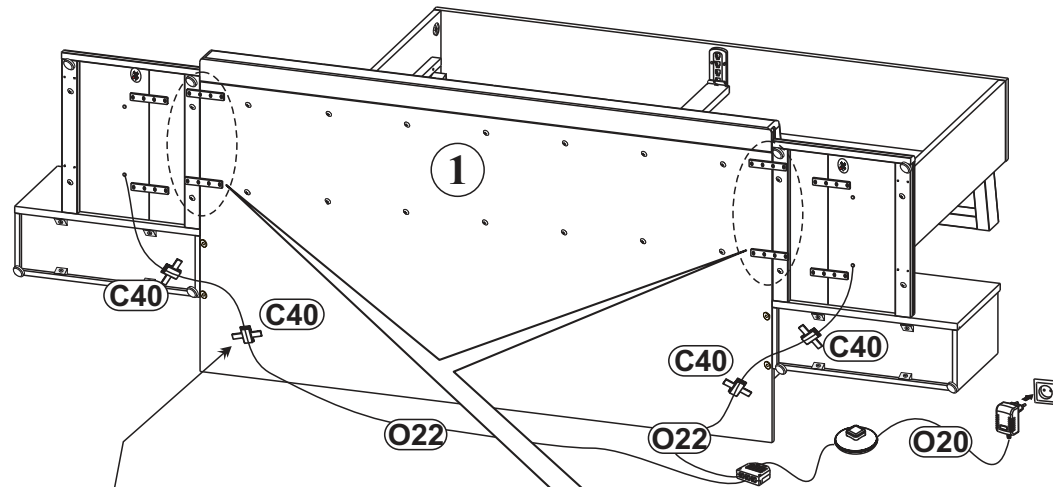
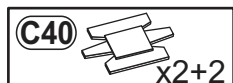
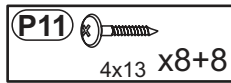
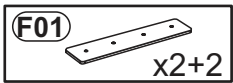
**G11**  x2+2

**A19**  WPM6x35 x2+2

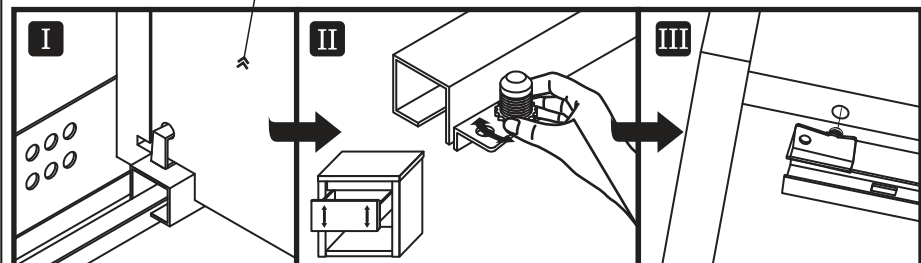
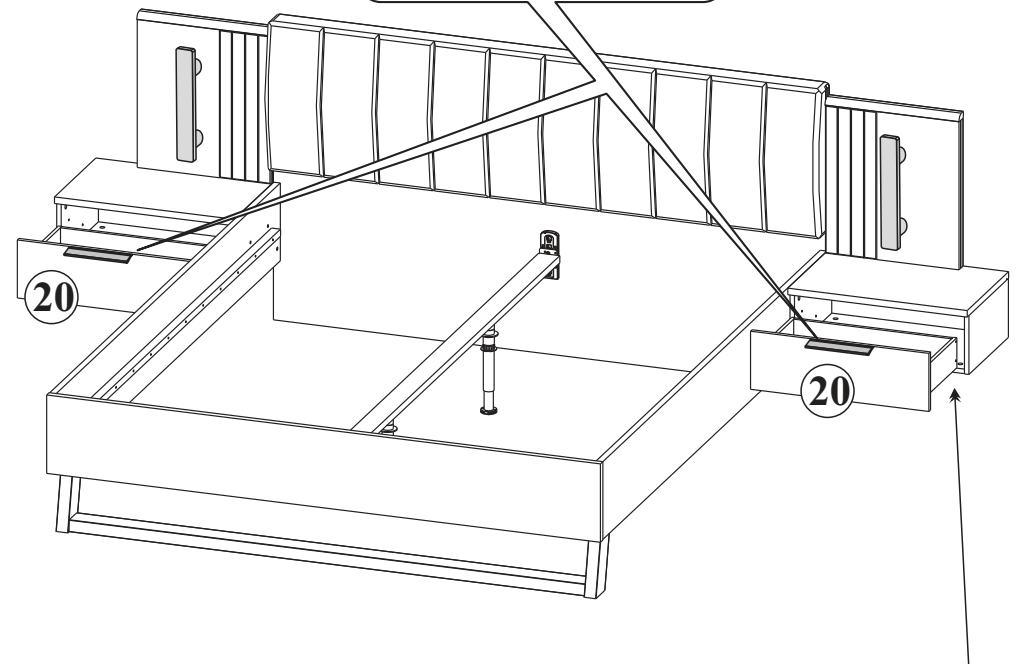
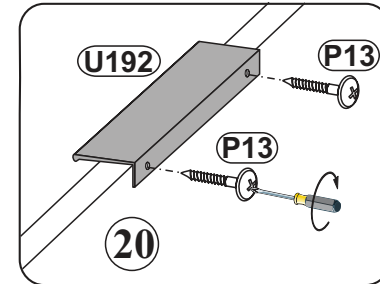
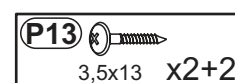
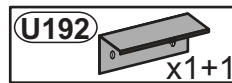
**G7**  S4 x1



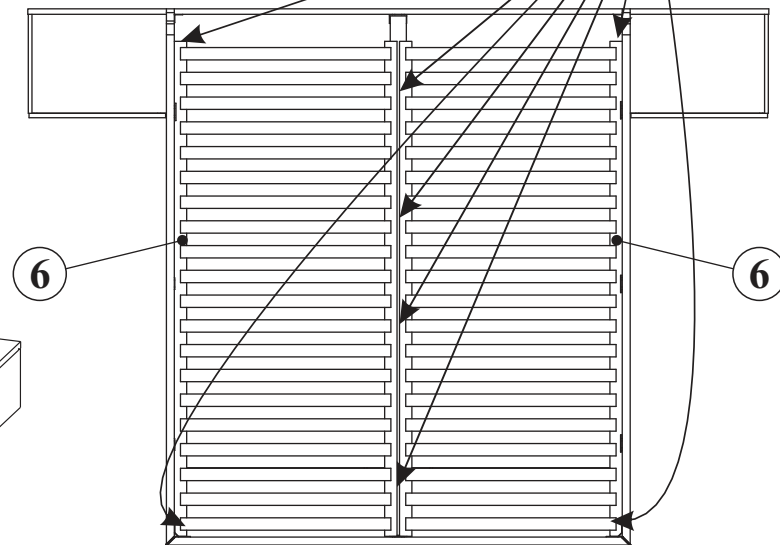
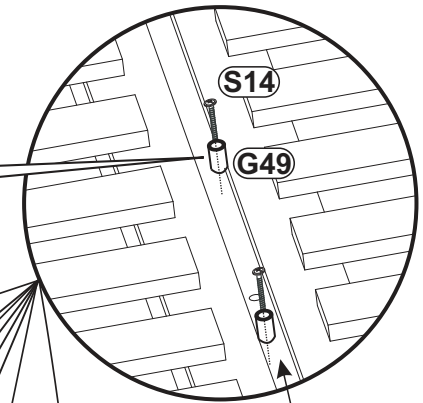
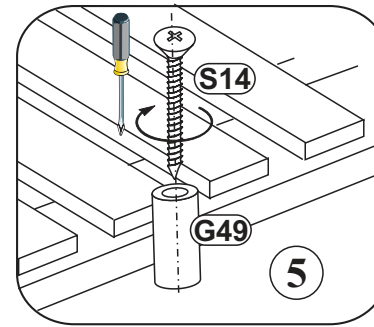
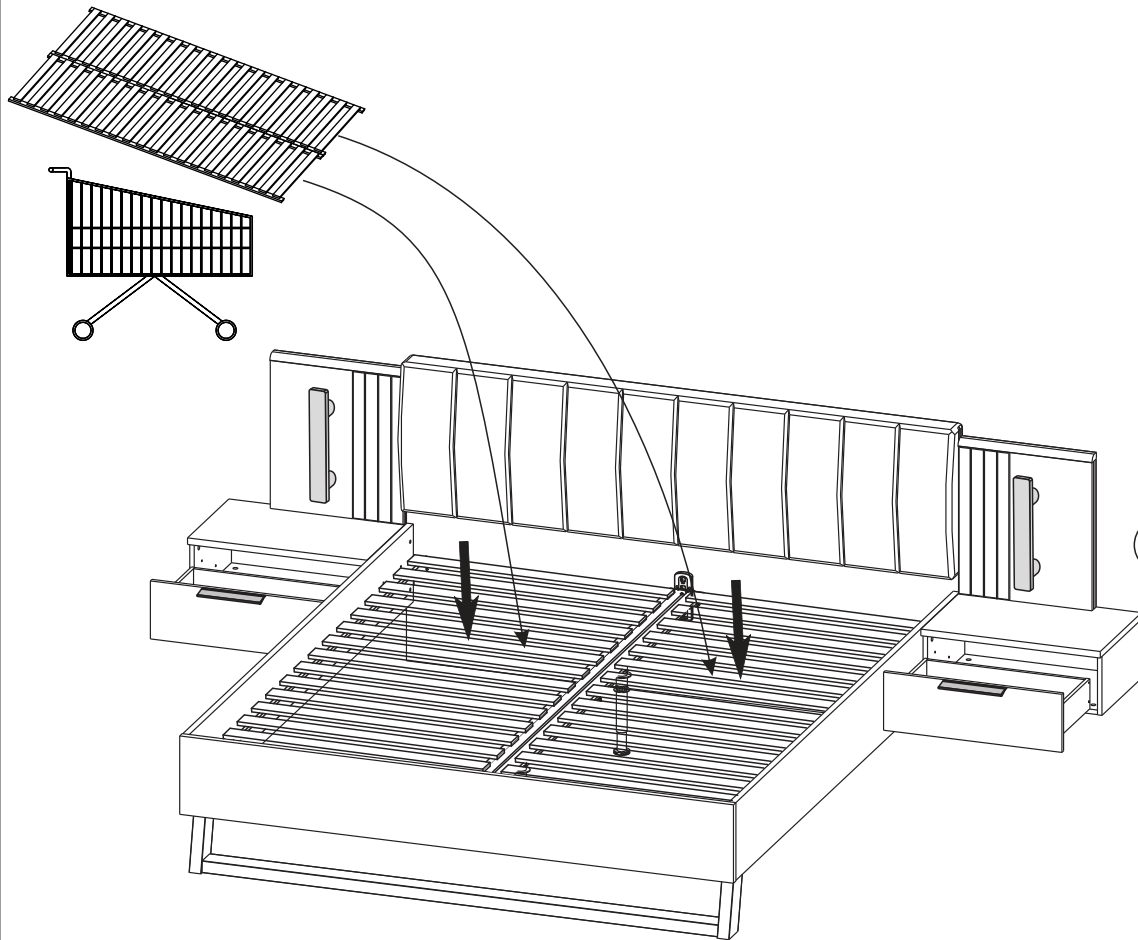
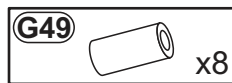
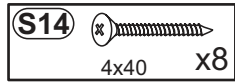
## 33



## 34

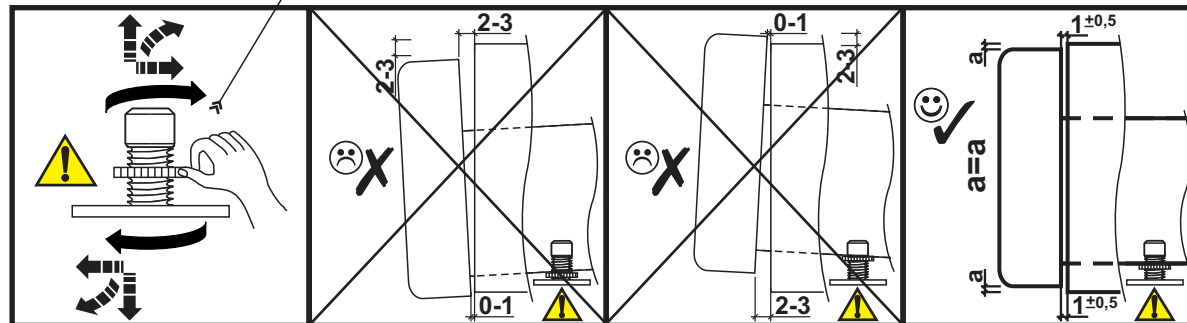
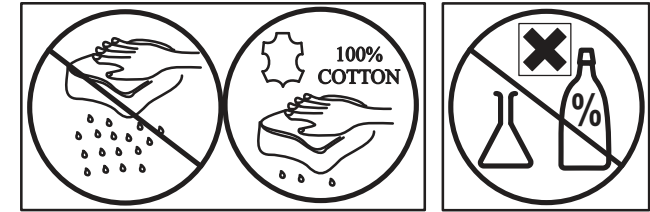
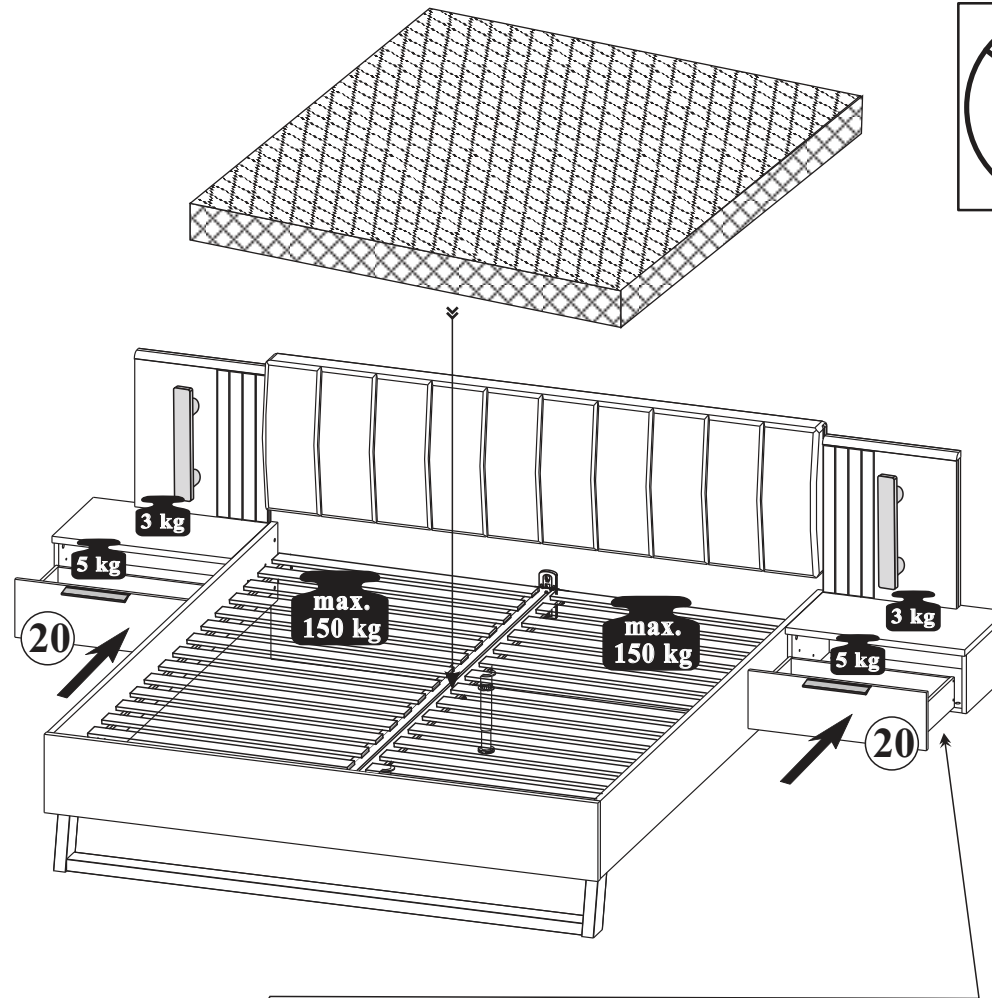
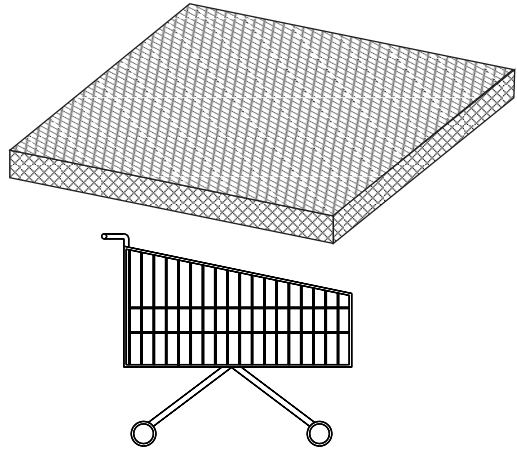


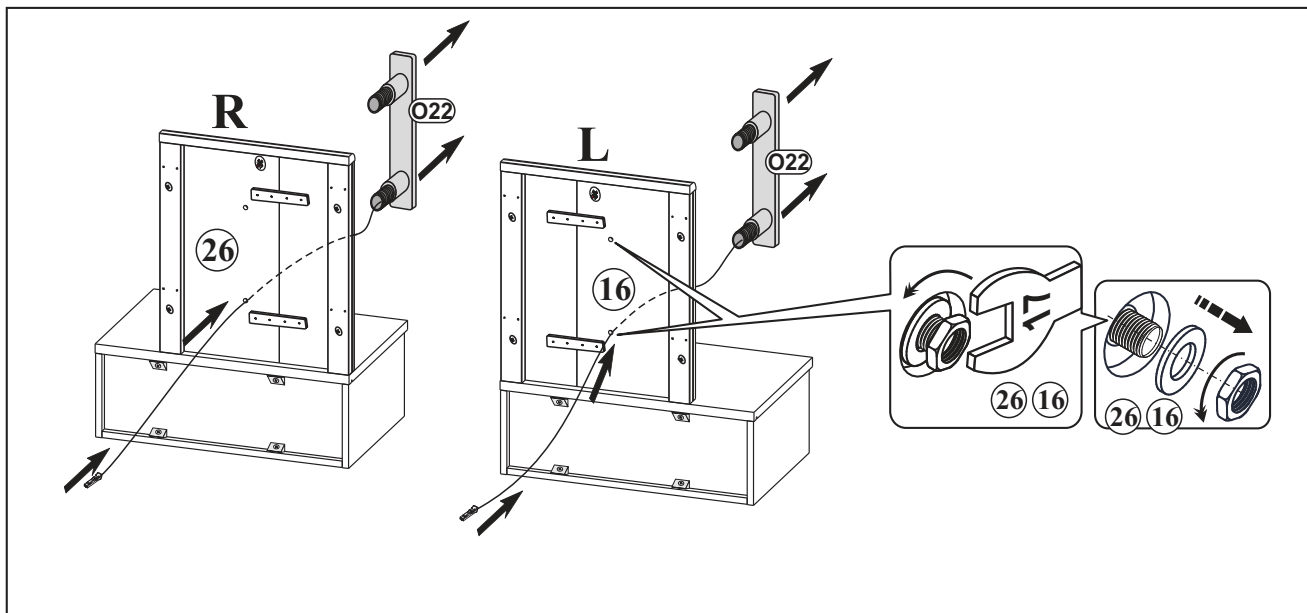
# 35



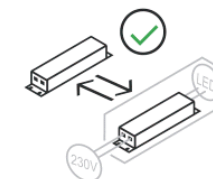
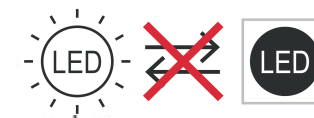


# 36





787715 FS-2835-120D-NW



**PL-** Ten produkt zawiera źródła światła o klasie efektywności energetycznej „E”

**DA-** Dette produkt indeholder en lyskilde til energieffektivitetsklasse „E”

**ES-** Este producto contiene una fuente de luz de clase de eficiencia energética „E”

**FR-** Ce produit contient des sources lumineuses de classe d'efficacité „E”

**LT-** Šiame gaminyje yra energijos vartojimo efektyvumo klasės šviesos šaltinis „E”

**PT-** Este produto contém uma fonte de luz da classe de eficiência energética „E”

**SK-** Tento výrobek obsahuje svetelný zdroj triedy energetickej účinnosti „E”

**TR-** Bu ürün bir ışık kaynağı enerji verimliliği sınıfı içerir „E”

**DE-** Diese Produkte enthalten Lichtquellen der Energieeffizienzklasse „E”

**EL-** Αυτό το προϊόν περιέχει μια πηγή φωτεινής πηγής ενεργειακής απόδοσης „E”

**ET-** See toode sisaldab efektiivsusklassi valgusallikat energia „E”

**HU-** Ez a termék energiahatékonysági osztályú fényforrást tartalmaz „E”

**LV-** Šis produkts satur gaismas avotu ar energoefektivitātes klasi „E”

**RO-** Acest produs conține o sursă de lumină de clasă de eficiență energetică „E”

**SLO-** Ta izdelek vsebuje svetlobni vir razreda energijske učinkovitosti „E”

**HR-** Ovaj proizvod sadrži izvor svjetlosti razreda energetske učinkovitosti „E”

**CS-** Tento výrobek obsahuje světelný zdroj třídy energetické účinnosti „E”

**EN-** This product contains a light sources of energy efficiency class „E”

**FI-** Tämä tuote sisältää energiatehokkuusluokan valonlähteen „E”

**IT-** Questo prodotto contiene una sorgente luminosa di classe di efficienza energetica „E”

**RU-** Этот продукт содержит источник света класса энергоэффективности „E”

**NL-** Dit product bevat een lichtbron met energie-efficiëntieklasse „E”

**SV-** Denna produkt innehåller en ljuskälla för energieffektivitetsklass „E”

**BG-** Този продукт съдържа източник на светлина от клас на енергийна ефективност „E”

**D CH AT LI LU** Kleintelle und Verpackungsfolien bei der Möbelmontage von Kindern fernhalten!  
**GB US** Keep small parts and plastic film out of the reach of children!  
**FR BE NC** Tenir les petites pièces et les films plastiques hors de la portée des enfants!  
**NL** Hou de kleine onderdelen en de plastic folie uit de buurt van kinderen!  
**IT** Tenere i componenti di piccole dimensioni e le pellicole di plastica fuori dalla portata dei bambini!  
**SI** Malh delov in embalažne folije pri montaži pohištva hranite izven dosega otrok!  
**XS HR BA** Mahe dijelove i foliju za pakovanje priklom montaže namještaja držite dalje od djece  
**HU** Bútorészereket közbén a kis alkatrészek és a csomagoló fóliák gyerekektől távol tartandók!  
**BG** Дребни детайли и опаковъчни фолиа да се държат далеч от деца при монтажа на мебелите!  
**CZ SK** Dřevní detaily i fólii za balení držte dále od dětí při montáži.  
**SE** Vid möbelförpackning ska smådelar och förpackningsfolien hållas oåtkomliga för barn!  
**RO** Tineți departe de copii piesele mici și folia de ambalat la montarea mobiliei!  
**ES** ¡Durante el montaje, mantenga alejados de los niños las piezas pequeñas y el material plástico de embalaje!

**D CH AT LI LU** Möbelmontage muss auf ebennem Untergrund erfolgen. Bei Wandmontagen immer geeignetes Befestigungsmaterial verwenden.  
**GB US** Furniture must be assembled on a flat surface. For assembly to the wall only use suitable fixing materials.  
**FR BE NC** Le meuble doit être monté sur une surface plane. Pour le montage mural, utilisez des accessoires de fixation adaptés au type de mur.  
**NL** De meubels dienen op een vlakke ondergrond te worden gemonteerd. Voor wandmontage moeten geschikte bevestigingsmaterialen worden gebruikt.  
**IT** Il montaggio dei mobili deve avvenire su un fondo piano. Per il montaggio si prega di utilizzare solo materiali adatti.  
**SI** Pohištvo je treba montirati na ravni podlagi. Pri stenski montaži vedno uporabite pritrilivni material.  
**XS HR BA** Namještaj se mora montirati na ravnoj podlozi. Kod montaže na zid uvijek koristite prikladan materijal za pričvršćivanje.  
**HU** A bútorcszerelési silk felületen kell végezni. Falra szereléshez mindig megfelelő rögzítanyagot kell használni.  
**BG** Монтажът на мебелите да се извършва на равна основа. При стънен монтаж винаги да се използва подходящ крепежен материал.  
**CZ SK** Montáž nábytku provádějte na rovném podkladu. Při montáži na stěnu používejte vždy vhodný příslušovací materiál.  
**SE** Monterिंग av möbelen måste göras på jämnt underlag. Vid väggmontering ska lämpligt uppfästingsmaterial användas.  
**RO** Montarea mobiliei trebuie să se realizeze pe o pardoseală dreaptă. La montarea la perete utilizați întotdeauna material de fixare adecvat.  
**ES** El montaje debe efectuarse sobre una superficie uniforme. En el montaje mural emplee siempre el material de fijación adecuado.

**D CH AT LI LU** Bitte beachten Sie die Montageanleitung. Halten Sie immer die angegebene Wattzahl ein. Verhindern Sie einen Hitzestau.  
**GB US** Please observe the assembly instructions. Do not exceed the max. given wattage. Ensure that the heat is not allowed to build up.  
**FR BE NC** Veuillez respecter la notice de montage. Respectez impérativement le nombre des watts maximal. Veillez à éviter toute accumulation de chaleur.  
**NL** Lees a.u.b. de montagehandleiding door. Hou de beslist aan het max. opgegeven wattage. Zorg ervoor dat geen hittehuizing onstaat.  
**IT** Attenersi alle istruzioni di montaggio. Rispettarsi rigorosamente il numero di watt max. indicato. Assicurarsi che non si verifichi un accumolo di calore.  
**SI** Upoštevajte navodila za montažo. Vedno upoštevajte navedeno število vatov. Preprečite zastoj vročine.  
**XS HR BA** Obratite pažnju! Vas pozor na uputu za montažu. Uvijek se pridržavajte navedenog broja vati. Izbjegavajte zastoj vrućine.  
**HU** Vegye figyelembe a szerelési útmutatót. Mindig tartsa be a megadott wattszámot. Akadályozza meg a hőelődést.  
**BG** Моля, вземете под внимание ръководството за монтаж. Спазвайте винаги посочените ватове. Избягвайте акумулиране на топлина.  
**CZ SK** Dodržujte prosím návod k montáži. Vždy dodržujte uvedenou hodnotu výkonu (watt). Zabráňte tak přehřívání.  
**SE** Följ monteringsanvisningen. Följ alltid angivet watttal. Undvik att hetta uppstår.  
**RO** Respectați instrucțiunile de montaj. Respectați întotdeauna numărul de watt impus. Evitați acumularea de căldură.  
**ES** Le rogamos que tenga presente las instrucciones de montaje. Respete siempre el número indicado de vatios. Evite la acumulación de calor.

**D CH AT LI LU** Halten Sie die max. zulässigen Belastungswerte der Möbelteile ein. Details siehe Montageanleitung  
**GB US** Comply with the max. permissible loads. For details, please refer to the assembly instructions  
**FR BE NC** Respectez les valeurs de charge max. admissibles des parties de meubles. Pour plus de détails, cf. la notice de  
**NL** Hou de maximaal geoorloofde belastingswaarden van de meubeldelen aan. Voor details verwijzen wij naar de montagehandleiding  
**IT** Rispettare la portata max. permessa degli elementi del mobile. Per dettagli si vedano le istruzioni di montaggio e si vada  
**SI** Upoštevajte največjo dovoljeno obremenitev delov pohištva. Podrobnosti najdete v navodilih za montažo in na  
**XS HR BA** Tarta da ve a bitorelemek max. dopuštjenih vrijednosti elemenata namještaja. Detalje vidj u uputu za montažu  
**HU** Tartsa be a bitorelemek max. megengedett terhelési értékeit. A részleteket lásd a szerelési útmutatóban  
**BG** Спазвайте макс. допустимите стойности на натоварване на мебелите. За подробности виж ръководството за монтаж  
**CZ SK** Dodržujte max. přípustné hodnoty zatížení nábytkových dílů. Podrobnosti viz návod k montáži  
**SE** Följ max. tillåten belastning av möbeldelarna. Mer information finns i monteringsanvisningen  
**RO** Respectați valorile de solicitare max. admise pentru corpurile de mobilier. Pentru detalii consultați instrucțiunile de montaj  
**ES** Respete los valores máximos de carga admisibles para las piezas de los muebles. Consulte los detalles en las instrucciones

**D CH AT LI LU** Zur Möbelfreinigung ein mit Wasser befeuchtetes, fusselfreies Baumwolltuch verwenden. Geeignigte Flächen immer trockenreiben!  
**GB US** To clean the furniture only use a water dampened lint-free cotton cloth. Once cleaned, always wipe the surfaces dry.  
**FR BE NC** Utilisez un chiffon en coton non pelucheux humidifié avec de l'eau pour nettoyer les meubles. Séchez systématiquement les surfaces  
**NL** nettooyes en les froitant!  
**IT** Gebrüik een met water bevochtigde, pluïsvrije katoenen doek om de meubels te reinigen. Wrijf gereinigde oppervlakken altijd droog!  
**SI** Per pulire il mobile utilizzare un panno di cotone inumidito d'acqua e che non perde pelucchi. Asciugare sempre le superfici che si sono pulite!  
**XS HR BA** Za čišćenje pohištva uporabljajte vlažno bombažno krpo, ki ne pušča vlaken. Očišćene površine vedno obrišite do suhoga!  
**HU** Za čišćenje namještaja koristite sa vodom navlaženu pamučnu krpu koja ne ispušta vlakna. Očišćene površine uvijek obrišite suhom krpom!  
**BG** За почистване на мебелите използвайте навлажнена с вода, неизглусяща влакна памучна кърпа. Почистените повърхности винаги да се изтриват до сухо!  
**CZ SK** K čištění nábytku používejte bavlněný hadr neuvloňující vlákna, navlhčený ve vodě. Učištěné plochy vždy utřete do sucha!  
**SE** För möbelförpackning används en luddfri bomullsduk fuktad med vatten. Rengjorda ytor ska alltid torkas torra!  
**RO** Pentru curățarea mobiliei utilizați o lavetă din bumbac fără saame umezită cu apă. Suprafețele curățate se șterg întotdeauna până se usucă!  
**ES** Emplee un paño de algodón humedecido con agua y libre de pelusa para la limpieza de los muebles. ¡Seque siempre las superficies que ha limpiado!