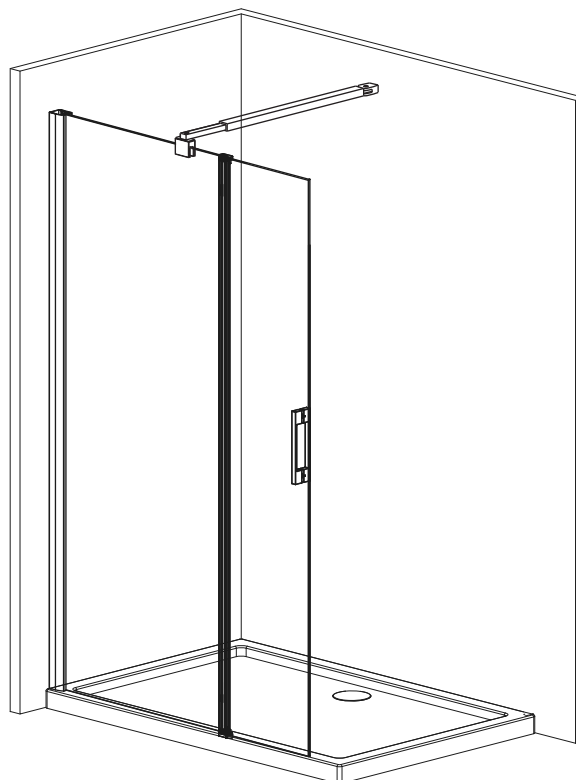


D	Montageanleitung
E	Mounting instructions
HR	Naputci za montažu
SLO	Navodila za montažo
HU	Szerelési útmutató
RO	Instructiuni de montaj
CZ	Montážní návod
SK	Montážní návod
BG	Инструкции за инсталиране
PL	Instrukcja instalacji
GR	Οδηγίες Εγκατάστασης
IT	Istruzioni per l'installazione



Sanotechnik  
Handelsgesellschaft m.b.H.  
Industriestraße 5  
A-2752 Wöllersdorf  
Tel.: 0043/2622/421 93-0  
Fax. 0043/2622/421 93-6  
Email: [office@sanotechnik.at](mailto:office@sanotechnik.at)  
[www.sanotechnik.com](http://www.sanotechnik.com)

## Symbol foto



Sanotechnik RUMĂNIEN S.R.L.  
ROMANIA  
Tancabesti, DN 1, KM 26,5  
Com. Snagov, jud. Ilfov  
Tel.: +40 21 350 13 43  
Fax: +40 21 350 13 44  
[office@sanotechnik.ro](mailto:office@sanotechnik.ro)  
[www.sanotechnik.com](http://www.sanotechnik.com)



SANOTECHNIK d.o.o.  
SLOVENIA  
Štirarjeva ulica 24  
SI-2000 Maribor  
Tel.: +386 2/421 33 50  
Fax: +386 2/421 33 58  
[info@sanotechnik.si](mailto:info@sanotechnik.si)  
[www.sanotechnik.com](http://www.sanotechnik.com)



SANOTECHNIK Hungária Kft.  
HUNGARY  
Nagytétényi út 112  
H-1222 Budapest  
Tel.: +36 1/424 06 70  
Fax: +36 1/424 06 79  
[info@sanotechnik.hu](mailto:info@sanotechnik.hu)  
[www.sanotechnik.com](http://www.sanotechnik.com)

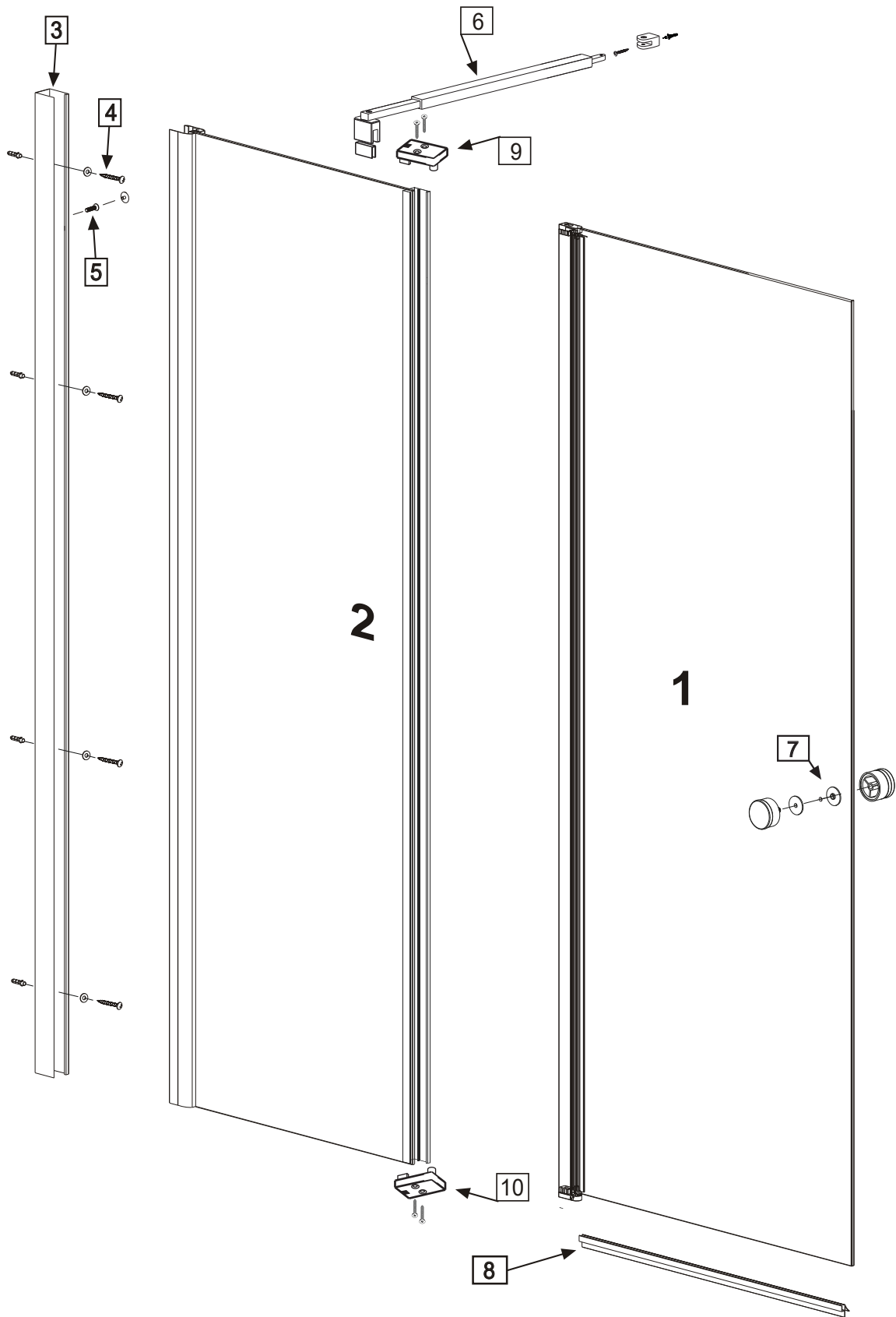


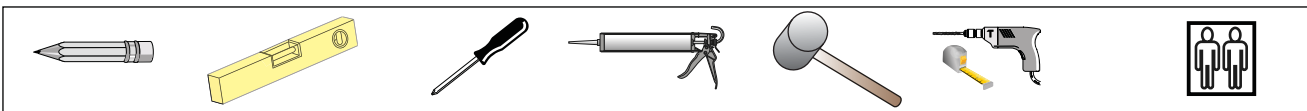
SANOTECHNIK Maurod s.r.o.  
SLOWAKIA+CZECHIA  
Sládkovičova 69  
SK-953 01 Zlaté Moravce  
Tel.: +421/376 426 245  
Fax: +421/376 426 246  
[maurod@maurod.sk](mailto:maurod@maurod.sk)  
[www.sanotechnik.com](http://www.sanotechnik.com)



FORMATIC Ltd.  
BULGARIA  
3, Georgi Benev St.  
BG-4003 Plovdiv  
P.O. BOX 85  
Tel.: +359 32/9611 01  
Fax: +359 32/9611 02  
[Office@sanotechnik.bg](mailto:Office@sanotechnik.bg)

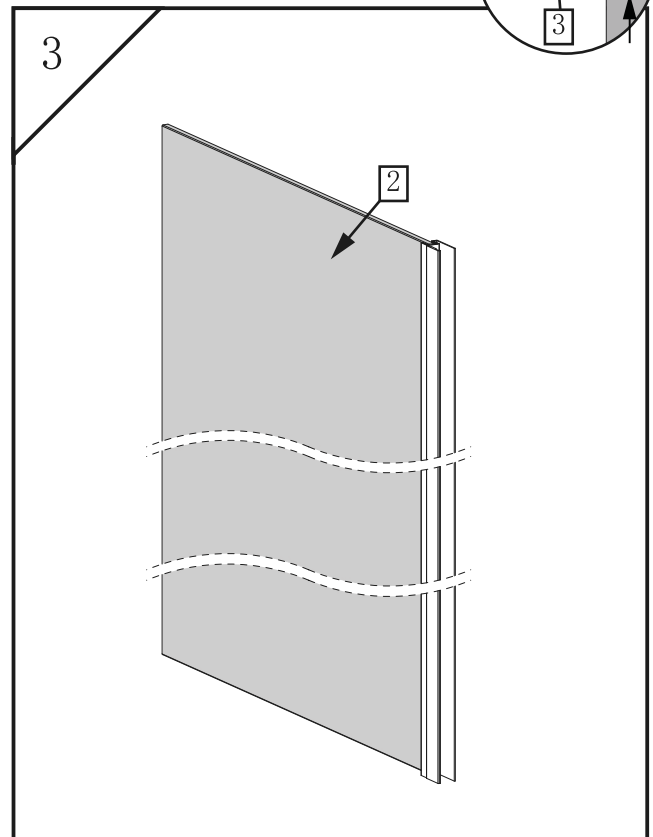
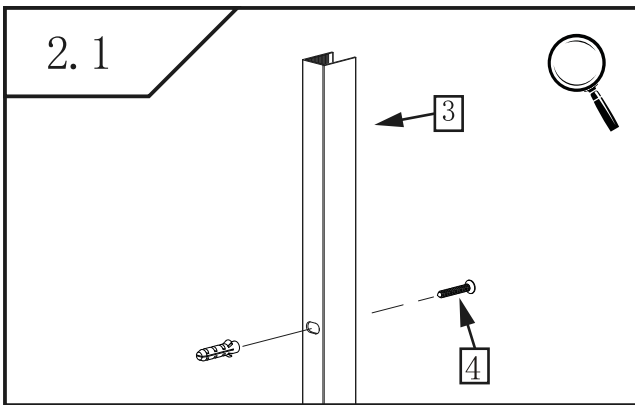
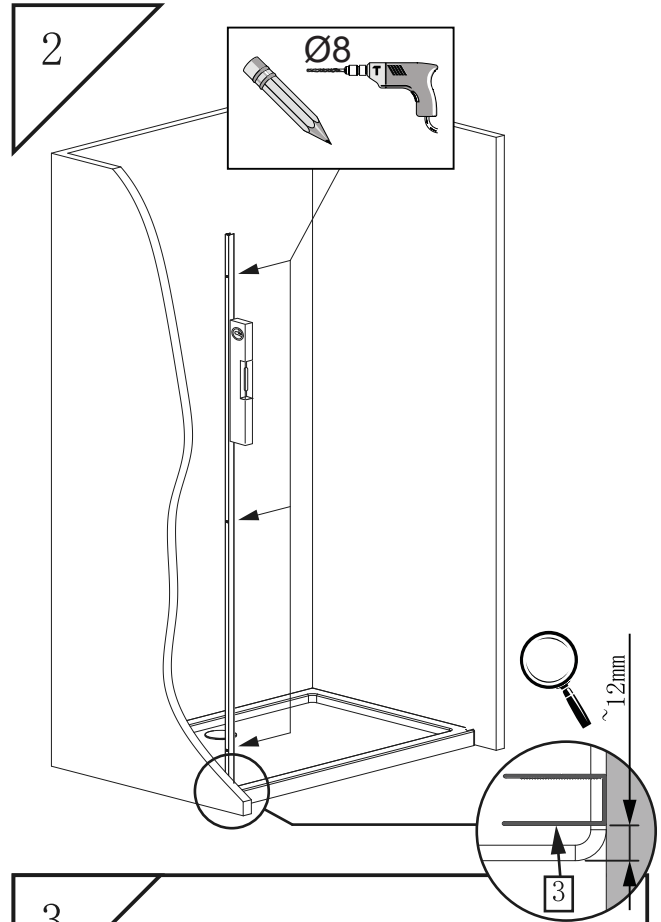
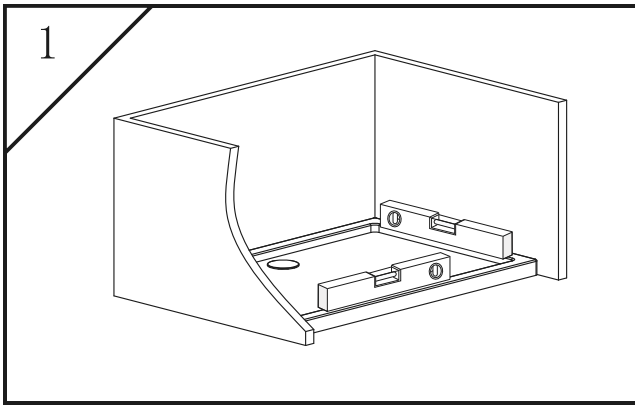
**SAN**  **TECHNIK**®  
INTERNATIONAL

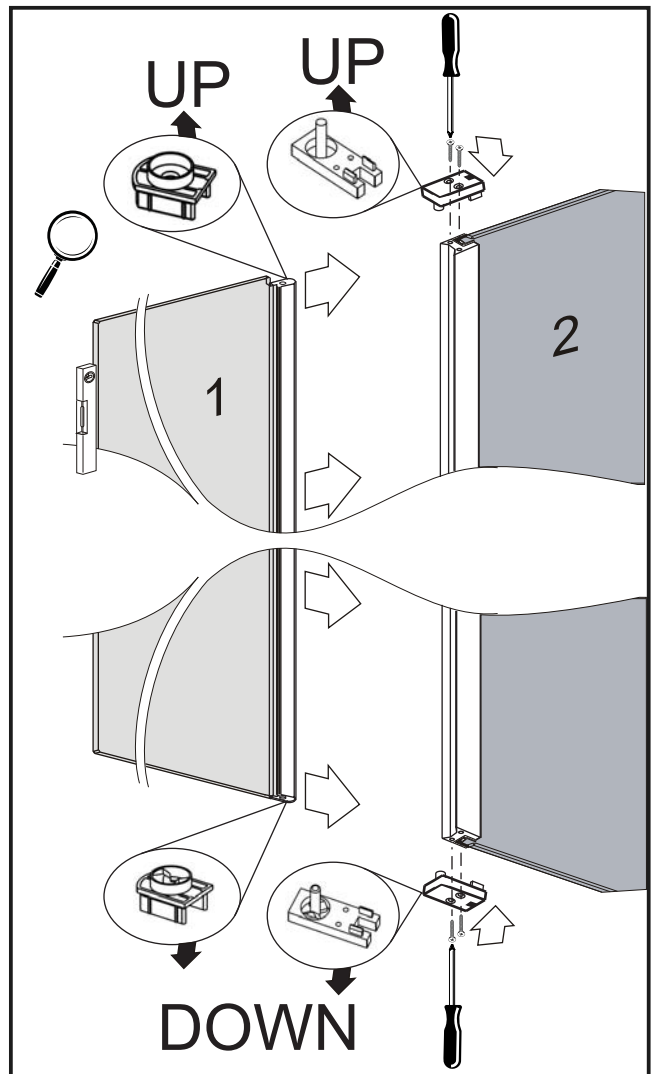
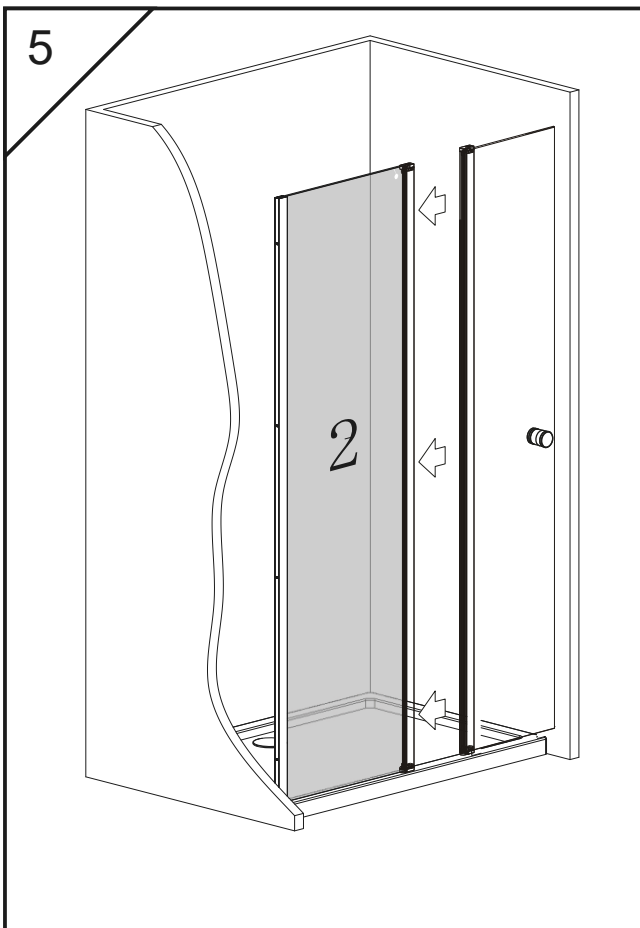
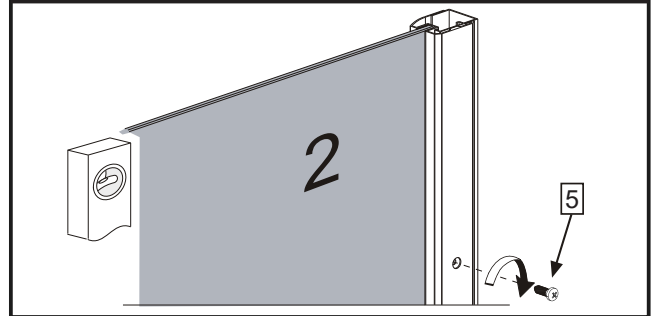
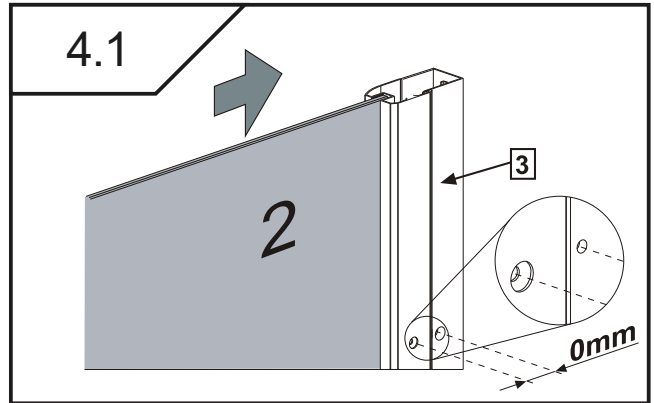
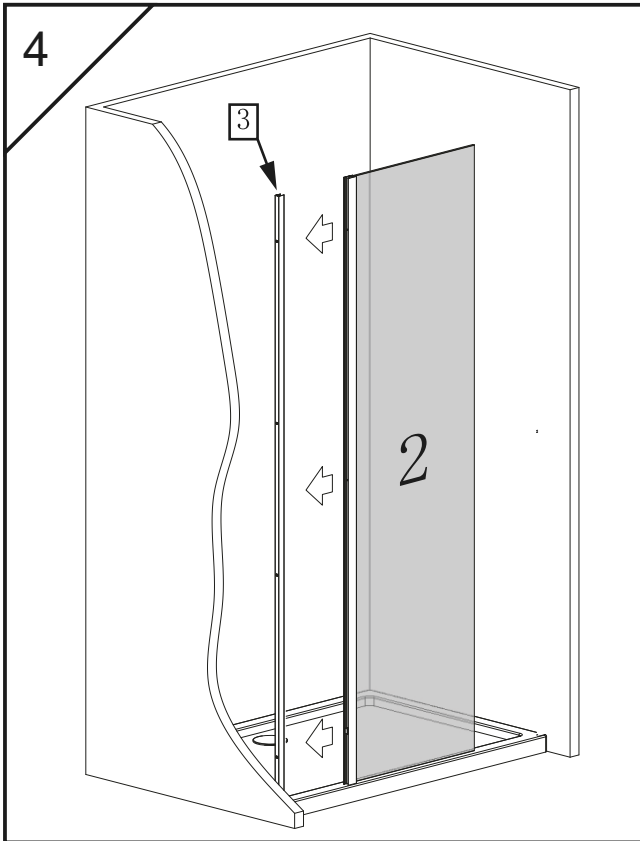


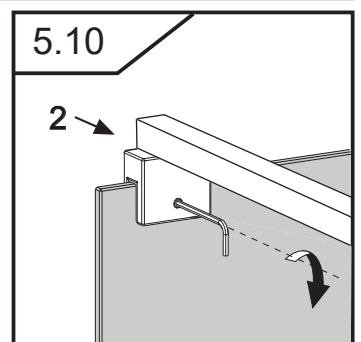
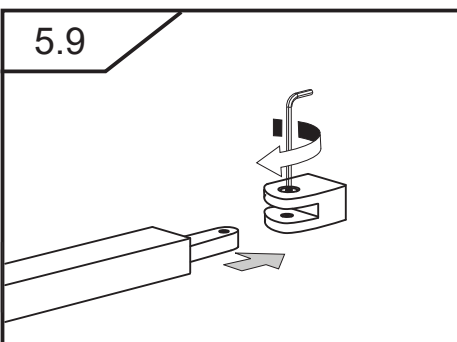
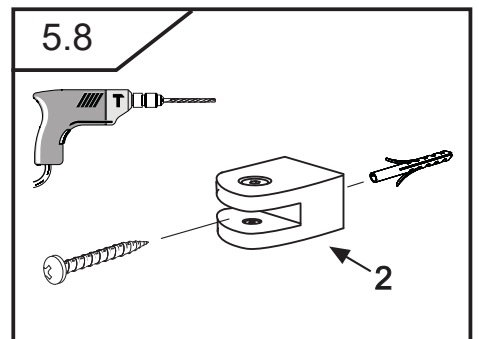
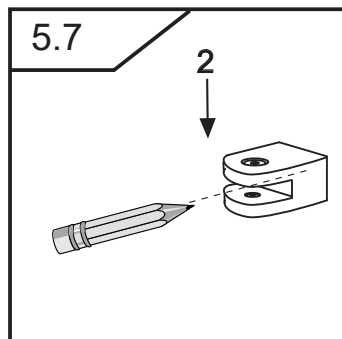
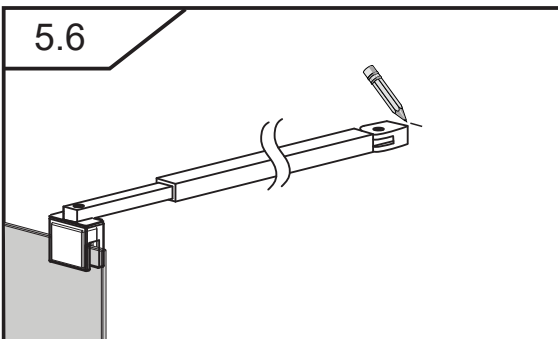
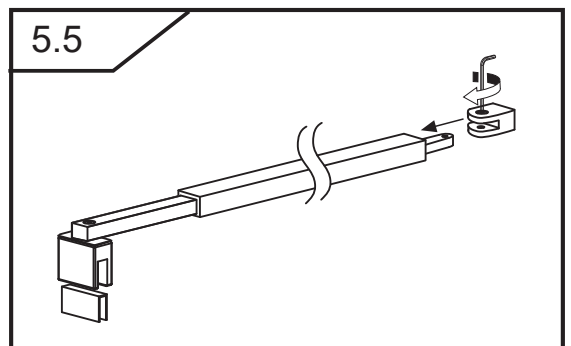
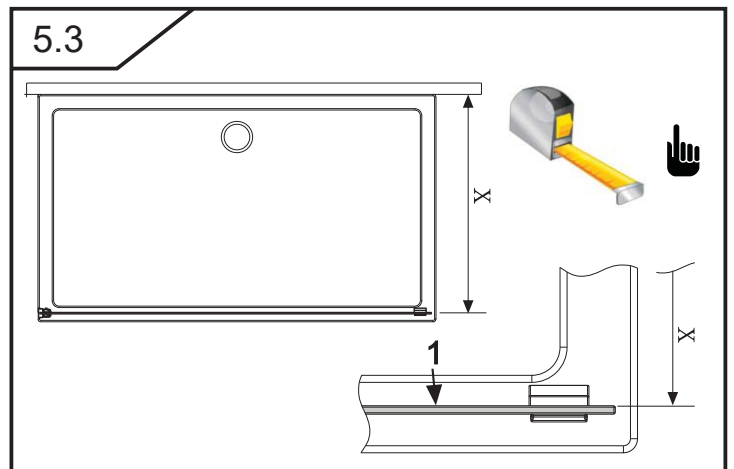
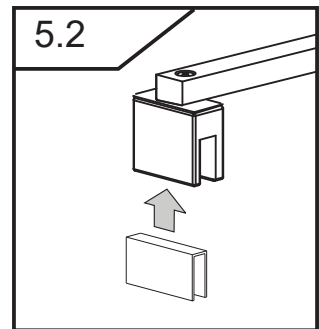
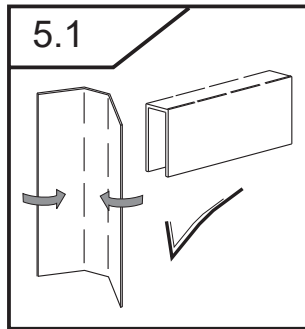
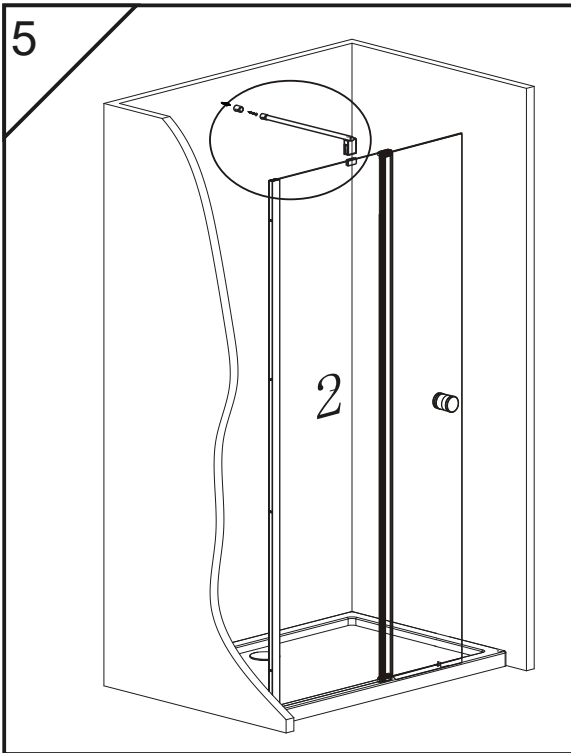
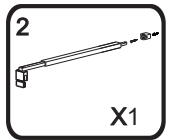
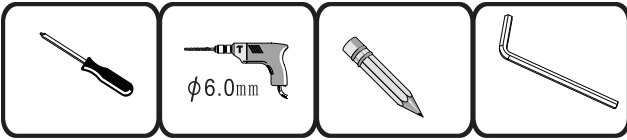


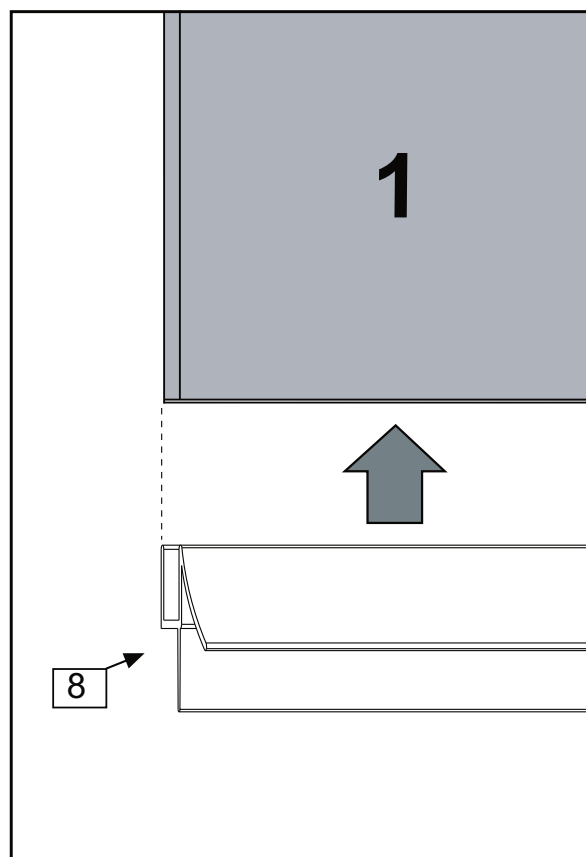
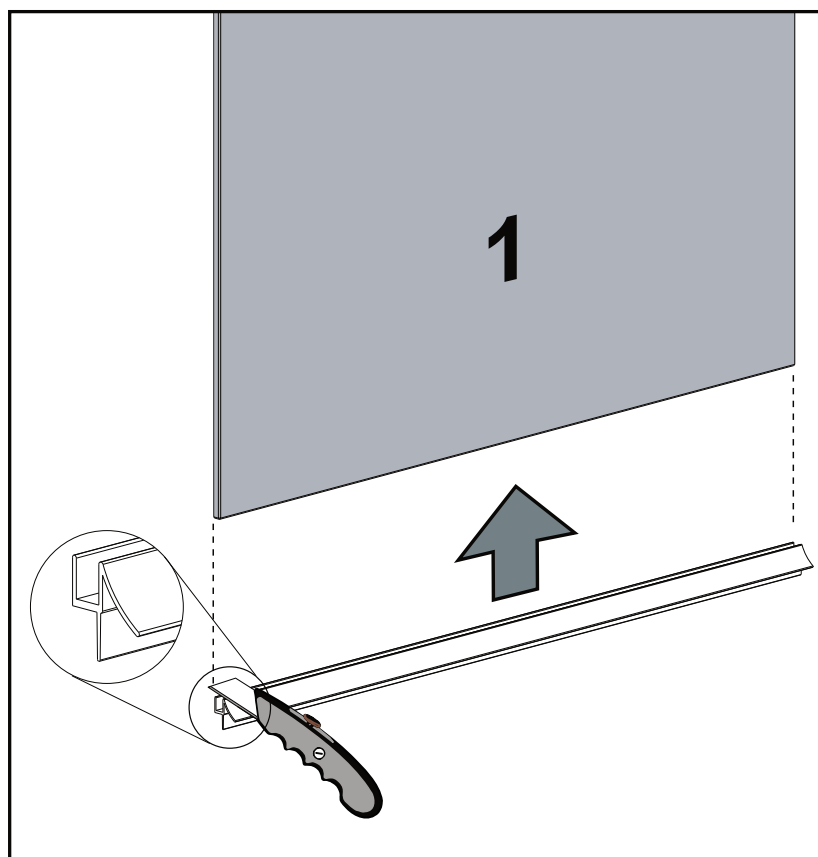
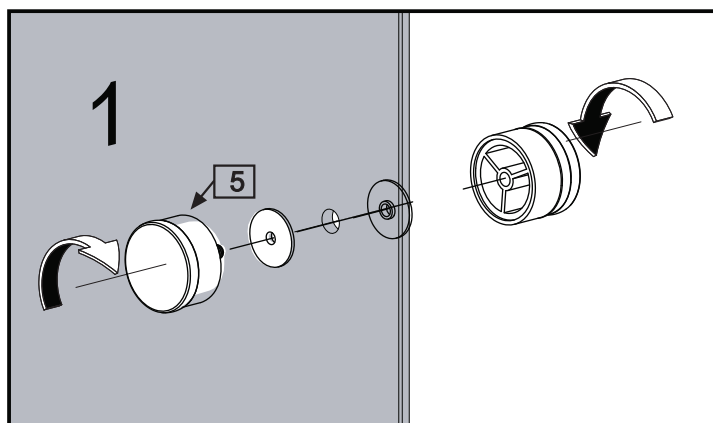
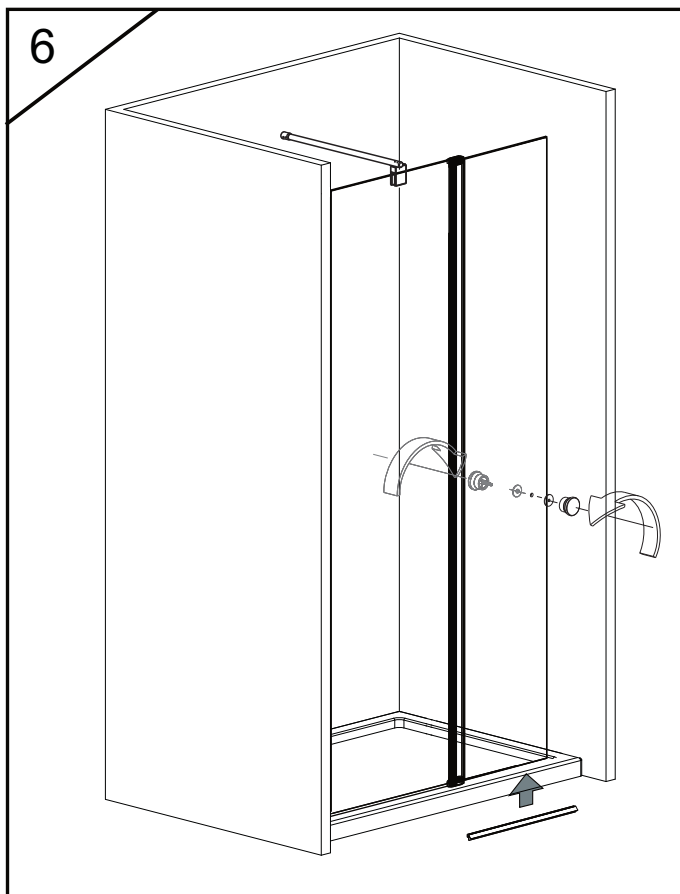
◆ Box Contents

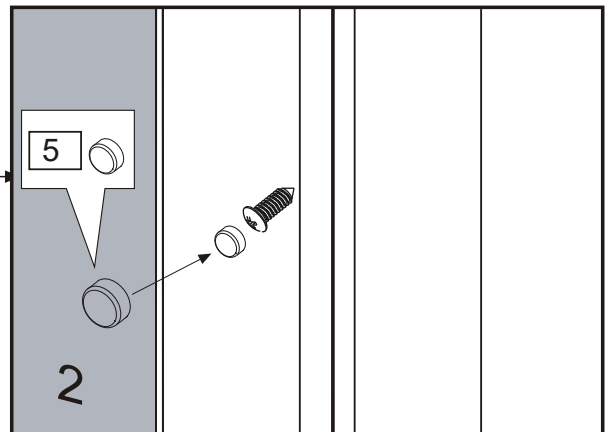
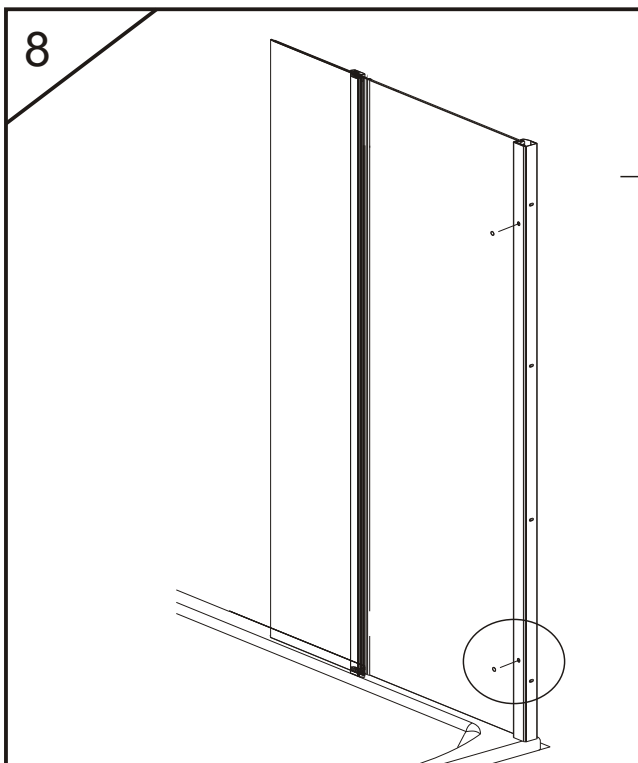
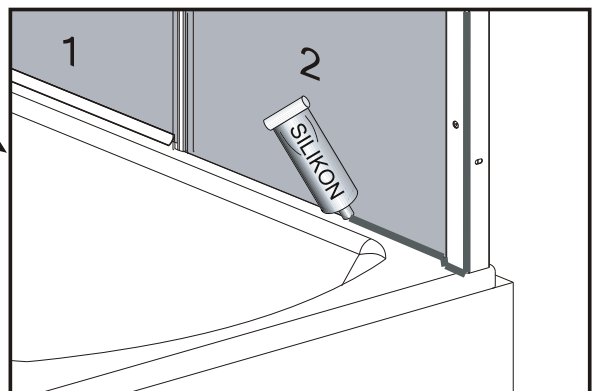
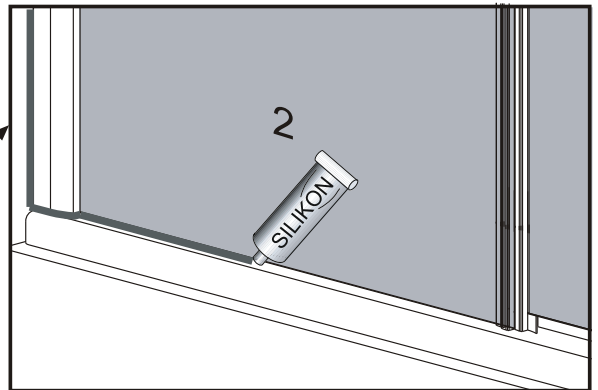
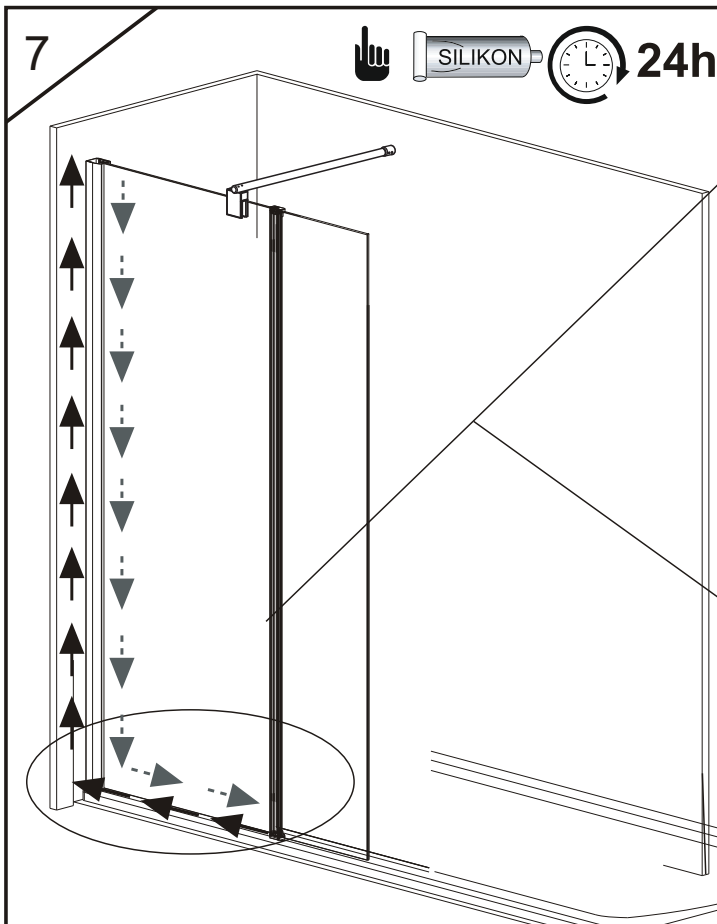
1		X1
2		X1
3		X1
4		X4
5		X3
6		X1
7		X1
8		X1
9		X1
10	 <b>UP</b>	X1
11	 <b>DOWN</b>	X1











WE RECOMEND THE REMOVAL  
OF THE PERIMETER GLASS  
PROTECTION AFTER THE  
ASSEMBLY IS COMPLETE  
OR SAFE TO HANDLE.