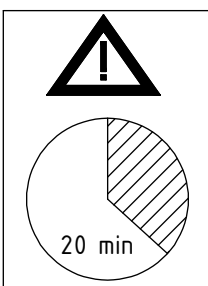
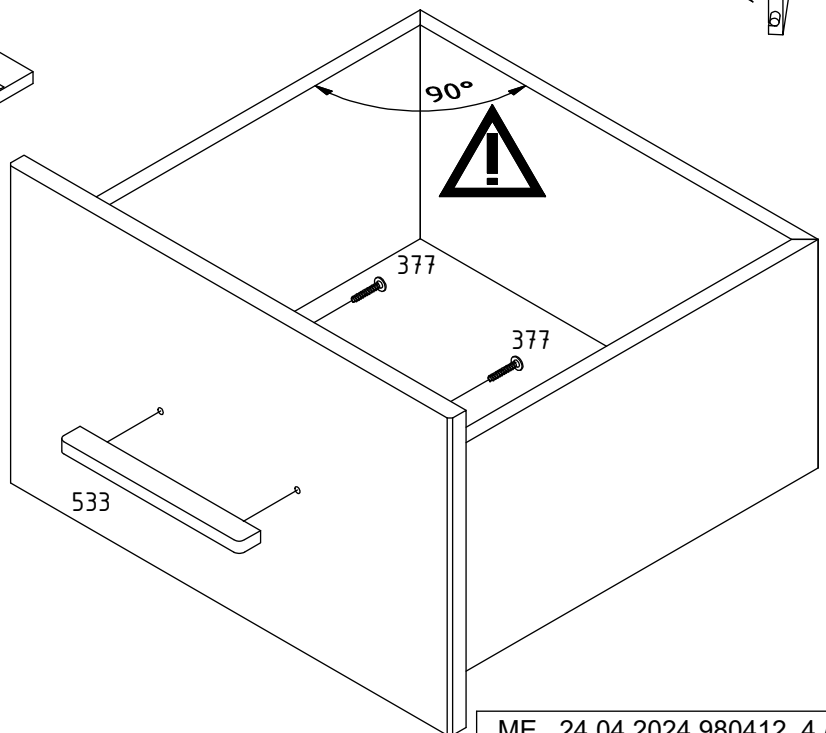
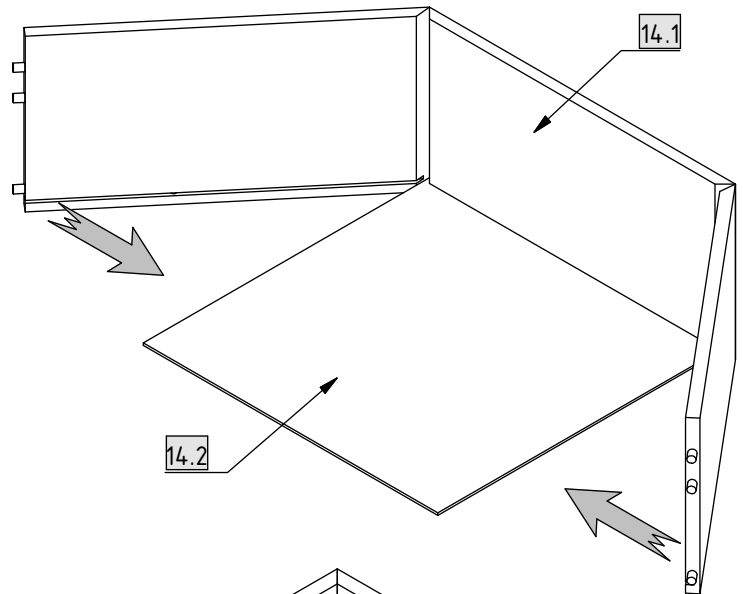
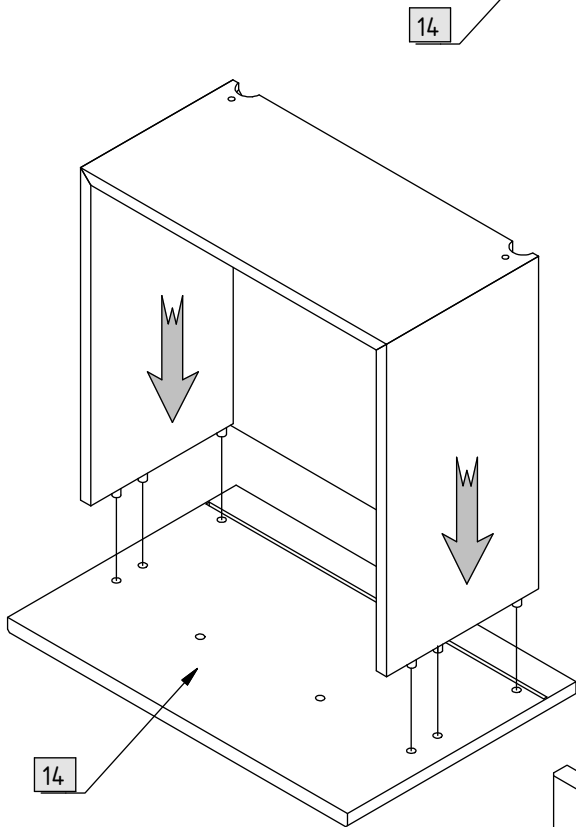
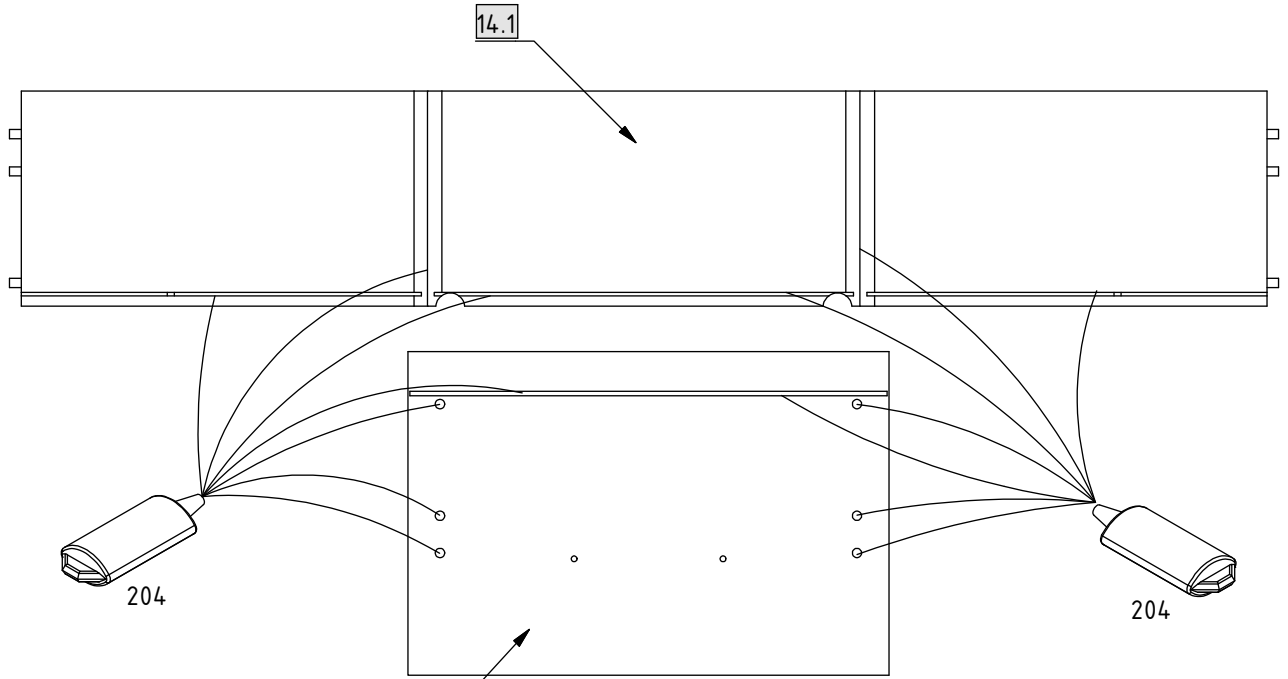
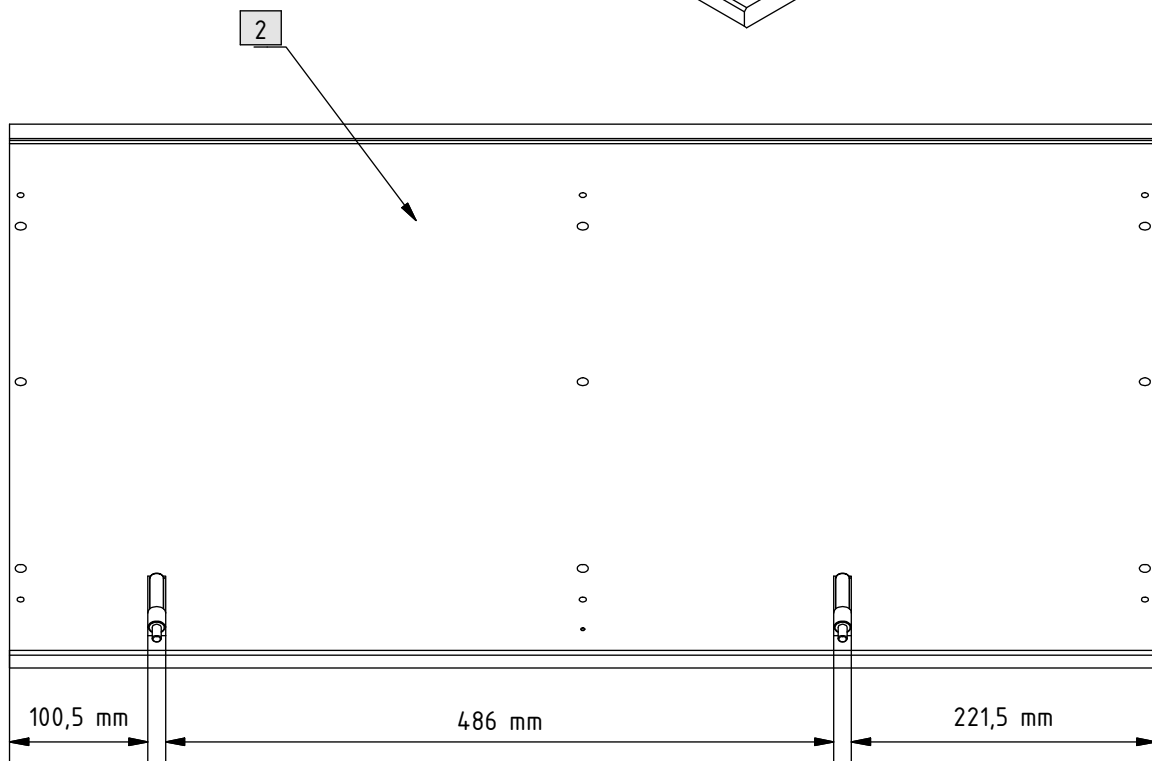
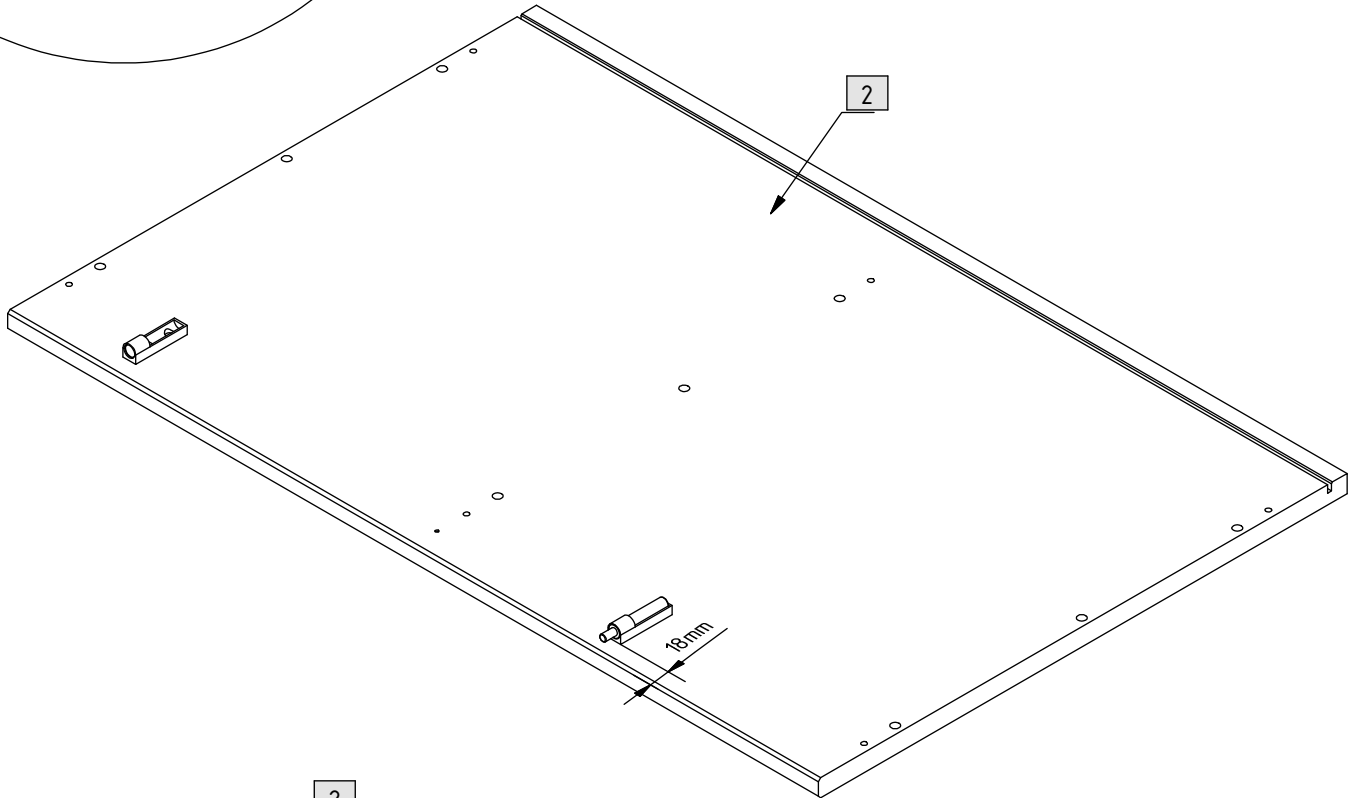
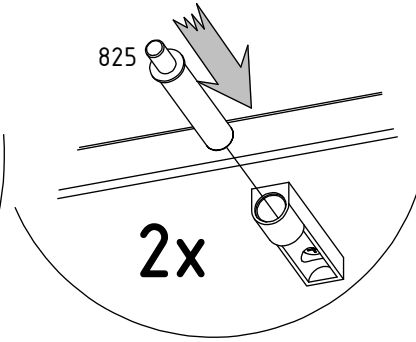
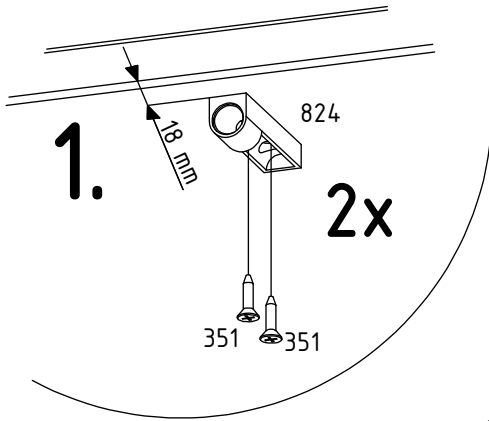
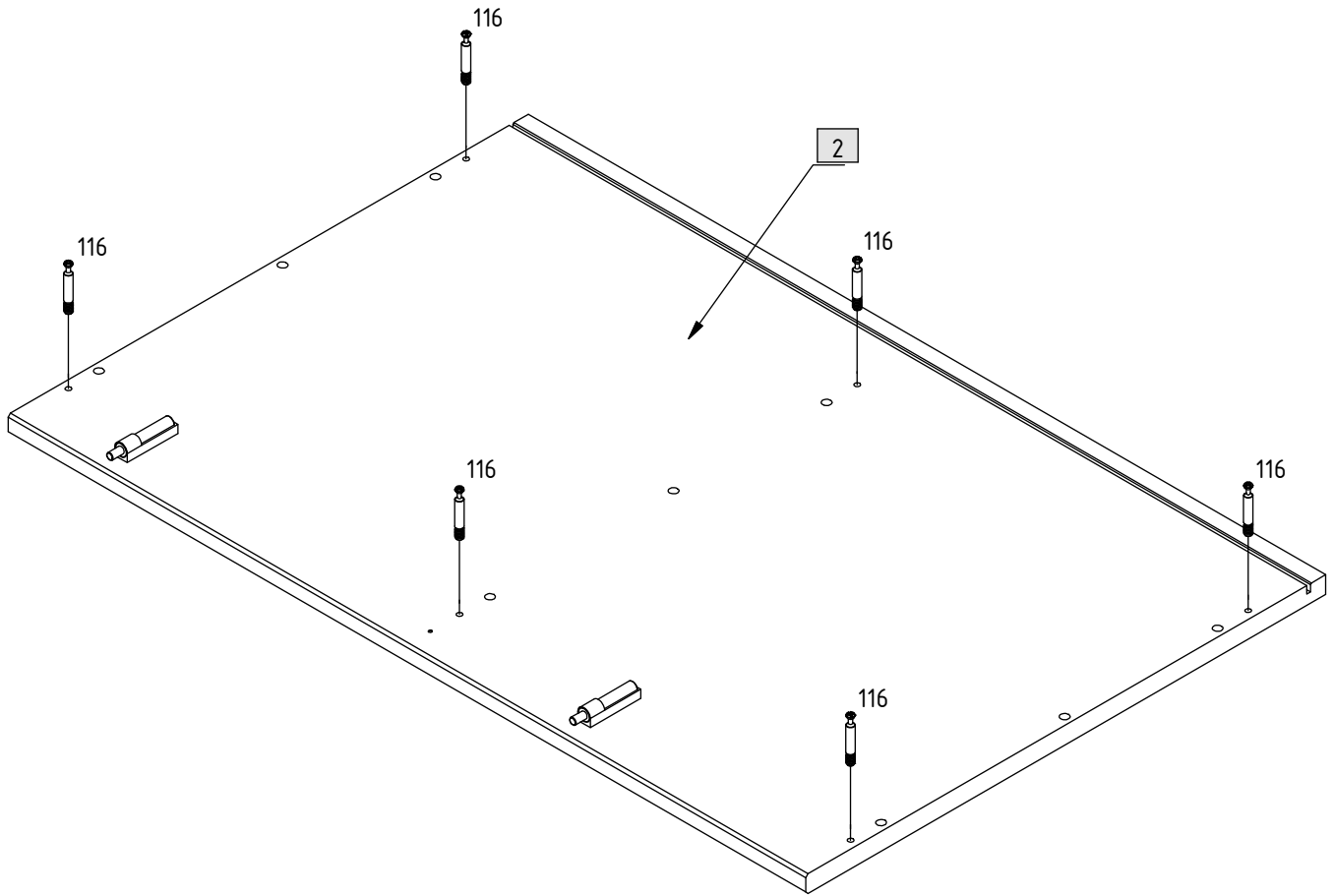


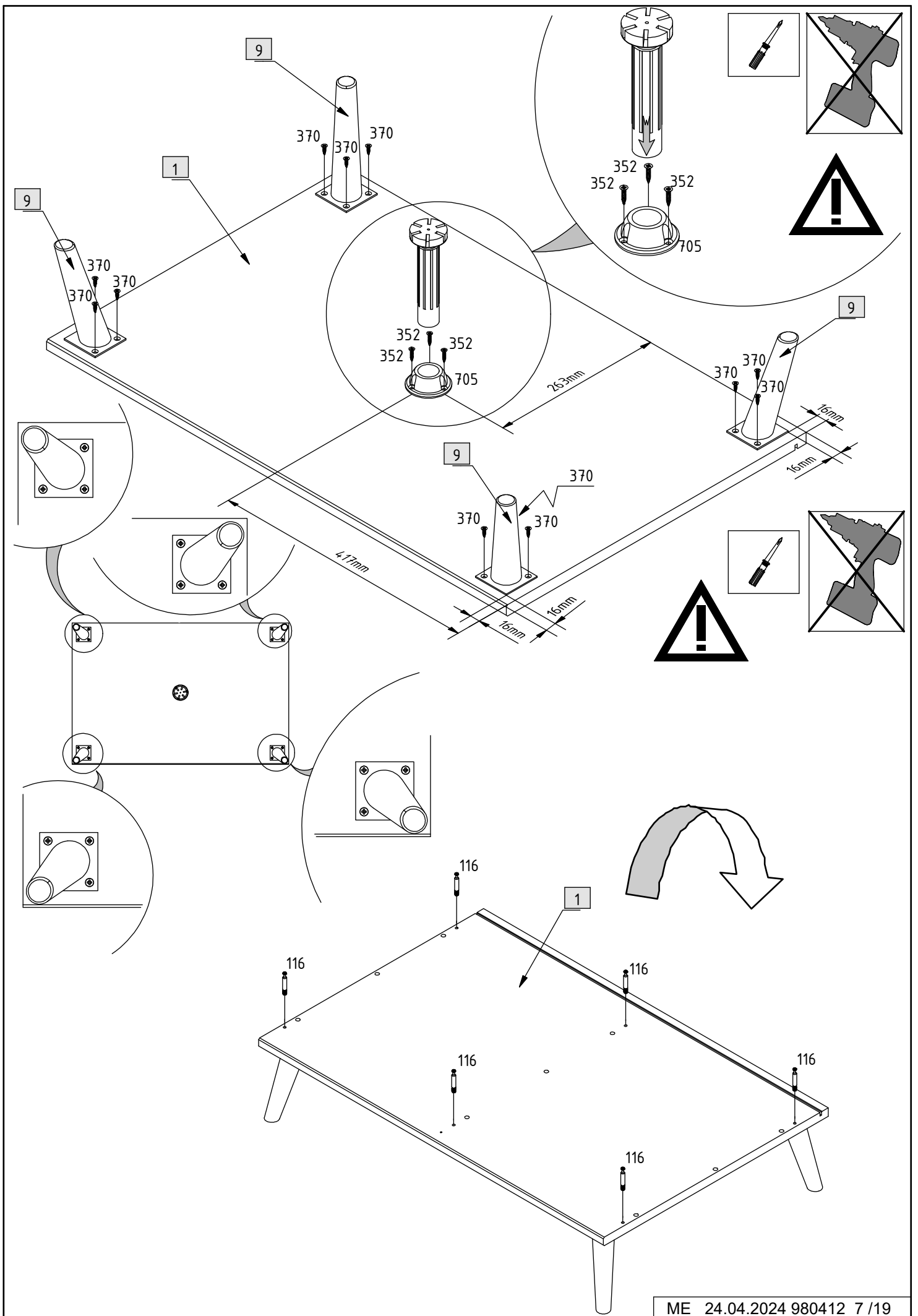
116	12		261	2	
120	12		303	4	 6 x 11mm
161	7		305	2	 6 x 9mm
163	7		351	30	 3,5 x 15mm
181	16		352	3	 4 x 20mm
190	18	 Ø8 x 30mm	355	1	 3,5 x 22mm
200	2		370	12	 4 x 15 mm
201	2		377	8	 4 x 25mm
204	1		408	2	 4 x 9mm
214 L	1		416	2	 M4 x 14mm
214 R	1		533	4	
220	12		705	1	
221	4		747	2	
260	3		824	3	
			825	3	

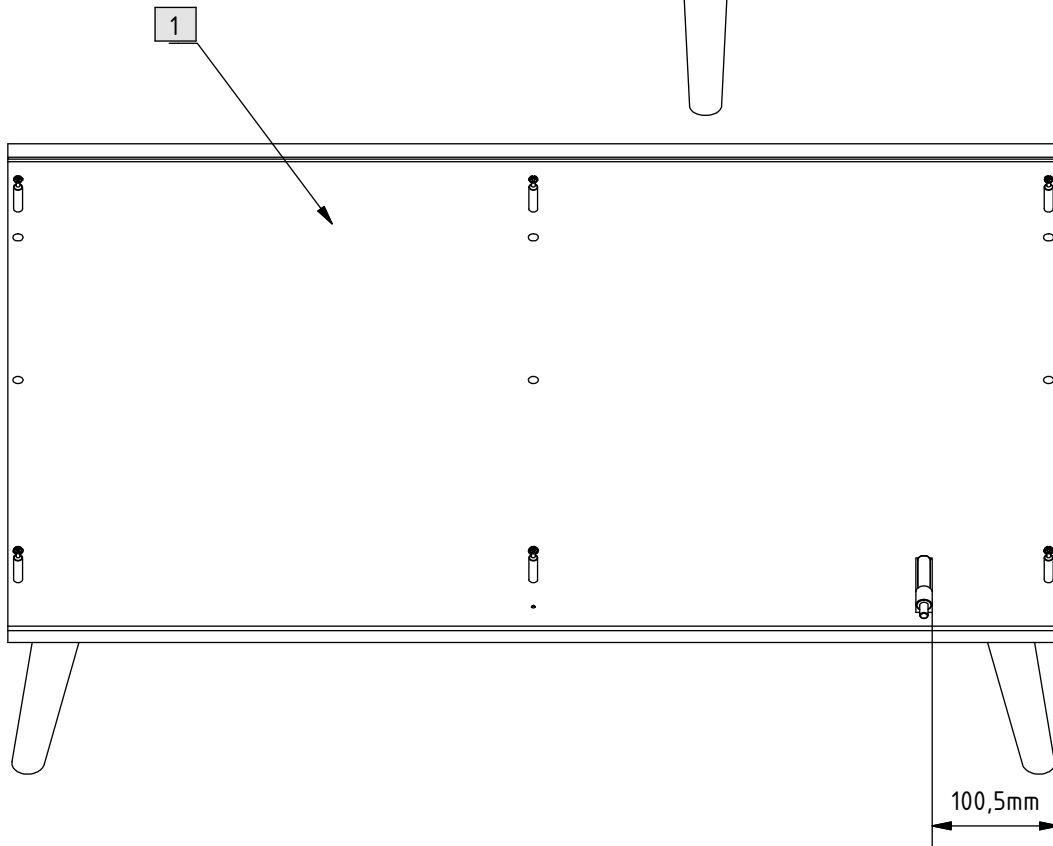
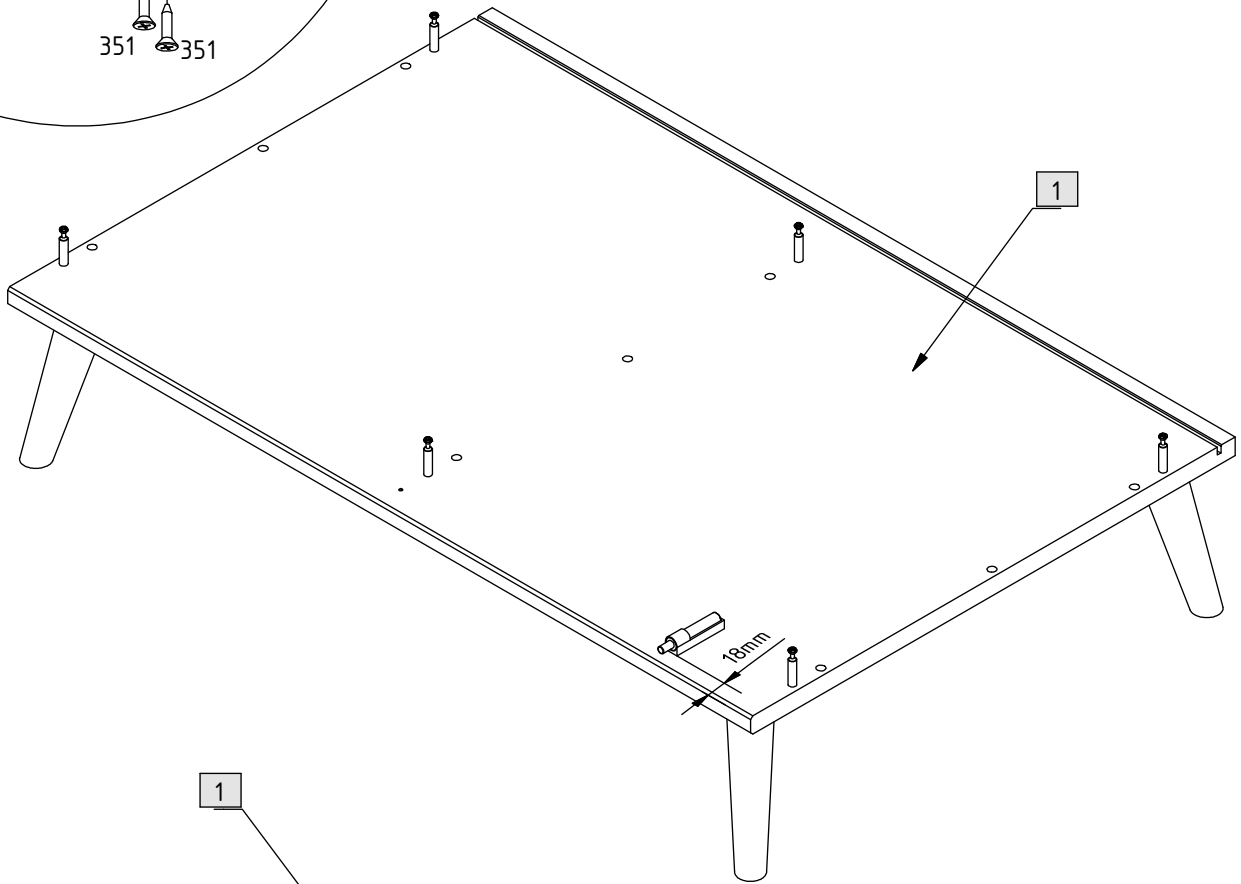
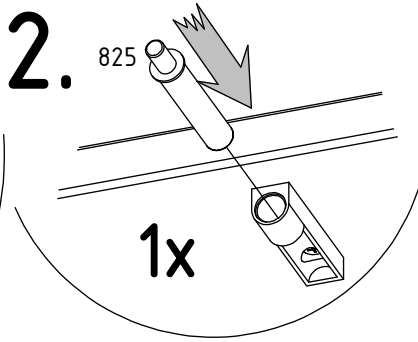
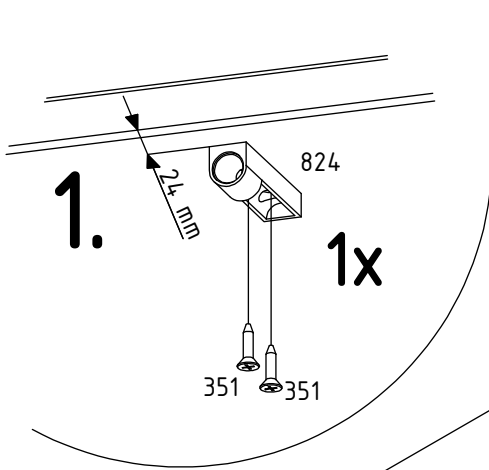


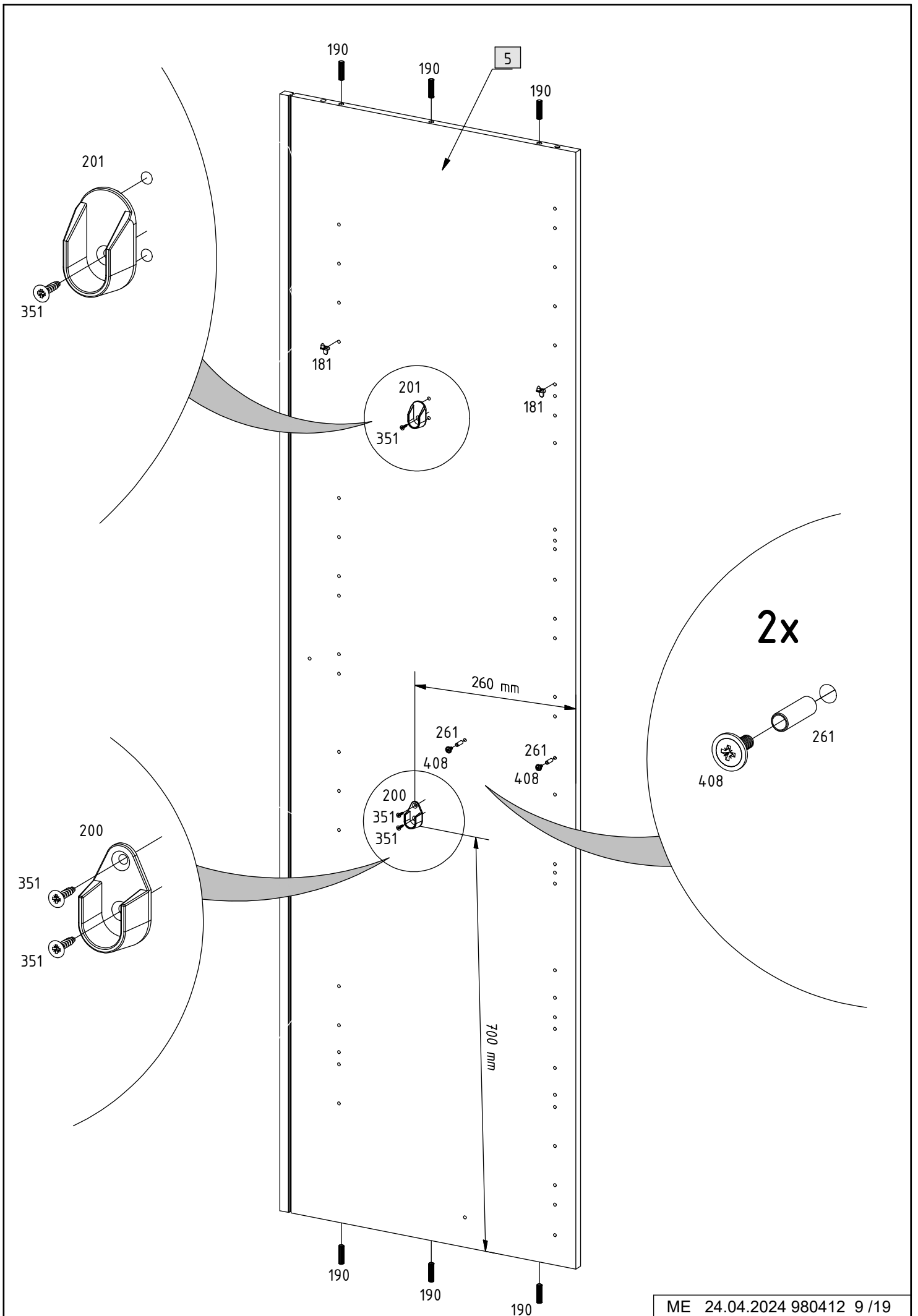
2.

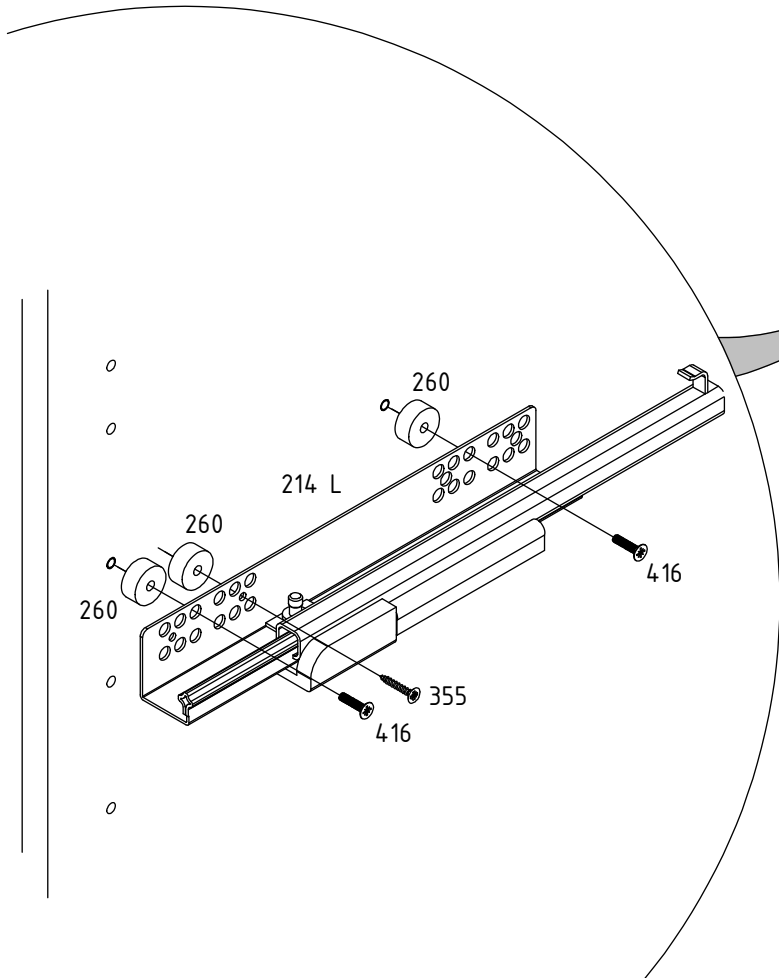
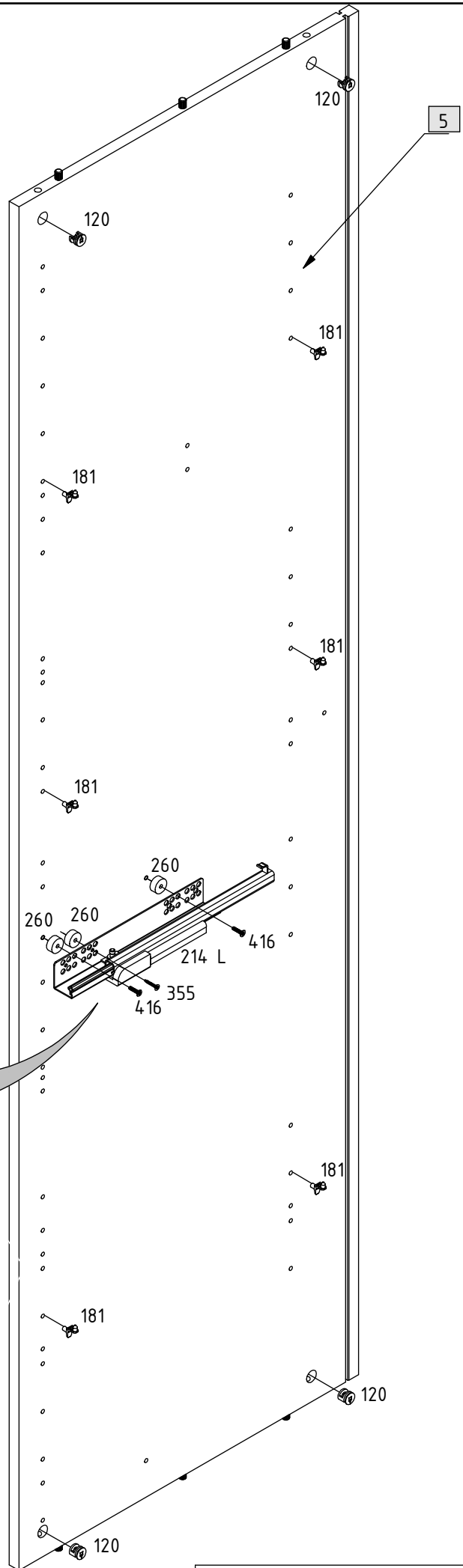
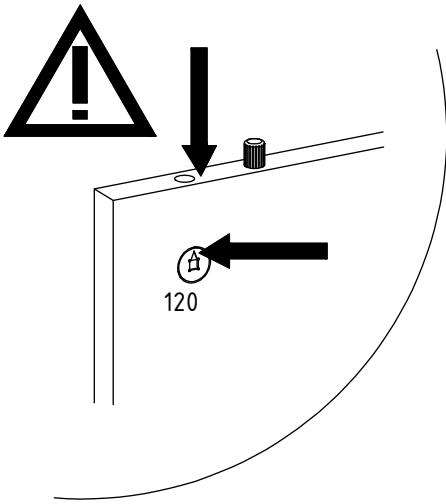


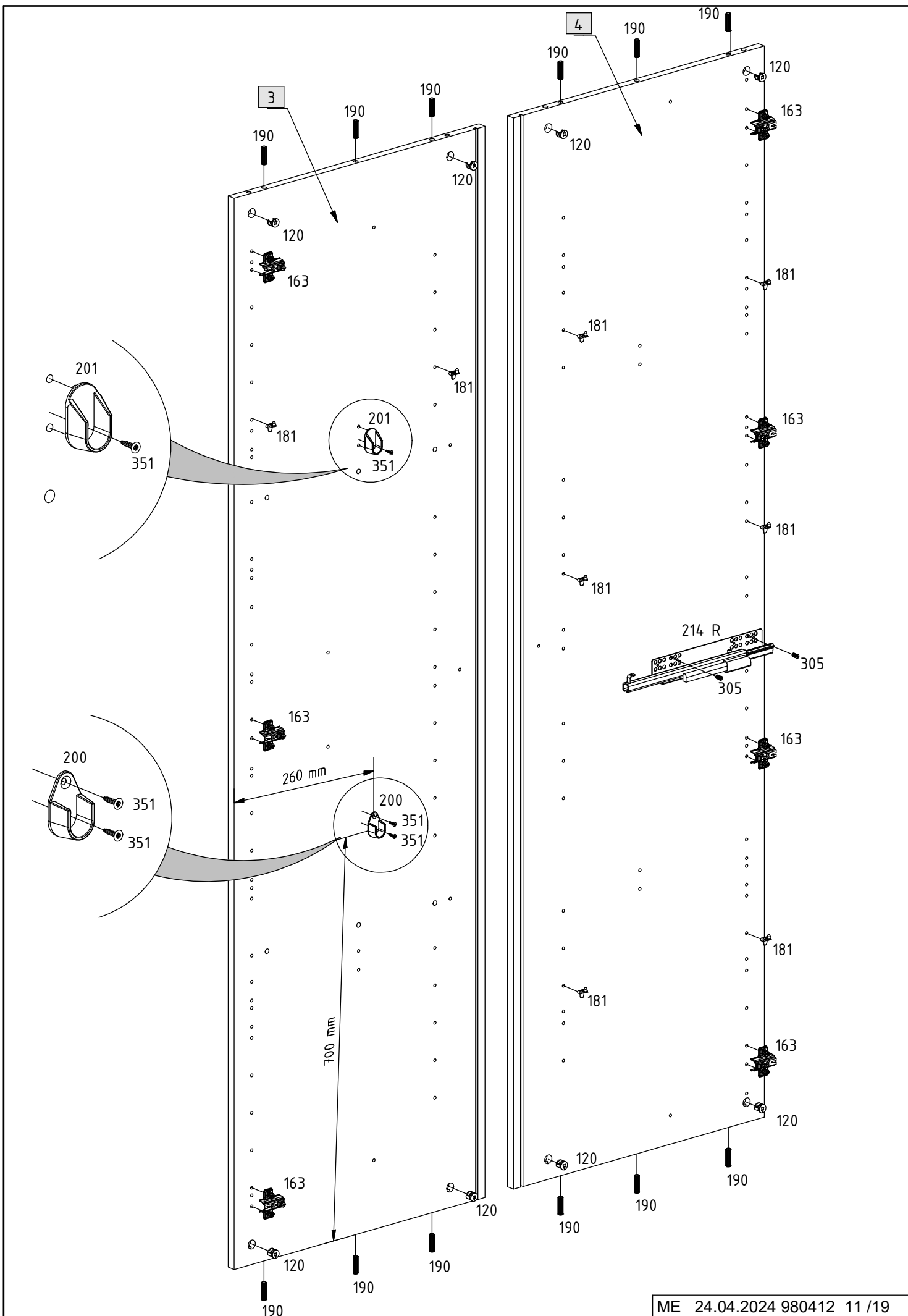


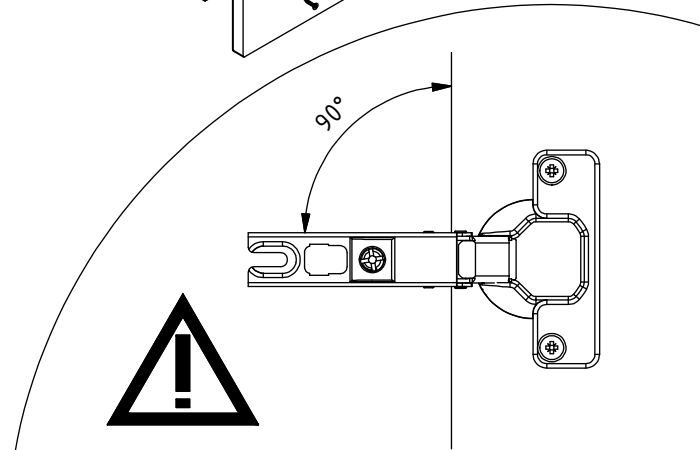
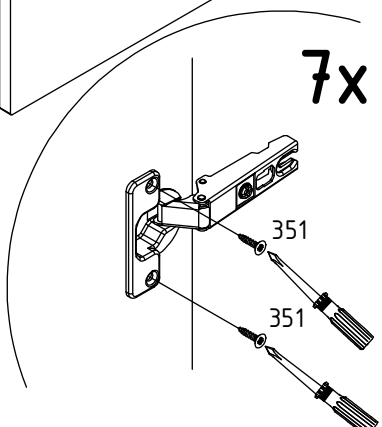
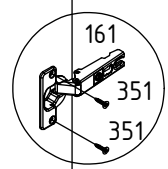
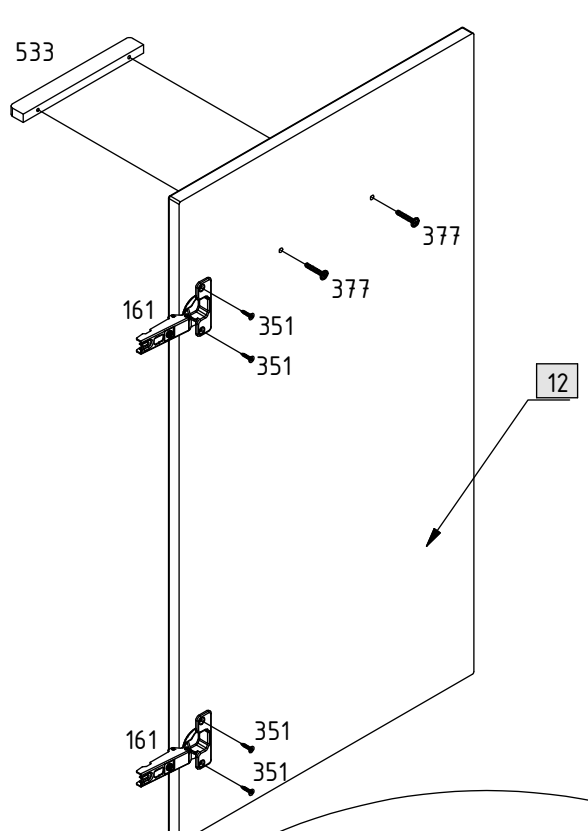
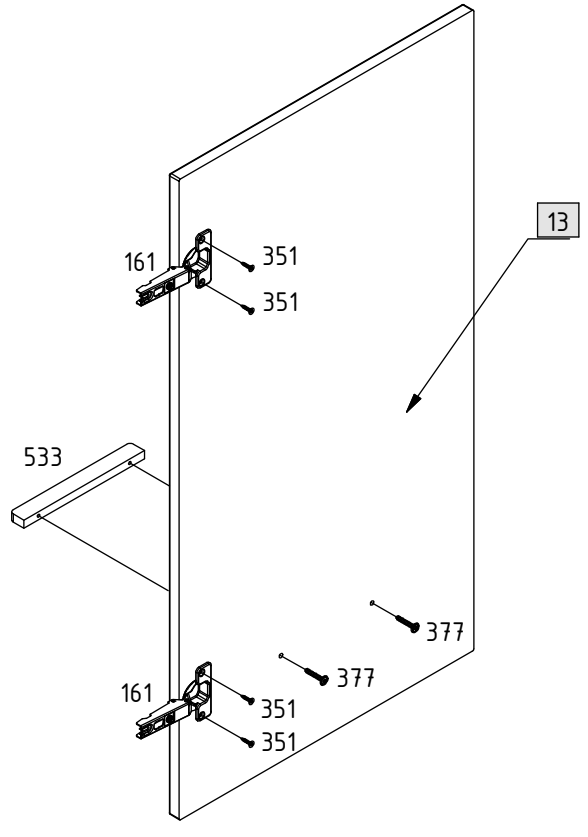
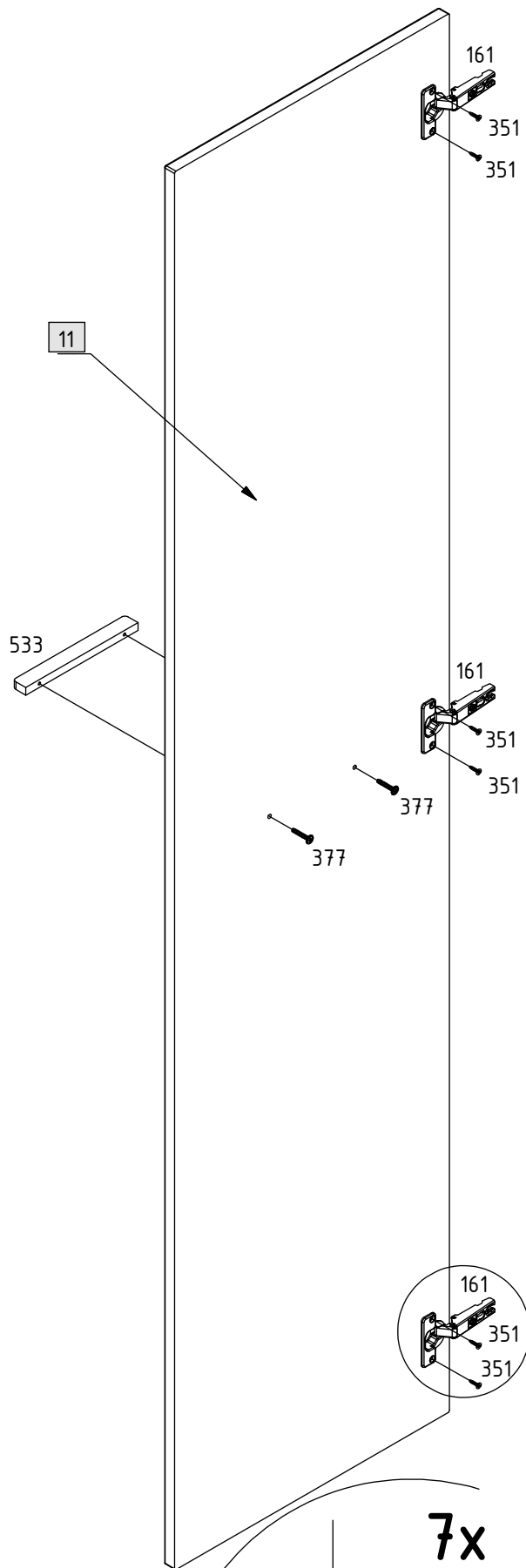


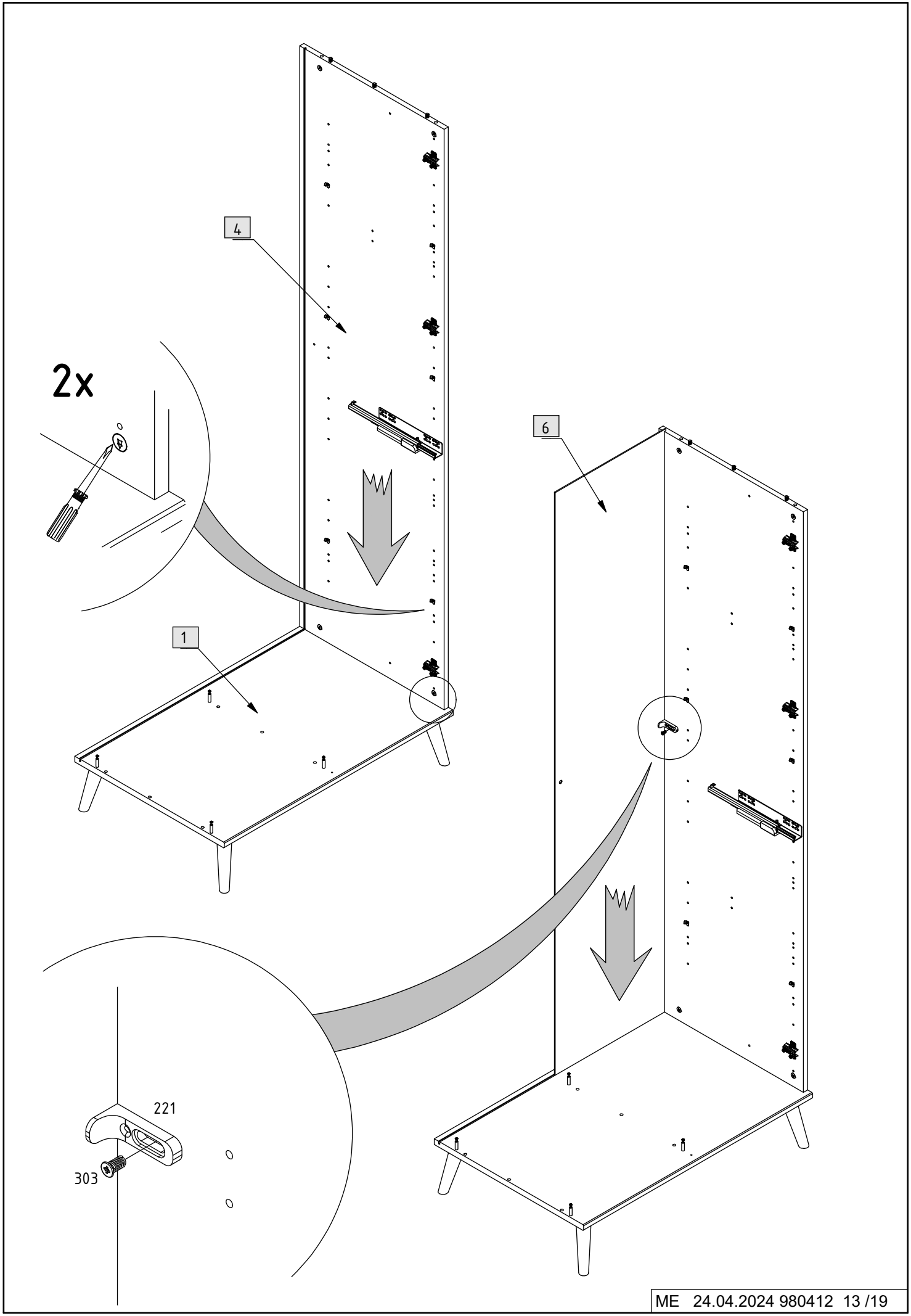












2x

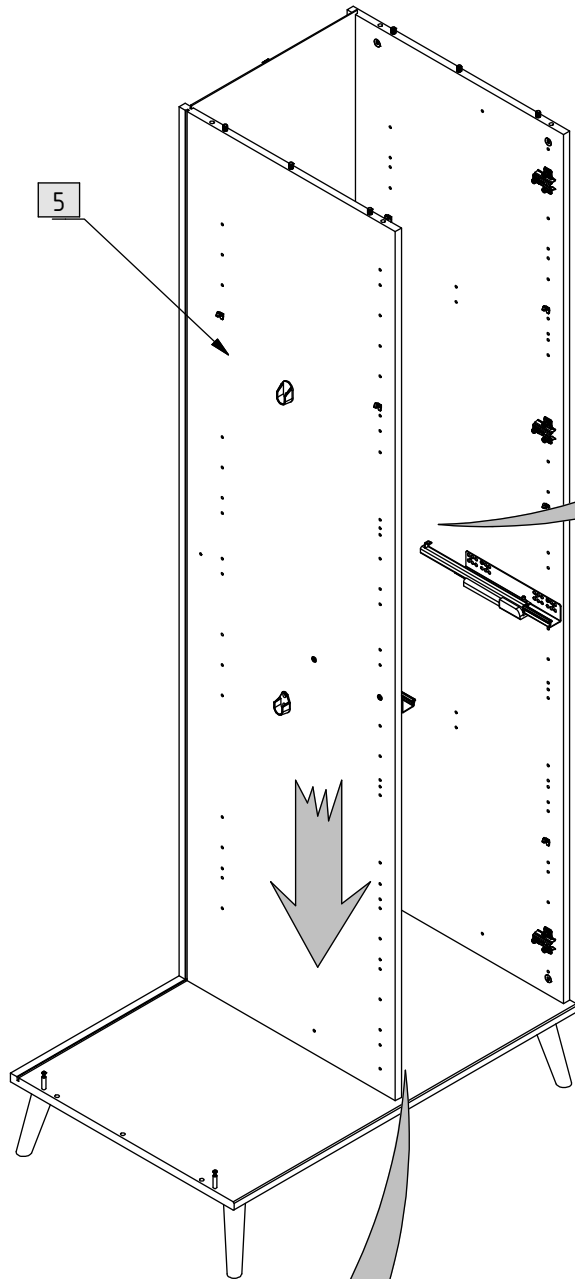
4

1

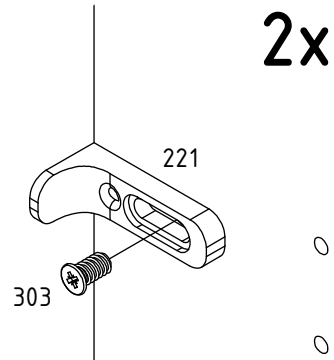
6

221

303

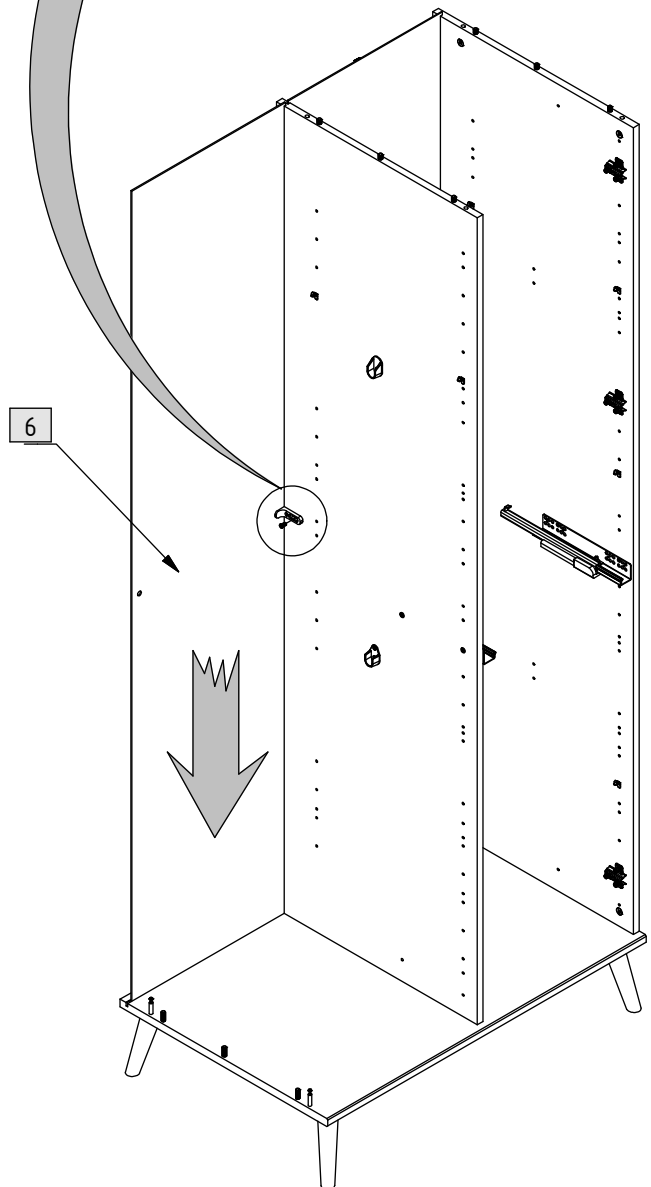


5

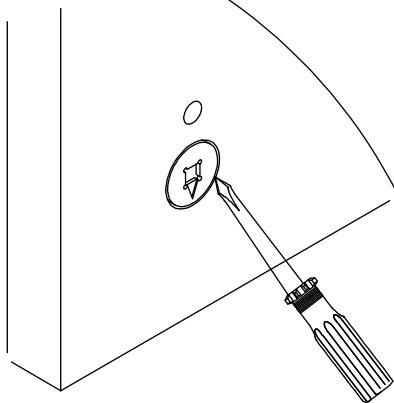


2x

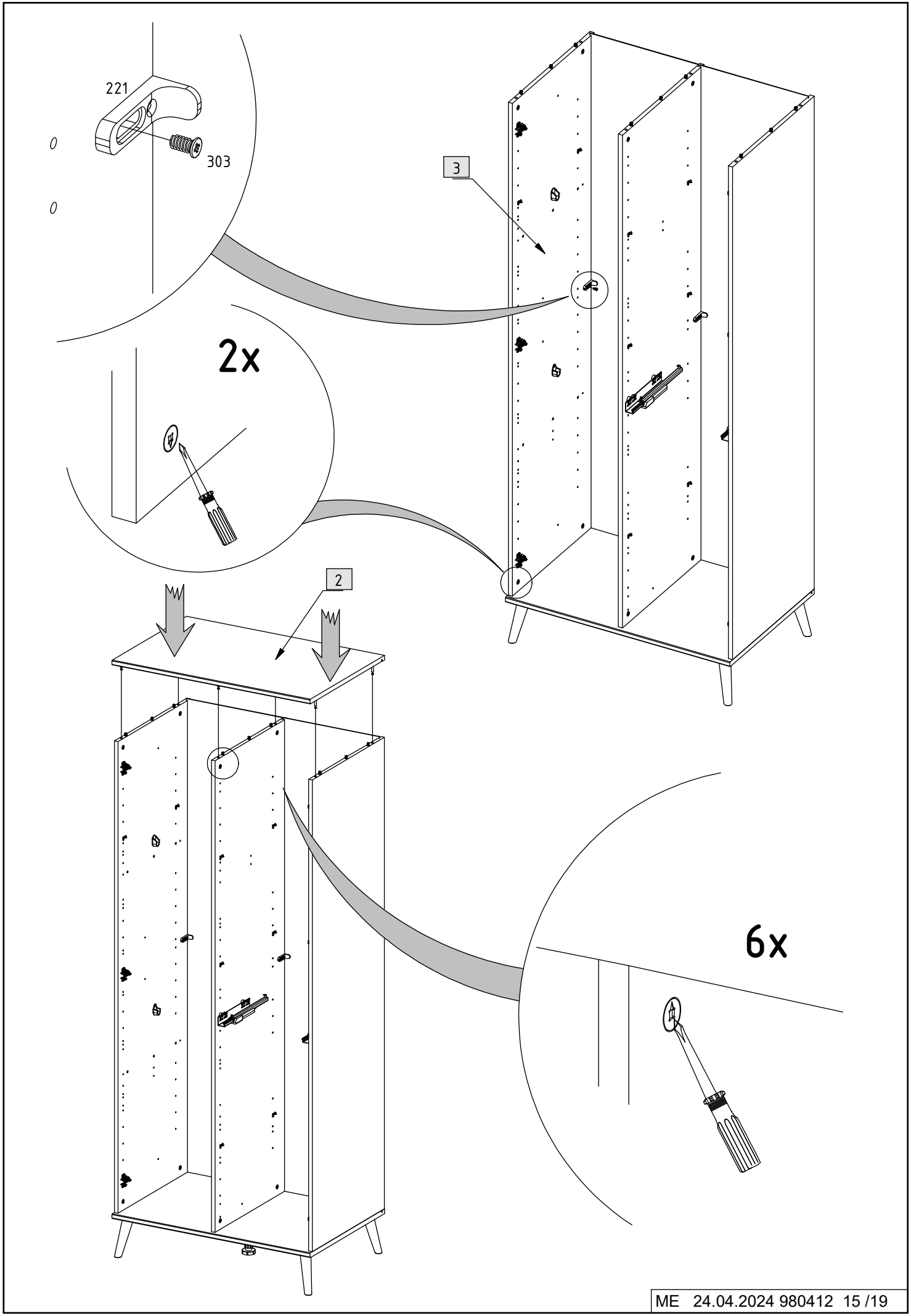
303



6



2x



221

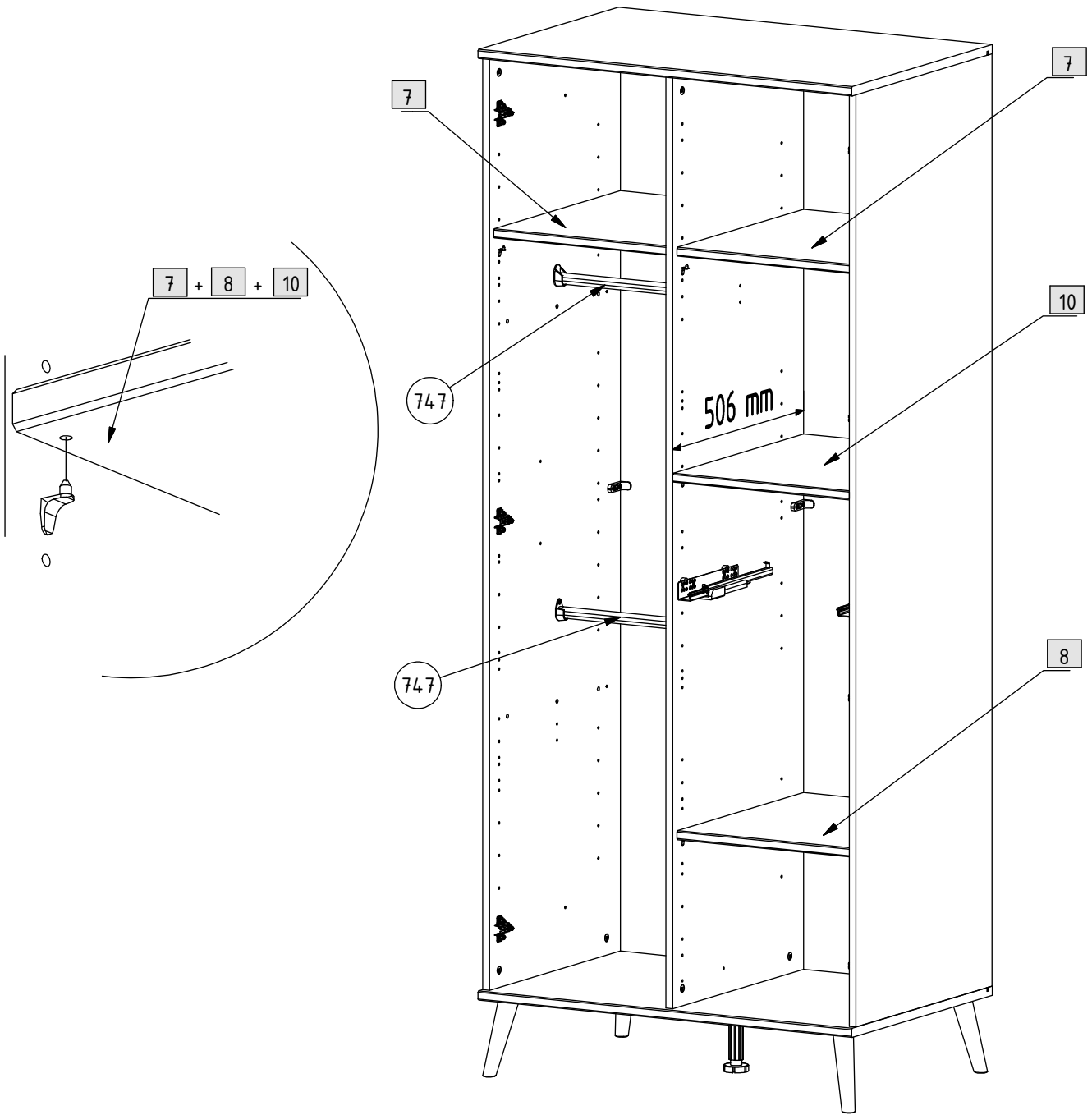
303

3

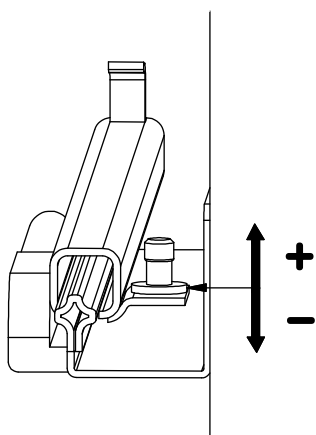
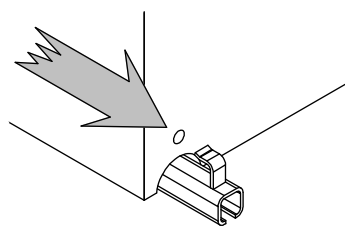
2x

2

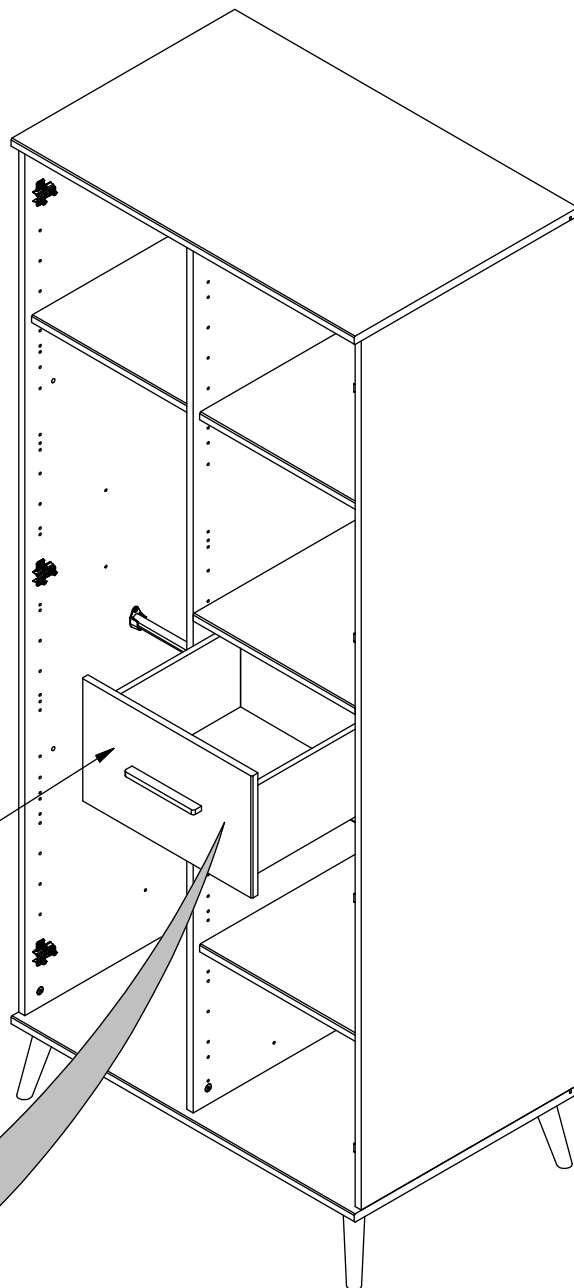
6x



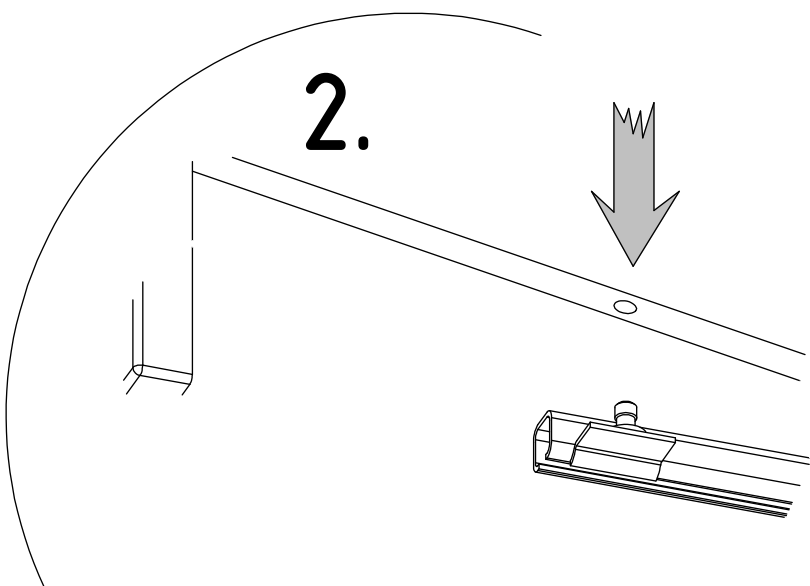
1.



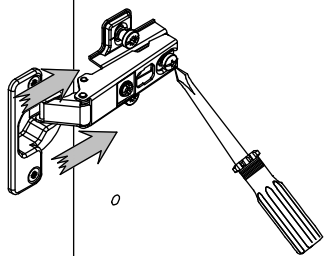
14



2.

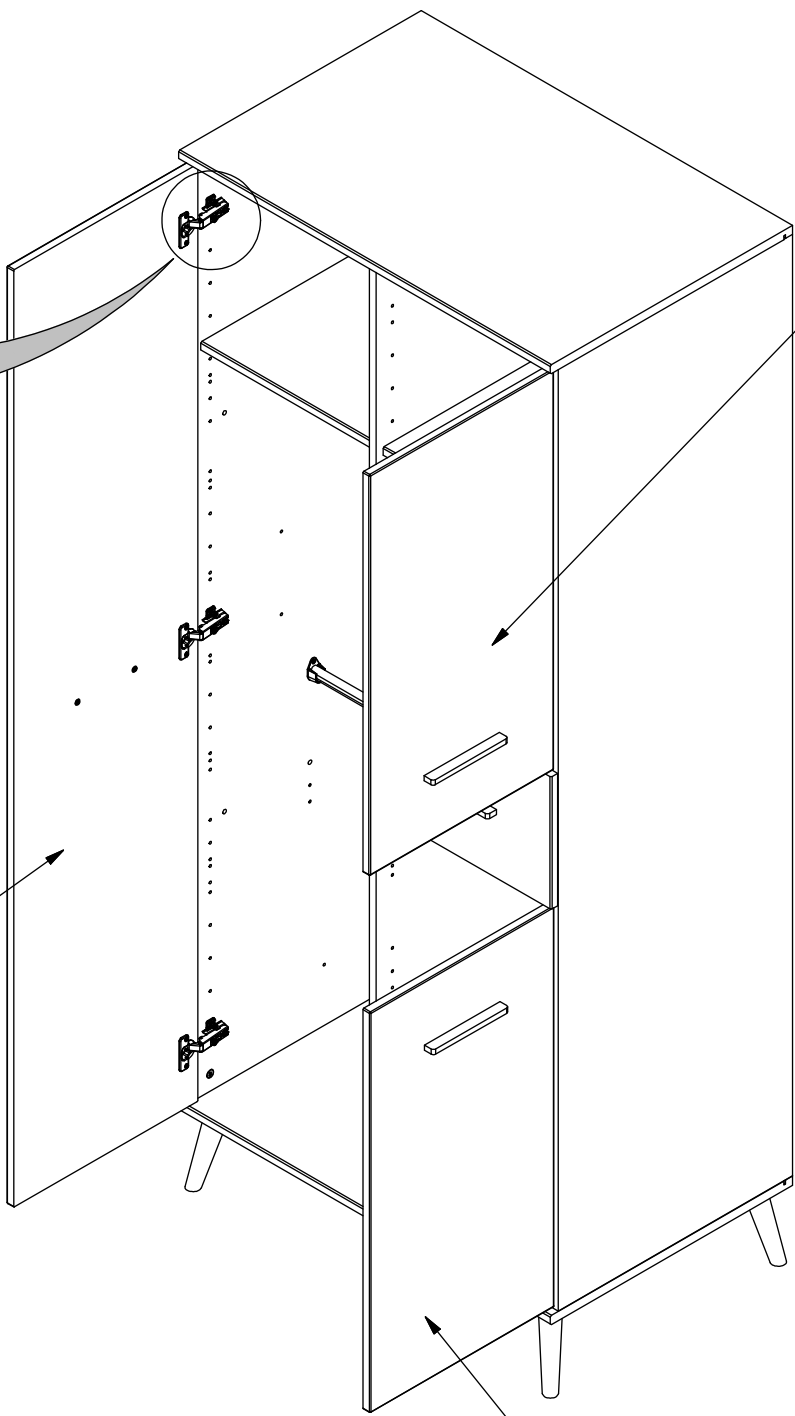


7x



11

13



12

