

Produktdatenblatt

DELEGIERTE VERORDNUNG (EU) 2019/2014 DER KOMMISSION

Name oder Handelsmarke des Lieferanten (a) (b) :	Siemens				
Anschrift des Lieferanten (a) (b) :	BSH Hausgeräte GmbH, Carl-Wery-Str. 34, 81739 Munich, Germany				
Modellkennung (a) :	WN54C2A40				
Allgemeine Produktparameter:					
Parameter	Wert		Parameter	Wert	
Nennkapazität (kg)	Nennkapazität ^(e)	6.0	Abmessungen in cm (a) (b)	Höhe	85
	Nennkapazität (Waschen) ^(d)	10.5		Breite	60
				Tiefe	62
Energieeffizienzindex	EEIW ^(d)	52.0	Energieeffizienzklasse	EEIW ^(d)	A ^(c)
	EEIWD ^(e)	66.4		EEIWD ^(e)	D ^(c)
Wascheffizienzindex	IW ^(d)	1.03 1	Spülwirkung (g/kg trockener Textilien)	IR ^(d)	5.0
	JW ^(e)	1.03 1		JR ^(e)	5.0
Energieverbrauch in kWh pro Waschzyklus des Haushaltswaschtrockners unter Verwendung des Programms ‚eco 40-60‘ und einer Kombination aus vollständiger Befüllung und Teilbefüllung. Der tatsächliche Energieverbrauch hängt von der jeweiligen Nutzung des Geräts ab.	0.522		Energieverbrauch in kWh pro Betriebszyklus ‚Waschen und Trocknen‘ des Haushaltswaschtrockners bei einer Kombination aus vollständiger Befüllung und Teilbefüllung. Der tatsächliche Energieverbrauch hängt von der jeweiligen Nutzung des Geräts ab.	3.050	
Wasserverbrauch in Litern pro Betriebszyklus für das Programm ‚eco 40-60‘ bei einer Kombination aus vollständiger Befüllung und Teilbefüllung. Der tatsächliche Wasserverbrauch hängt von der jeweiligen Nutzung des Geräts und vom Härtegrad des Wassers ab.	50		Wasserverbrauch in Litern pro Betriebszyklus ‚Waschen und Trocknen‘ des Haushaltswaschtrockners bei einer Kombination aus vollständiger Befüllung und Teilbefüllung. Der tatsächliche Wasserverbrauch hängt von der jeweiligen Nutzung des Geräts und vom Härtegrad des Wassers ab.	75	

Höchste Temperatur in den behandelten Textilien (°C) beim Waschzyklus des Haushaltswaschtrockners unter Verwendung des Programms ‚eco 40-60‘	Nennkapazität	39	Höchste Temperatur in den behandelten Textilien (°C) beim Waschzyklus des Haushaltswaschtrockners unter Verwendung des Betriebszyklus ‚Waschen und Trocknen‘	Nennkapazität ^(e)	23
	halbe Nennkapazität	30		halbe Nennkapazität	22
	Viertel der Nennkapazität	24			
Schleuderdrehzahl ^(d) (U/min)	Nennkapazität	1390	Restfeuchte ^(d) (%)	53.0	
	halbe Nennkapazität	1400			
	Viertel der Nennkapazität	1400			
Dauer des Programms „eco 40-60“ (h:min)	Nennkapazität	4:00	Schleudereffizienzklasse ^(d)	B ^(c)	
	halbe Nennkapazität	3:00			
	Viertel der Nennkapazität	2:20			
Luftschallemissionen während des Schleudergangs im Waschzyklus des Programms „eco 40-60“ bei Nennkapazität (Waschen) (dB(A) re 1 pW)	70		Dauer des Betriebszyklus „Waschen und Trocknen“ (h:min)	Nennkapazität	8:20
				halbe Nennkapazität	4:20
Art	Freistehend		Luftschallemissionsklasse für den Schleudergang des Programms „eco 40-60“ bei Nennkapazität (Waschen)	A ^(c)	
Aus-Zustand (W) (falls zutreffend)	0.50		Bereitschaftszustand (W) (falls zutreffend)	0.50	
Zeitvorwahl (W) (falls zutreffend)	4.00		vernetzter Bereitschaftsbetrieb (W) (falls zutreffend)	2.00	
Mindestlaufzeit der vom Lieferanten angebotenen Garantie ^{(a) (b)} :				24 Monate	
Dieses Produkt ist so konzipiert, das es während des Waschzyklus Silberionen freisetzt				Nein	
Weitere Angaben (a) (b) :					
Weblink zur Website des Lieferanten, auf der die Informationen gemäß Anhang II Nummer 9 der Verordnung (EU) 2019/2023 ^{(c) (e)} zu finden sind: www.siemens-home.bsh-group.com/energylabel					

^(a) Dieser Eintrag gilt nicht als relevant im Sinne des Artikels 2 Absatz 6 der Verordnung (EU) 2017/1369.

^(b) Änderungen dieser Einträge gelten nicht als relevante Änderungen im Sinne des Artikels 4 Absatz 4 der Verordnung (EU) 2017/1369.

^(c) Wenn der endgültige Inhalt dieser Zelle in der Produktdatenbank automatisch generiert wird, darf der Lieferant diese Daten nicht eingeben.

^(d) Angaben für das Programm ‚eco 40-60‘.

^(e) Angaben für den Betriebszyklus ‚Waschen und Trocknen‘.

**iQ700, Waschtrockner, 10.5/6 kg,
1400 U/min.
WN54C2A40**



Der intelligente Waschtrockner mit i-Dos und Waschmittel-Scan für eine automatische und präzise Dosierung für hervorragende Ergebnisse. Waschen und trocknen Sie Ihre Kleidung auf Knopfdruck in einem Durchgang. Powered by Home Connect.

- ✓ i-Dos: dosiert automatisch das Waschmittel und spart Wasser.
- ✓ smartFinish: reduziert Falten und damit auch deinen Bügelaufwand.
- ✓ autoDry-Technologie: für sanftes, präzises und energiesparendes Trocknen.
- ✓ Home Connect: mit Home Connect steuerst du deinen Waschtrockner von überall.
- ✓ Remote Monitoring: behalte alles im Blick, egal wo du bist.

WX975600	Bodenbefestigung
WZ10131	Zulauf-Verlängerung

Energieeffizienzklasse im Wasch- und Trocken-Betrieb (EU 2017/1369):	D
Energieeffizienzklasse im eco 40-60 Programm (EU 2017/1369): A	
Gewichteter Energieverbrauch in kWh pro 100 vollständige Wasch- und Trockenzyklen (EU 2017/1369):	305 kWh
Gewichteter Energieverbrauch in kWh pro 100 Waschzyklen im Programm eco 40-60 (EU 2017/1369):	52 kWh
Maximale Beladungsmenge Waschen und Trocknen:	6.0
Maximale Beladungsmenge Waschen:	10.5
Wasserverbrauch in Litern im Wasch- und Trocken-Betrieb pro vollständigem Zyklus (EU 2017/1369):	75 l
Wasserverbrauch in Litern im eco-Programm pro Betriebszyklus (EU 2017/1369):	50 l
Dauer im vollständigen Wasch- und Trocken-Betrieb in Stunden und Minuten bei Nennkapazität (EU 2017/1369):	8:20 h
Dauer des Programms eco 40-60 in Stunden und Minuten bei Nennkapazität (EU 2017/1369):	4:00 h
Schleudereffizienzklasse des Programms eco 40-60 (EU 2017/1369):	B
Geräuschwert:	70 dB(A) re 1pW
Geräusch-Effizienzklasse:	A
Bauform:	Freistehend
Arbeitsplatte abnehmbar:	Nein
Türöffnung:	Links
Länge Anschlusskabel:	201.0 cm
Abmessungen des Gerätes (H x B x T):	848x598x622 mm
Nettogewicht:	85.0 kg
Trommelvolumen:	65 l
EAN-Nummer:	4242003926000



iQ700, Waschtrockner, 10.5/6 kg, 1400 U/min. WN54C2A40

Leistung und Verbrauch

- Energieeffizienzklasse Waschen und Trocknen¹: D
- Energieeffizienzklasse Waschen²: A
- Stromverbrauch³ / Wasserverbrauch⁴ Waschen und Trocknen: 305 kWh / 75 Liter
- Stromverbrauch⁵ / Wasserverbrauch⁶ Waschen: 52 kWh / 50 Liter
- Beladung Waschen und Trocknen / Waschen: 1 - 6 kg / 1 - 10.5 kg
- Programmlaufzeit⁷ Waschen und Trocknen / Waschen: 8:20 h:min / 4:00 h:min
- Schleudereffizienzklasse: B
- Schleuderdrehzahl^{**}: 400 - 1400 U/Min.
- Geräuschwert: 70 dB (A) re 1 pW
- Geräuscheffizienzklasse: A

Programme

- Standardprogramme Waschen: Baumwolle, Pflegeleicht, Fein/Seide, Wolle/Handwäsche
- Spezialprogramme Waschen: Automatik Sanft, Super 15', Schleudern / Abpumpen, weitere Programme über Home Connect, Spülen
- Alle gängigen Waschprogramme können wahlweise auch als reines Trockenprogramm oder als kombiniertes Wasch- und Trockenprogramm genutzt werden
- Standardprogramme Trocknen: Baumwolle, Pflegeleicht
- Spezialprogramme Trocknen: smartFinish
- Zusätzliche Programme über Home Connect: Hemden, My Time, Outdoor/Imprägnieren

Optionen

- Home Connect: Fernsteuerung, Energiemanagement, Ferndiagnose oder Programm Download. Halten Sie Ihre Hausgeräte dank Firmware-Update immer auf dem neuesten Stand.
- Fleckenautomatik - 3 Flecken stehen auf der Blende und weitere 13 Flecken stehen über Home Connect zur Verfügung
- varioSpeed: Bis zu 65% kürzere Waschprogramme ***
- Optionen Waschen: Knitterschutz, Drehzahlwahl, Antiflecken-System, Hygiene Mix, i-DOS 1, i-DOS 2, Kindersicherung, Lieblingsprogramme, Fernstart, speedPerfect, Start / Pause, Temperaturwahl, Vorwäsche, Zeitvorwahl
- Optionen Trocknen: Bügeltrocken, Solo Trocknen, Schranktrocken, Schranktrocken+, Trockenziel, Waschen + Trocknen
- Trocknen-Option für die meisten Waschprogramme
- autoDry-Funktion, Zeitprogramme

Komfort und Sicherheit

- i-Dos: dosiert vollautomatisch Flüssigwaschmittel und Weichspüler
- softTrommel: besonders schonende Wäschepflege
- Trommelinnenbeleuchtung: LED
- iQdrive: energiesparenste und leiseste Motorentechologie
- 10 Jahre Motorgarantie
- selfCleaning Condenser
- Großes, übersichtliches DirectSelect Touch-LED-Display für Programmablauf, Temperaturwahl, max. Schleuderdrehzahl,

Restzeitanzeige und 24 h Endezeitvorwahl, Beladungsempfehlung und Verbrauchsanzeige

- Außergewöhnlich komfortable Steuerung dank abgeschrägter Bedienblende für bessere Lesbarkeit und mehr Ergonomie
- Nachlegefunktion: Unterbrechen Sie den bereits gestarteten Waschvorgang, um weitere Wäschestücke in die Trommel zu legen.
- anti-vibration Design: mehr Stabilität und Laufruhe
- waterPerfect Plus: für eine effiziente Wassernutzung auch bei geringer Beladung dank intelligenter Sensortechnologie.
- Geräuschdämmung durch Bodenplatte
- Schaumerkennung
- Unwuchtkontrolle
- Signal am Programmende
- Fenster-Anschlag links
- Fenster mit Glasabdeckung
- Nutzungszähler: Zählt abgeschlossene Programme
- Kindersicherung
- aquaStop®: eine Siemens Hausgeräte Garantie bei Wasserschäden - ein Geräteleben lang.*

Technische Informationen

- unterschiebbar ab 85 cm Nischenhöhe
- Gerätemaße (H x B): 84.8 cm x 59.8 cm
- Gerätetiefe: 62.2 cm
- Gerätetiefe inkl. Türe: 64.5 cm
- Gerätetiefe mit geöffneter Türe: 114.2 cm

1 2 Auf einer Energieeffizienzklassen-Skala von A bis G

3 Energieverbrauch in kWh für 100 Zyklen "Waschen und Trocknen" (im Programm Eco 40-60)

4 Gewichteter Wasserverbrauch in Litern pro Zyklus "Waschen und Trocknen" (im Programm Eco 40-60)

5 Energieverbrauch in kWh für 100 Waschzyklen (im Programm Eco 40-60)

6 Gewichteter Wasserverbrauch in Litern pro Waschgang (im Programm Eco 40-60)

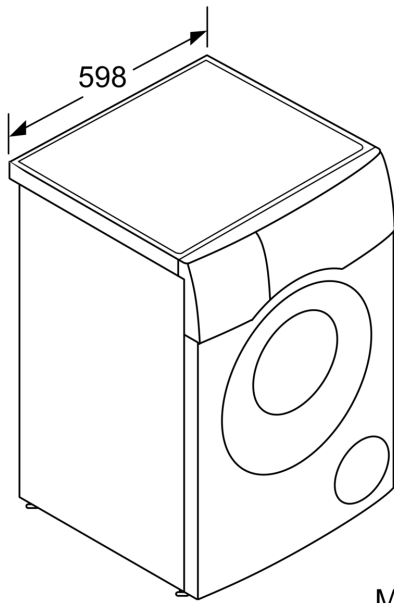
7 Laufzeit für das Programm Eco 40-60, im Zyklus "Waschen und Trocknen" / nur im Waschzyklus

** Der angegebene Wert ist gerundet.

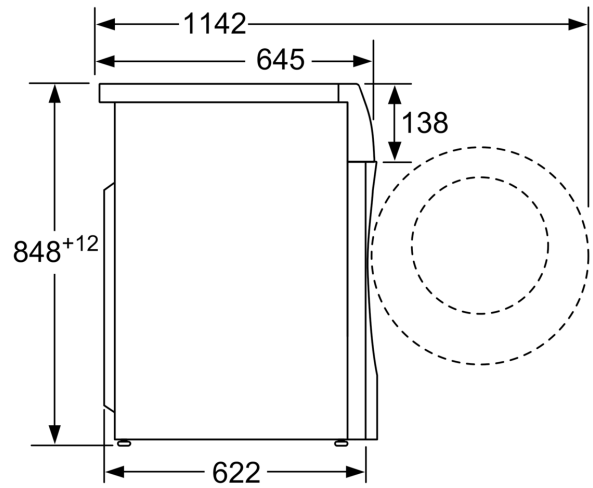
* Garantiebedingungen finden Sie unter <https://www.siemens-home-bsh-group.com/de/kundendienst/garantie>

*** Vergleich zwischen der Programmdauer von Pflegeleicht 40 °C und der Programmdauer von Pflegeleicht 40 °C + aktivierter varioSpeed Option

**iQ700, Waschtrockner, 10.5/6 kg,
1400 U/min.
WN54C2A40**



Maße in mm



Maße in mm