

**INSTRUCTION MANUAL/BEDIENUNGSANLEITUNG/NOTICE D'UTILISATION/  
MANUAL DE INSTRUCCIONES DE USO/MANUALE DI ISTRUZIONI/NAVODILA ZA UPORABO**

**! WARNING**

Adults assembly required. During assembly, keep all parts away from children. Check regularly to ensure all fasteners are tight.

**! WARNUNG**

Die Montage ist von Erwachsenen durchzuführen. Halten Sie während der Montage alle Teile von Kindern fern. Überprüfen Sie regelmäßig den festen Sitz der Schrauben.

**! Attention !**

Montage à effectuer par des adultes. Pendant le montage, tenez les éléments éloignés des enfants. Vérifiez régulièrement que toutes les vis soient serrées.

**! ¡Atención!**

Se requiere que el montaje sea llevado a cabo por un adulto. Durante el montaje, mantenga todas las piezas fuera del alcance de los niños. Verifique regularmente que todos los tornillos estén correctamente apretados.

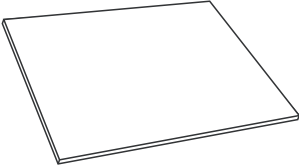
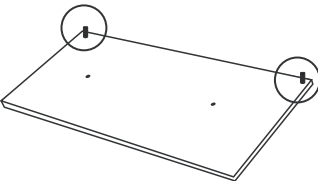
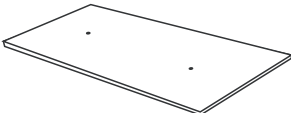
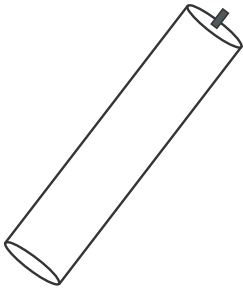
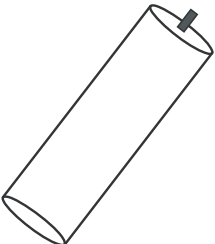
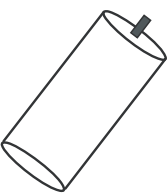
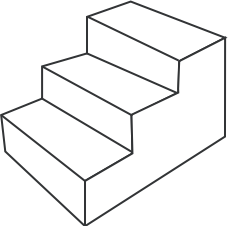
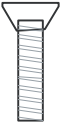
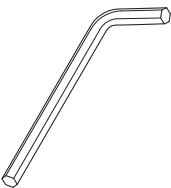
**! avvertimento**

L'assemblaggio deve essere effettuato da adulti. Durante il montaggio mantenere tutti i pezzi lontano dalla portata dei bambini. Controllare regolarmente per assicurarsi che tutte le chiusure siano ben strette.

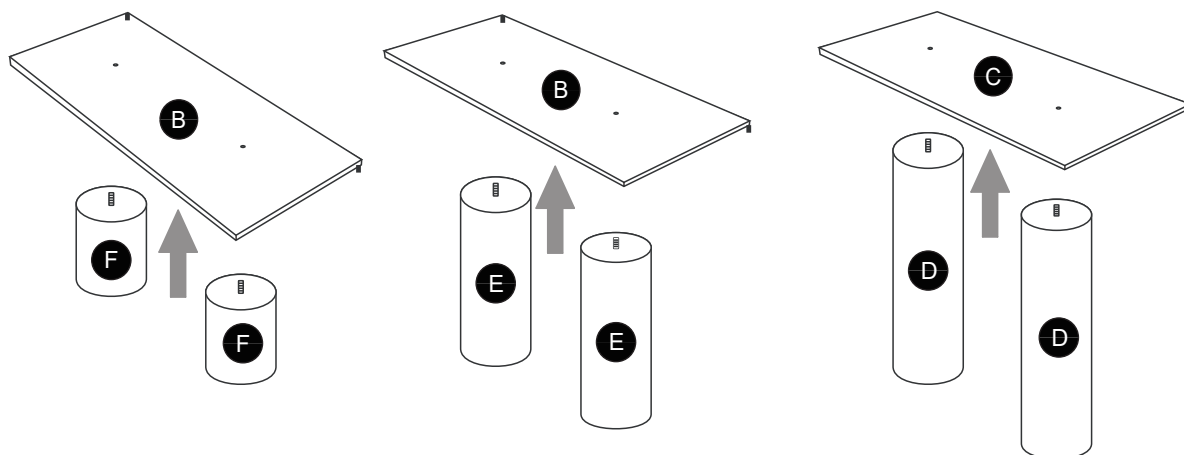
**! POZOR**

Potrebna montaža odraslih. Med sestavljanjem hranite vse dele izven dosega otrok. Redno preverjajte, ali so vsi pritrdilni elementi tesni.

**PARTS LIST/STÜCKLISTE/PARTS LIST/LISTA DE PIEZAS/LISTA DEI PEZZI/SEZNAM DELOV**

<p><b>A</b></p>  <p>45x36cm      1pc</p>	<p><b>B</b></p>  <p>36x15cm      2pcs</p>	<p><b>C</b></p>  <p>36x15cm      1pc</p>	<p><b>D</b></p>  <p>31cm      2pcs</p>	
<p><b>E</b></p>  <p>20cm      2pcs</p>	<p><b>F</b></p>  <p>9cm      2pcs</p>	<p><b>G</b></p>  <p>1pc</p>	<p><b>H</b></p>  <p>M8x30      6pcs</p>	<p><b>I</b></p>  <p>1pc</p>

1



2

