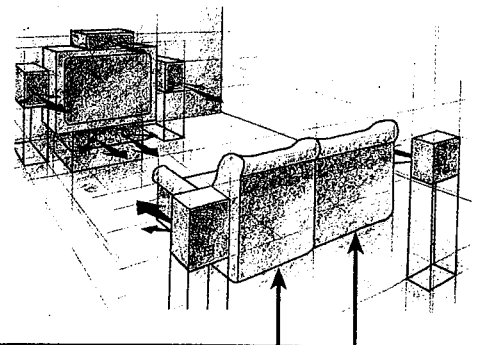
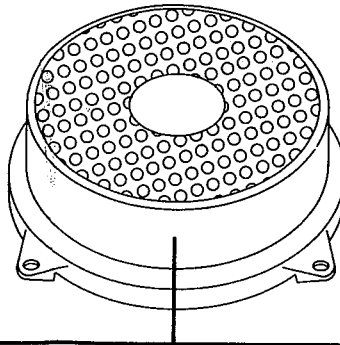
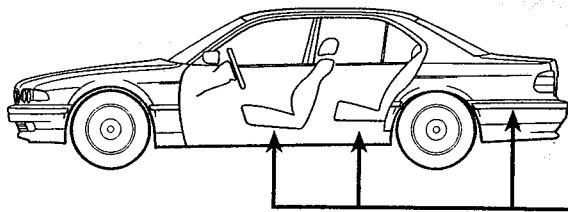


bass PUMP III



Einsatz im Heimkino

Unter jeden Sitz wird eine **bassPump** geschraubt. Die Vibrationen übertragen sich am stärksten, wenn die **bassPump** mit allen 3 Schrauben direkt an den harten, unbeweglichen Teilen des Sitzes / Sofas befestigt wird.

Home theatre use

One **bassPump** must be mounted under every seat. For most efficient vibration supply please fix the **bassPump** with all 3 screws directly on hard rigid parts of the chair / sofa.

Utilisation "Home theatre"

Installer un **bassPump** sous chaque siège. Pour une efficacité maximale installer le **bassPump** à l'aide des 3 vis directement sur des parties rigides du fauteuil.

Gebruik in bioscoop

Onder iedere stoel wordt een **bassPump** gemonteerd. De trillingen zijn het sterkste als de **bassPump** met alle drie de schroeven direct op een stevig een onbeweegelijk deel van de zitting wordt gemonteerd.

Überlegene Technik gegenüber Vergleichsmodellen:

- A Sichere Drehpunktmontage des sehr flachen Aluminiumgehäuses.
- B Hohe Überlastsicherheit durch Luftzirkulation im heißen Schwingspulenbereich.
- C Staubgeschütztes Innenleben, robuste Anschlußklemmen.

1. Der beste Montageplatz für die **bassPUMP** ist auf dem Boden direkt unter den Fahrzeugsitzen.
2. Schieben Sie die Sitze ganz nach vorne und entfernen den Teppich an dieser Stelle.
3. Montageplatz
 - a) ausreichend Raum für die **bassPUMP**, ohne daß der Sitz dagegenstößt
 - b) ein Untergrund, der am meisten vibriert
 - c) die 3 Montageschrauben dürfen Kabel, Hydraulikleitungen und Kraftstofftank nicht verletzen
 - d) montieren Sie die **bassPUMP** direkt auf Blech und schneiden Sie den Teppich rundherum aus; wenn die Schrauben durch den Unterboden reichen, müssen diese Stellen gegen Rost und Wassereintrich isoliert werden
4. Verbinden Sie die Lautsprecherkabel mit dem Verstärker nach einer der unten genannten Versionen **A - G**.

50 W RMS
Durchmesser 135 mm
Einbauhöhe 43 mm

Superior know how compared to similar models:

- A Durable 3 leg mounting of the very flat shaped aluminium housing.
- B Higher power handling with air circulation around the hot voice coil.
- C Dust proven inner parts. Robust terminals.

1. The best place for the **bassPUMP** is on the floor directly under the car seats.
2. Move the seat as far as possible forward and remove the carpet around this area.
3. Position
 - a) space for the **bassPUMP** not to be hit by the seat
 - b) a spot that vibrates the most
 - c) make sure that the 3 mounting screws do not touch electrical wiring, hydraulic and brake lines or the gas tank
 - d) mount the **bassPUMP** directly on metal ground and cut out the carpet accordingly around it; if the screws end up outside the car body make these holes rustproof and watertight
4. Connect the speaker cables to the amplifier in one of the below versions **A - G**.

50 W RMS
diameter 135 mm
height 43 mm

Savoir-faire supérieur à d'autres modèles comparables:

- A Fixation durable à 3 points de la coque ultra-plate en aluminium.
- B Meilleure tenue en puissance grâce à la circulation d'air autour de la bobine.
- C Protection de la poussière des pièces internes. Connecteurs de qualité.

1. La place idéale pour le **bassPUMP** est sur le plancher directement sous le siège.
2. A vancer le siège le plus loin possible et relirer le tapis à cet emplacement.
3. Position
 - a) le **bassPUMP** ne doit pas toucher le siège
 - b) l'emplacement qui vibre le plus
 - c) assurez-vous que les 3 vis de montage ne blessent aucun fil électrique, aucune conduite hydraulique ou de frein et aucun tuyau de carburant
 - d) installer le **bassPUMP** directement sur le plancher en métal et découper le tapis autour; si les vis ressortent à l'extérieur du véhicule, assurez-vous que ces trous soient étanches et protégés contre la rouille
4. Connecter le **bassPUMP** à l'amplificateur de l'une des manières décrites ci-dessous **A - G**.

50 W RMS
diamètre 135 mm
hauteur 43 mm

Topkwaliteit ten opzichte van de concurrentie:

- A Stevige driepuntsbevestiging van het zeer vlakke aluminium huis
- B Zeer hoog belastbaar door luchtcirculatie in het gebied rondom de "hete" spreekspoel.
- C Binnenwerk tegen stof beschermd, robuuste aansluitklemmen

1. De beste montage plaats voor de **bassPump** is op de bodemplaat onder de voorstoelen.
2. Schuif de stoel zo ver mogelijk naar voren. Verwijder het tapijt.
3. Montageplaats
 - a) Voldoende plaats voor de **bassPump** zonder dat deze tegen de stoel komt.
 - b) Een ondergrond die het sterkste trilt.
 - c) Let op dat de 3 schroeven niet door kabels of leiding heengaan.
 - d) Monteer de **bassPump** direct op het blik en snij het tapijt er rondom heen uit. De schroeven dient u aan de onderzijde tegen roest

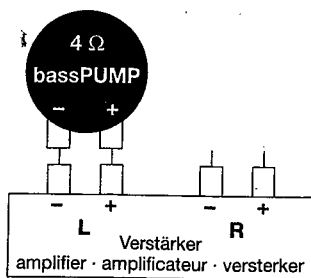
50 W RMS
doorsnede 135 mm
inbouwhoogte 43 mm

Anschluß von 1 **bassPUMP** je Kanal an 4 Ohm tauglichen Verstärkerausgang bis 50 W Nennleistung.

Connection of 1 **bassPUMP** each channel to 4 ohm capable amplifier speaker output up to 50 W rms.

Connection d'un **bassPUMP** par canal sur un ampli stable à 4 ohm jusqu'à 50 watts rms.

1 **bassPUMP** per kanaal. Verstärkeruitgang 4 Ohm, 50 W nominaal.

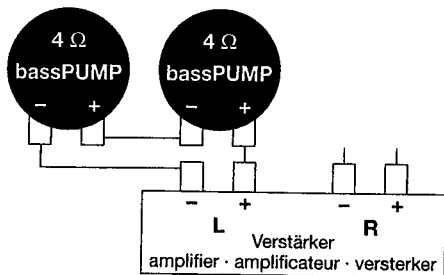
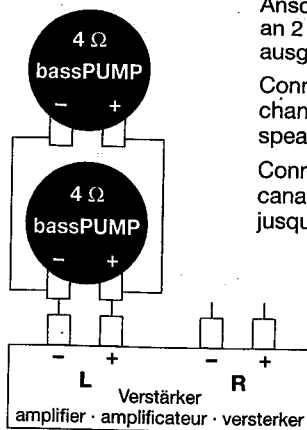


Anschluß von 2 **bassPUMP** je Kanal an 2 Ohm tauglichen Verstärkerausgang bis 100 W Nennleistung.

Connection of 2 **bassPUMP** each channel to 2 ohm capable amplifier speaker output up to 100 W rms.

Connection de 2 **bassPUMP** par canal sur un ampli stable à 2 ohm jusqu'à 100 watts rms.

2 **bassPUMP** per kanaal. Verstärkeruitgang 4 of 8 Ohm, 100 W nominaal.

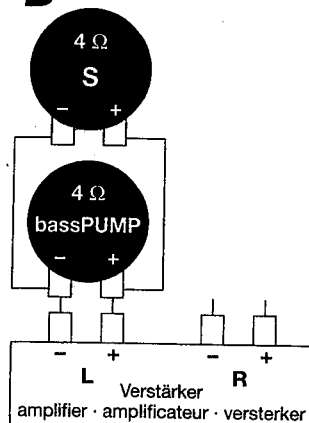


Anschluß von 2 **bassPUMP** je Kanal an 4 oder 8 Ohm tauglichen Verstärkerausgang bis 100 W Nennleistung.

Connection of 2 **bassPUMP** each channel to 4 or 8 ohm capable amplifier speaker output up to 100 W rms.

Connection de 2 **bassPUMP** par canal sur un ampli stable à 4 ou 8 ohm jusqu'à 100 watts rms.

2 **bassPUMP** per kanaal. Verstärkeruitgang 2 Ohm, 100 W nominaal.



Anschluß von 1 **bassPUMP** plus **S** = Front- oder Hecklautsprecher an 2 Ohm tauglichen Verstärkerausgang bis 100 W Nennleistung.

Connection of 1 **bassPUMP** plus **S** = front or rear speaker system each channel to 2 ohm capable amplifier speaker output up to 100 W rms.

Connection de 1 **bassPUMP** plus **S** = un système de haut-parleurs avant ou arrière sur un amplificateur stable à 2 ohms jusqu'à 100 W rms.

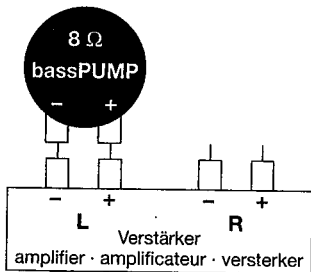
1 **bassPUMP** plus **S** = componentensysteem. Verstärkeruitgang 2 Ohm, 100 W nominaal.

Anschluß von 1 **bassPUMP** je Kanal an 4-8 Ohm tauglichen Verstärkerausgang bis 50 W Nennleistung.

Connection of 1 **bassPUMP** each channel to 4-8 ohm capable amplifier speaker output up to 50 W rms.

Connection d'un **bassPUMP** par canal sur un ampli stable à 4-8 ohm jusqu'à 50 watts rms.

1 **bassPUMP** per kanaal. Verstärkeruitgang 4-8 Ohm, 50 W nominaal.

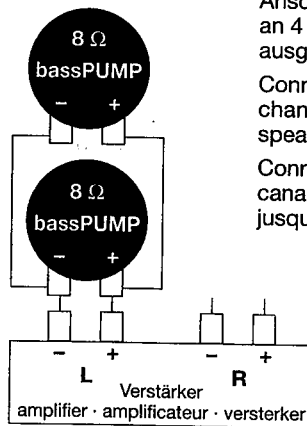


Anschluß von 2 **bassPUMP** je Kanal an 4 Ohm tauglichen Verstärkerausgang bis 100 W Nennleistung.

Connection of 2 **bassPUMP** each channel to 4 ohm capable amplifier speaker output up to 100 W rms.

Connection de 2 **bassPUMP** par canal sur un ampli stable à 4 ohm jusqu'à 100 watts rms.

2 **bassPUMP** per kanaal. Verstärkeruitgang 4 Ohm, 100 W nominaal.



Anschluß von 1 **bassPUMP** plus **S** = Front- oder Hecklautsprecher an 4 Ohm tauglichen Verstärkerausgang bis 100 W Nennleistung.

Connection of 1 **bassPUMP** plus **S** = front or rear speaker system each channel to 4 ohm capable amplifier speaker output up to 100 W rms.

Connection de 1 **bassPUMP** plus **S** = un système de haut-parleurs avant ou arrière sur un amplificateur stable à 4 ohms jusqu'à 100 W rms.

1 **bassPUMP** plus **S** = componentensysteem. Verstärkeruitgang 4 Ohm, 100 W nominaal.

