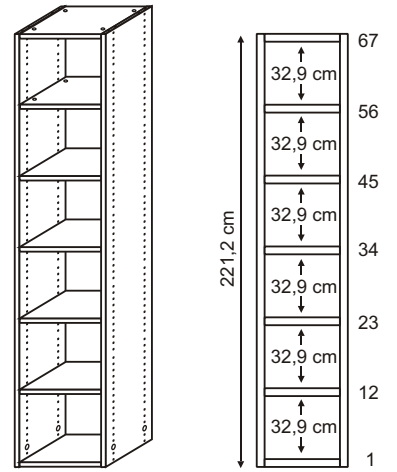
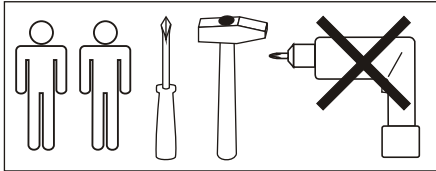


- (D)** Montageanleitung
- (GB)** Assembly instructions
- (FR)** Notice de montage
- (IT)** Istruzioni di montaggio
- (NL)** Handleiding voor de montage
- (CZ)** Montážní návod

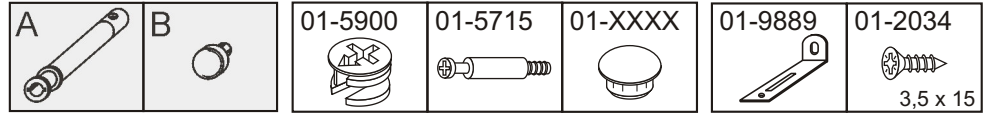
- (HU)** Szerelési útmutató
- (TR)** Montaj talimatı
- (PL)** Instrukcja montażu
- (SK)** Návod na montáž
- (RO)** Instrucțiuni de montaj
- (RU)** Инструкция по монтажу



0104291 - 13 / E.N. - 15.09.14



OPTION



1

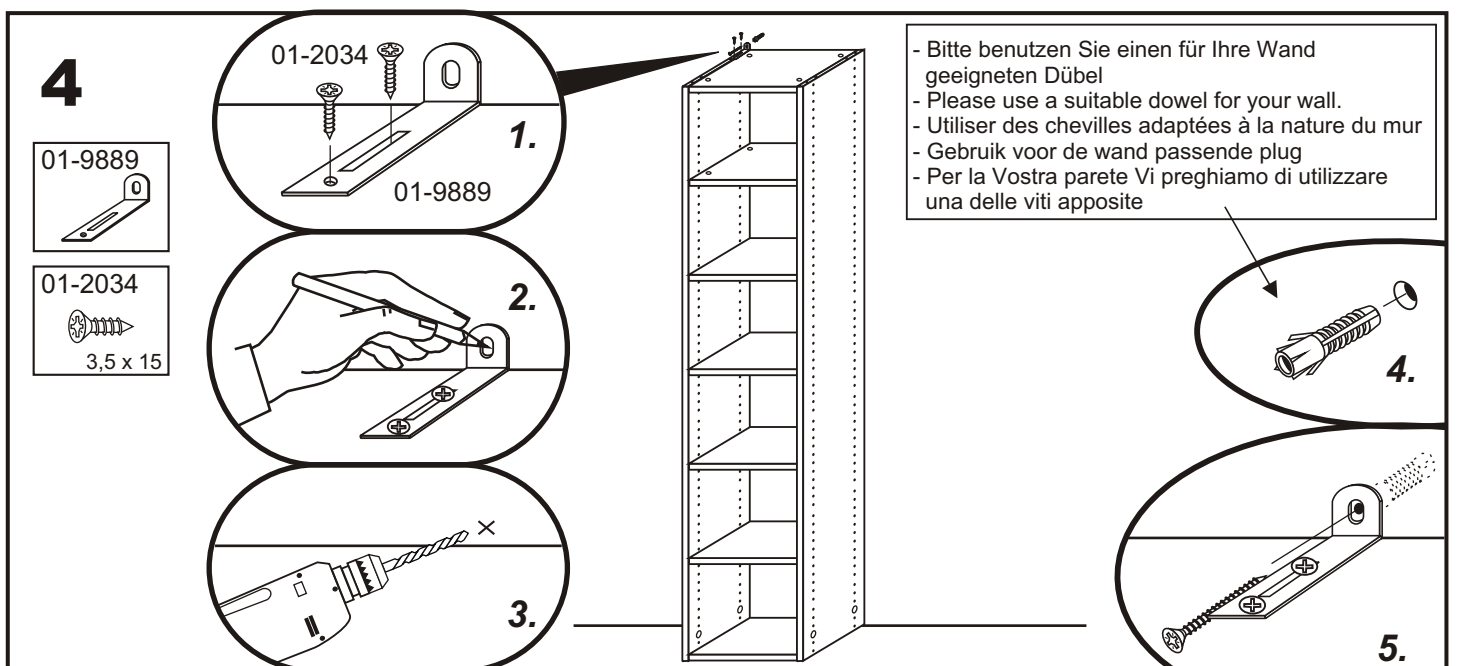
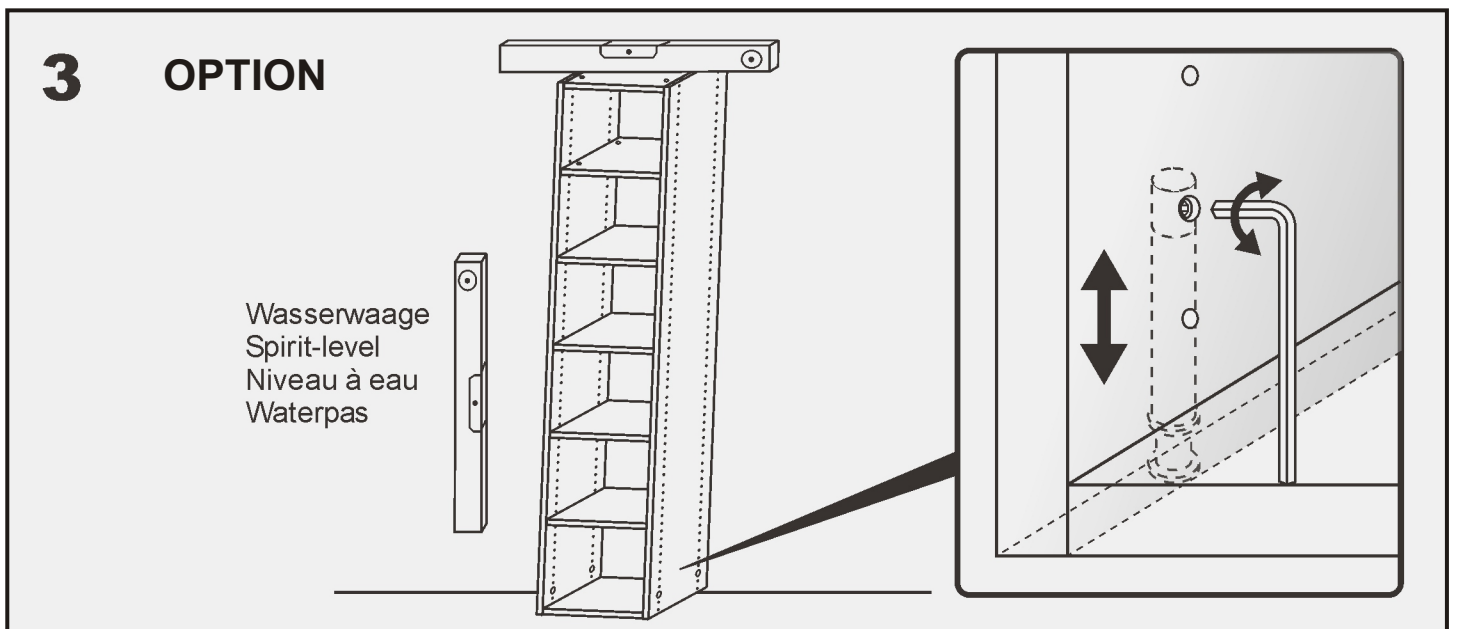
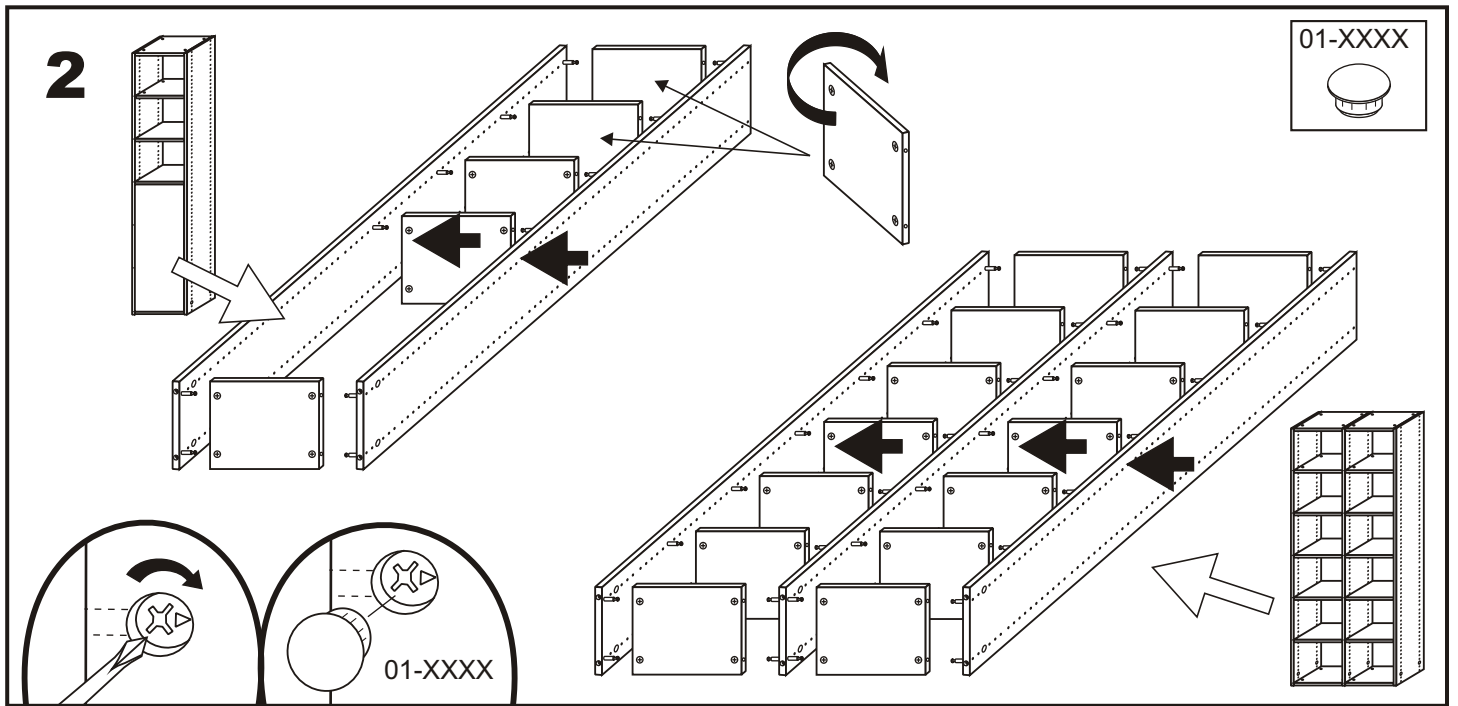
A

B

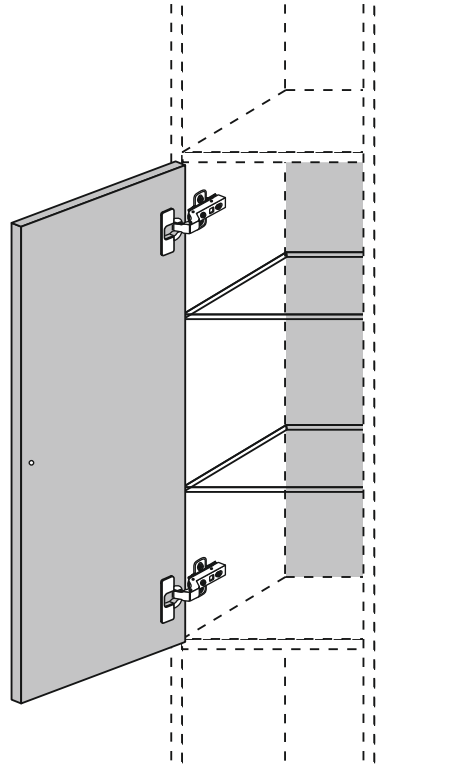
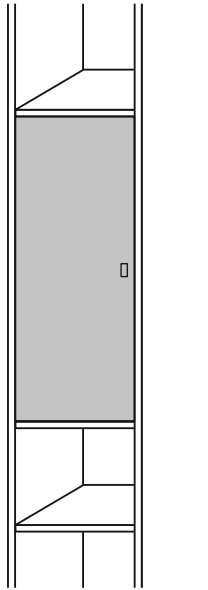
01-5900

01-5715

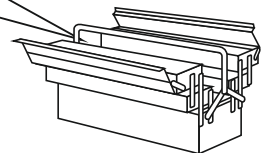
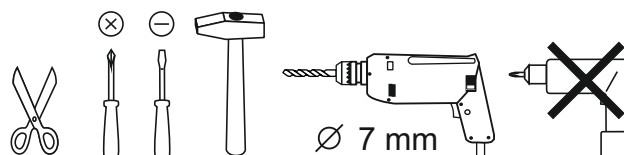
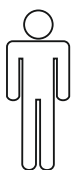
OPTION



DREHTÜR



- | | |
|---|-------------------------------------|
| (D) Montageanleitung | (GB) Assembly instructions |
| (FR) Notice de montage | (IT) Istruzioni di montaggio |
| (NL) Handleiding voor de montage | (PL) Instrukcja montażu |
| (CZ) Montážní návod | (SK) Návod na montáž |
| (HU) Szerelési útmutató | (RO) Instrucțiuni de montare |
| (TR) Montaj talimati | (RU) инструкции по монтажу |



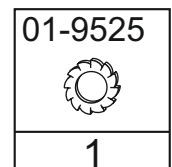
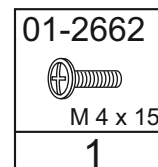
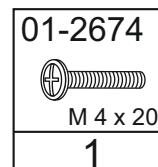
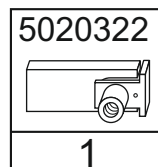
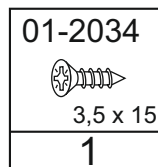
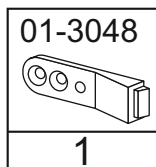
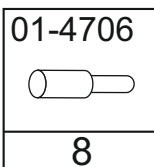
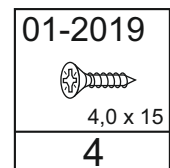
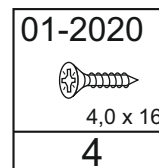
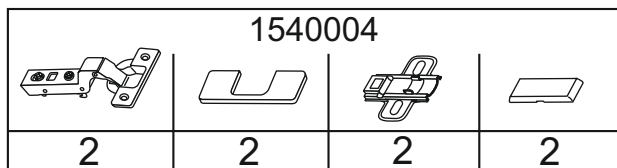
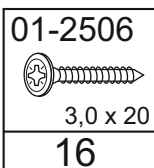
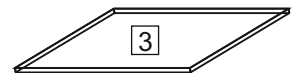
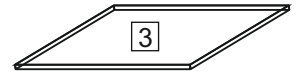
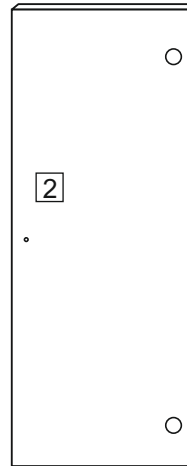
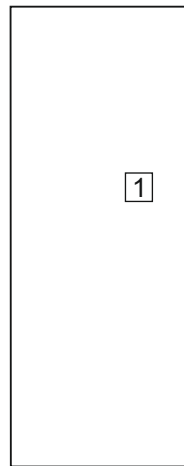
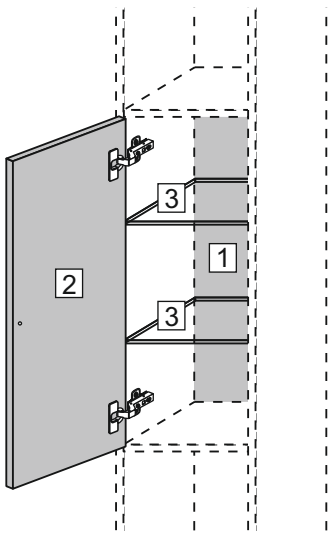
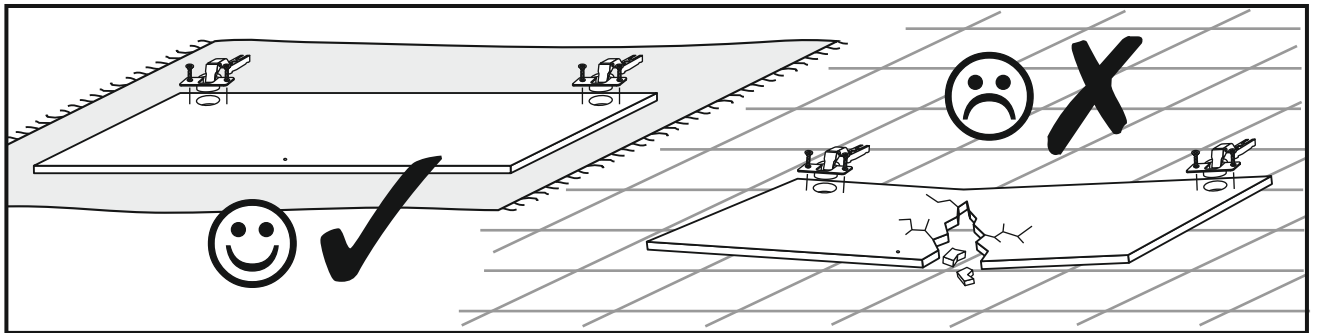
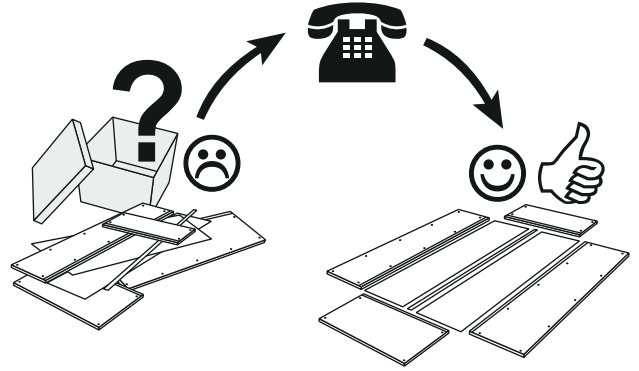
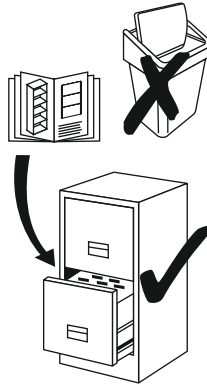
0 mm
10
20
30
40
50
60
70
80
90
100
110
120
130
140
150

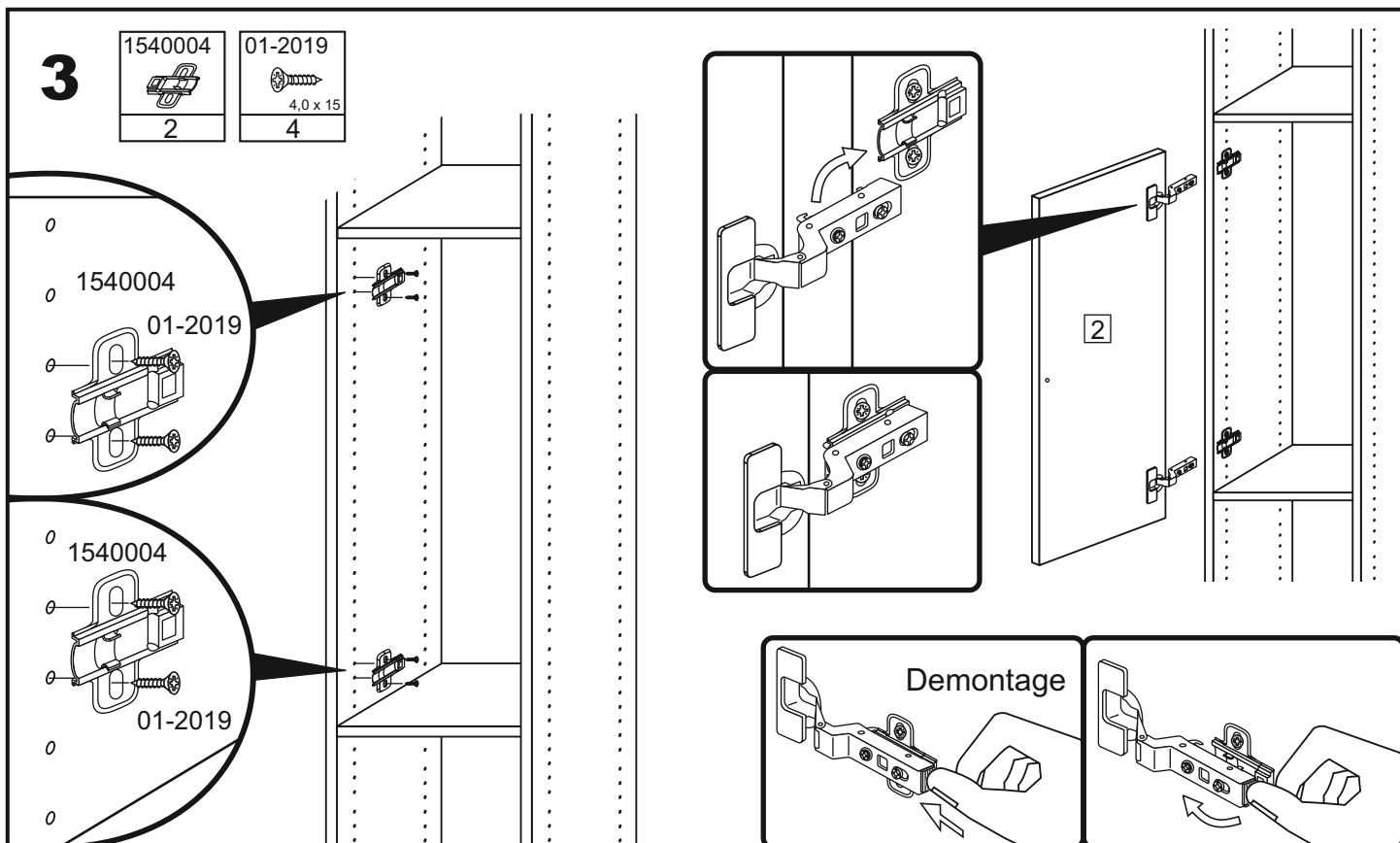
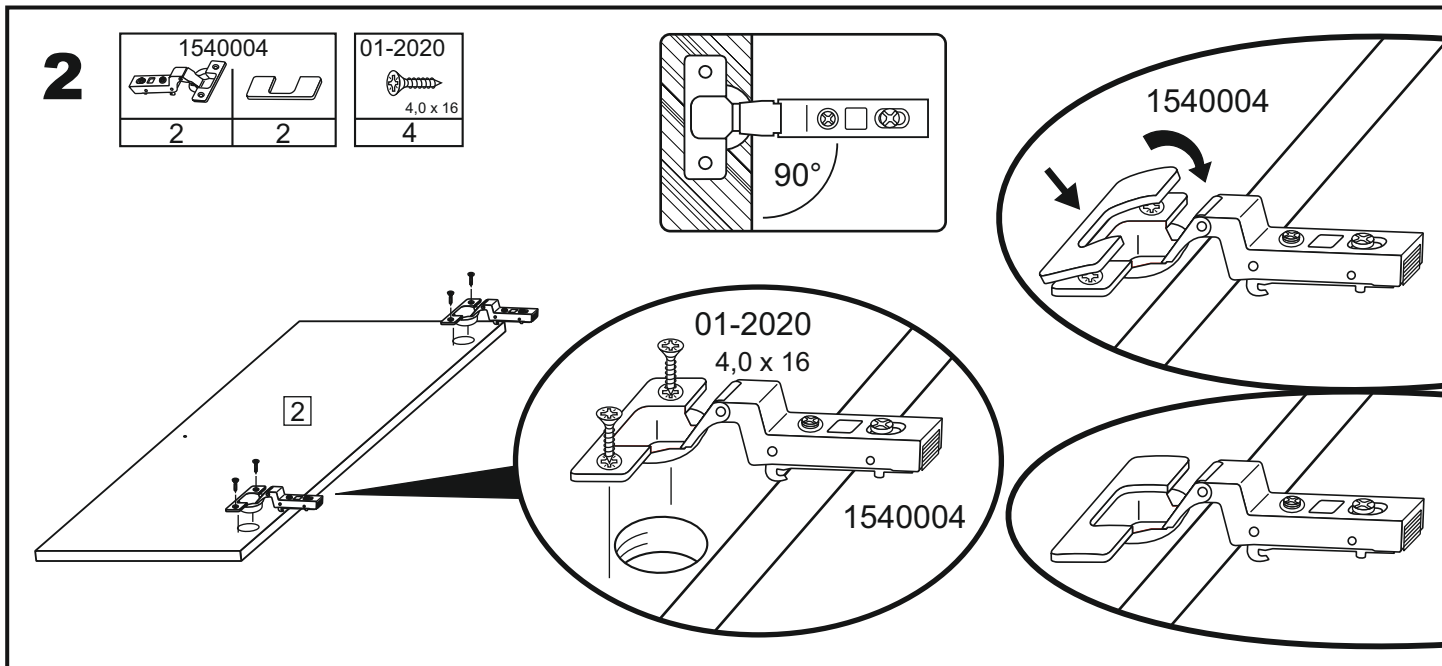
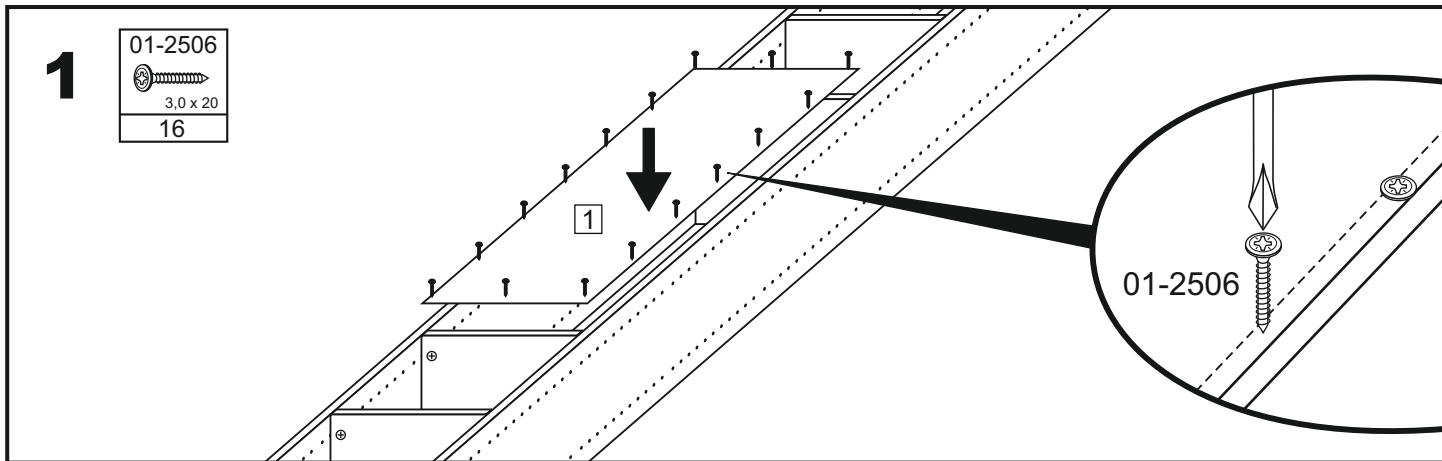
Service - Assistenza - Dienstverlening - Serwis Servis Szerviz - Servicii - статистическая служба

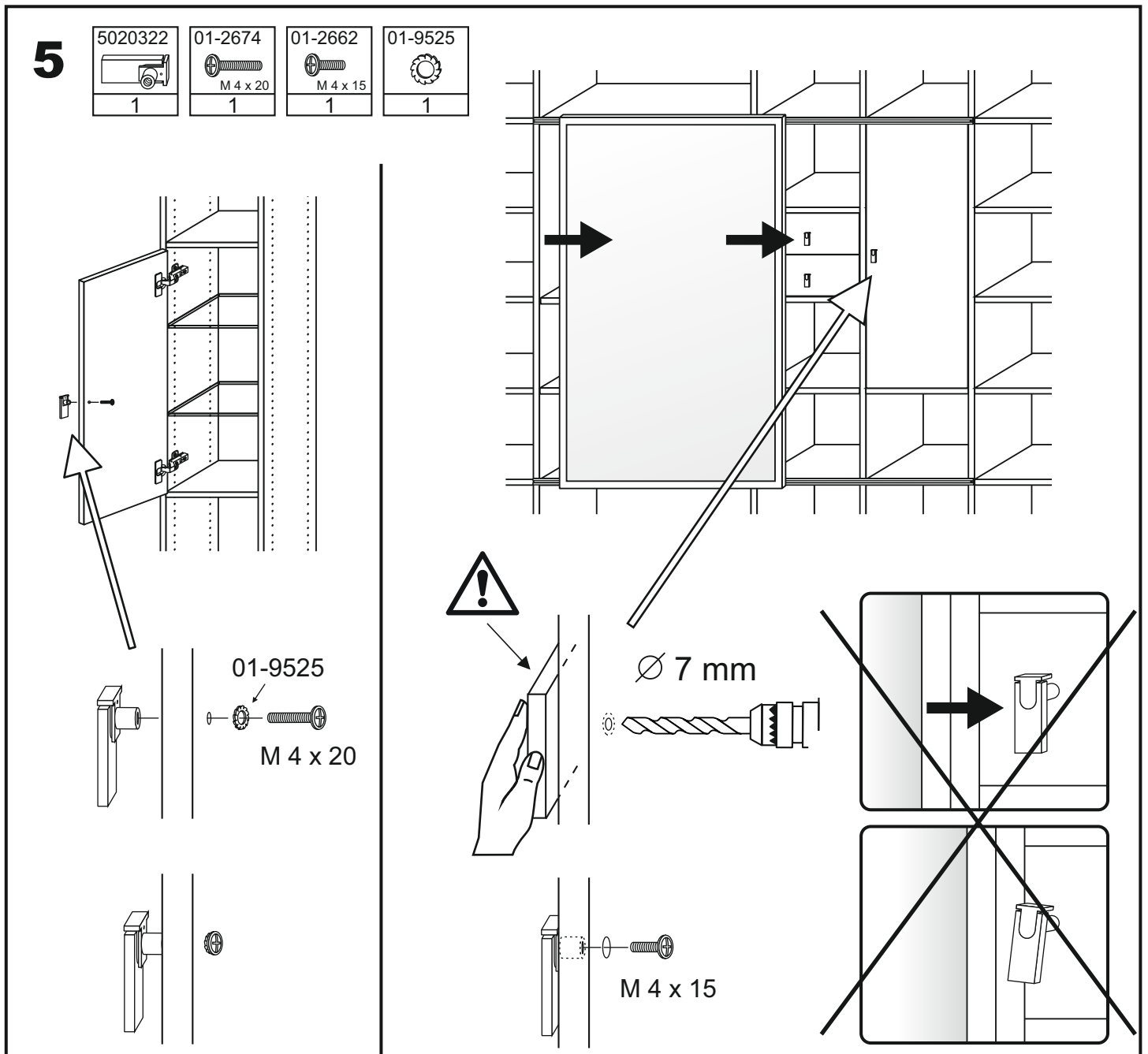
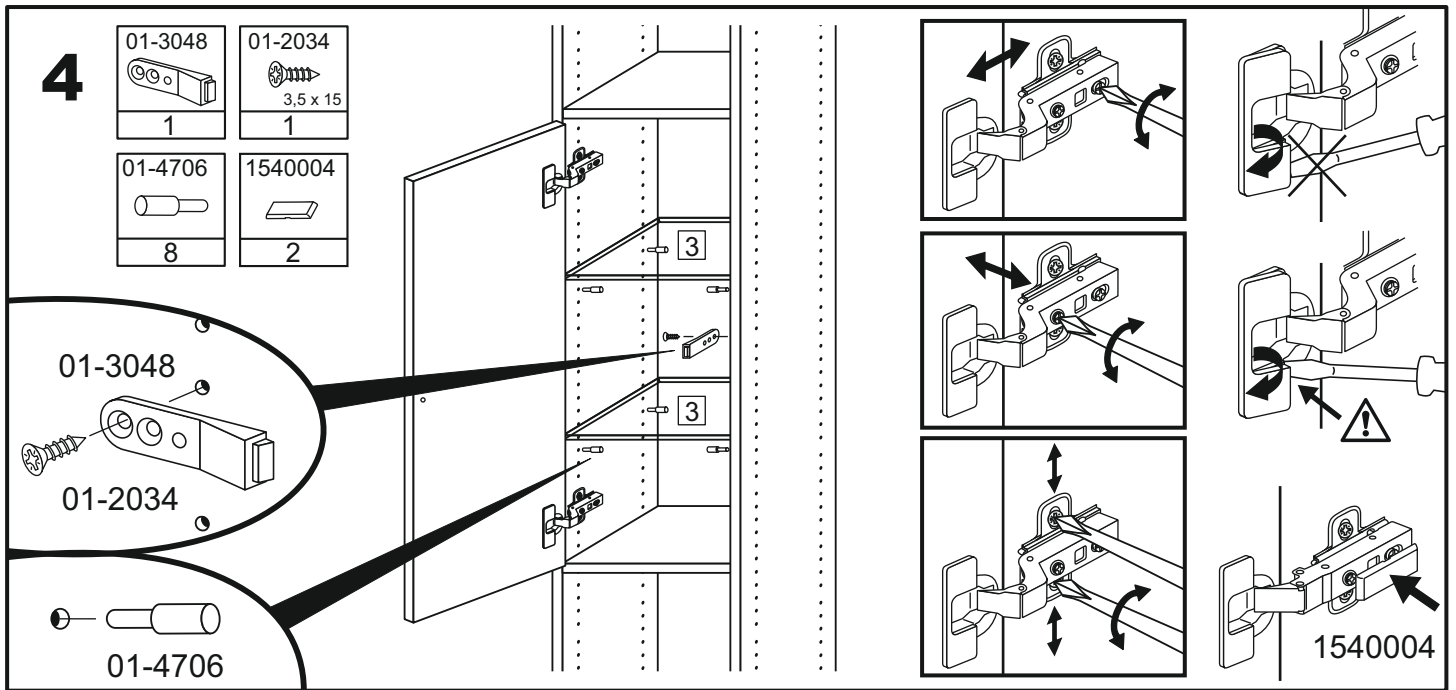
Name · Nom · Nome · Naam
Nazwa · Jméno · Názov · Név
Denumire · Isim · название

Nr. · No. · N° · номеро · Č · Sz

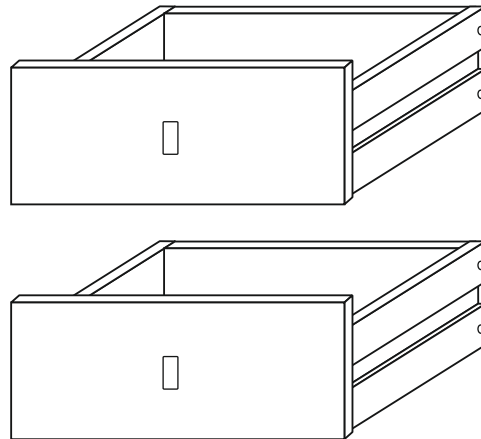
Tur · Ture · Tip · Típus · Tiro · тип



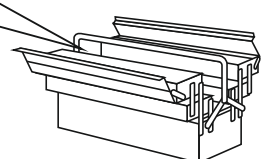
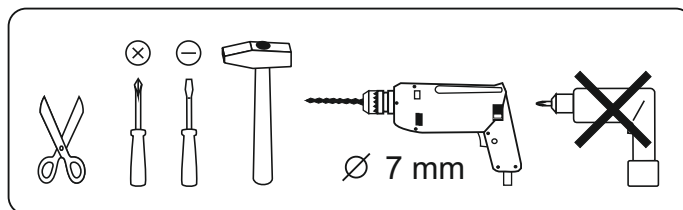
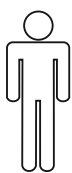




SCHUBKÄSTEN



- | | |
|---|-------------------------------------|
| (D) Montageanleitung | (GB) Assembly instructions |
| (FR) Notice de montage | (IT) Istruzioni di montaggio |
| (NL) Handleiding voor de montage | (PL) Instrukcja montażu |
| (CZ) Montážní návod | (SK) Návod na montáž |
| (HU) Szerelési útmutató | (RO) Instrucțiuni de montare |
| (TR) Montaj talimati | (RU) инструкции по монтажу |



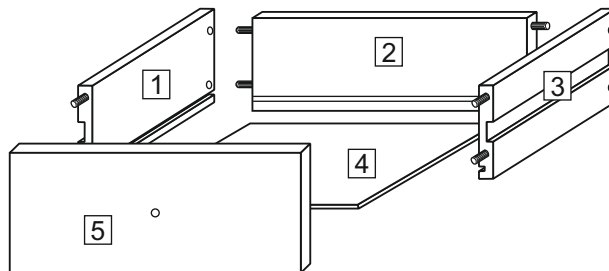
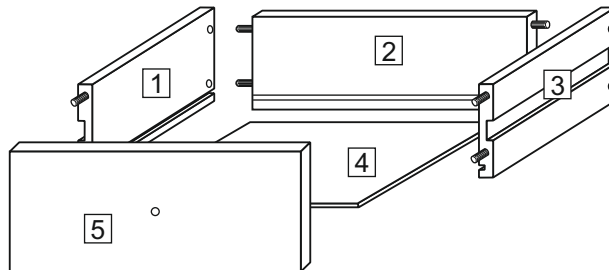
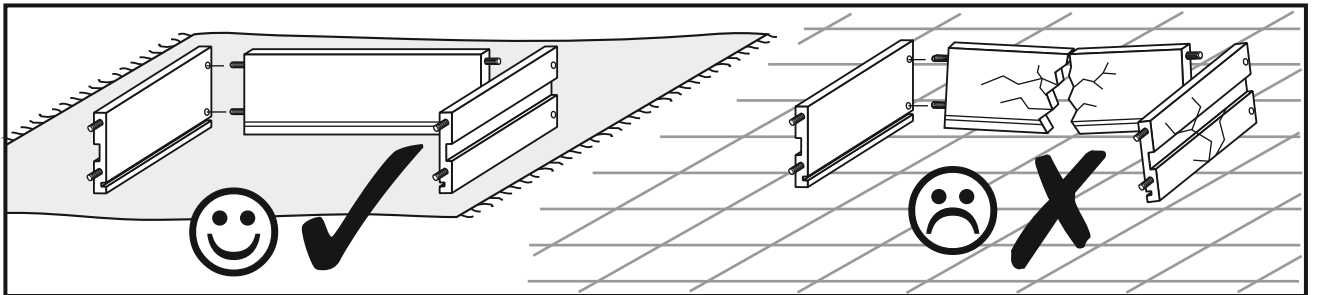
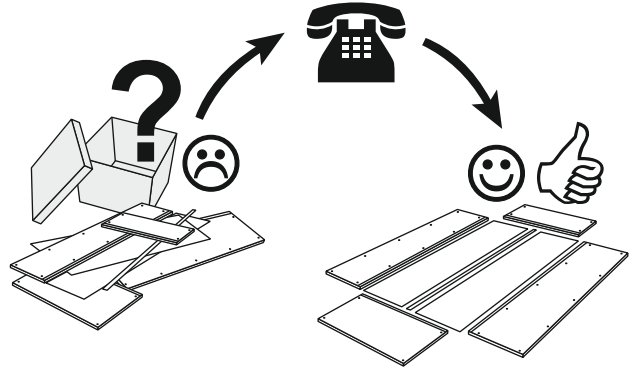
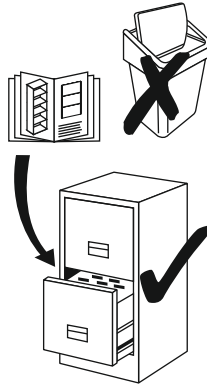
0 mm
10
20
30
40
50
60
70
80
90
100
110
120
130
140
150
160
170
180
190
200

Service - Assistenza - Dienstverlening - Serwis Servis Szerviz - Servicii - статистическая служба

Name · Nom · Nome · Naam
Nazwa · Jméno · Názov · Név
Denumire · Isim · название

Nr. · No. · N° · номеро · Č · Sz

Тур · Type · Tip · Típus · Tipo · тип

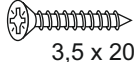


01-4015



4

01-2005



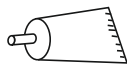
8

01-2663



4

01-5201



1

5020322



2

01-2674



2

01-2662

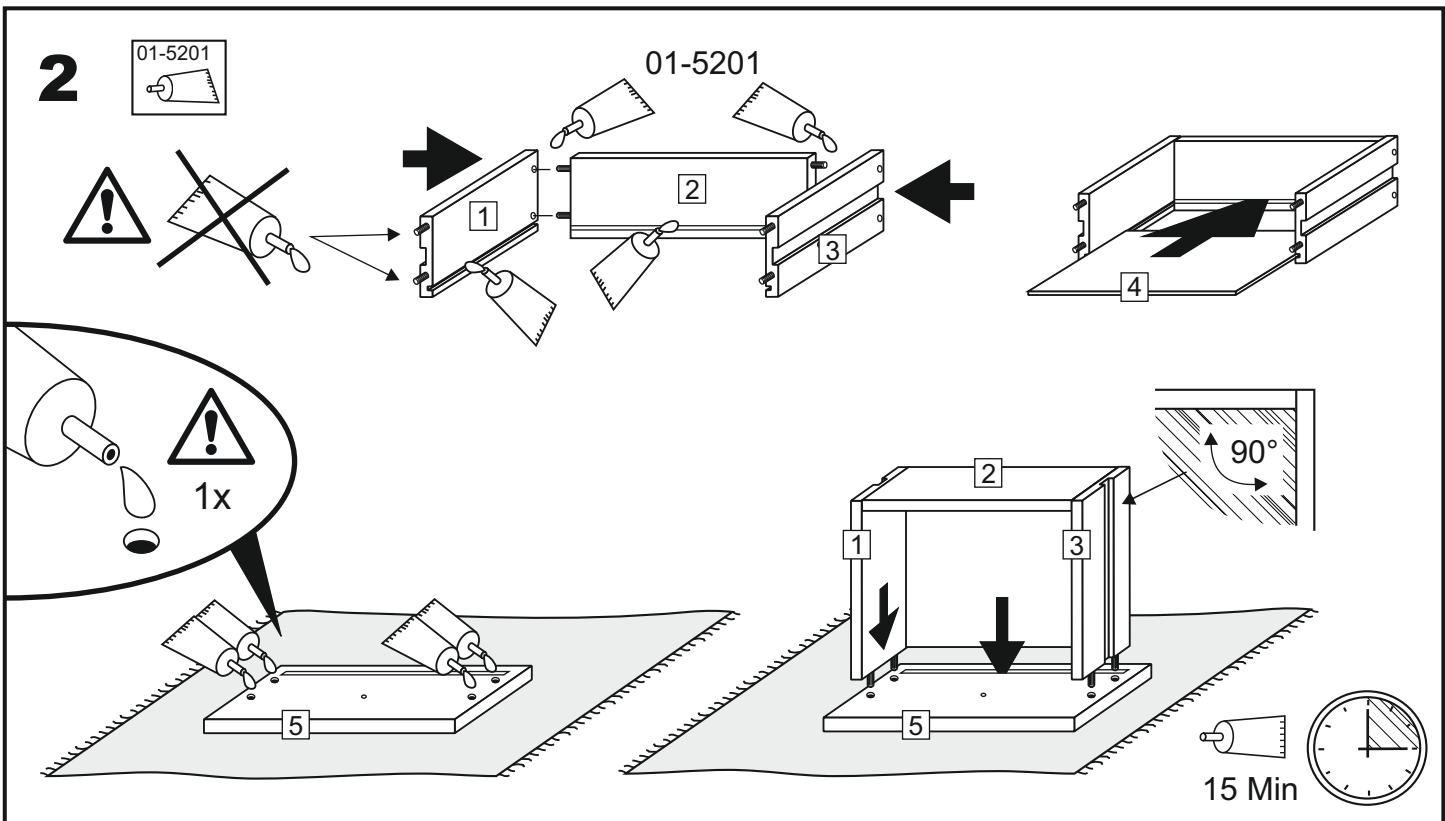
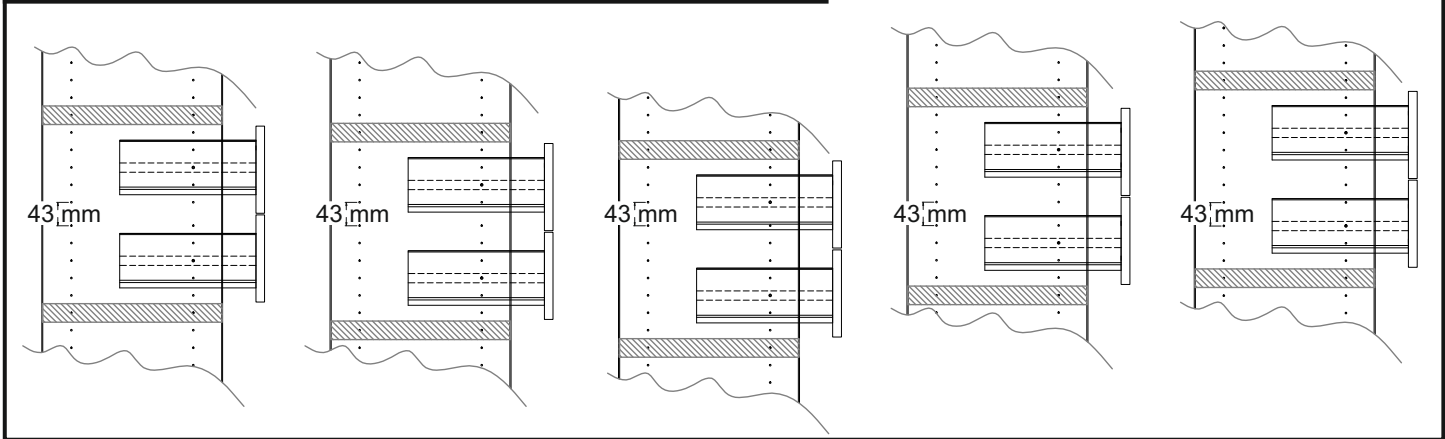
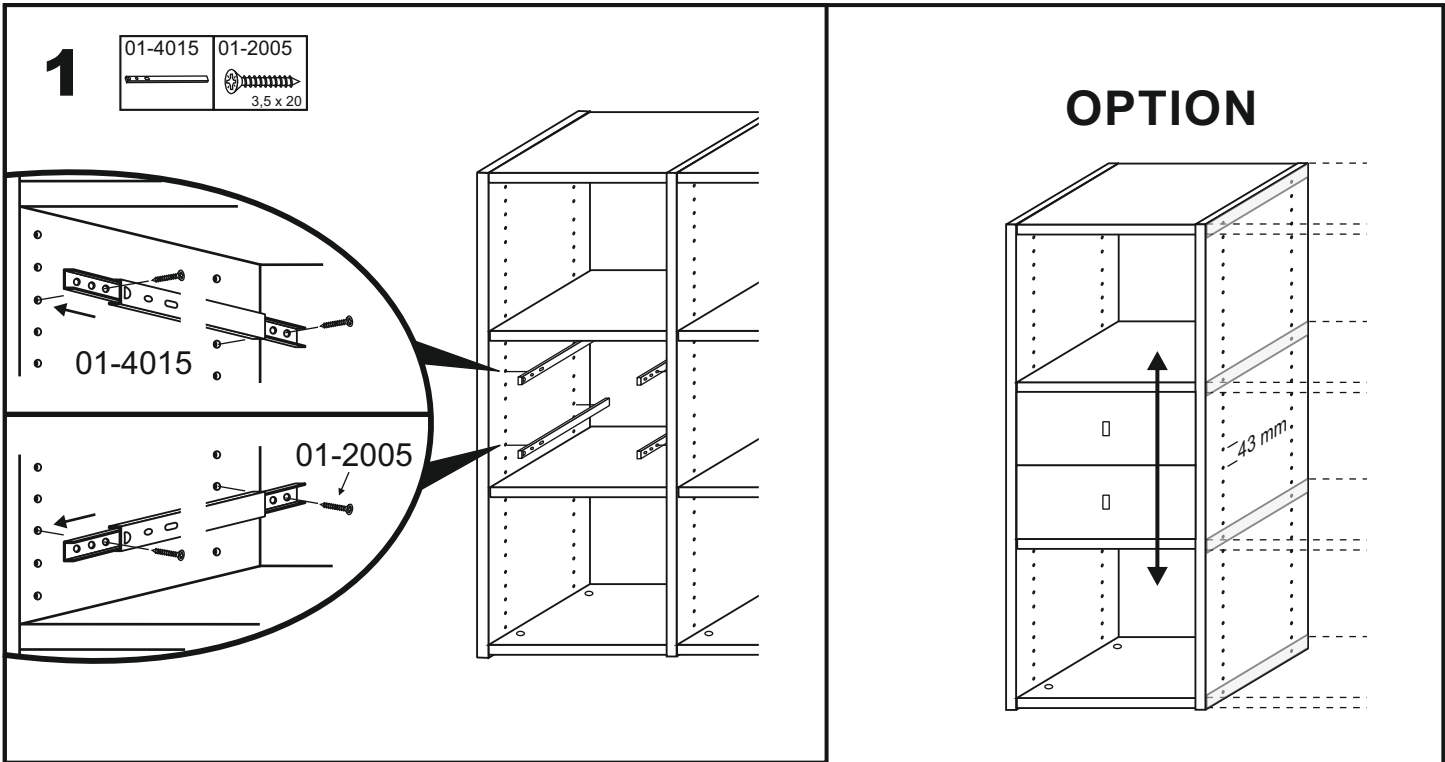


2

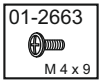
01-9525



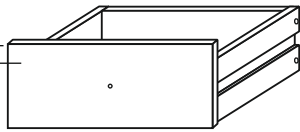
2



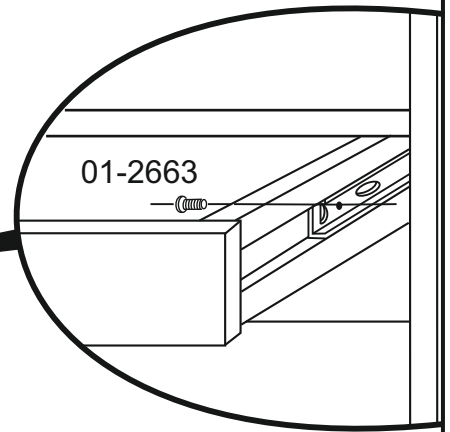
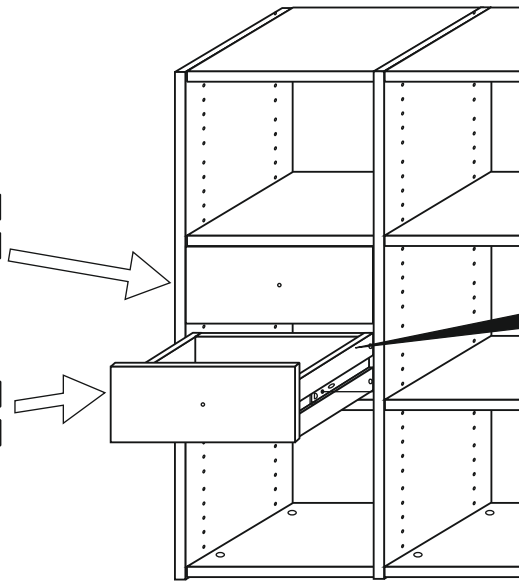
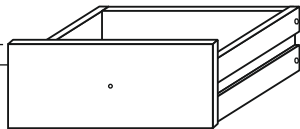
3



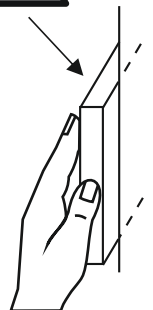
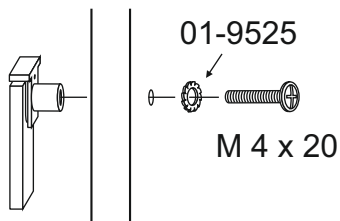
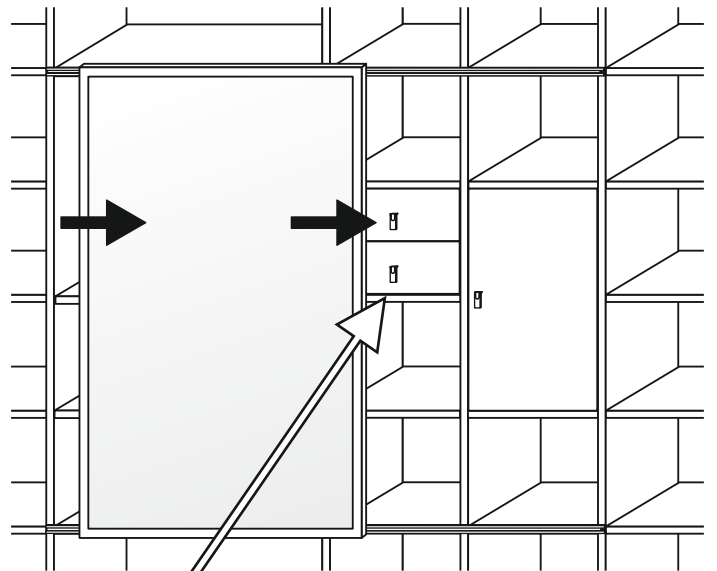
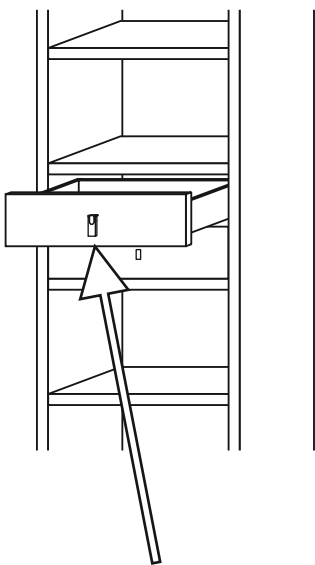
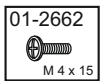
26 mm



35 mm



4



Ø 7 mm

