



(D) Videounterstützte Montageanleitung

(TR) Video destekli kurulum talimatları

(RU) инструкция по монтажу с помощью видеосигнала

(RO) Instrucțiuni de instalare acceptate video

(GB) Video-assisted assembly instructions

(IT) Istruzioni di montaggio video-assistite

(CZ) Instalační pokyny podporované videem

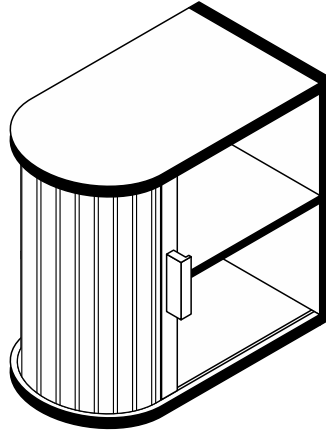
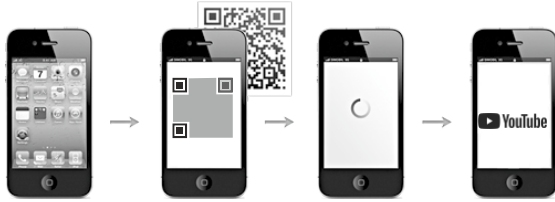
(PL) Instrukcje montażu wspomagane sygnałem wizyjnym

(FR) Instructions de montage assistées par vidéo

(NL) Video-ondersteunde montage-instructies

(HU) Video-támogatott telepítési utasítások

(SK) Inštalačné pokyny podporované videom

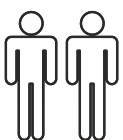
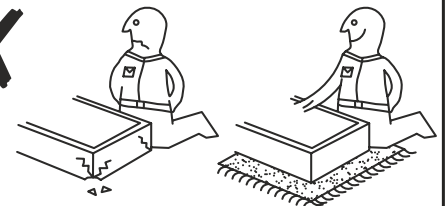
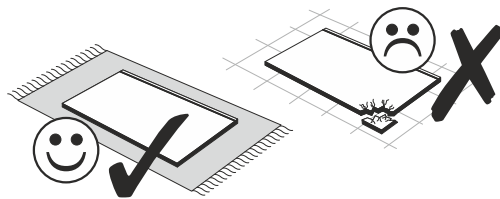
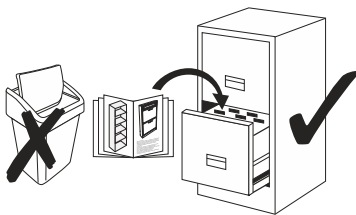
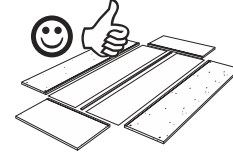
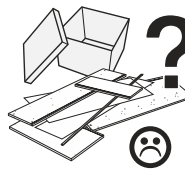
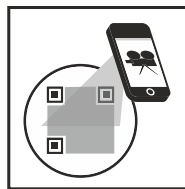
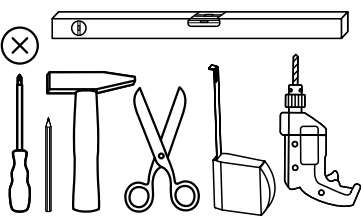


Art.Nr. : **780-RL_69-86**

Jalousieschrank





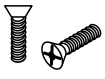


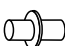
REPC-Nr.:

**Service • Assistenza • Dienstverlening • Serwis
Servis • Szerviz • Сервисная служба**


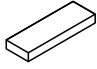
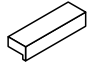


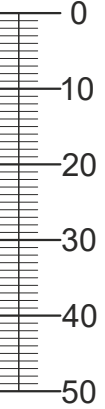
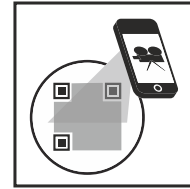
Das Ersatzteil-Anforderungsformular finden Sie auf <https://www.maeusbacher.de/ersatzteile/>

BT1-00159 Colli 2/2

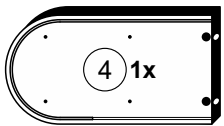
B01-30 12x  3x16	B01-37 1x  4.5x25	B01-90 4x  3.5x20	B01-122 4x  4x13	B01-190 2x  M4x20	B02-10 12x 
B02-20 12x 	B02-160 2x 				

BT1-00160 Colli 2/2

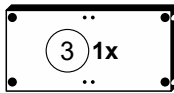
B02-170 4x 	B06-401 1x 	B06-490 1x 
--	--	--



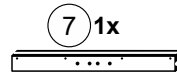
Colli 1/2



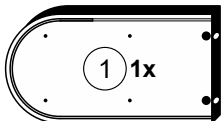
818 x 432
FTx-000238



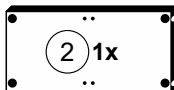
654 x 320
FTx-000241



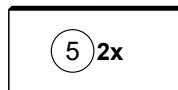
648 x 60
FTx-000242



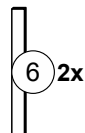
818 x 432
FTx-000238



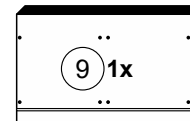
654 x 320
FTx-000241



675 x 327
HTR-00411

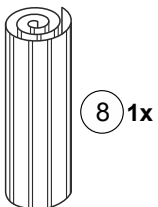


500 x 50
Z02-500

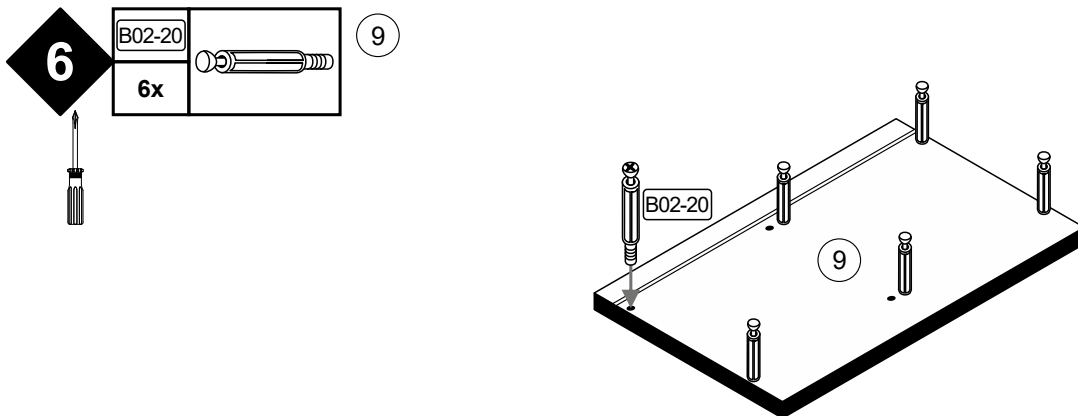
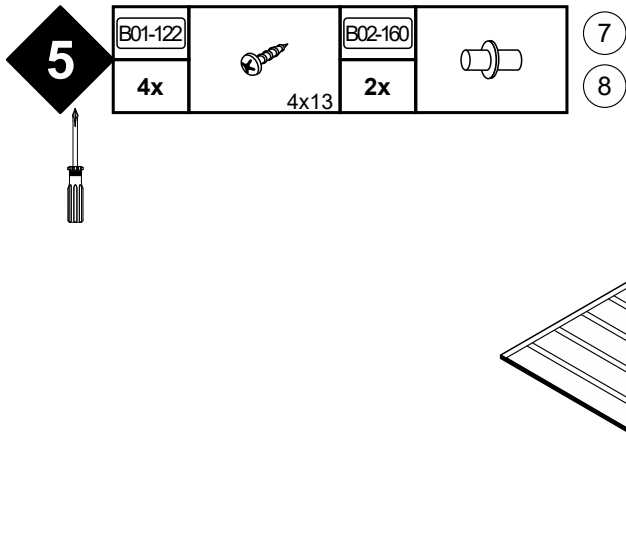
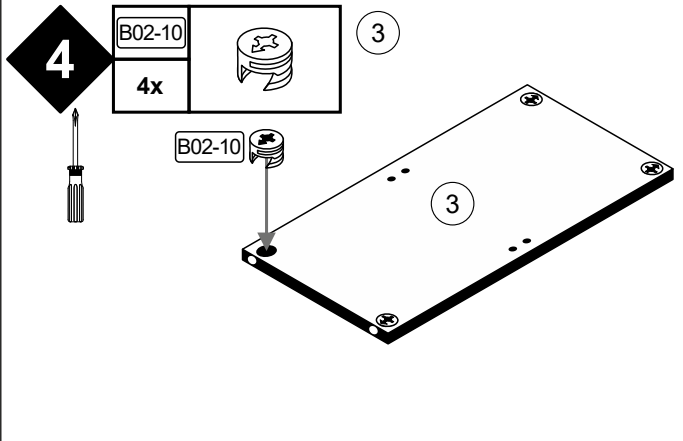
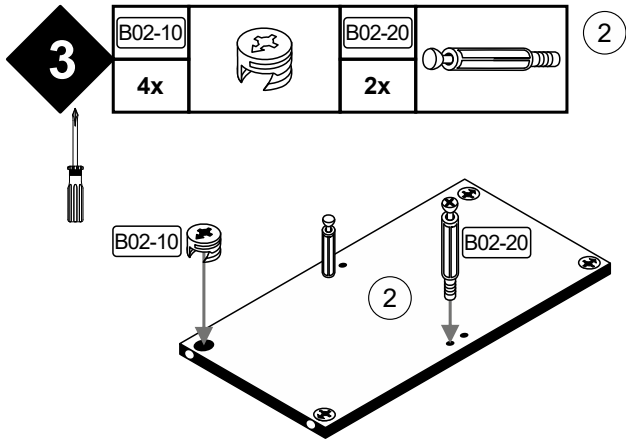
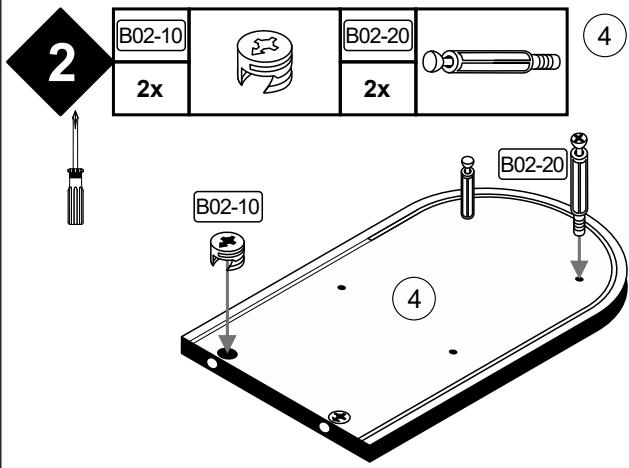
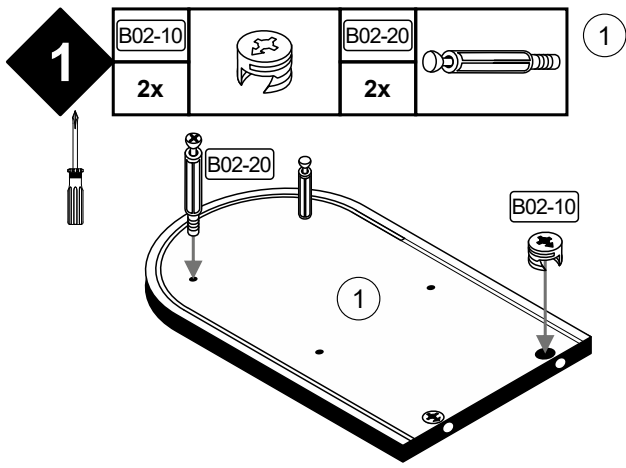


693 x 432
FTx-000240

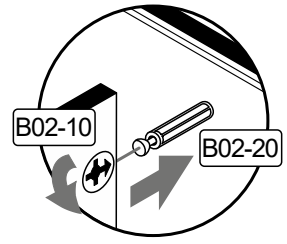
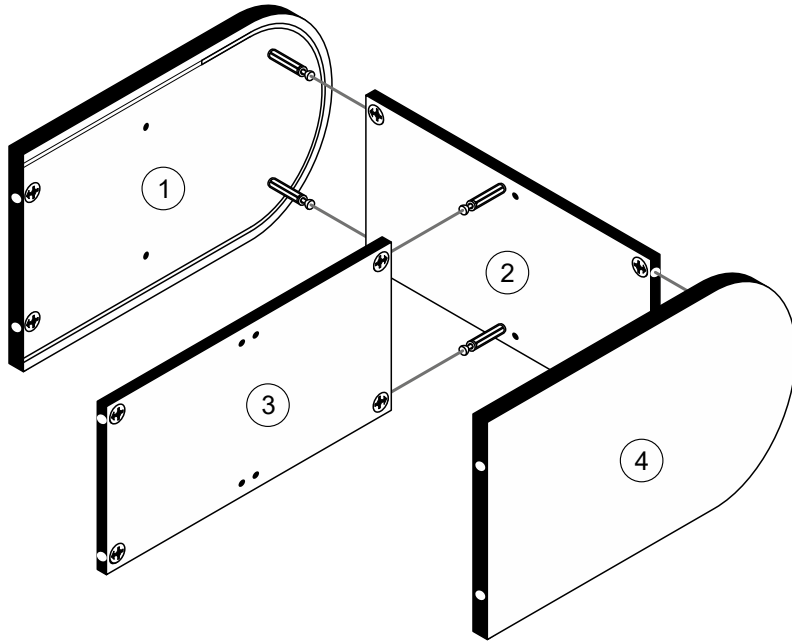
Colli 2/2



1140 x 668
Z18-15-1140

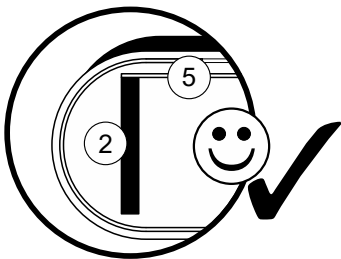
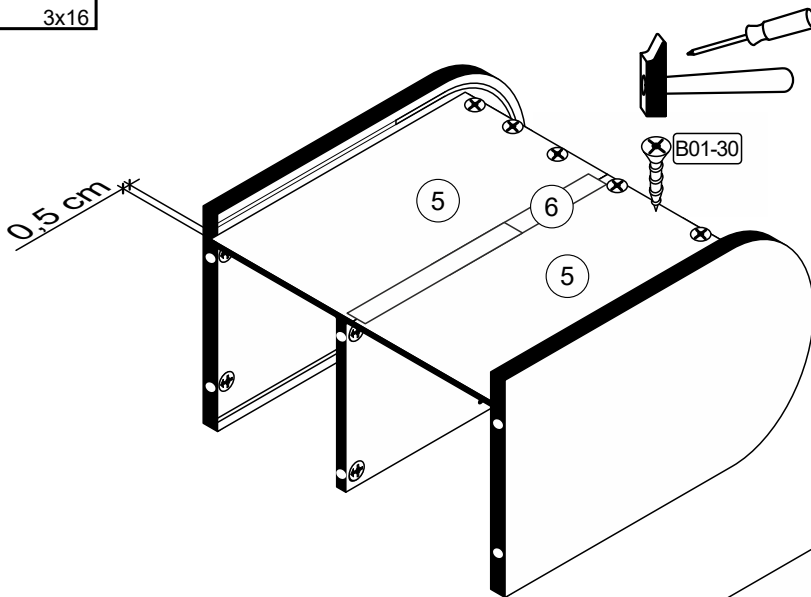
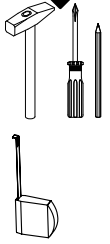


7

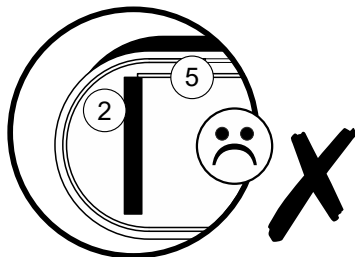
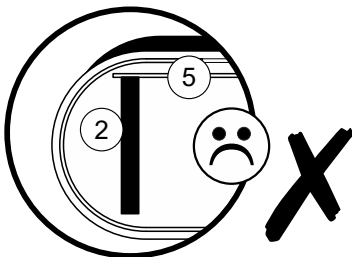


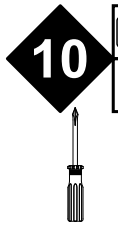
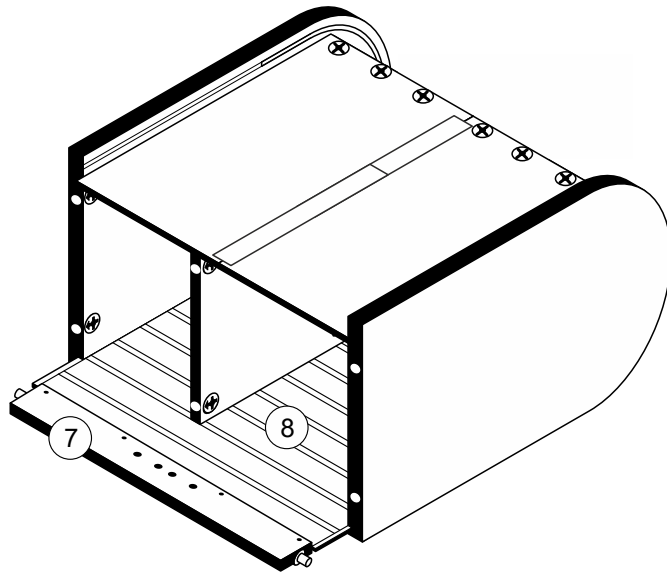
8



B01-30	
6x	3x16

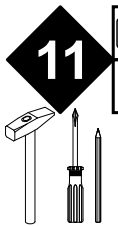
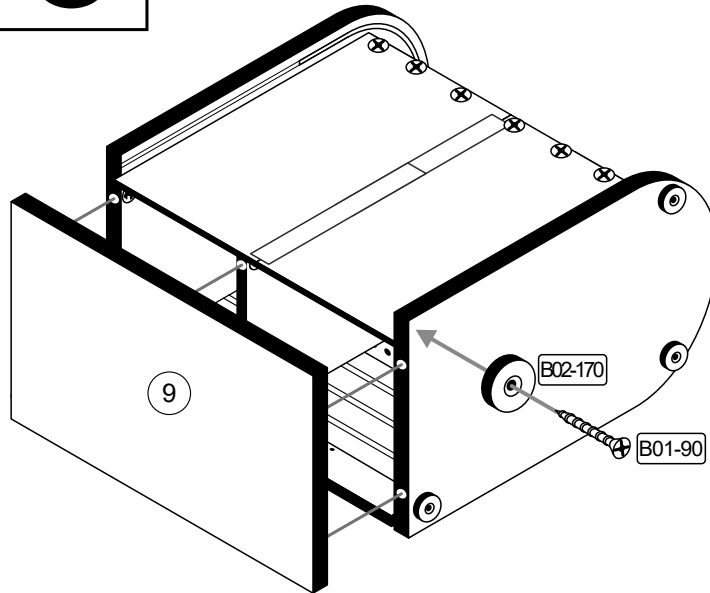



Die Rückwand (5) muss oben bündig am Bauteil (2) montiert werden.

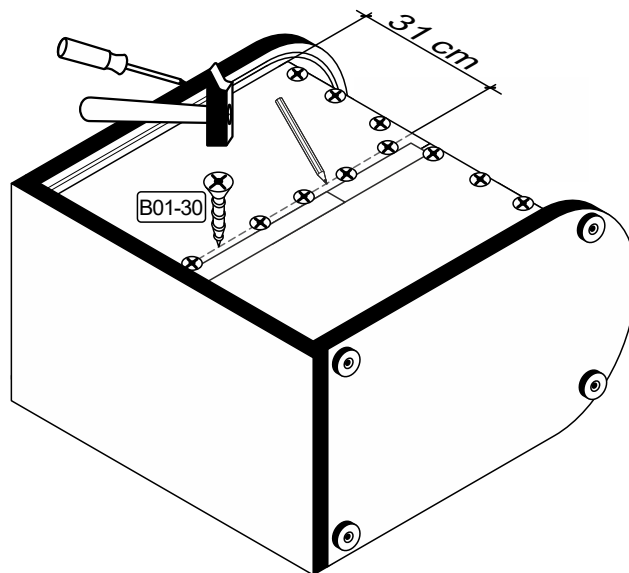
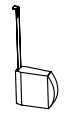




B01-90		B02-170	
4x	3,5x20	4x	

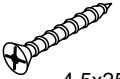
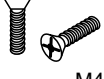
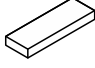
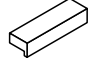


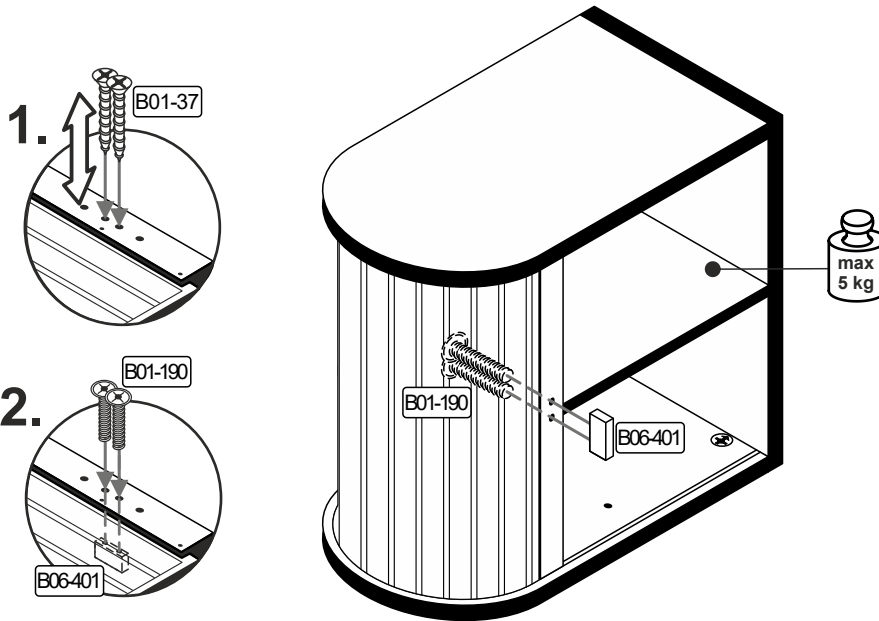
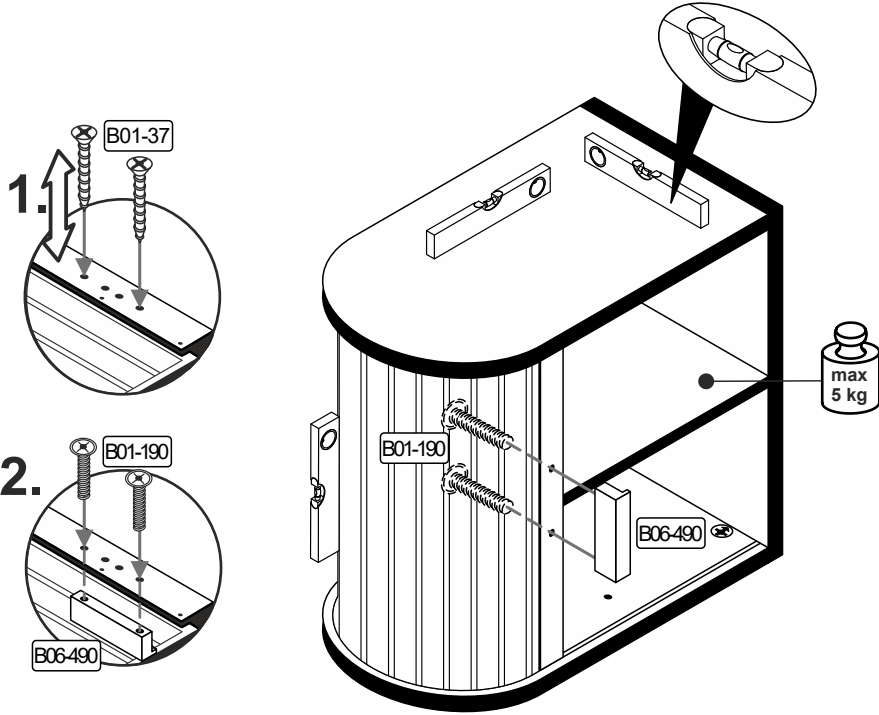
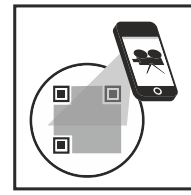
B01-30	
6x	3x16



12



B01-37		B01-190		B06-401		B06-490	
1x	4,5x25	2x	M4x20	1x		1x	



**Sicherheitshinweise • Safety instructions •
 Consignes de sécurité • Güvenlik uyarıları •
 Norme di sicurezza • Veiligheidsinstructies •
 Правила техники безопасности •
 Bezpečnostní pokyny • Biztonságtechnikai
 tudnivalók • Instrucțiuni referitoare la siguranță •
 Wskazówki bezpieczeństwa • Bezpečnostné
 pokyny**

