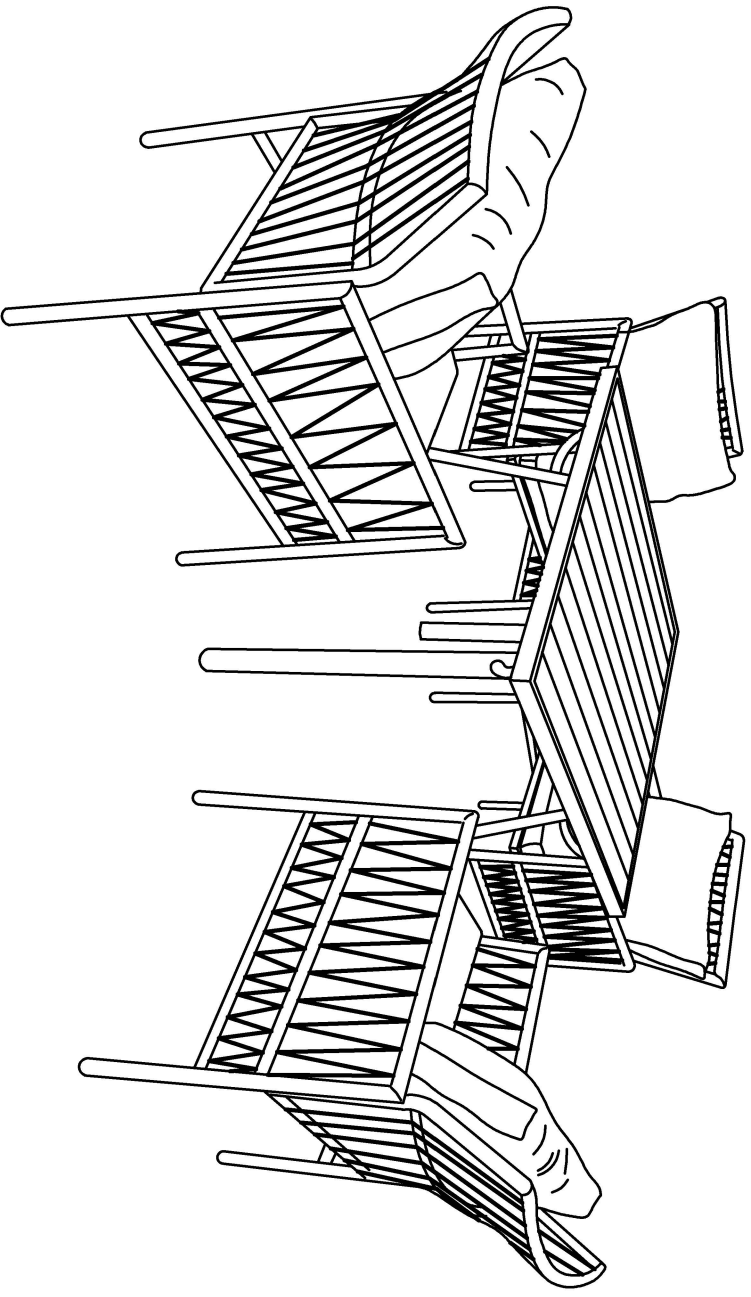




ASSEMBLY INSTRUCTIONS

Garten-Essgruppe



WF322240,WF322242,WF322243

<p>① x16</p>  <p>M6x20mm</p>	<p>② x32</p>  <p>M6x45mm</p>
---	--

EN:Please note that the shapes of screws 1 and 2 are similar. Please install according to the instructions and distinguish them!

DE:Beachten sie, daß die schrauben 1 und 2 sehr ähnliche formen haben. Installieren sie die apparatur und Trennen sie sie!

FR:Veillez noter que les formes des vis 1 et 2 sont similaires. S'il vous plaît installer selon les instructions et les distinguer!

EN:Before installation, insert the screws into the holes and tighten them, but do not tighten them to 100%, 70% to 80% is sufficient. Finally, after all screws are installed, tighten all screws to 100%.

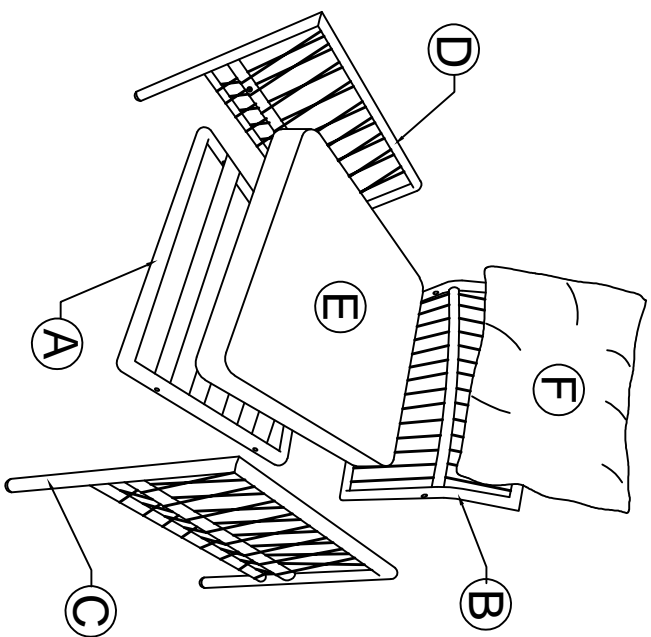
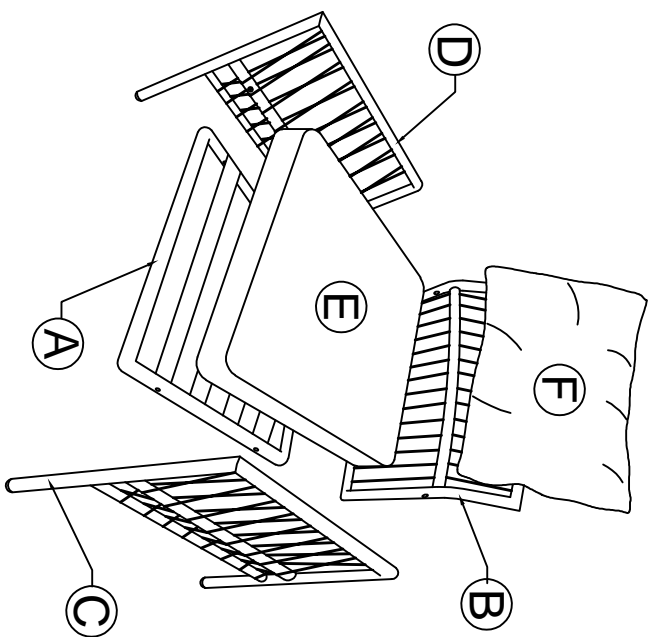
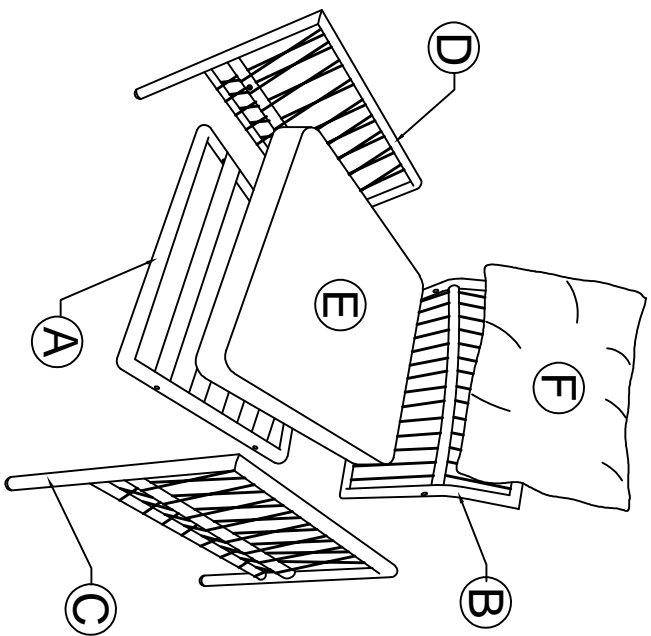
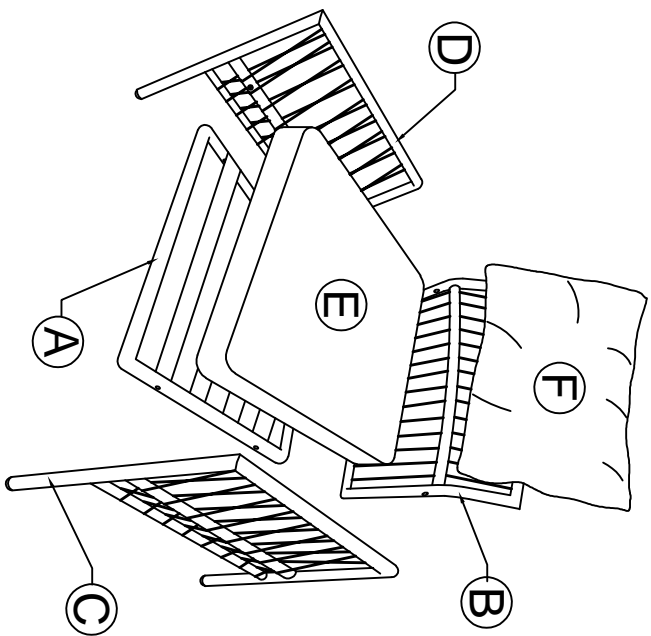
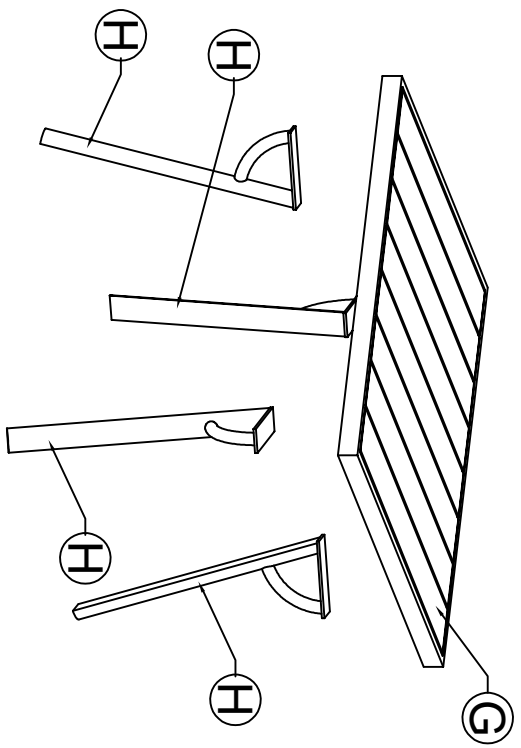
If you encounter these issues, such as if the holes cannot be aligned or so me parts cannot be installed, please check if the screws are used correctly and adjust the tightness of the screws.

DE:Vor dem Einbau die Schrauben in die Löcher stecken und festziehen, aber nicht bis 100%, 70% bis 80% anziehen reicht aus. Schließlich, nachdem alle Schrauben installiert sind, ziehen Sie alle Schrauben auf 100%.

Wenn Sie auf diese Probleme stoßen, wie z. B. Fehlausrichtung der Löcher oder Unfähigkeit, bestimmte Teile zu installieren, überprüfen Sie bitte, ob die Schrauben korrekt verwendet werden und passen Sie die Dichtigkeit der Schrauben an.

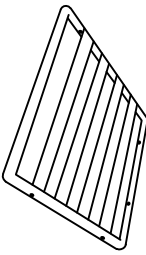
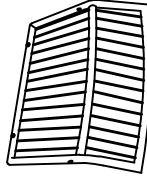




FR:Insérer la vis dans le trou avant la fin de l'assemblage, serrer la vis, mais ne pas serrer à 100%, 70% ~ 80% est correct. Enfin, une fois que toutes les vis sont bien serrées, toutes les vis sont serrées à 100%.

Si vous rencontrez ces problèmes, par exemple si les trous ne sont pas alignés ou si certaines pièces ne peuvent pas être montées, vérifiez que les vis sont utilisées correctement et Ajustez leur serrage.

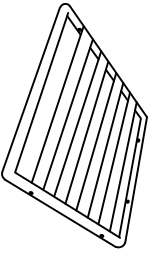
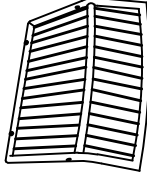


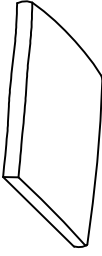



CARTON CONTENT:



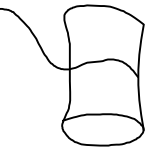
WF322242

<p>(A)x2</p> 	<p>(B)x2</p> 	<p>(C)x2</p> 	<p>(D)x2</p> 
<p>(E)x2</p> 	<p>(F)x2</p> 		

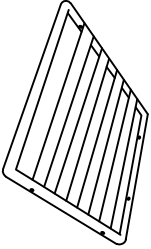
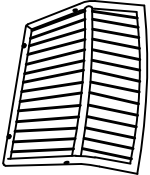


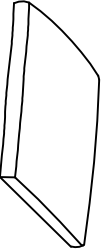



WF322243

<p>(A)x2</p> 	<p>(B)x2</p> 	<p>(C)x2</p> 	<p>(D)x2</p> 
<p>(E)x2</p> 	<p>(F)x2</p> 		





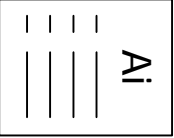
WF322240

<p>(G)x1</p> 	<p>(H)x4</p> 	<p>Hardware</p> 	
--	--	--	--

Part List:

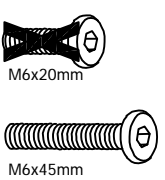
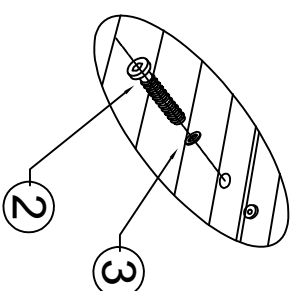
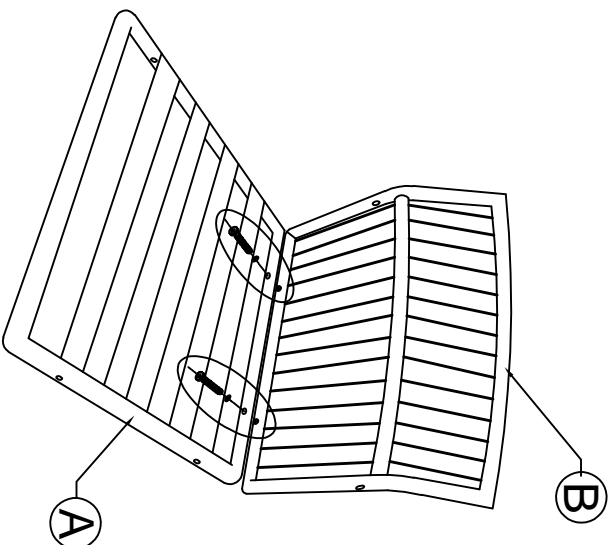
A x4 	B x4 	C x4 	D x4 
E x4 	F x4 	G x1 	H x4 

Hardware List:

1 x16  M6x20mm	2 x32  M6x45mm	3 x48 	4 x1 
			

STEP 1 x4

- Ⓐ x1
- Ⓑ x1
- ② x2
- ③ x2



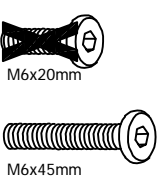
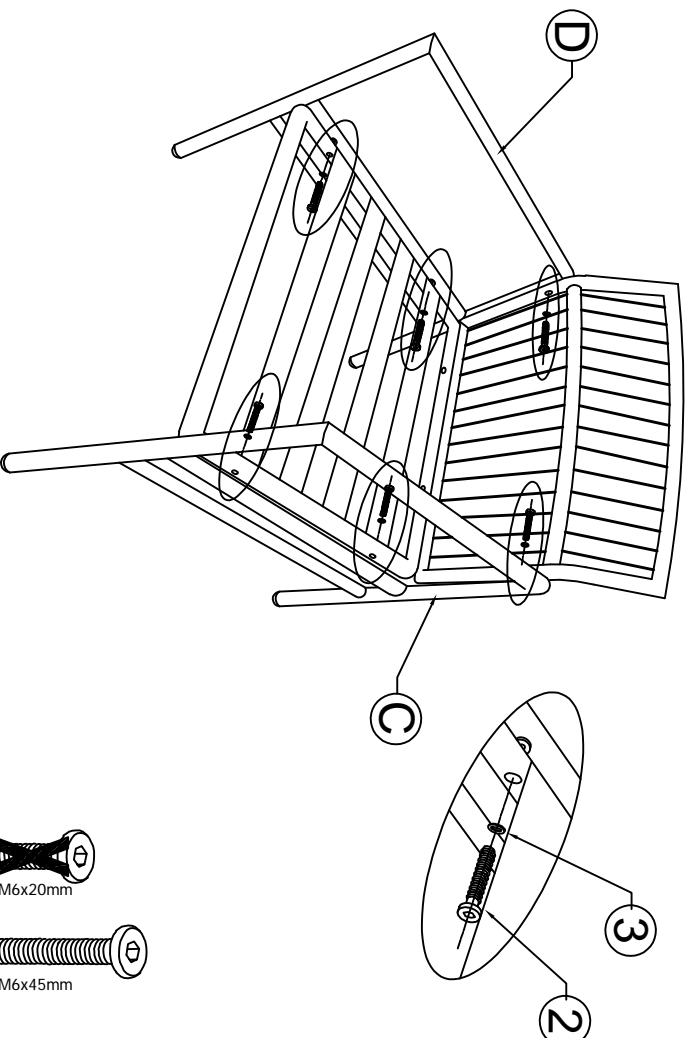
EN:Connect seat (A) & back (B)with Bolt (2), Washers (3).

DE:Mit schrauben (2) und platzhalter (3) verbinden sie den sitz (A) und den rücken (B).

FR:Connectez le siège (A) et le dos (B) avec le boulon (2), les rondelles (3).

STEP 2 x4

- Ⓒ x1
- Ⓓ x1
- ② x6
- ③ x6



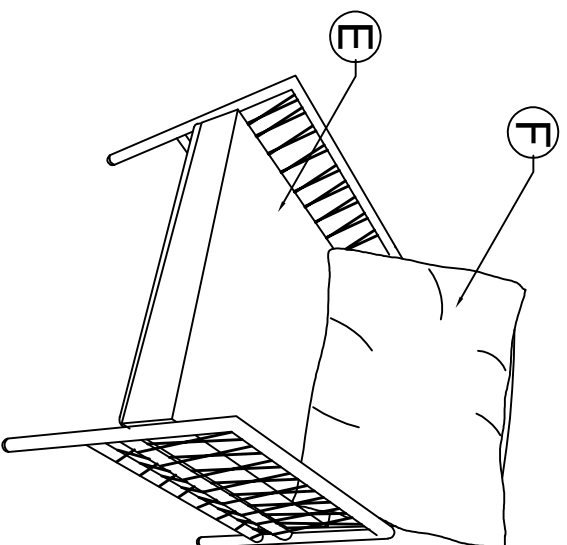
EN:Connect left arm(C) & right arm(D) & seat (A) & back (B)with Bolt (2), Washers (3).

DE:Mit bolzen (2) und platzdichtungsring (3) verbindet man den linken arm (C) und den rechten arm (D), den sitz (A) und den rücken (B).

FR:Connectez le bras gauche (C) et le bras droit (D) et le siège (A) et le dos (B) avec le boulon (2), les rondelles (3).

STEP 3 x4

- Ⓔ x1
- Ⓕ x1



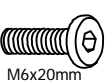
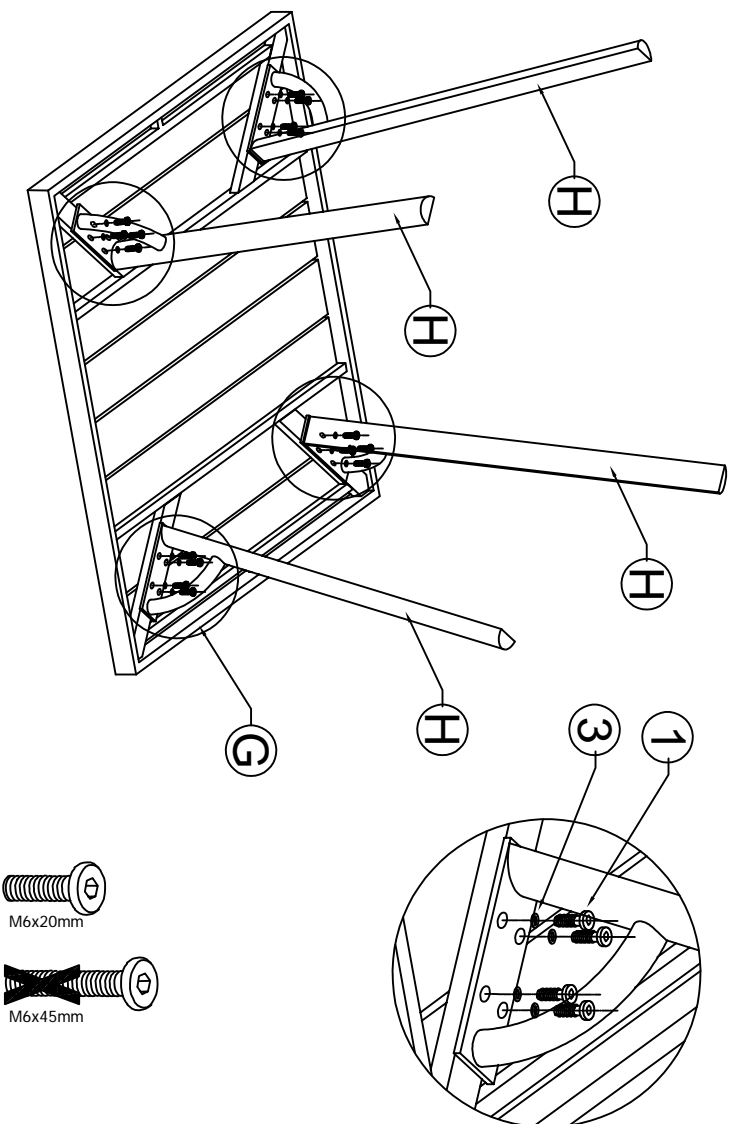
EN:Put the seat cushion(E) and back cushion(F) on sofa.

DE:Legen sie Kissen (E) und Kissen (F) auf die Couch.

FR:Placez l'oreiller (E) et l'oreiller (F) sur le canapé.

STEP 4

- Ⓖ x1
- Ⓕ x4
- Ⓘ x16
- ⓓ x16



M6x20mm



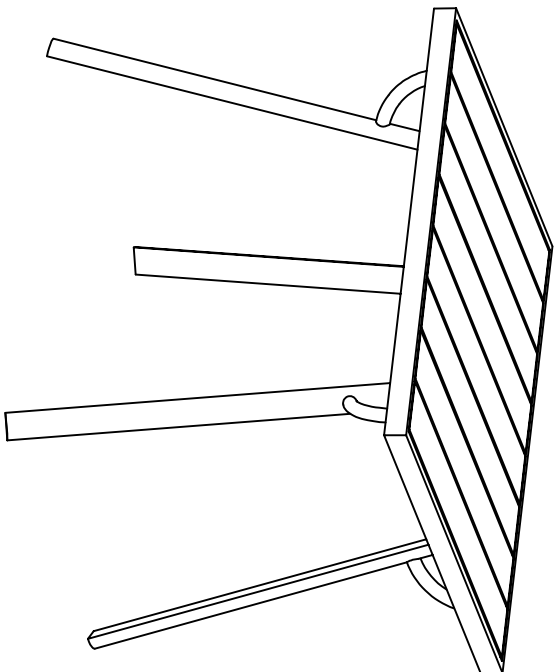
M6x45mm

EN:Connect table top(G) & table leg(H) with bolt(1),washer(3).

DE:Mit ballen (1) und platzrändern (3) zwischen G) und tischbein (H) verbinden.

FR:Connectez le dessus de table (G) et la jambe de table (H) avec le boulon (1), la rondelle (3).

STEP 5



STEP 6

