

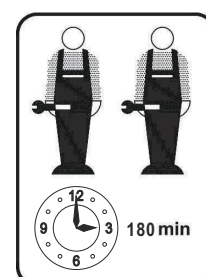
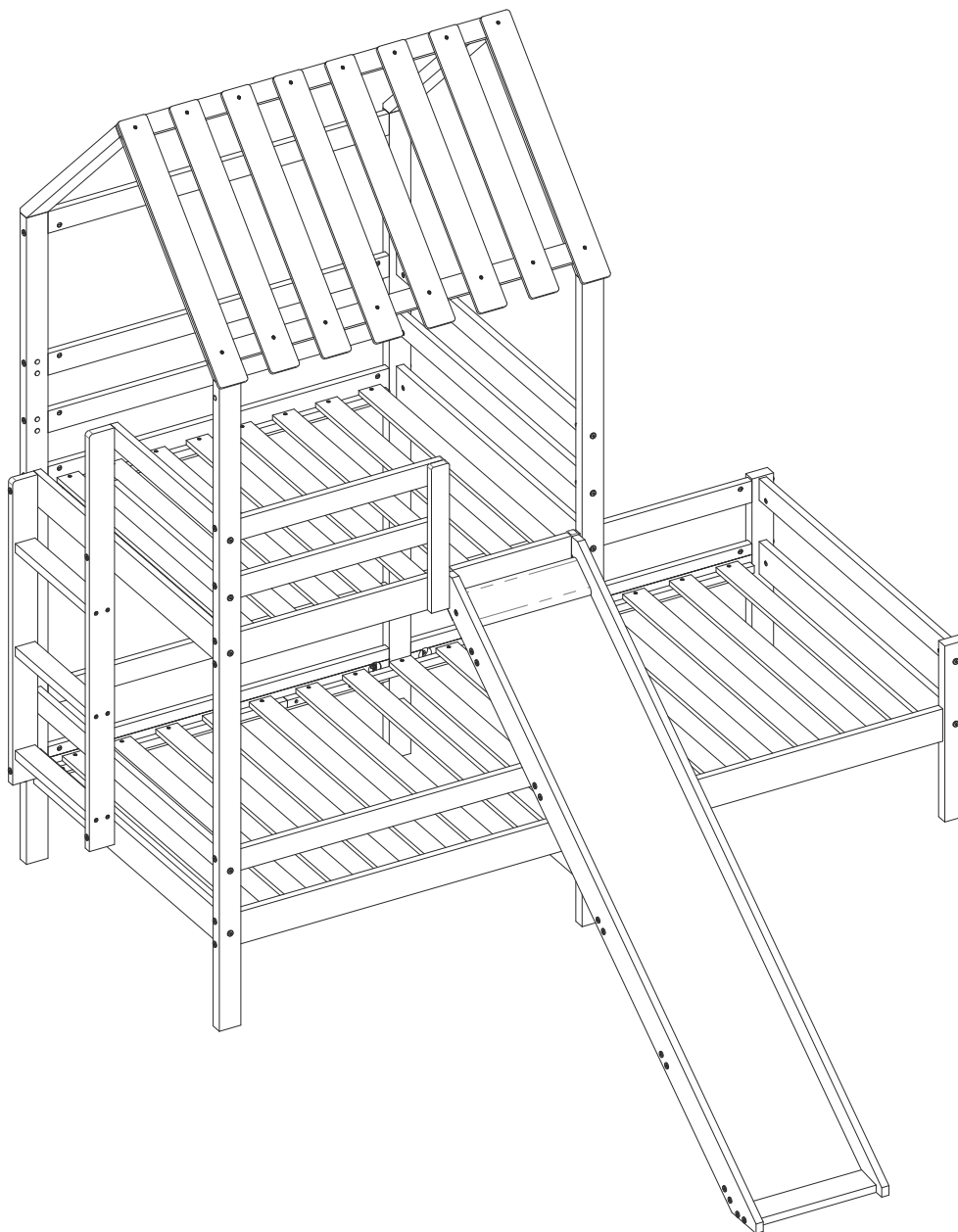
MONTAGEANLEITUNG

Artikelnummer: WF317839WAA
WF317840WAA

Dieses Set ist in 2 Boxen enthalten. Wenn Sie keine vollen 2 Boxen erhalten, wenden Sie sich bitte an unseren Kundenservice.

This set comes in 2 boxes. If you do not receive a full 2 boxes, please contact our customer service.

Spielbett 200x90cm



INSTRUCTIONS

IMPORTANT-READ CAREFULLY-RETAIN FOR FUTURE REFERENCE

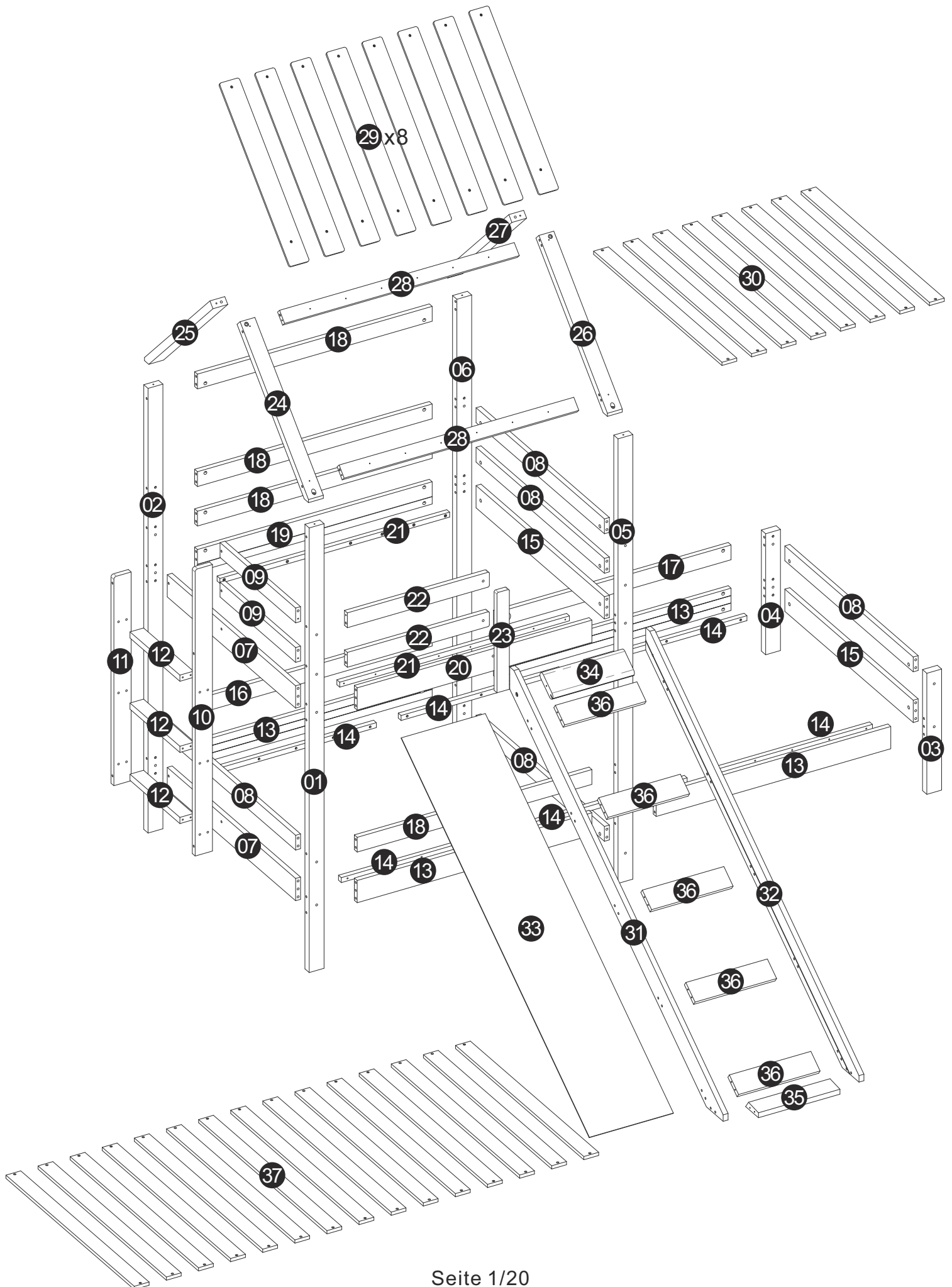
- a) **WARNING**-High beds and the upper bed of bunk beds are not suitable for children under six years due to the risk of injury from falls;
- b) **WARNING**-Bunk beds and high beds can present a serious risk of injury from strangulation if not used correctly. Never attach or hang items to any part of the bunk bed that are not designed to be used with the bed, for example, but not limited to ropes, strings, cords, hooks, belts and bags.
- c) **WARNING** -Children can become trapped between the bed and the wall, a roof pitch, the ceiling adjoining pieces of furniture (e.g. cupboards) and the like. To avoid risk of serious injury the distance between the top safety barrier and the adjoining structure shall not exceed 75 mm or shall be more than 230 mm.
- d) **WARNING**-Do not use the bunk bed/high bed if any structural part is broken or missing; Replacement parts are between requested from the manufacturer or the store.
- e) it is imperative to always follow the installation instructions and manufacturer's use.
- f) The recommended size of the mattress to be used with the bed is 90cmx200cm, maximum thickness mattress: 10cm.
- g) It is necessary to ventilate the room in order to maintain a low level moisture and prevent mold growth in the bed and its periphery.
- h) Joining devices should always be tightened properly and regularly verified. Tighten if necessary.

ANLEITUNG

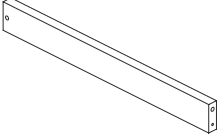
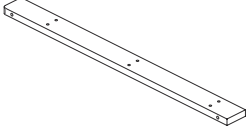
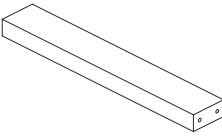
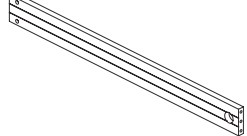
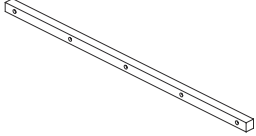
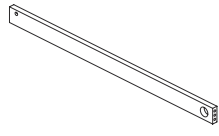
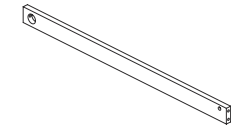
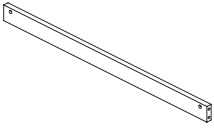
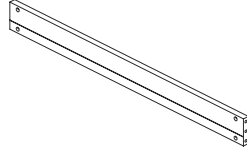
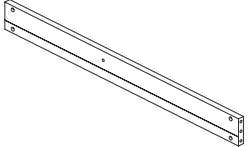
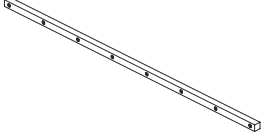
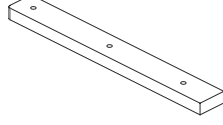
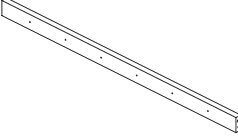
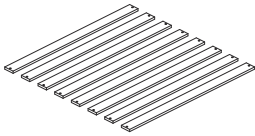
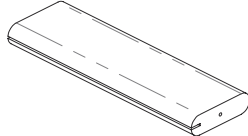
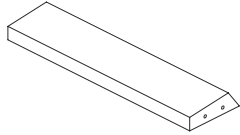
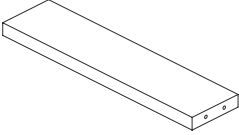
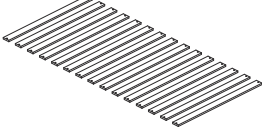
WICHTIG-SORGFÄLTIG DURCHLESEN-FÜR ZUKÜNFTIGE REFERENZ BEWAHREN

- a) **WARNUNG**-Das Oberbett von Etagenbett ist wegen der Verletzungsgefahr durch Stürze nicht für Kinder unter sechs Jahren geeignet.
- b) **WARNUNG**-Etagenbetten und Hochbetten können ein ernstes Verletzungsrisiko darstellen, wenn sie nicht ordnungsgemäß verwendet werden. Befestigen oder hängen Sie niemals etwas an einem Teil des Etagenbettes, das nicht für das Bett bestimmt ist, wie z. B. Seile, Haken, Gurte und Taschen.
- c) **WARNUNG**-Kinder können zwischen Bett und Wand eingeklemmt werden. Um die Gefahr schwerer Verletzungen zu vermeiden, darf der Abstand zwischen der oberen Sicherheitsbarriere und der angrenzenden Konstruktion 75 mm nicht überschreiten oder mehr als 230 mm betragen.
- d) **WARNUNG**-Verwenden Sie das Etagenbett/Hochbett nicht, wenn ein Bauteil beschädigt ist oder fehlt. Ersatzteile werden zwischendurch beim Hersteller oder beim Händler angefordert.
- e) Befolgen Sie unbedingt die Installationsanweisungen und die Gebrauchsanweisung des Herstellers.
- f) Die empfohlene Größe der Matratze für das Bett beträgt 90x200 cm, maximale Dicke der Matratze: 10cm.
- g) Es ist notwendig, den Raum zu lüften, um ein niedriges Feuchtigkeitsniveau aufrechtzuerhalten und das Wachstum von Schimmel im Bett und an dessen Peripherie zu verhindern.
- h) Verbindungselemente sollten immer richtig angezogen und regelmäßig überprüft werden. Bei Bedarf festziehen.





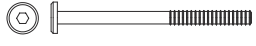


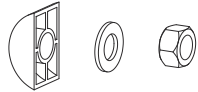

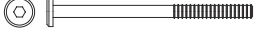

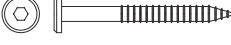

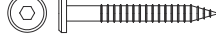


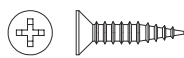
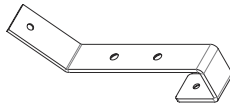

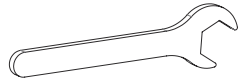


Stückliste



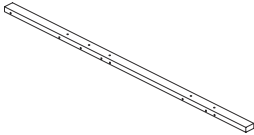
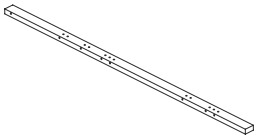
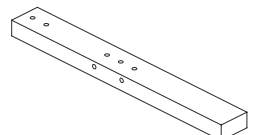
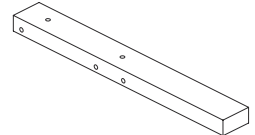
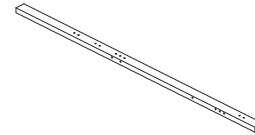
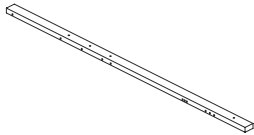
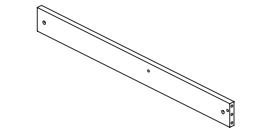
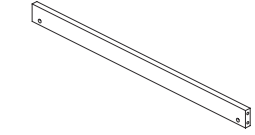
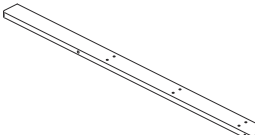
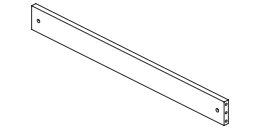
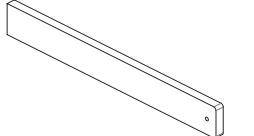
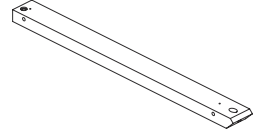
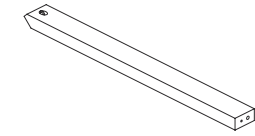
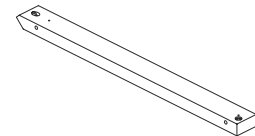
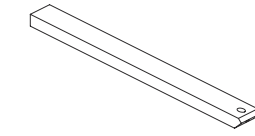
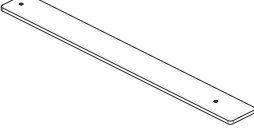
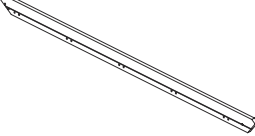
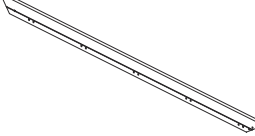
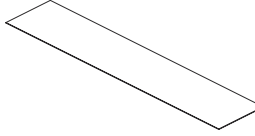
WF317839WAA

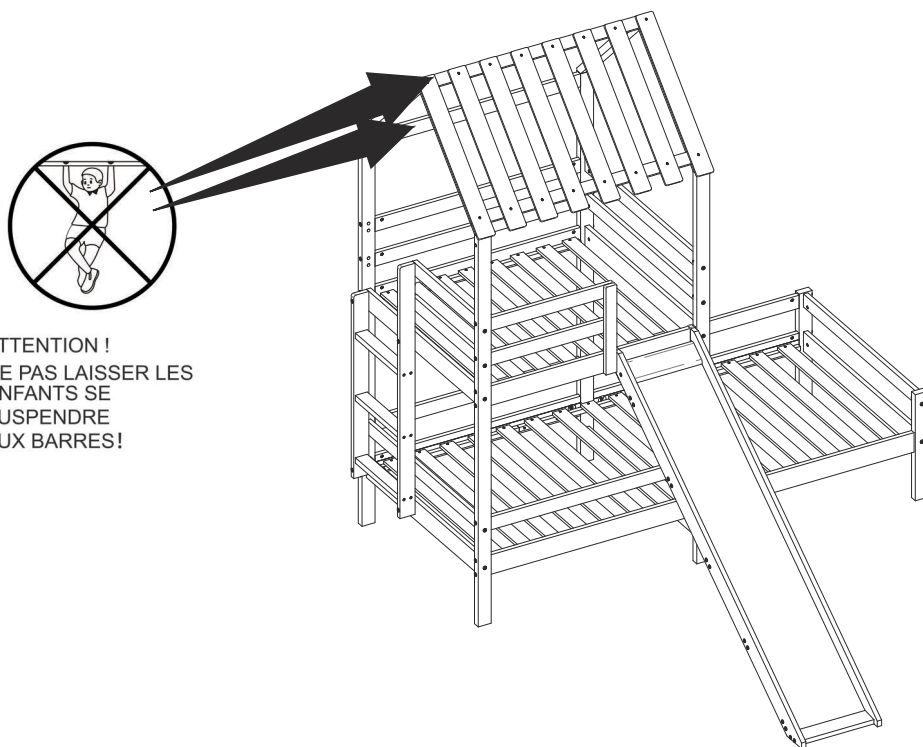
09 x2 	11 x1 	12 x3 	13 x4 	14 x6 
16 x1 	17 x1 	18 x4 	19 x1 	20 x1 
21 x2 	23 x1 	28 x2 	30 x1 	34 x1 
35 x1 	36 x5 	37 x1 		

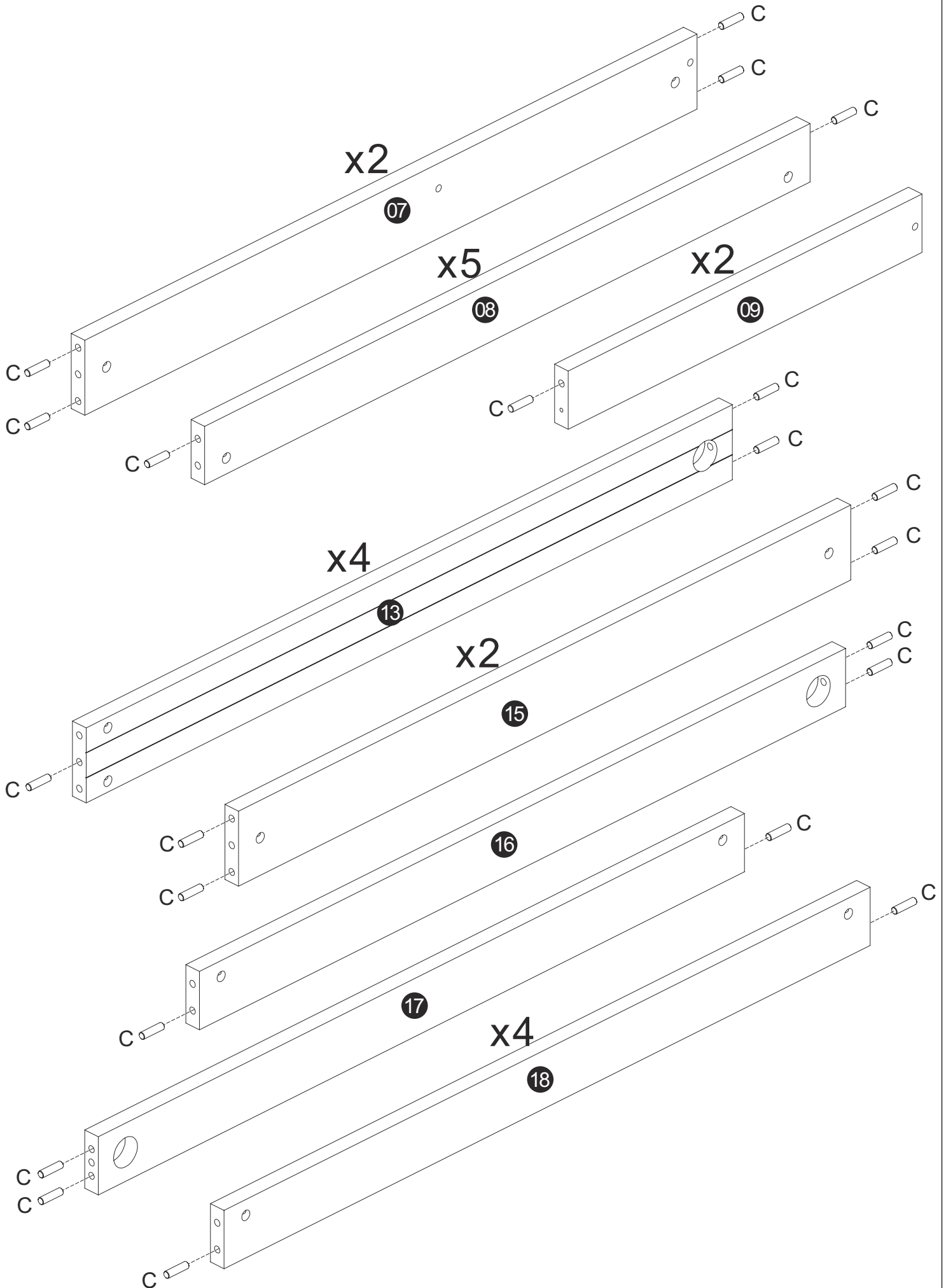
Hardware-Liste WF317839WAA

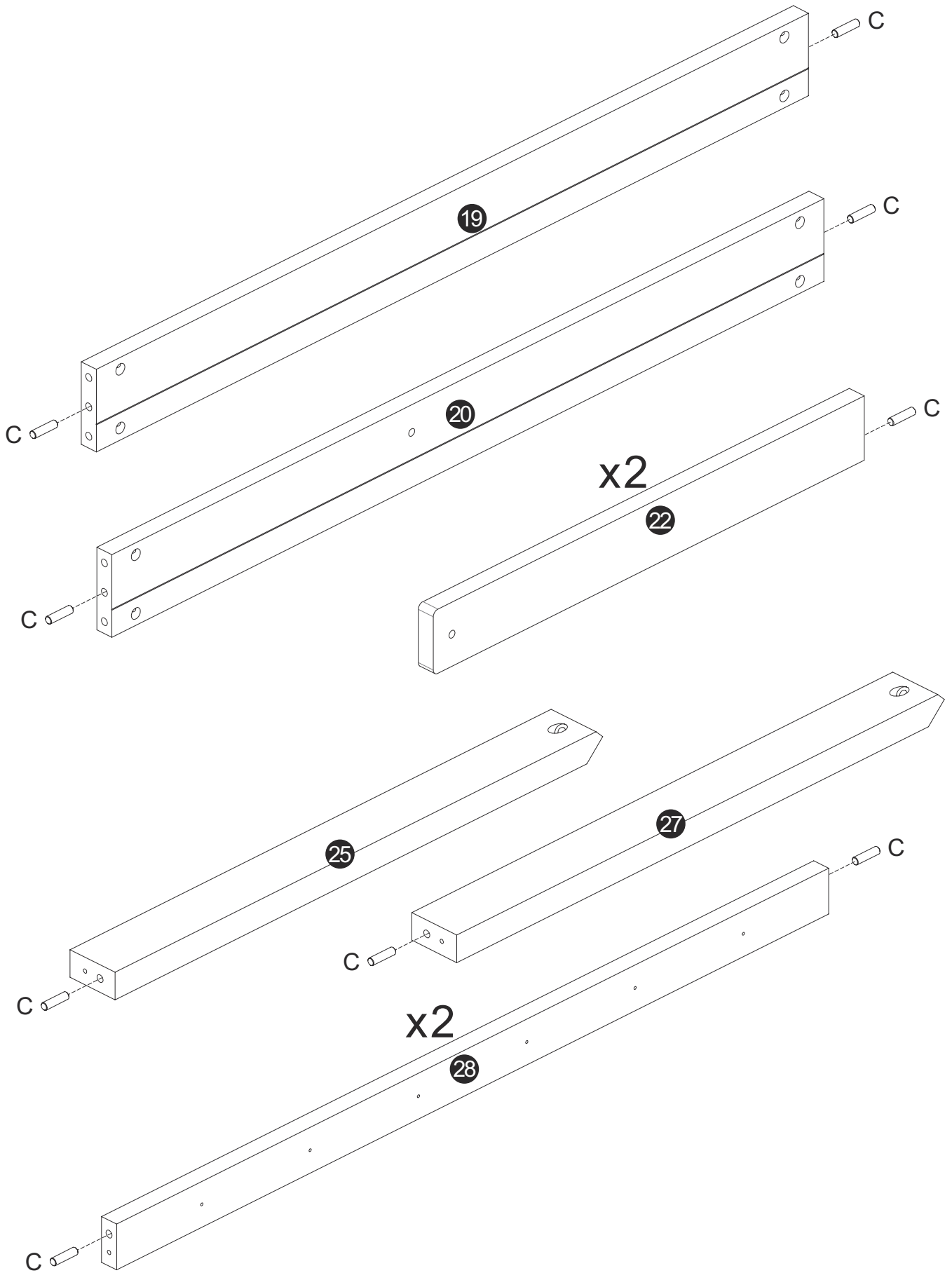
A x18  M6x70	B x44 	C x66  Φ8x30	D x14  Φ7x60	E x4  M6x80
F x4 	G x3  M6x140	H x6 	J x50  Φ4x30	K x26  M6x100
L x3  M6x30	M x30  Φ6x70	N x6  Φ6x100	P x4  Φ6x60	Q x16  Φ4x20
R x46  Φ3x30	S x4  Φ3.5x16	T x2 	U x2 	V x2 
W x9 	X x2 			

WF317840WAA

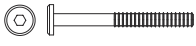

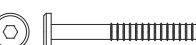
01 x1 	02 x1 	03 x1 	04 x1 	05 x1 
06 x1 	07 x2 	08 x5 	10 x1 	15 x2 
22 x2 	24 x1 	25 x1 	26 x1 	27 x1 
29 x8 	31 x1 	32 x1 	33 x1 	

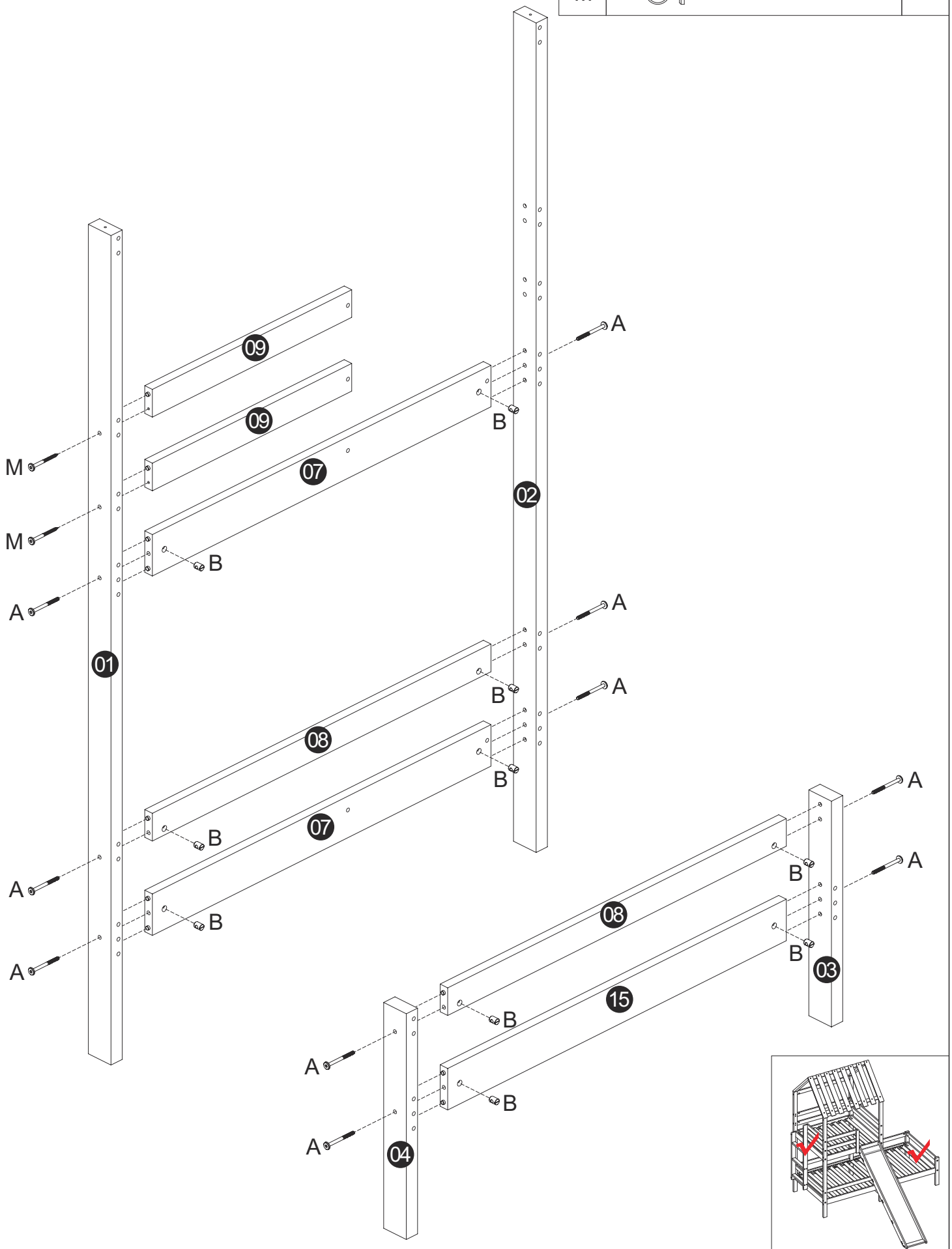




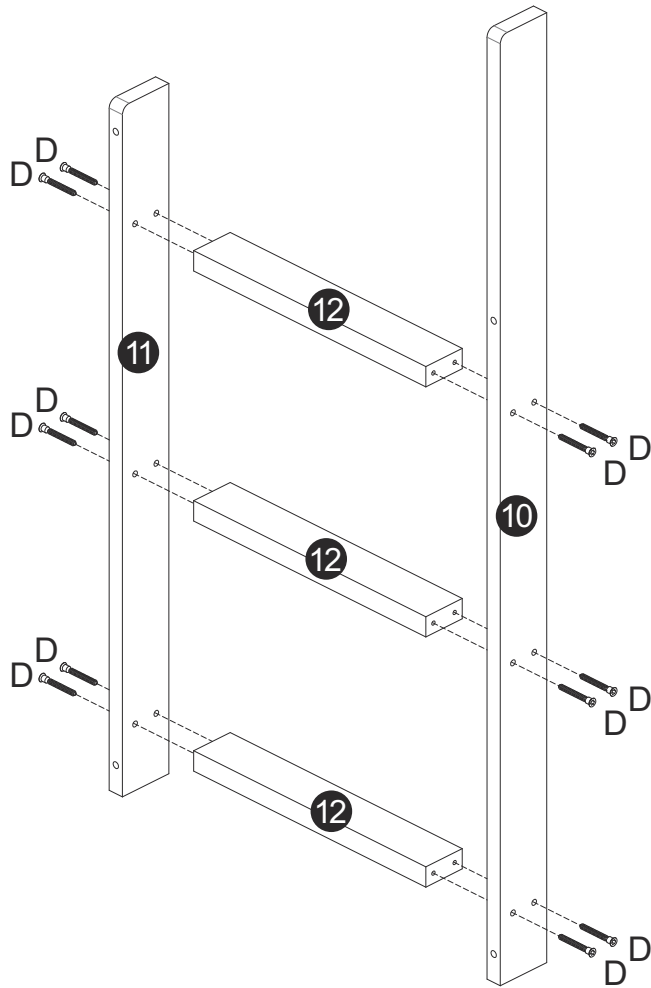


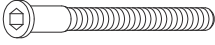
Schritt 2

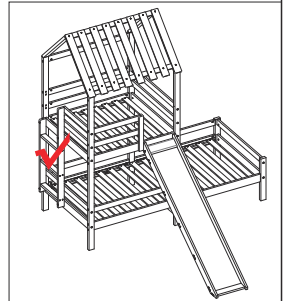
A		10
B		10
M		2



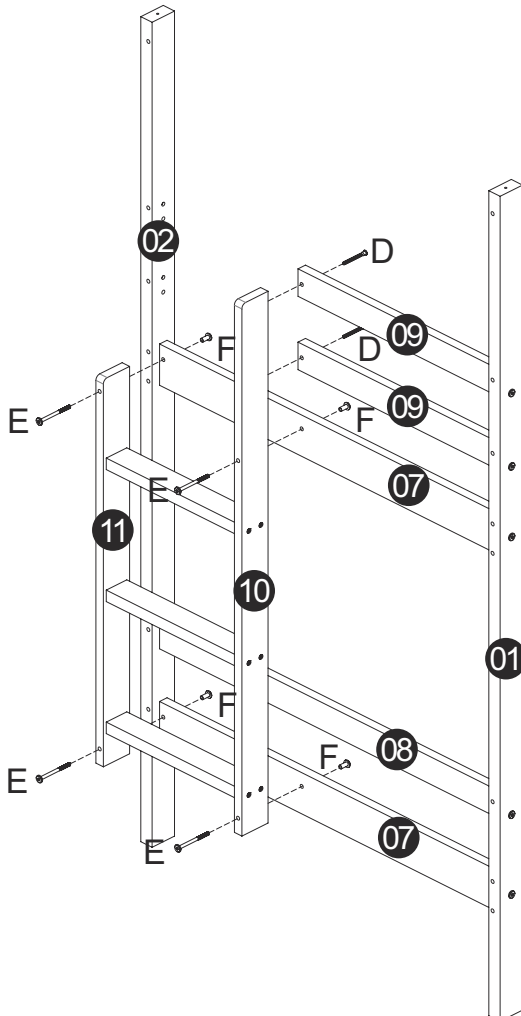
Schritt 3



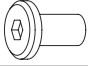


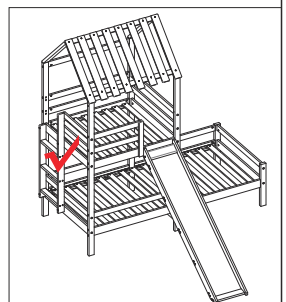
D	 $\Phi 7 \times 60$	12
---	-------------------------------------------------------------------------------------------------------	----




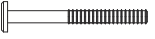

Schritt 4

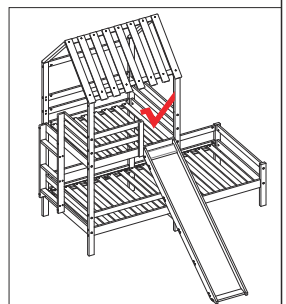
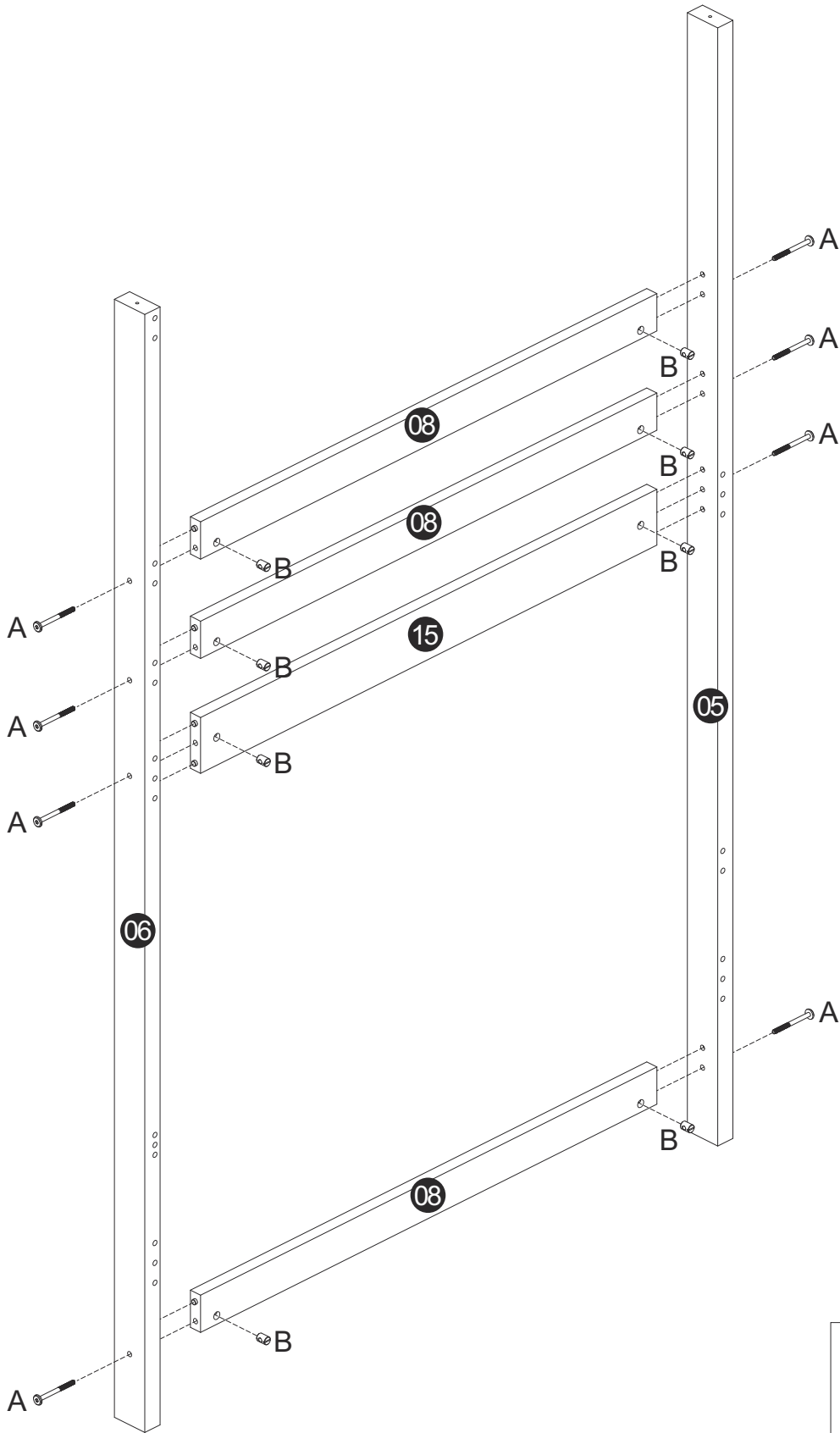


D	 $\Phi 7 \times 60$	2
E	 $M6 \times 80$	4
F		4


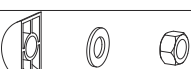



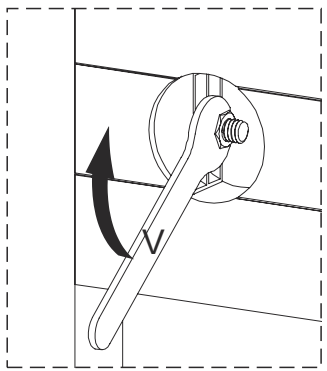
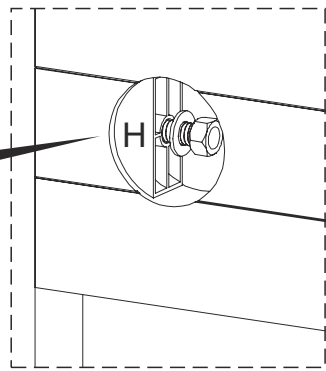
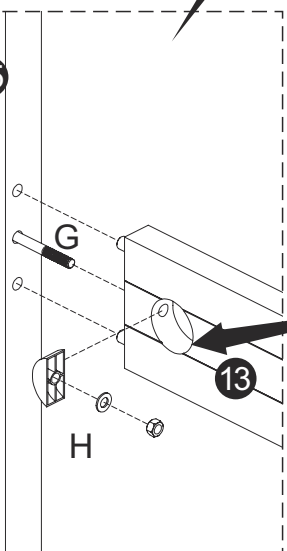
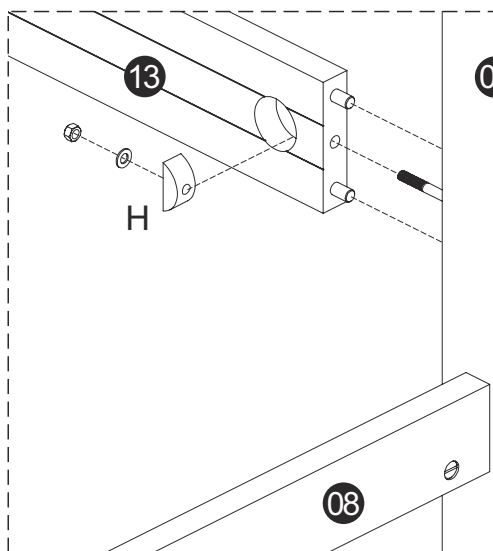
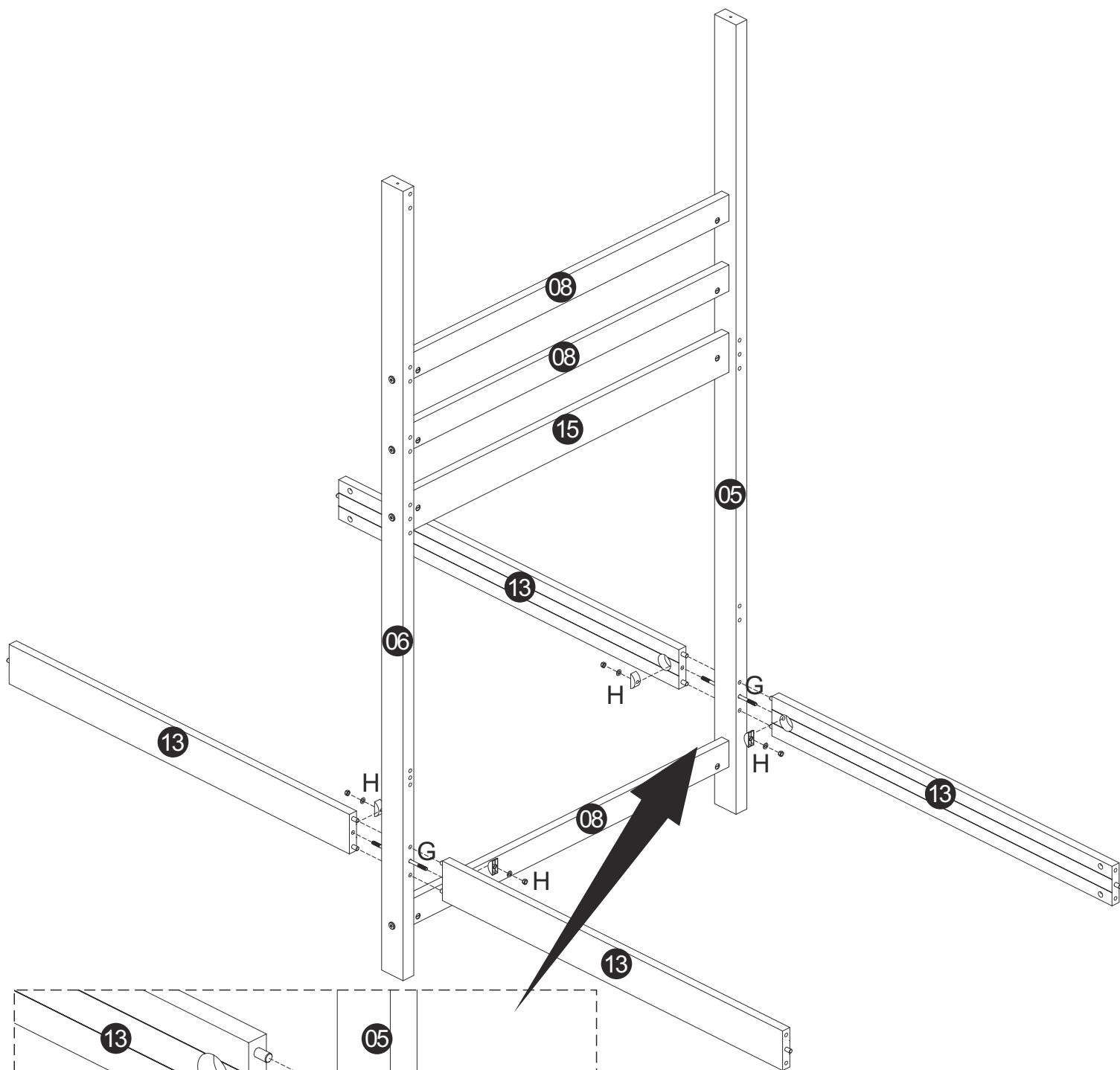
Schritt 5

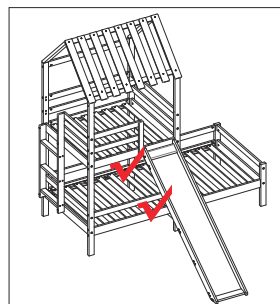
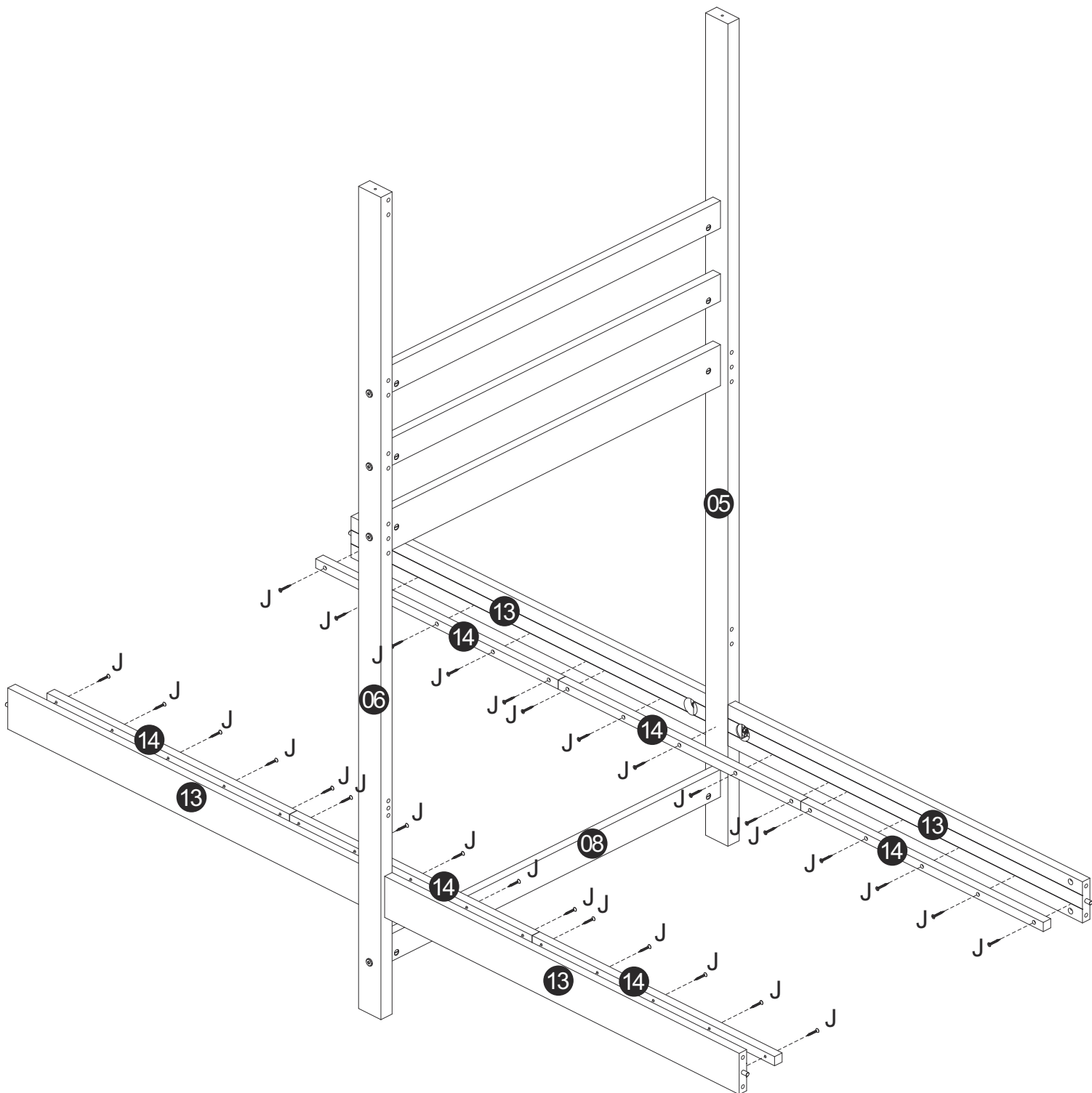
A	  M6x70	8
B		8

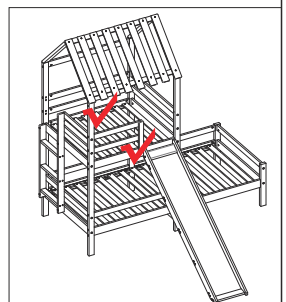
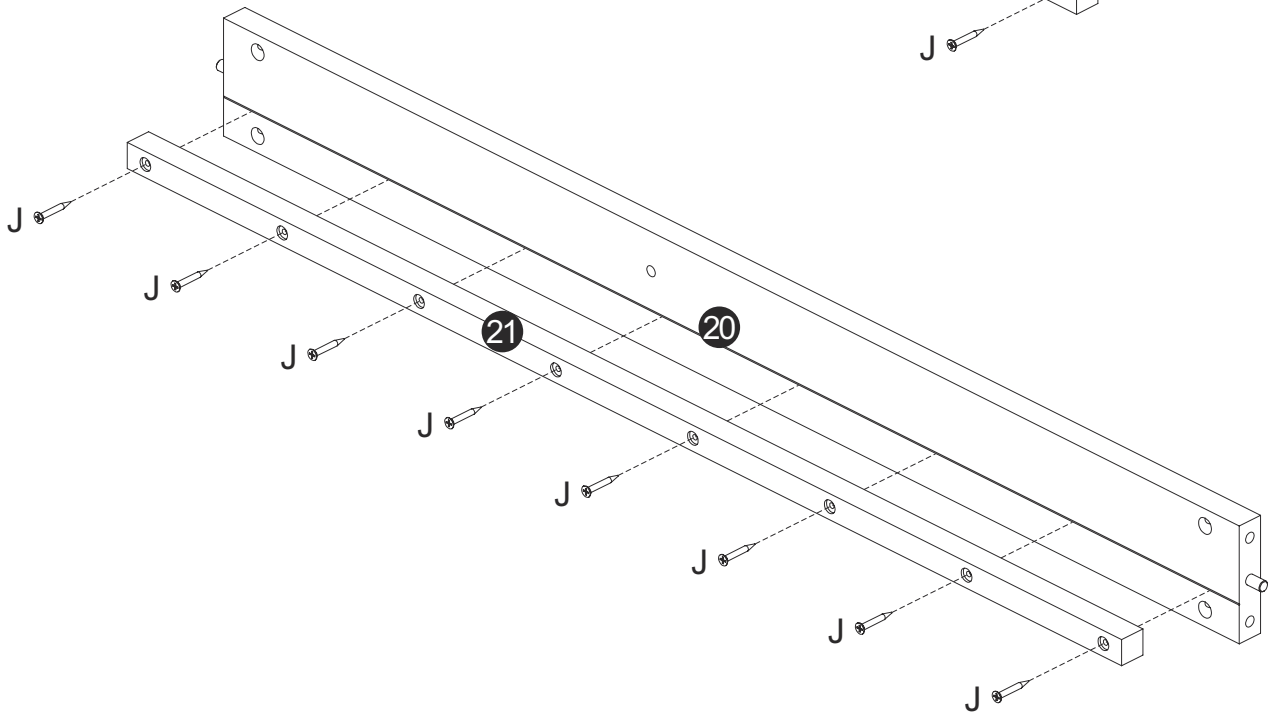
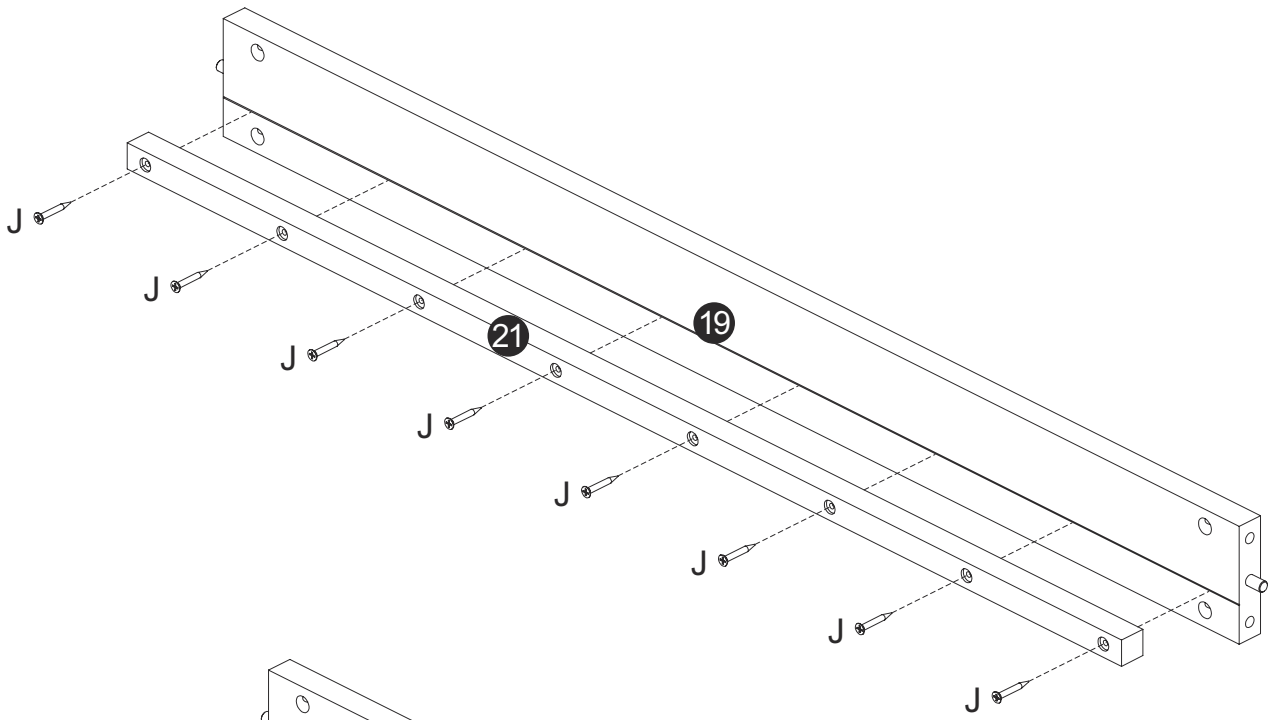


Schritt 6



G	 M6x140	2
H		4
V		2










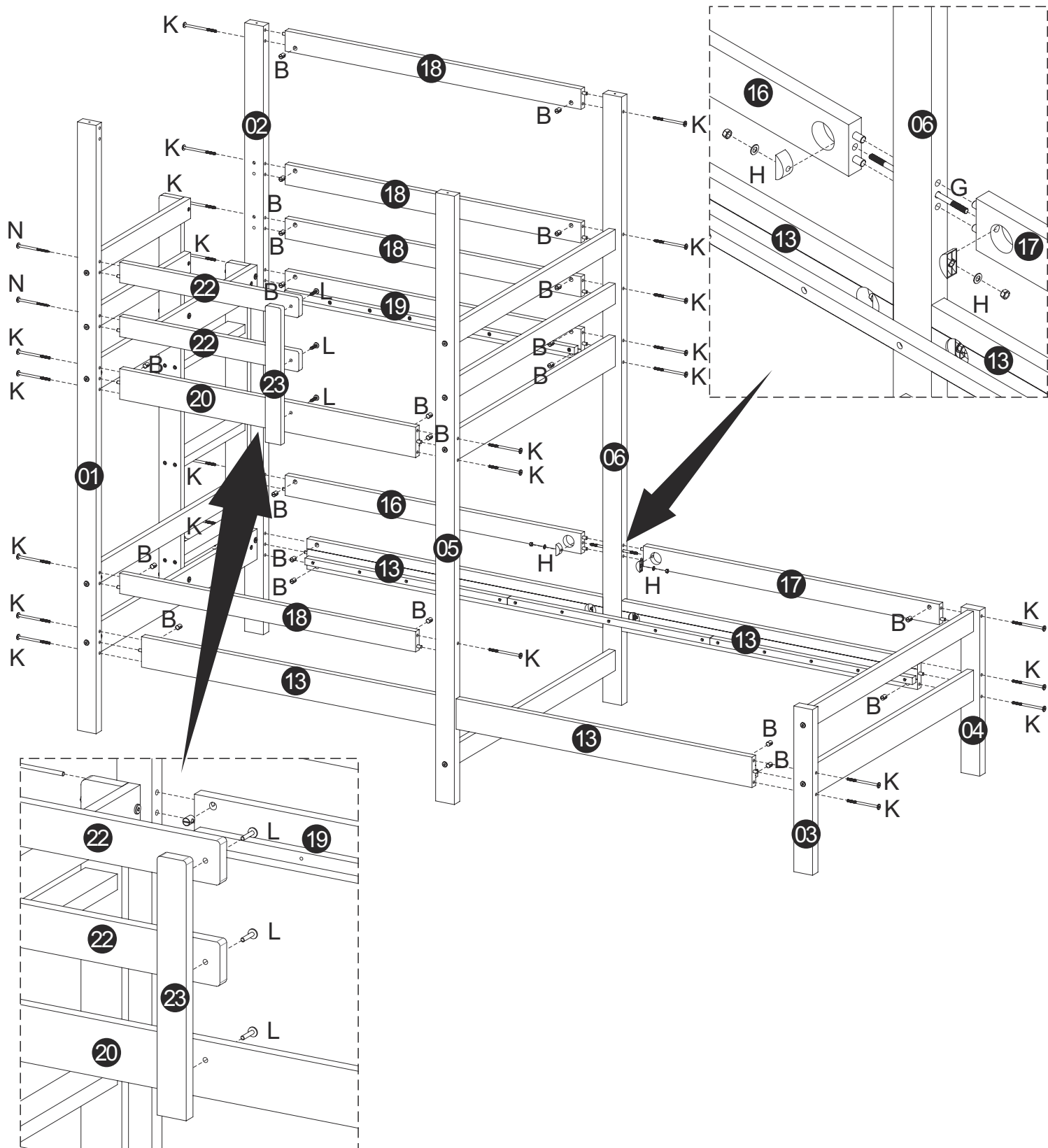




Schritt 9

B		26
G		1

H				2
K		M6x100	26	
L		M6x30	3	
N		Φ6x100	2	
V			2	

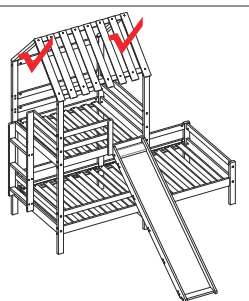
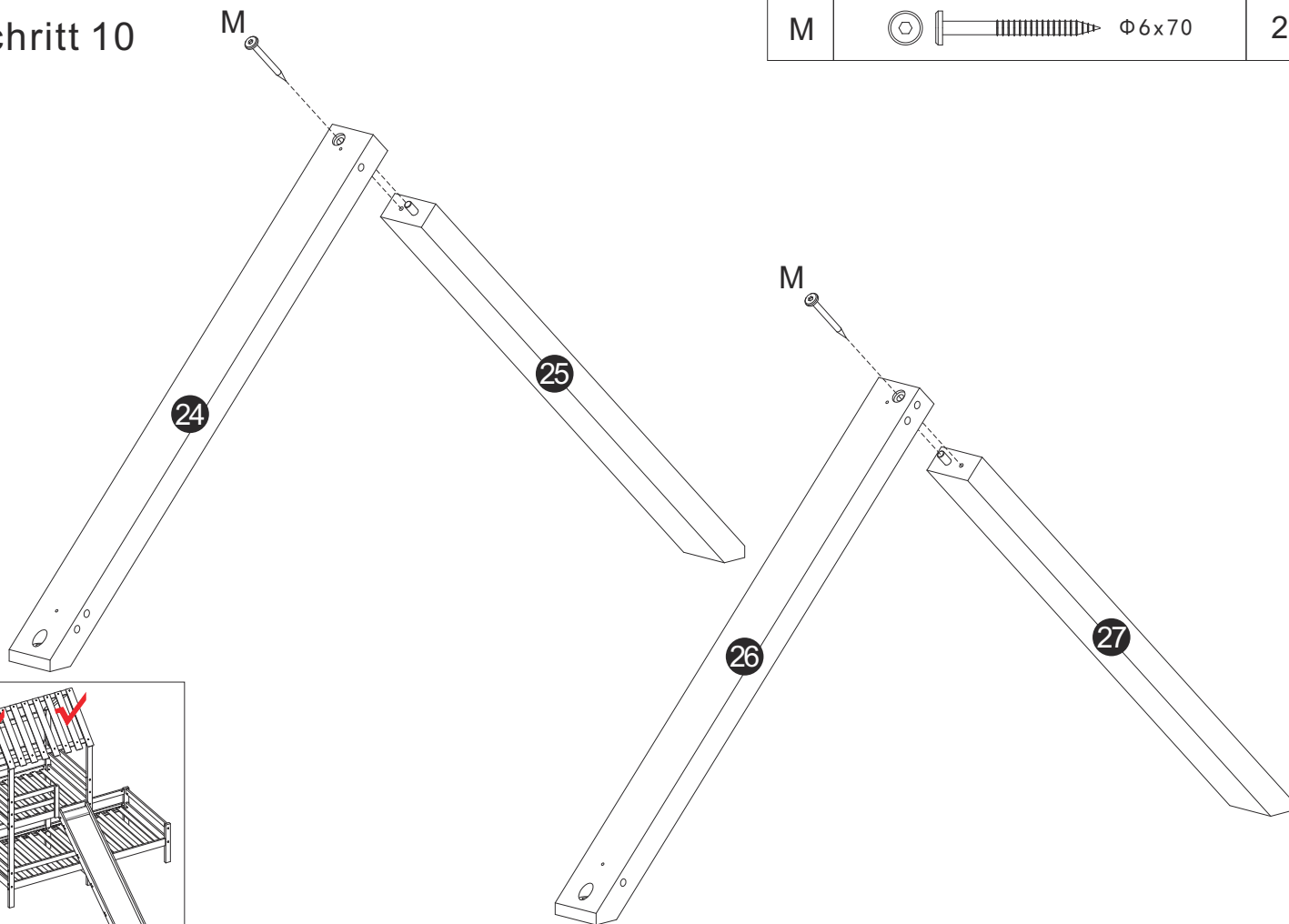


Schritt 10

M



2

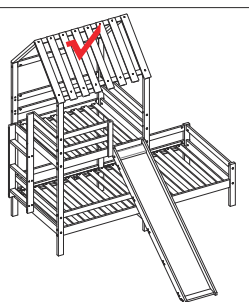
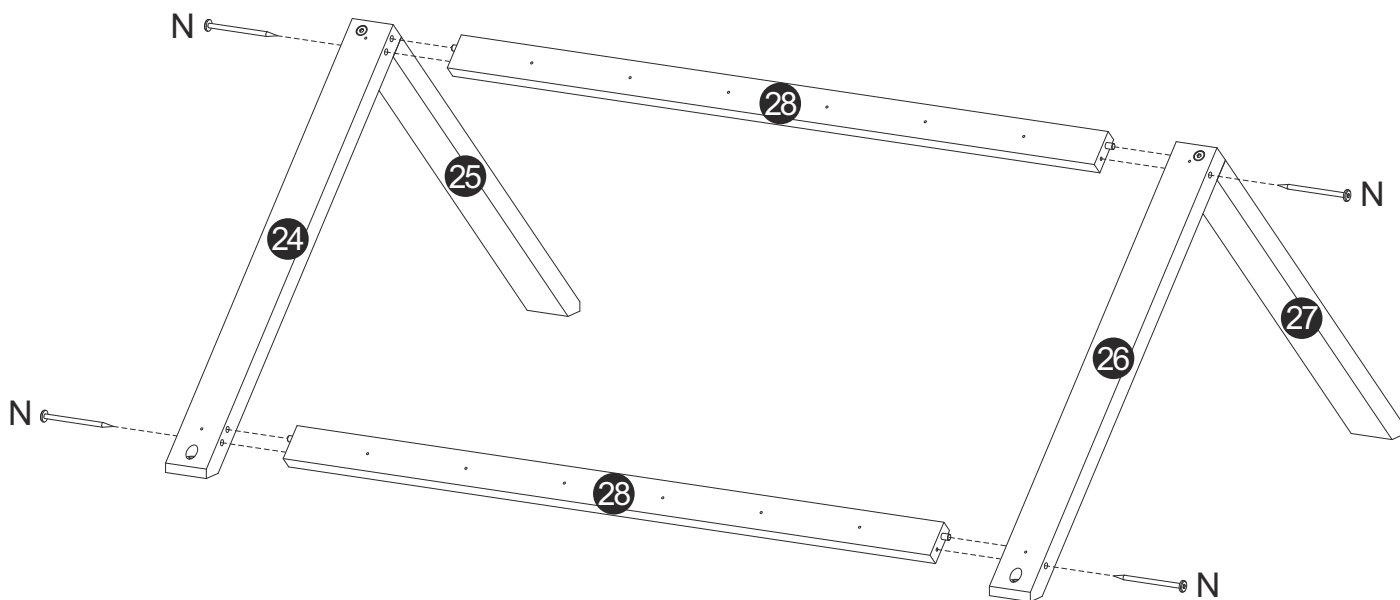


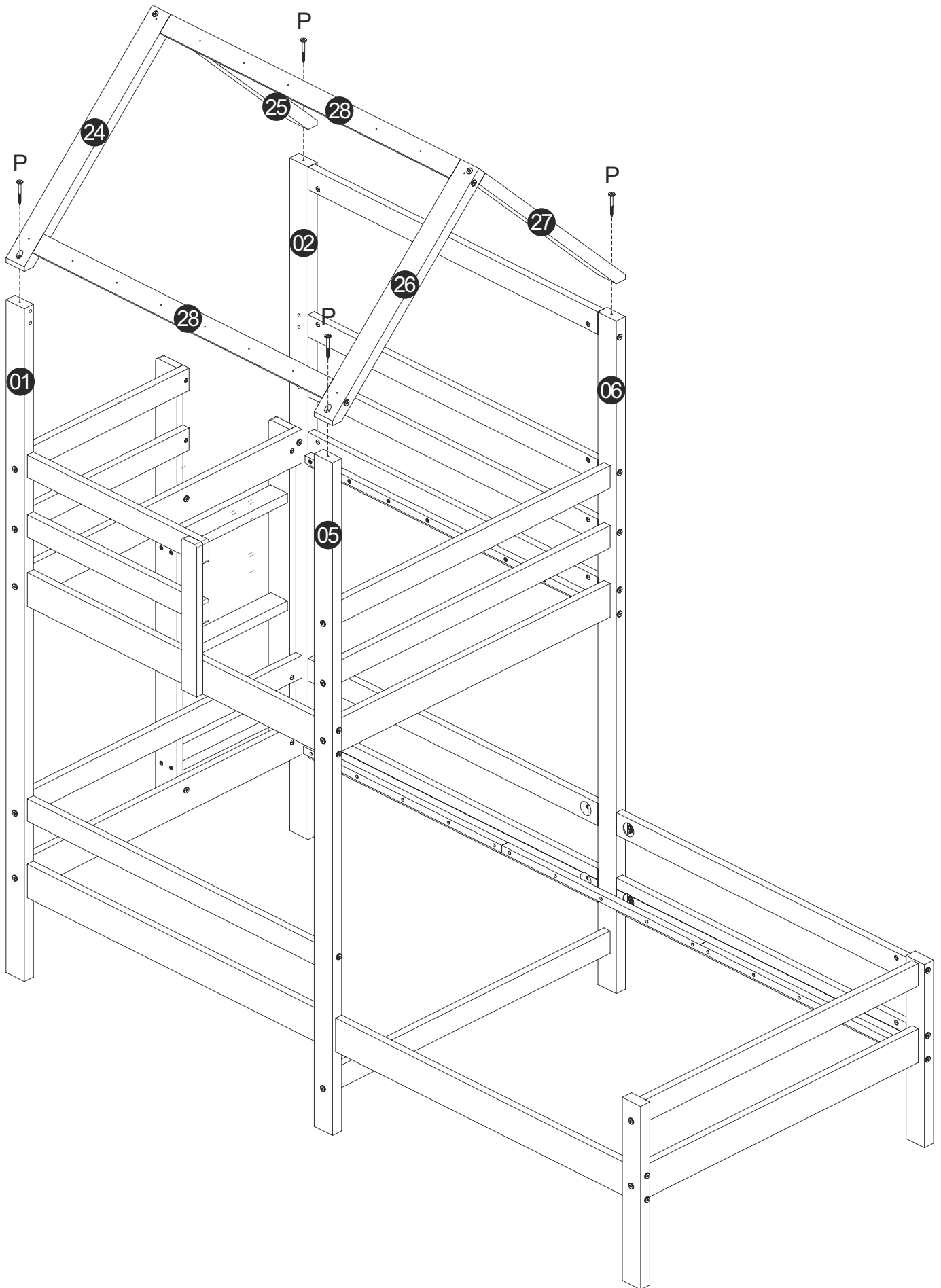
Schritt 11

N

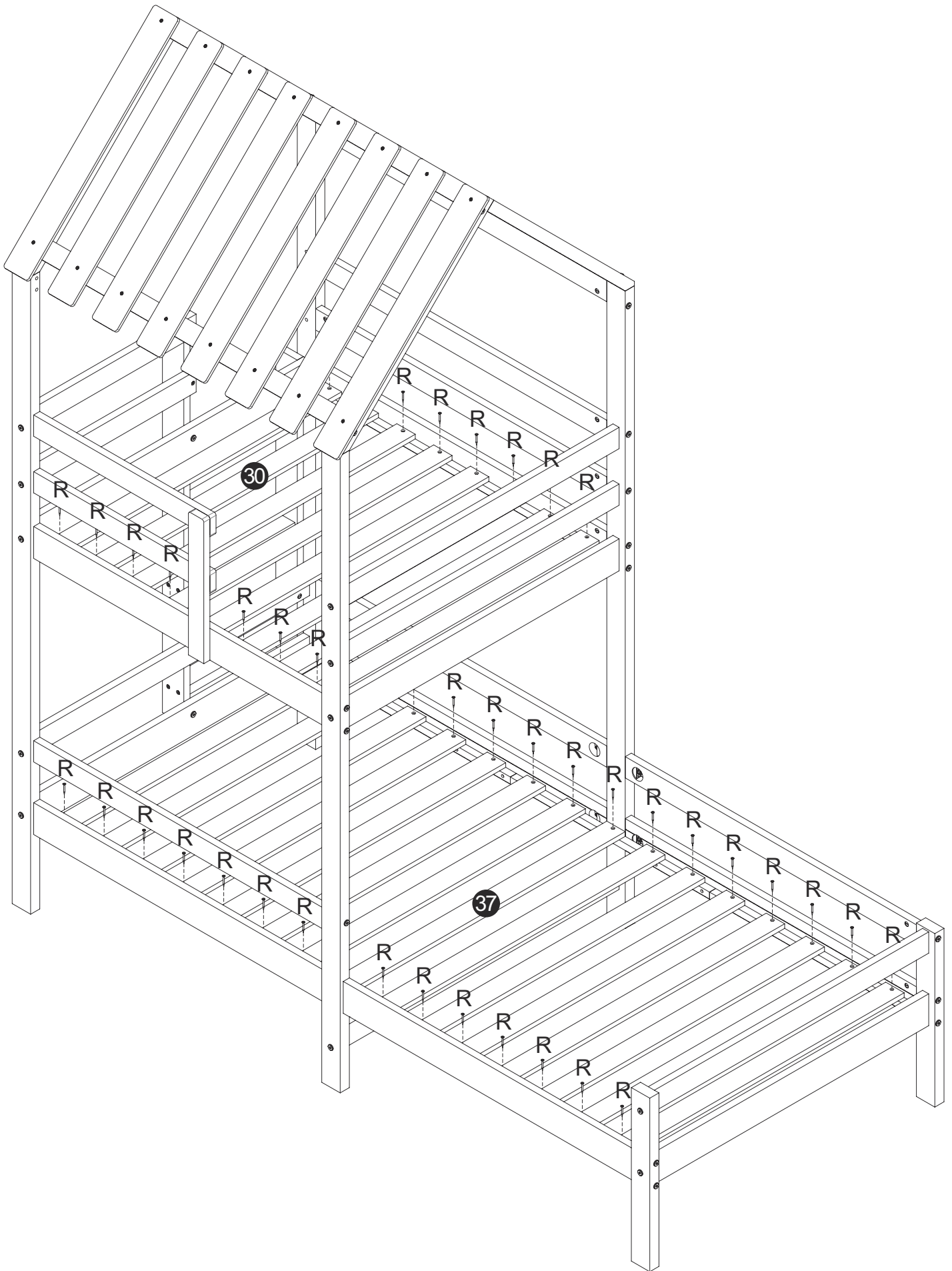


4




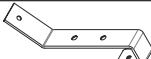








Schritt 15

M	 $\Phi 6 \times 70$	26
J	 $\Phi 4 \times 30$	4
S	 $\Phi 3.5 \times 16$	2
T		2

