

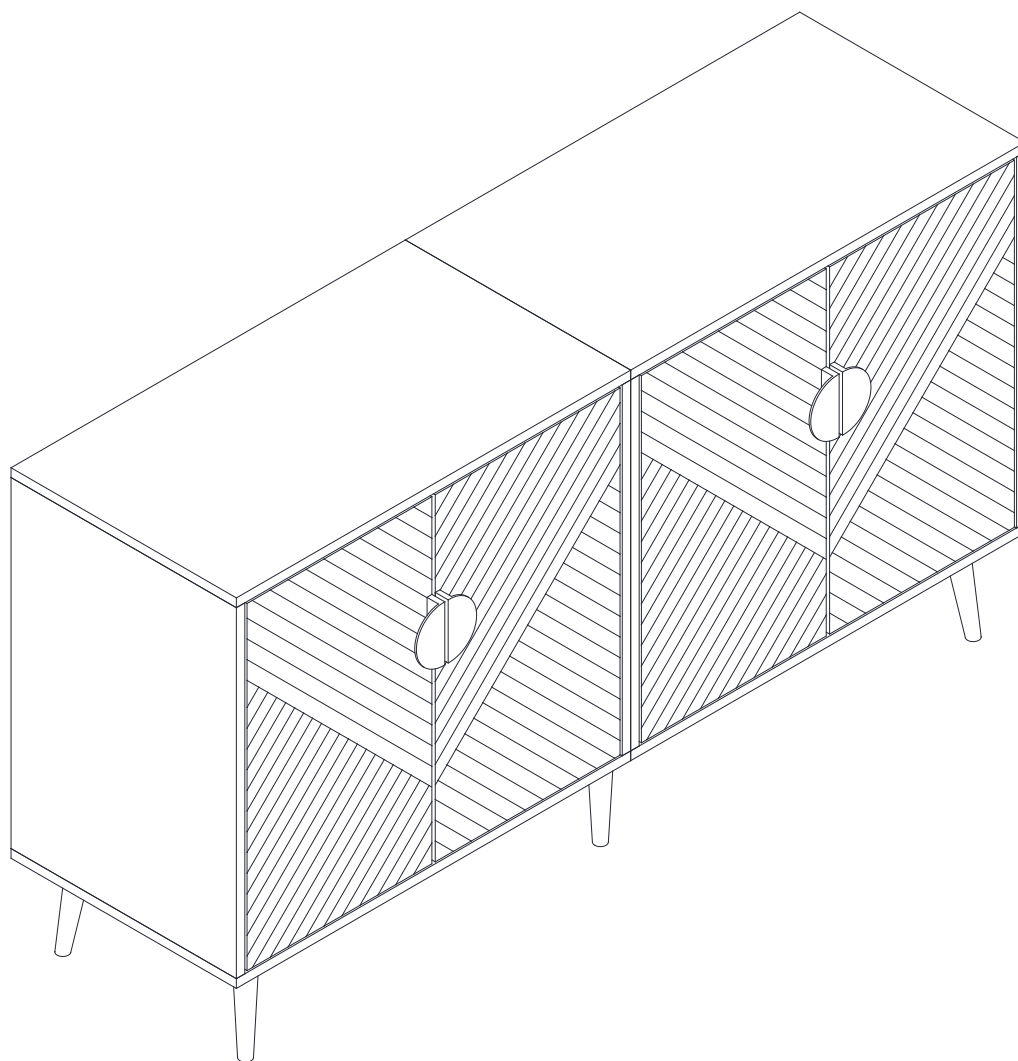
N625P185292W/N625P185291W

Gebrauchsanweisung

Manuel du produit

Manual del producto

Manuale del prodotto



Our product will be delivered to you in 2 packages.



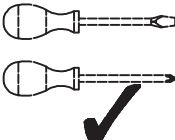
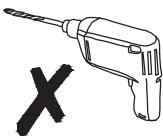
The delivery times of these 2 packages may differ, please be patient and thank you for your understanding.

Unser Produkt wird Ihnen in 2 Paketen geliefert.

Die Lieferzeiten dieser 2 Pakete können abweichen, bitte haben Sie etwas Geduld und vielen Dank für Ihr Verständnis.

Notre produit vous sera livré en 2 colis. Les délais de livraison de ces 2 colis peuvent différer, soyez patient et merci de votre compréhension.

Importeur	Decobus Handel GmbH
Adresse	Innungsstraße 9, 21244 Buchholz, Deutschland
URL	https://www.decobusgroup.de
Hersteller	Qingdao Modeng Home Furnishing Co., Ltd
Adresse	Vanke Taohuayuan 3, Taicheng Road, Chengyang District, Qingdao city Shandong province.
Email/URL	Frank_hfmy@163.com
EC REP	Decobus Handel GmbH Innungsstraße 9, 21244 Buchholz, Deutschland

 2PERS	 60 MIN	Tool Required Not Provided  
--	---	---



[DE]

Warnung: Dieses Produkt ist mit einer Kippsicherung ausgestattet. Bitte installieren Sie dieses Gerät unbedingt, um unnötige Verletzungen durch Umkippen zu vermeiden.

Warnung: Erlauben Sie Kindern nicht, auf die Möbel zu klettern, da dies zum Umkippen und zu schweren Verletzungen führen kann.

Warnung: Um die Sicherheit zu gewährleisten, befolgen Sie bitte die Anweisungen zur korrekten Installation und holen Sie sich bei Bedarf professionelle Hilfe.

Warnung: Stellen Sie Möbel nicht in der Nähe von Feuerquellen oder Gegenständen mit hoher Temperatur auf, um Brandgefahr zu vermeiden.

[EN]

Warning: This product is equipped with an anti-tilt device. Please be sure to install this device to prevent unnecessary injuries caused by tipping.

Warning: Do not allow children to climb on the furniture as this may result in tipping and serious personal injury.

Warning: To ensure safety, please follow the instructions for correct installation and seek professional assistance if necessary.

Warning: Do not place furniture close to fire sources or high-temperature objects to avoid the risk of fire.

[FR]

Avertissement : Ce produit est équipé d'un dispositif anti-basculement. Assurez-vous d'installer cet appareil pour éviter les blessures inutiles causées par le basculement.

Avertissement : Ne laissez pas les enfants grimper sur les meubles car cela pourrait entraîner un basculement et des blessures graves.

Avertissement : pour garantir la sécurité, veuillez suivre les instructions pour une installation correcte et demander l'aide d'un professionnel si nécessaire.

Avertissement : Ne placez pas les meubles à proximité de sources d'incendie ou d'objets à haute température pour éviter tout risque d'incendie.

[IT]

Attenzione: questo prodotto è dotato di un dispositivo antiribaltamento. Assicurarsi di installare questo dispositivo per evitare lesioni inutili causate dal ribaltamento.

Attenzione: non permettere ai bambini di arrampicarsi sui mobili poiché ciò potrebbe causare ribaltamento e gravi lesioni personali.

Attenzione: per garantire la sicurezza, seguire le istruzioni per una corretta installazione e, se necessario, richiedere assistenza professionale.

Attenzione: non posizionare i mobili vicino a fonti di fuoco o oggetti ad alta temperatura per evitare il rischio di incendio.

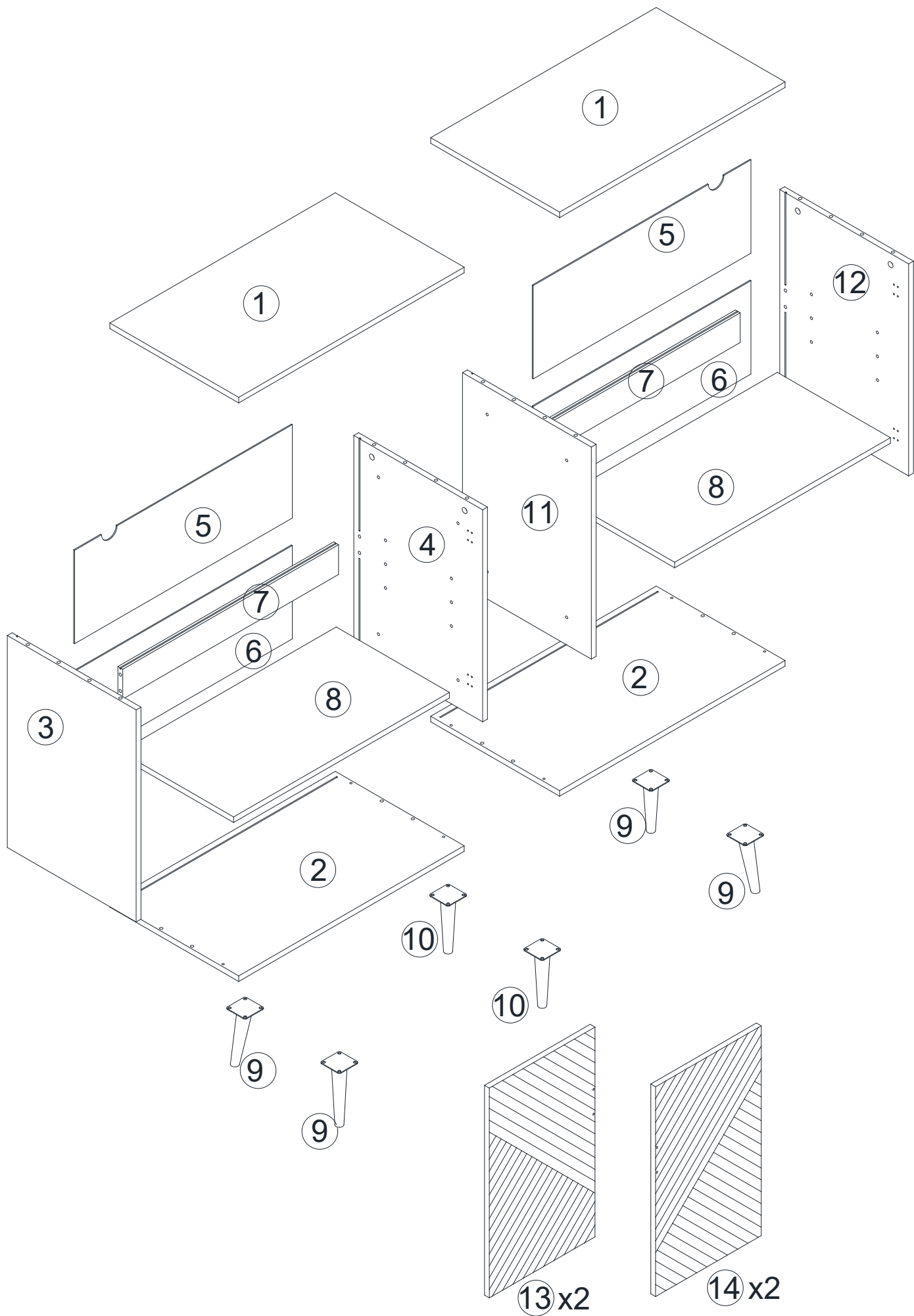
[ES]

Advertencia: Este producto está equipado con un dispositivo antivuelco. Asegúrese de instalar este dispositivo para evitar lesiones innecesarias causadas por vuelcos.

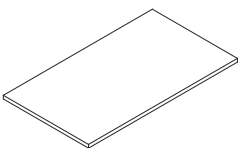
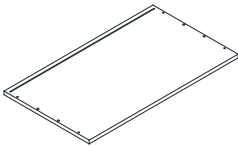

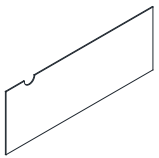
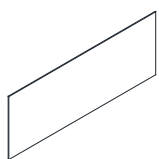
Advertencia: No permita que los niños se suban a los muebles, ya que esto podría provocar vuelcos y lesiones personales graves.

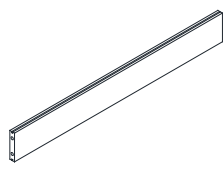
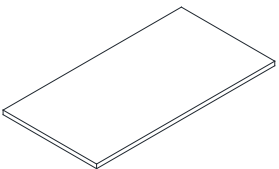

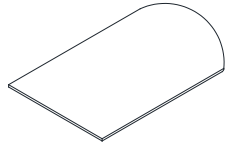
Advertencia: Para garantizar la seguridad, siga las instrucciones para una instalación correcta y busque asistencia profesional si es necesario.

Advertencia: No coloque muebles cerca de fuentes de fuego u objetos de alta temperatura para evitar el riesgo de incendio.

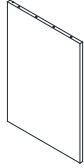
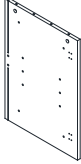






N625P185291W

①		2
②		2
⑨		4
⑤		2
⑥		2



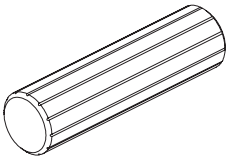
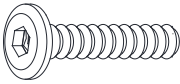
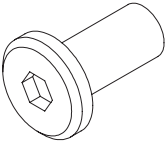
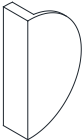

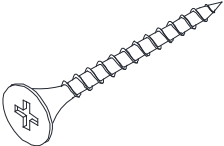
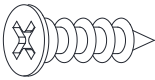
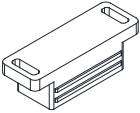
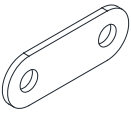
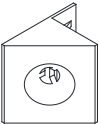
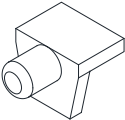
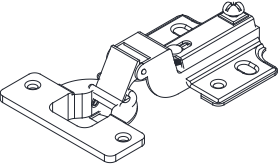
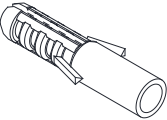
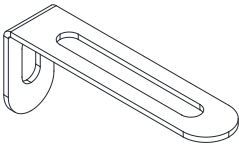
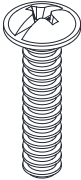

⑦		2
⑧		2
⑩		2
	 Hardware kit	

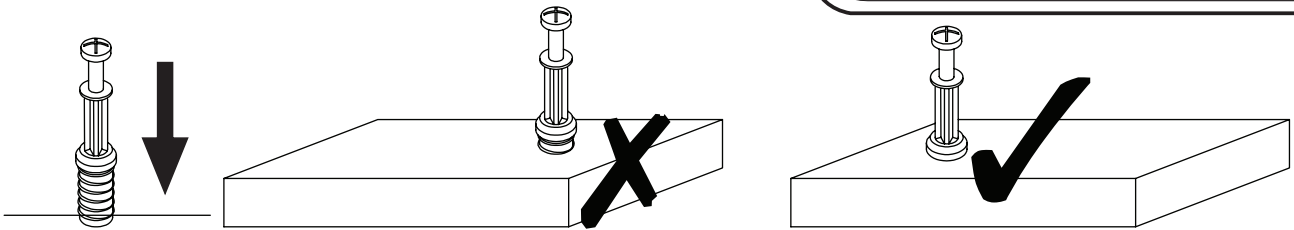
N625P185292W

③		1
④		1
⑪		1

⑫		1
⑬		2
⑭		2

Hardware List for N625P185292W/N625P185291W

<p>A</p> <p>A1 A2</p>   <p>M6x40 16+1PCS</p>	<p>B</p> <p>$\Phi 8 \times 30 \text{mm}$</p>  <p>16+1PCS</p>	<p>C</p> <p>M6x25mm</p>  <p>5PCS</p>	<p>D</p>  <p>5PCS</p>
<p>E</p>  <p>4PCS</p>	<p>F</p> <p>$\varnothing 3.5 \times 14 \text{mm}$</p>  <p>90PCS</p>	<p>G</p> <p>$\varnothing 4 \times 30 \text{mm}$</p>  <p>10PCS</p>	<p>H</p> <p>$\varnothing 3 \times 14 \text{mm}$</p>  <p>16PCS</p>
<p>J</p>  <p>4PCS</p>	<p>K</p>  <p>4PCS</p>	<p>L</p>  <p>16PCS</p>	<p>M</p>  <p>8PCS</p>
<p>N</p>  <p>8PCS</p>	<p>P</p>  <p>2PCS</p>	<p>Q</p>  <p>2PCS</p>	<p>R</p>  <p>8PCS</p>
<p>S</p>  <p>2PCS</p>			



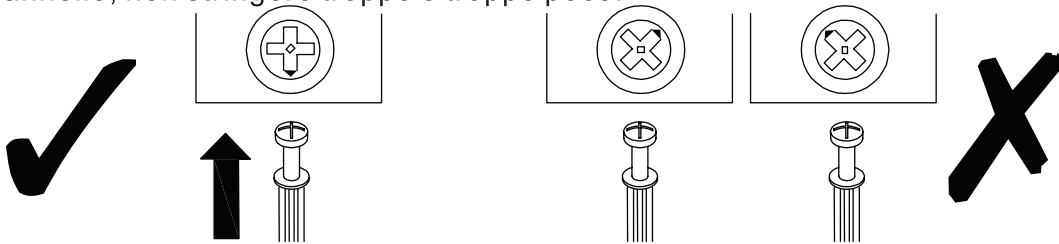
EN_QUICKFIT: Tighten quickfit until shoulder is flush with panel. Do not overtighten or undertighten.

FR_RACCORD RAPIDE: Faites serrer le raccord rapide jusqu'à ce que l'épaulement soit parfaitement encastré dans le panneau. Il ne faut ni trop serrer ni insuffisamment serrer.

ES_QUICKFIT: Apriete quickfit hasta que el hombro se descargue con el panel. NO lo sobreapriete ni lo apriete poco.

DE_QUICKFIT: Ziehen Sie den Quickfit fest, bis die Schulter mit der Platte bündig ist. Bitte nicht zu fest oder zu schwach anziehen.

IT_MONTAGGIO RAPIDO: Stringere il montaggio rapido fino a quando la spalla è a filo con il pannello, non stringere troppo o troppo poco.



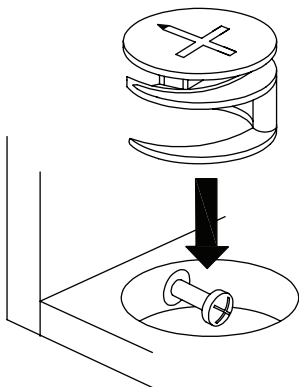
EN_CAM LOCK: When fitting cam lock, ensure starting position is correct before you insert connecting quickfit.

FR_SERRURE BATTEUSE: Avant d'insérer la serrure batteuse, veillez à la bonne orientation avant d'insérer le raccord rapide.

ES_CIERRE DE LA CÁMARA: Cuando instale el cierre de la cámara, asegúrese de que la posición de inicio es correcta antes de que inserte el quickfit conector.

DE_CAM-LOCK: Achten Sie bei der Montage des Cam-Locks auf die richtige Ausgangsposition, bevor Sie den Quickfit einsetzen.

IT_BLOCCAGGIO A CAMMA: Quando si monta il bloccaggio a camma, assicurarsi che la posizione iniziale sia corretta prima di inserire il montaggio rapido di collegamento.



EN_Quickfit head should be in the centre of the cam lock when the two panels are joined.

Cam lock should be inserted before quickfit.

FR_Lorsque les deux panneaux sont assemblés, la tête du raccord rapide doit reposer au centre de la serrure batteuse.

Il faut insérer la serrure batteuse avant le raccord rapide.

ES_El cabezal del quickfit debe estar en el centro del cierre de la cámara cuando se unan los dos paneles.

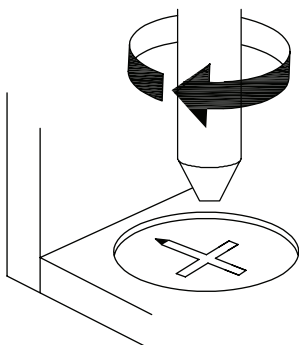
Se debe insertar el cierre de la cámara antes que el quickfit.

DE_Der Quickfit-Kopf sollte sich in der Mitte des Cam-Locks befinden, wenn die beiden Platten zusammengefügt sind.

Der Cam-Lock sollte vor dem Quickfit eingesetzt werden.

IT_La testa del montaggio rapido deve trovarsi al centro del bloccaggio a camma quando i due pannelli sono uniti.

Il Bloccaggio a Camma deve essere inserito prima del montaggio rapido.



EN_Turn cam lock clockwise to tighten.

FR_Faites tourner la serrure batteuse dans le sens des aiguilles d'une montre pour la resserrer.

ES_Gire el cierre de la cámara en sentido horario para apretarlo.

DE_Drehen Sie den Cam-Lock im Uhrzeigersinn, um ihn festzuziehen.

IT_Ruotare il bloccaggio a camma in senso orario per stringere.

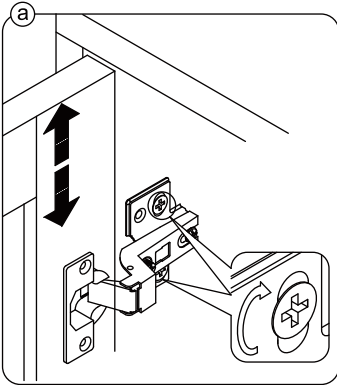
EN It may be necessary to adjust the hinges so that the doors align. Use the instructions below as a guide.

FR Il est parfois nécessaire d'ajuster les charnières pour un meilleur alignement des portes. Servez-vous des instructions ci-dessous comme guide.

ES Puede que sea necesario ajustar los quicios de forma que se alineen las puertas. Use las instrucciones que aparecen debajo como guía.

DE Möglicherweise müssen Sie die Scharniere so einstellen, dass die Türen ausgerichtet sind. Verwenden Sie die nachstehenden Anweisungen als Leitfaden.

IT Potrebbe essere necessario regolare le cerniere in modo che le porte siano allineate. Per fare ciò attenersi alle istruzioni sottostanti.



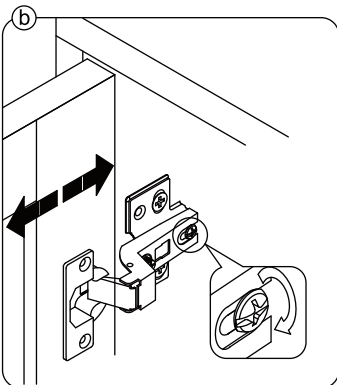
EN To adjust the door vertically loosen the screw as shown and move up and down as needed.

FR Si vous souhaitez régler la porte **verticalement**, desserrez la vis comme indiqué et déplacez la porte de haut en bas selon les besoins.

ES Para ajustar la puerta **verticalmente** afloje el tornillo tal y como se muestra y muévelo hacia arriba o hacia abajo según sea necesario.

DE Um die Tür **vertikal** auszurichten, lösen Sie die Schraube wie abgebildet und bewegen Sie sie nach Bedarf nach oben oder nach unten.

IT Per allineare la porta **verticalmente** allentare la vite come mostrato e spostarla in alto o in basso secondo necessità.



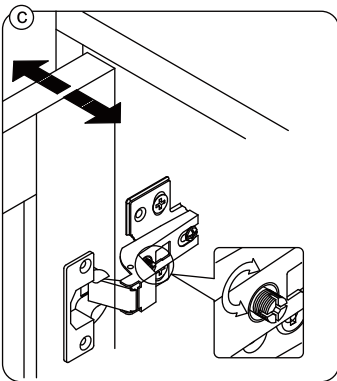
EN To adjust the gap from the door to the main frame turn the screw clockwise or anti-clockwise as needed.

FR Si vous souhaitez ajuster l'**écart** entre la porte et le cadre principal, tournez la vis dans le sens des aiguilles d'une montre ou dans le sens inverse, si nécessaire.

ES Para ajustar el **espacio** desde la puerta al marco principal, gire el tornillo en sentido horario o antihorario, según se necesite.

DE Um den **Abstand** von der Tür zum Hauptrahmen auszurichten, drehen Sie die Schraube je nach Bedarf im oder gegen den Uhrzeigersinn.

IT Per regolare lo **spazio** tra la porta e il telaio principale, avvitare o svitare la vite secondo necessità.



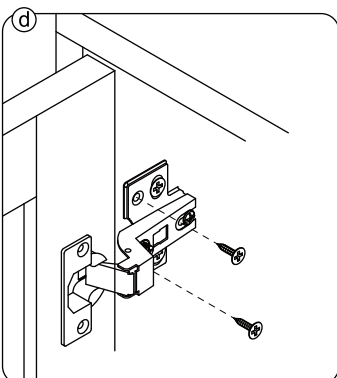
EN To adjust the door laterally adjust the screw as shown by turning clockwise or anti-clockwise.

FR Si vous souhaitez ajuster la porte **latéralement**, ajustez la vis comme indiqué en tournant dans le sens des aiguilles d'une montre ou dans le sens inverse des aiguilles d'une montre.

ES Para ajustar la puerta **lateralmente** ajuste el tornillo tal y como se muestra girándolo en sentido horario y antihorario.

DE Um die Tür **seitlich** auszurichten, stellen Sie bitte die Schraube wie abgebildet durch Drehen im oder gegen den Uhrzeigersinn ein.

IT Per allineare la porta **lateralmente** regolare la vite come mostrato, avvitandola o svitandola.



EN Please fix other screws

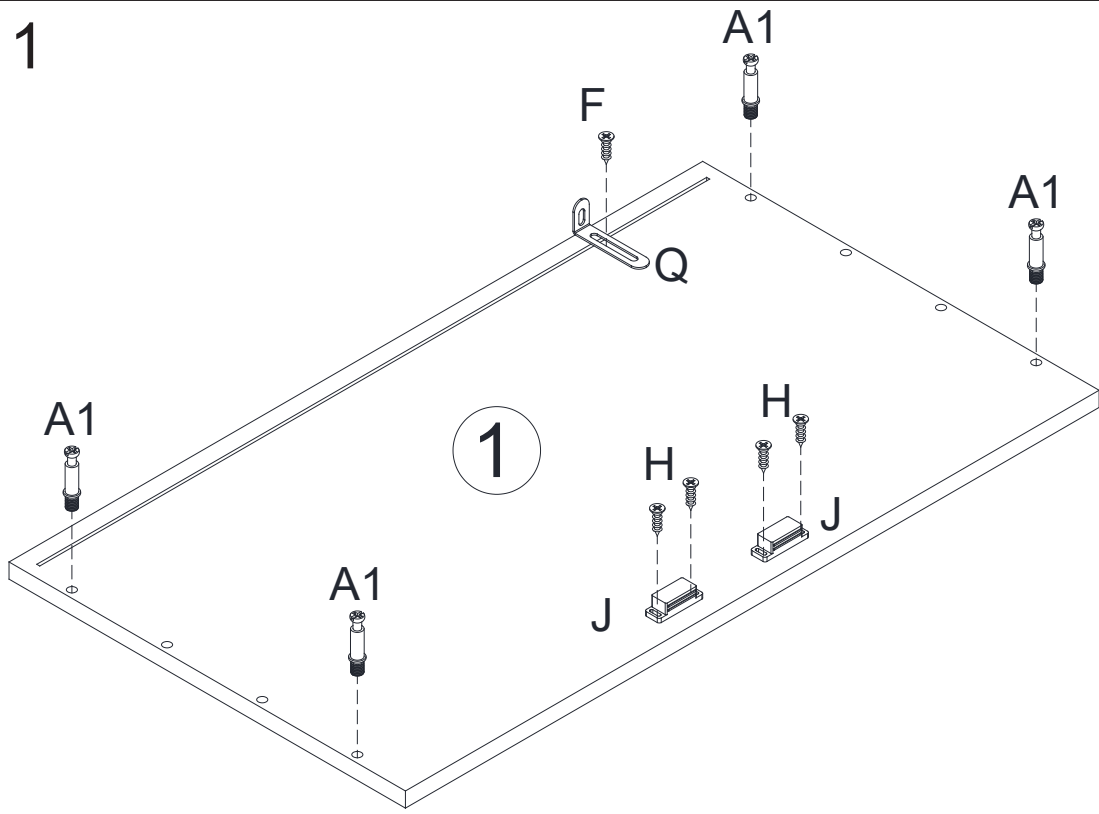
FR Merci de serrer les autres vis.



ES Fije los demás tornillos


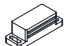
DE Befestigen Sie bitte die anderen Schrauben

IT Fissare le altre viti

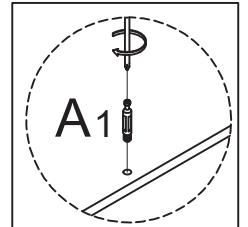
STEP 1



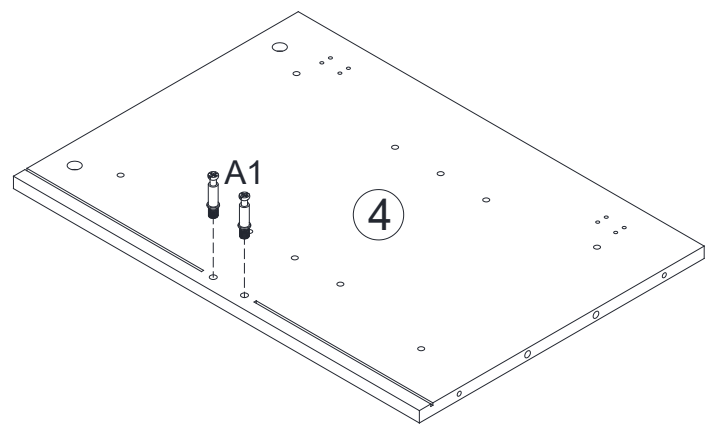
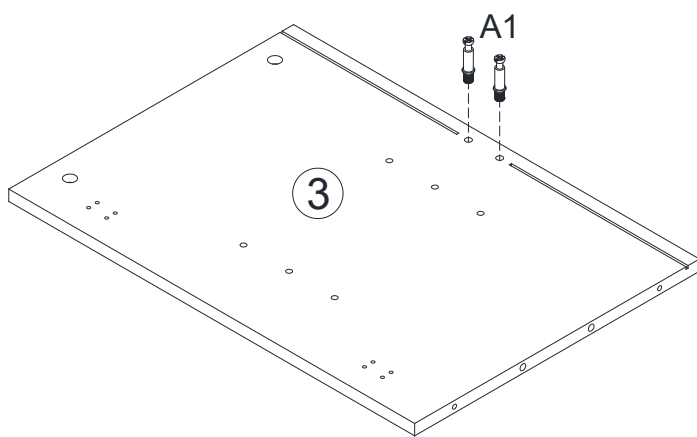
	A1x4pcs
	F x1pc


	Q x1pc
	J x2pcs

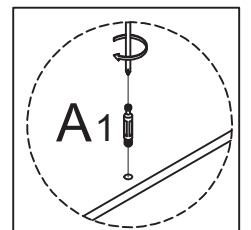
	H x4pcs
---	---------



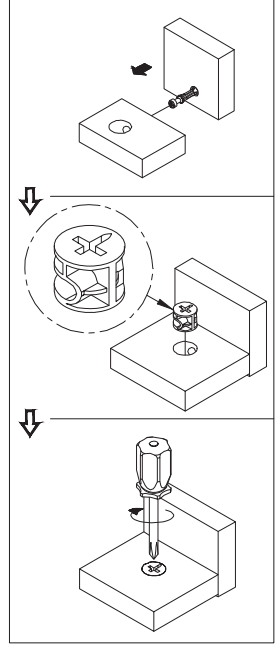
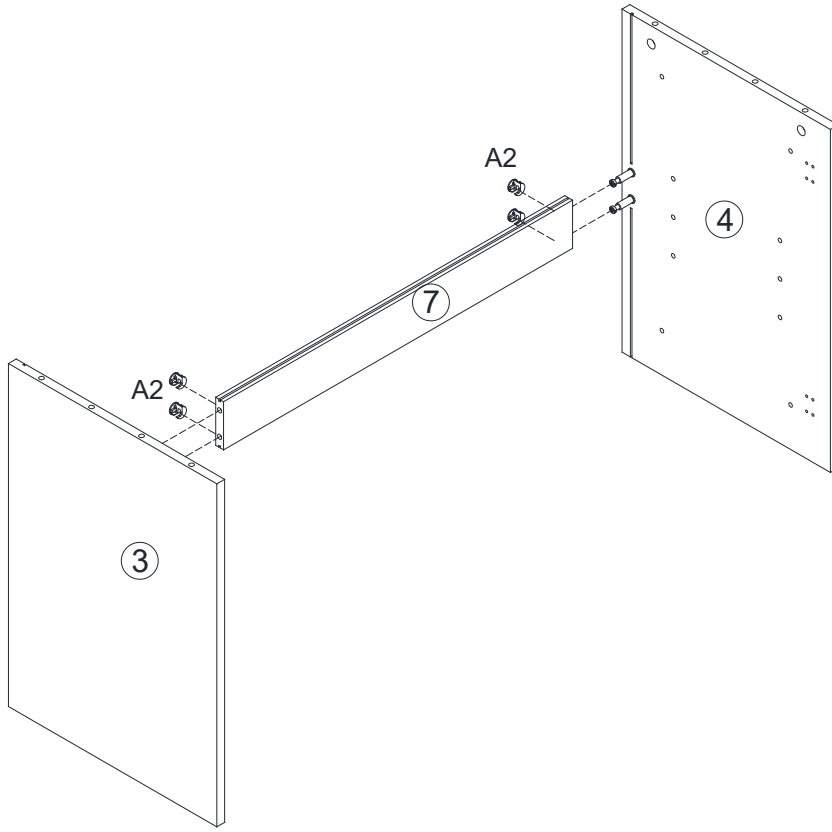
STEP 2



	A1x4pcs
---	---------

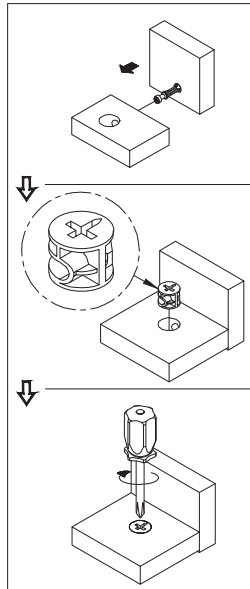
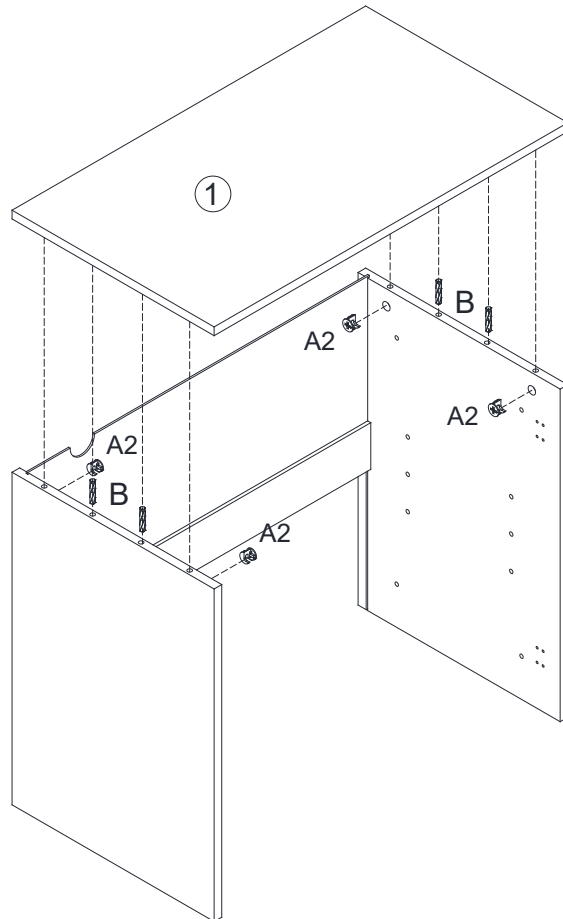
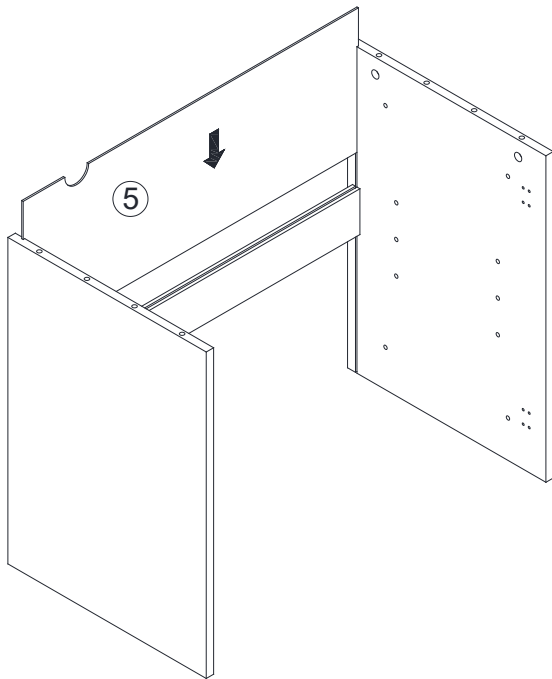


STEP 3

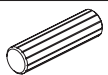


A2x4pcs

STEP 4

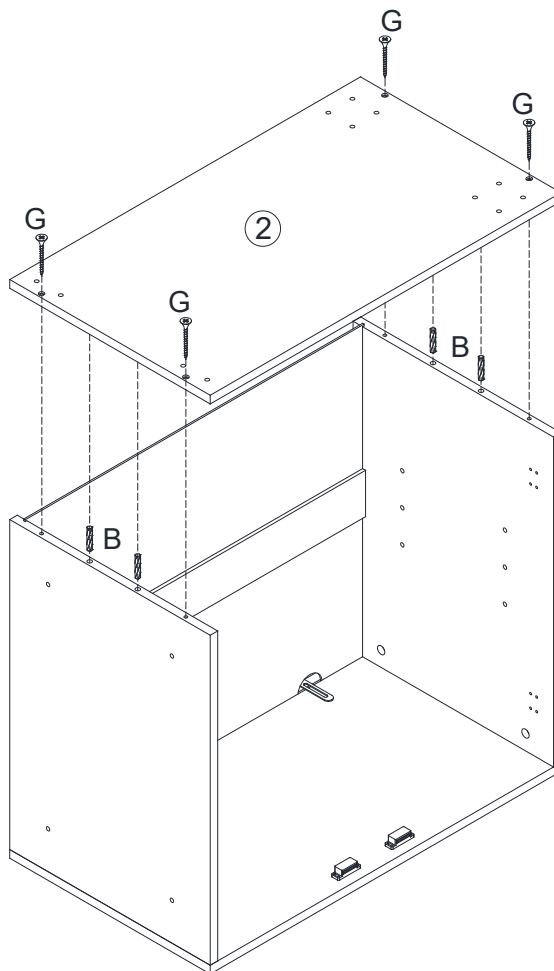
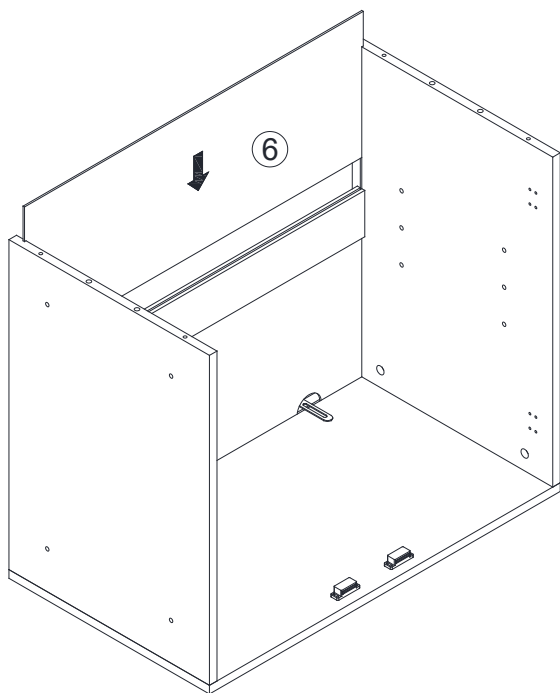



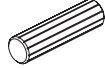
A2x4pcs



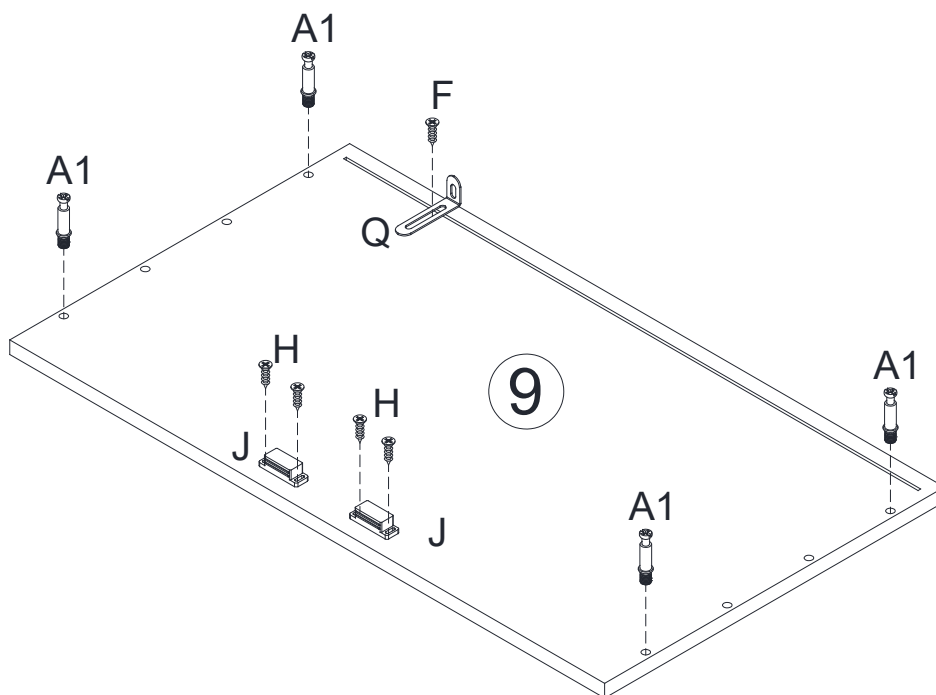
Bx4pcs



STEP 5

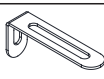



	G x4pcs
	Bx4pcs

STEP 6

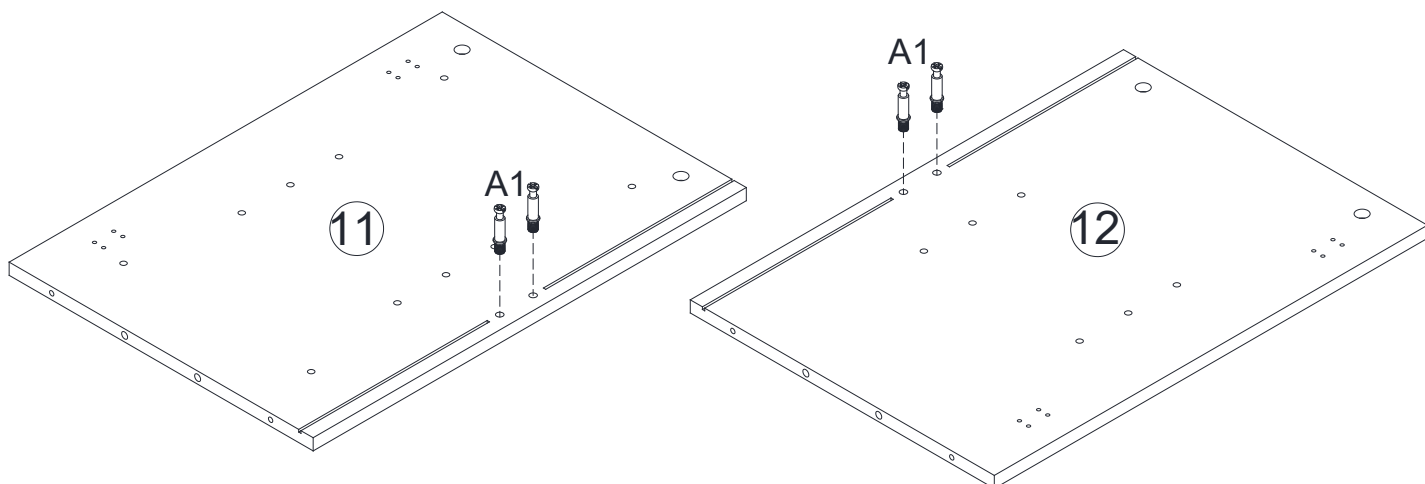


	A1x4pcs
	F x1pc

	Q x1pc
	J x2pcs

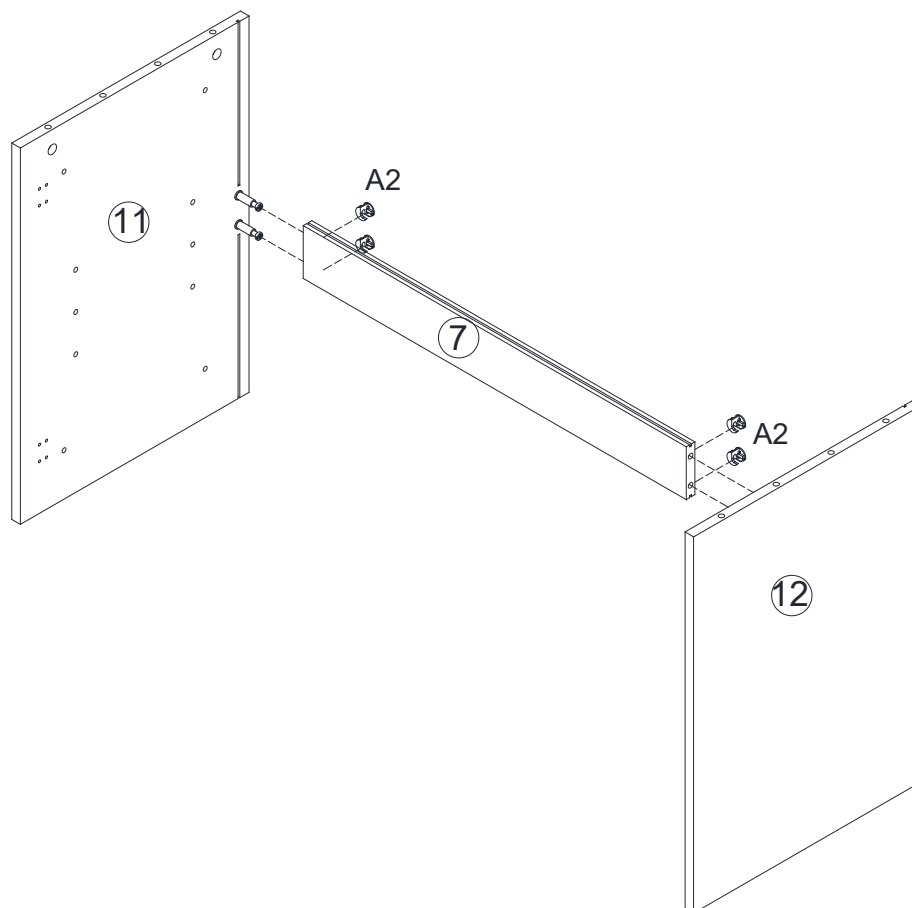
	H x4pcs
--	---------

STEP 7



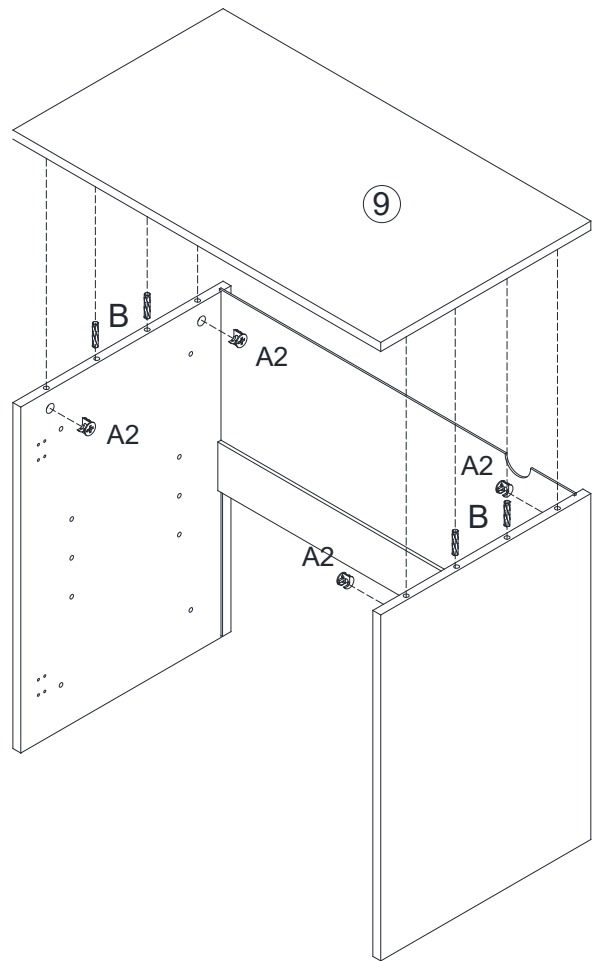
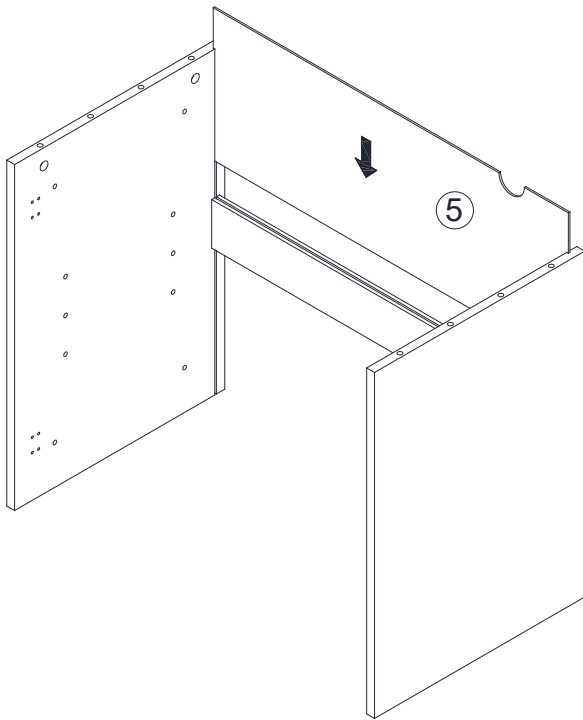
A1x4pcs


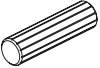
STEP 8



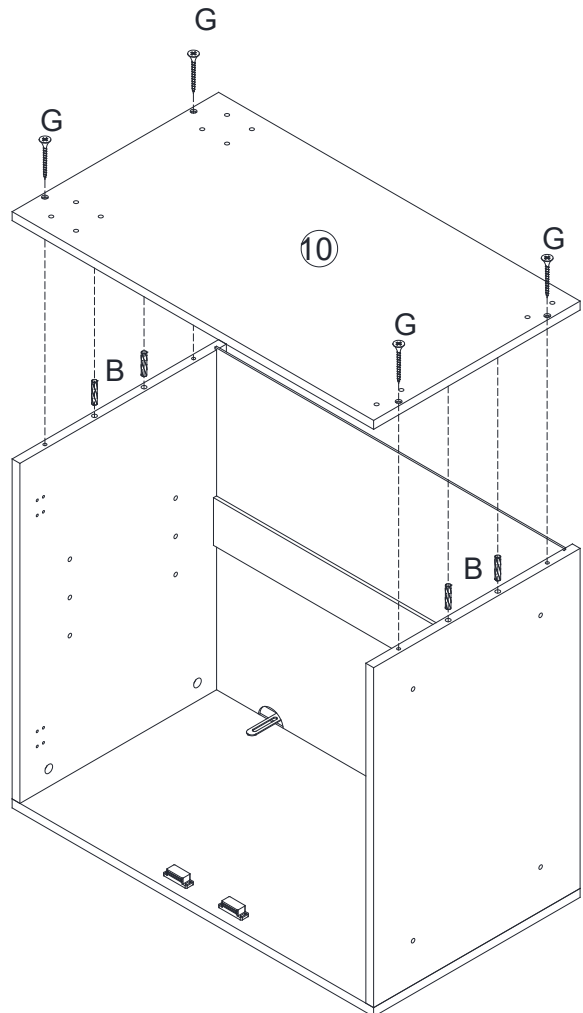
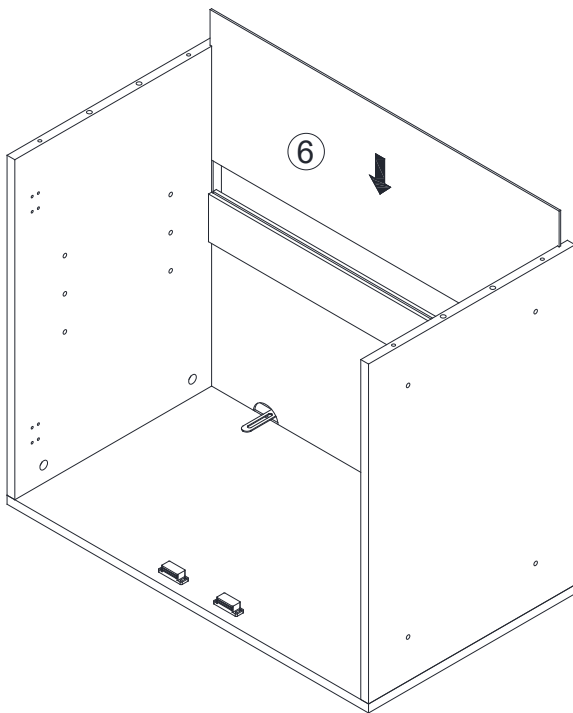
A2x4pcs


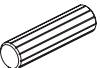
STEP 9



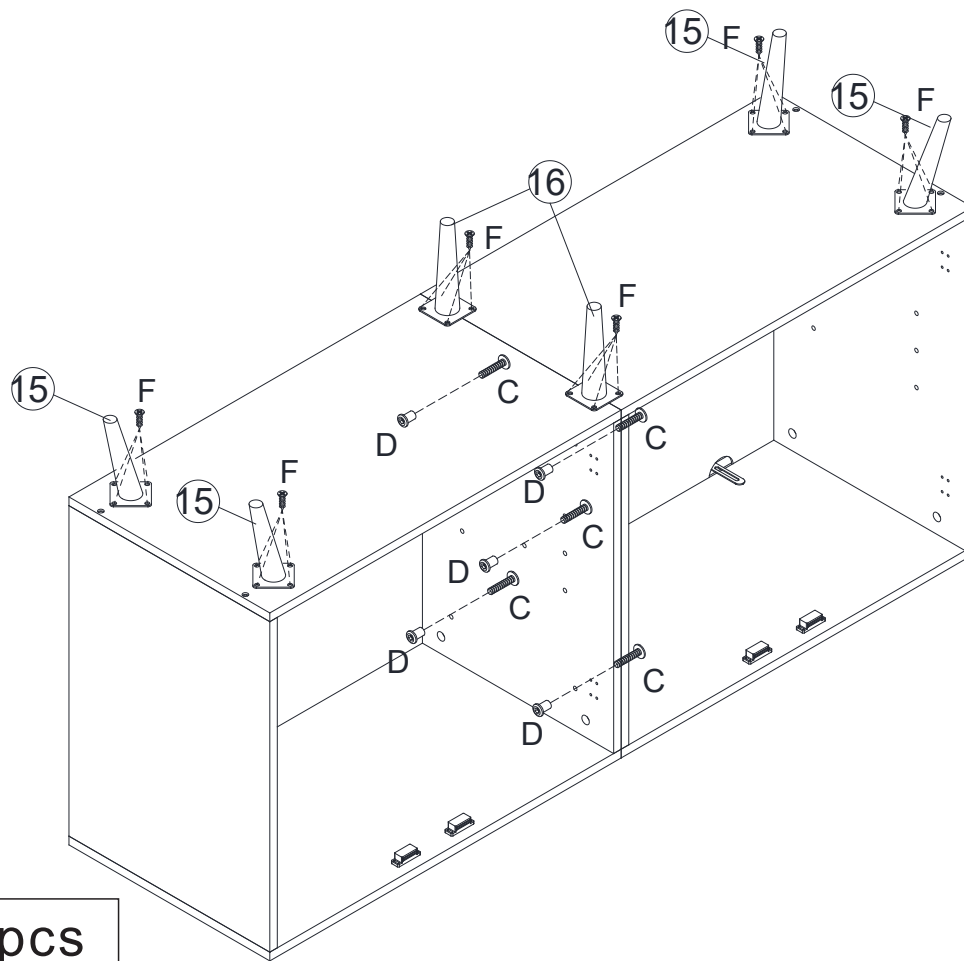
	A2x4pcs
	Bx4pcs




STEP 10



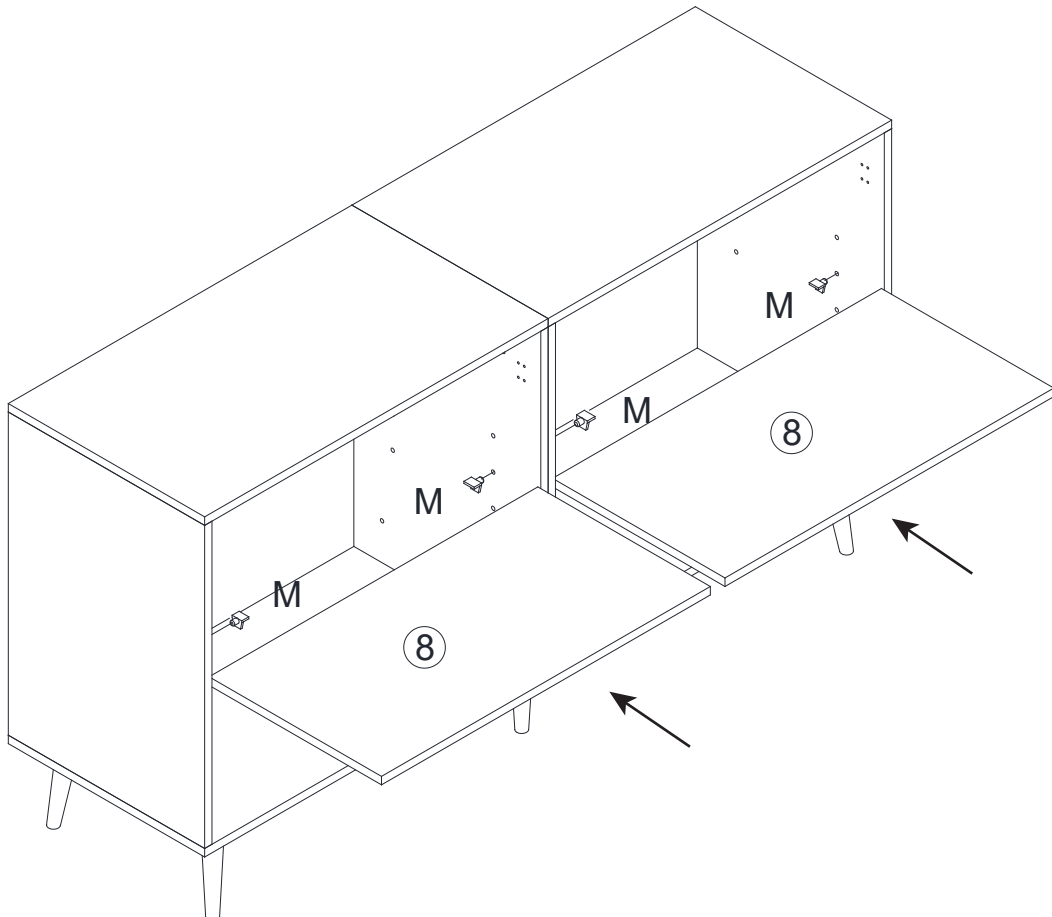
	G x4pcs
	Bx4pcs

STEP 11



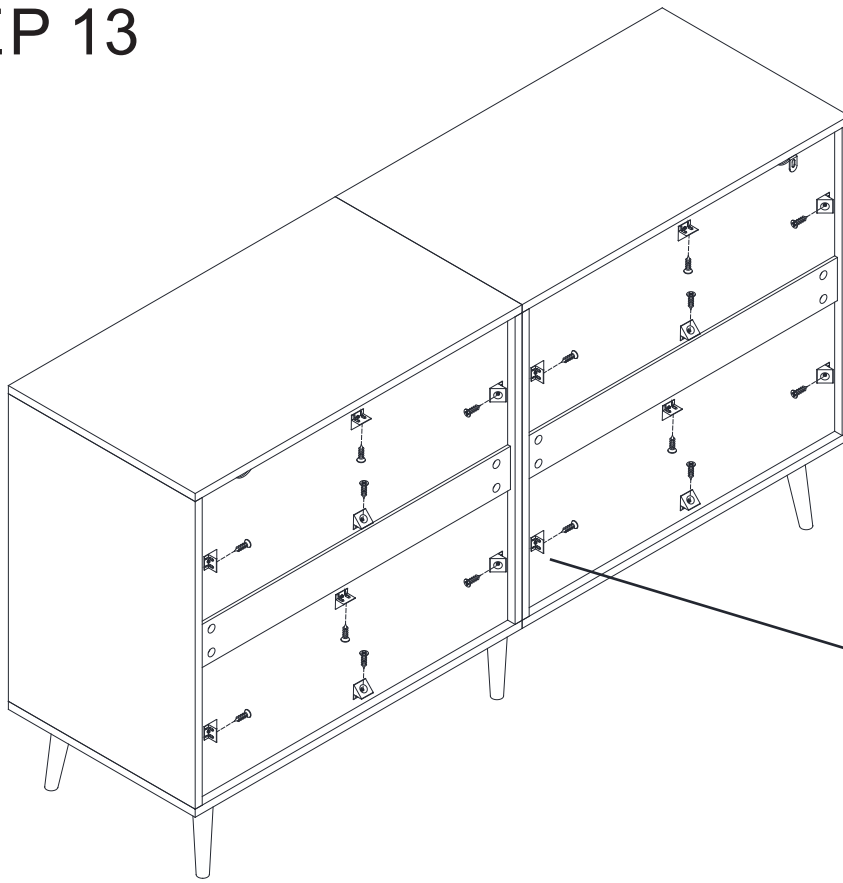
	C x5pcs		D x5pcs		F x24pcs
---	---------	--	---------	---	----------

STEP 12



	M x8pcs
--	---------

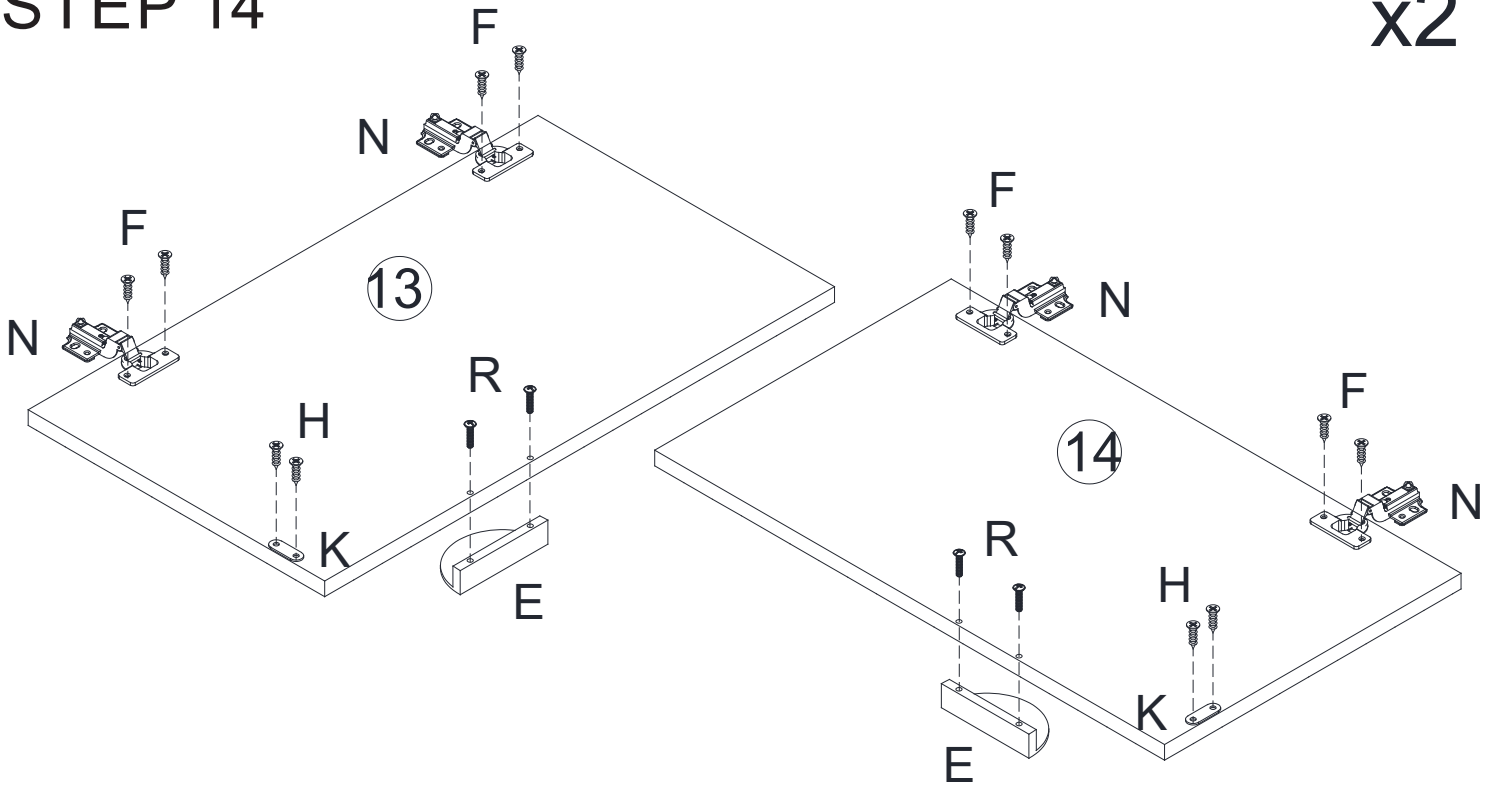
STEP 13



	Lx16pcs
	Fx16pcs

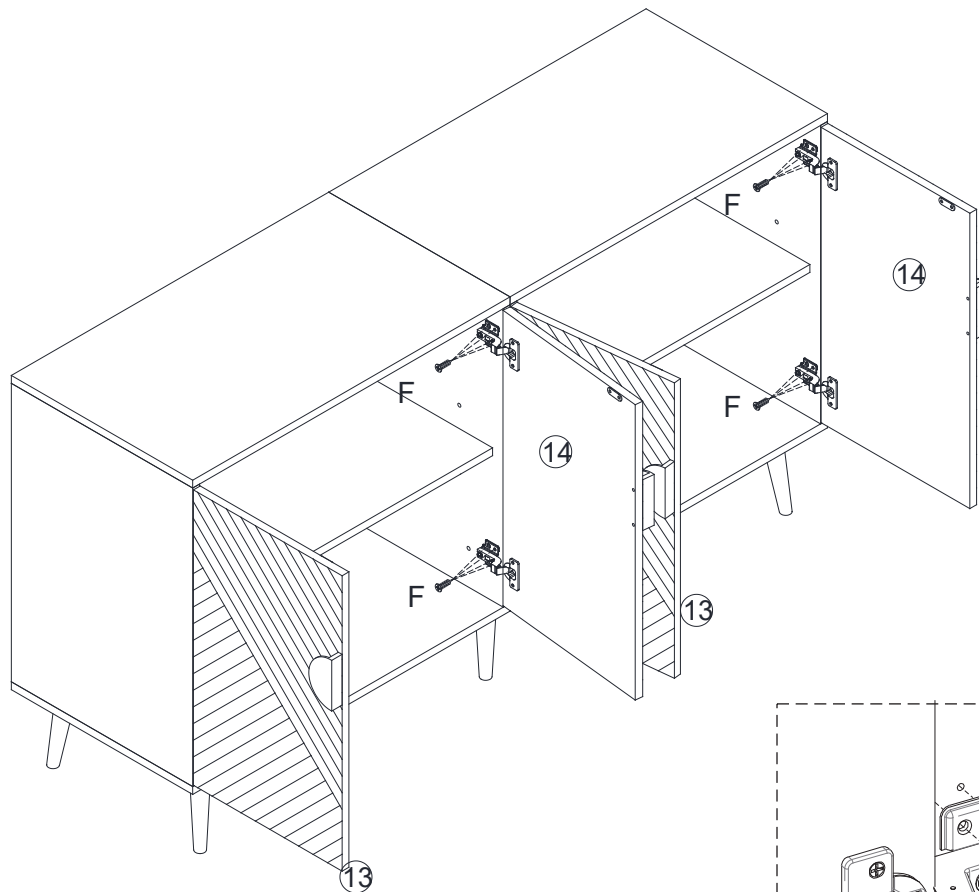
STEP 14

x2

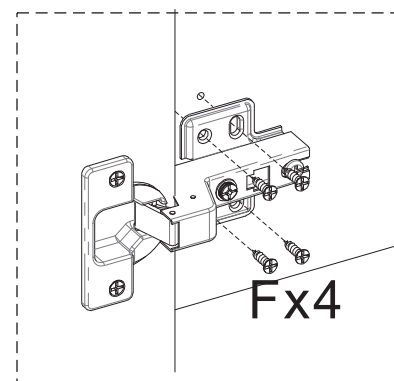


	R x8pcs		N x8pcs		K x4pcs
	E x4pcs		F x16pcs		H x8pcs

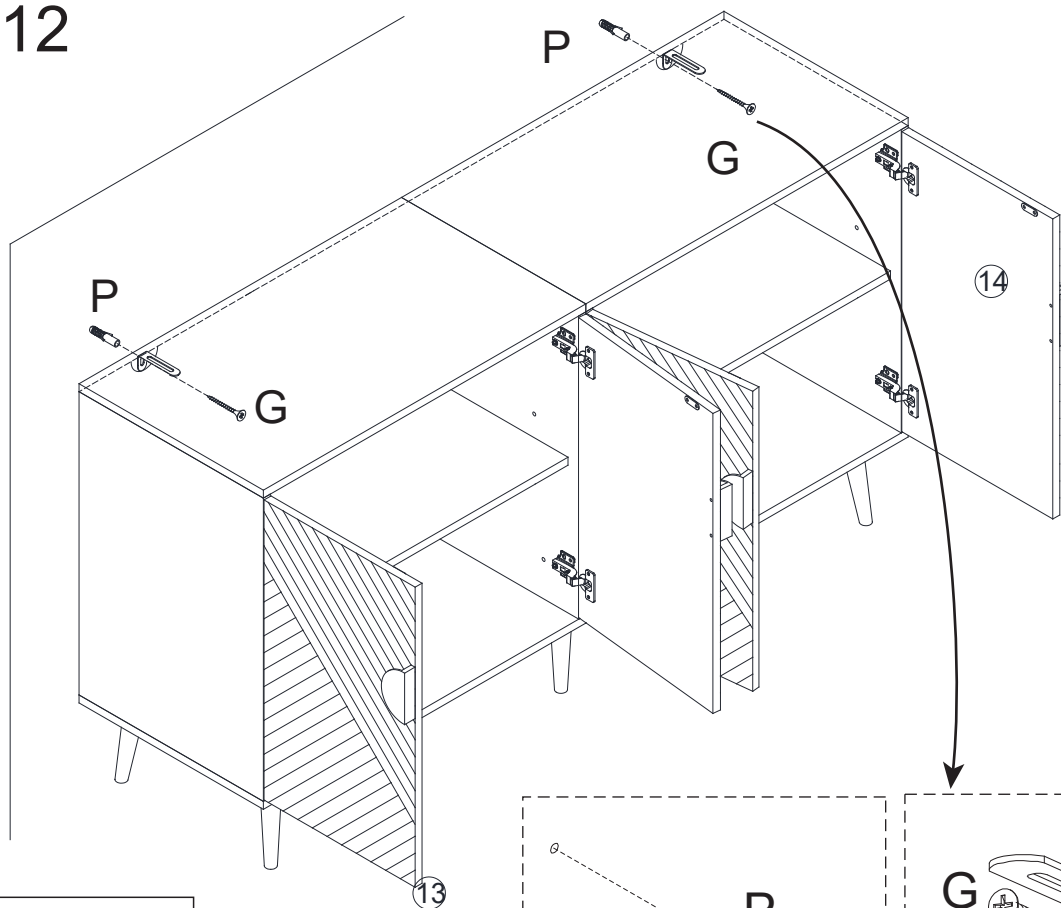
STEP 11





	F x32pcs
--	----------



STEP 12



	G x2pcs
	P x2pcs

