

EU-Konformitätserklärung zum Energieverbrauch gemäß (EU) 2019/2019

Energielabel (EU) 2019/2016

Angewandte Norm EN 62552: 2020

## Produktdatenblatt

Name oder Handelsmarke des Lieferanten	LIEBHERR
Anschrift des Lieferanten	Liebherr-Hausgeräte GmbH Memminger Straße 77-79 88416 Ochsenhausen Deutschland
Modellkennung	URPc 375i_994787151

### Elektrische Daten

Parameter	Wert	Parameter	Wert
Spannung (in V ~)	220-240	Frequenz (in Hz)	50/60

### Art des Kühlgeräts

Geräuscharmes Gerät	nein	Bauart	Einbaugerät
Weinlagerschrank	nein	Anderes Kühlgerät	ja

### Allgemeine Produktparameter

Gesamt- abmessungen (in mm)	Höhe	858	Gesamtrauminhalt (in dm <sup>3</sup> oder l)	133
	Breite	597		
	Tiefe	550		
EEL	64	Energieeffizienzklasse	C	
Luftschallemissionen (in dB(A) re 1 pW)	32	Luftschallemissionsklasse	B	
Jährlicher Energieverbrauch (in kWh/a)	60	Klimaklasse	erweiterte gemäßigte, gemäßigte, subtropische, tropische Zone	
Mindestumgebungstemperatur (in °C), für die das Kühlgerät geeignet ist	10	Höchstumgebungstemperatur (in °C), für die das Kühlgerät geeignet ist	43	
Winterschaltung	nein			

**Fachparameter**

Fachtyp		Rauminhalt des Fachs (in dm <sup>3</sup> oder l)	Empfohlene Temperatureinstellung für eine optimierte Lebensmittellagerung (in °C)	Gefriervermögen (in kg/24h)	Entfrostart (automatische Entfrostartung = A, manuelle Entfrostartung = M)
Speisekammerfach	nein	-	-	-	-
Weinlagerfach	nein	-	-	-	-
Kellerfach	nein	-	-	-	-
Lagerfach für frische Lebensmittel	ja	133,7	5	-	A
Kaltlagerfach	nein	-	-	-	-
Null-Sterne- oder Eisbereiterfach	nein	-	-	-	-
Ein-Sterne-Fach	nein	-	-	-	-
Zwei-Sterne-Fach	nein	-	-	-	-
Drei-Sterne-Fach	nein	-	-	-	-
Vier-Sterne-Fach	nein	-	-	-	-
Zwei-Sterne-Abteil	nein	-	-	-	-
Fach mit variabler Temperatur	nein	-	-	-	-

**Für Vier-Sterne-Fächer**

Schnelleinfrierfunktion	nein
-------------------------	------

**Für Weinlagerschränke**

Anzahl der Standardweinflaschen	0
---------------------------------	---

**Lichtquellenparameter**

Lichtquelle	Verwendete Beleuchtungstechnologie	Energieeffizienzklasse
1	LED	G

**Weitere Angaben**

Mindestlaufzeit der vom Hersteller angebotenen Garantie: 24 Monate

Weitere Angaben: -

Weblink zur Website des Herstellers, auf der die Informationen gemäß Nummer 4 Buchstabe a des Anhangs der Verordnung (EU) 2019/2019 der Kommission zu finden sind: <https://home.liebherr.com/>

Der Energieverbrauch wurde durch Messungen nach EN 62552:2020 bestätigt.

# URPc 375i

Unterbaufähiger Kühlschrank

◊ Prime



Einbaugerät

**LIEBHERR**

## URPc 375i

Unterbaufähiger Kühlschrank

○ Prime

**G** German  
Engineering

Super  
Cool

↑  
86-92  
↓



Bauart	Auszugswagen / integrierbares Unterbaugerät
Energieeffizienzklasse	<b>C</b> <small>A + G</small>
Energieverbrauch Jahr/24 h	<b>60 / 0,164 kWh</b>
Gesamtvolumen	<b>133 l<sup>1</sup></b>
Geräusch-Schallleistung	<b>32 dB(A)</b>
Klimaklasse	<b>SN-T (+10 °C bis +43 °C)</b>
Nischenmaße in cm (H / B / T)	<b>86-92 / 60 / mind. 56</b>
<b>Steuerung</b>	
Art der Steuerung	2,4" TFT-Display farbig, Touch- & Swipe Digitale Temperaturanzeige
Schnittstelle	SmartDeviceBox inclusive
Türalarm	optisch und akustisch
Alarm bei Störung	optisch und akustisch
<b>Kühlteil</b>	
Umluftkühlung	PowerCooling mit FreshAir-Aktivkohlefilter
Innentür	, variabler Eierabsteller, Butterdose
Beleuchtung	LED-Deckenbeleuchtung
<b>Ausstattungs Vorteile</b>	
Türanschlag	Auszugswagen mit Vollauszug
Wechselbare Türdichtung	Ja
EAN-Nr.	9005382254776

## Zubehör

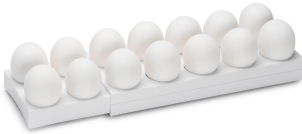
988242901	FreshAir-Aktivkohlefilter
988245900	Butterdose
988267100	FlexCube
988246600	3er Flaschenablage
909735100	3-Meter-Netzkabel Typ F
909621400	Türöffnungsbegrenzung
988117200	Eierabsteller variabel
840902201	Edelstahlreiniger

Die Übersicht stellt einen Auszug der wichtigsten Zubehöre dar.  
Alle weiteren Zubehöre des Geräts sowie weitere Informationen finden Sie unter  
[home.liebherr.com](http://home.liebherr.com)

<sup>1</sup> Gemäß Verordnung EU 2019/2016 bilden wir das Gesamtvolumen als ganze Zahl (abgerundet) und das Volumen der Tiefkühl- und Frischhaltefächer mit einer Stelle nach dem Komma ab. Die Bezeichnung „Volumen“ bezieht sich auf den in der aktuellen Verordnung genannten Begriff „Rauminhalt“.

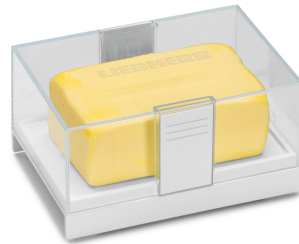
## Features

---



### Eierablage 2in1

Sie mögen Hühnereier? Ihr Liebherr auch – deshalb besitzt er die Eierablage 2in1. Diese bietet nicht nur Platz für bis zu 20 Hühnereier, sondern auch für bis zu 24 Wachteleier. Die Eierablage besteht aus einem äußeren und inneren Teil, die variabel ineinander geschoben werden können. Durch das Umdrehen der Ablage kommen die Wachtelei-Lochungen zum Einsatz.



### Butterdose

Auch an eine Butterdose dürfen Sie hohe Ansprüche stellen: Die Dose soll zeitlos schön sein und optimal in die Innentür des Kühlschranks passen. Durch den transparenten Deckel sehen Sie immer, wie viel Butter noch da ist. Außerdem greifen spülmaschinentauglicher Deckel und Bodenteil so sicher ineinander, dass Sie die Dose einhändig am Deckel tragen können.



### FreshAir-Aktivkohlefilter

Der Geruch einiger Lebensmittel ist bisweilen weniger angenehm. Für Ihren Liebherr ist das aber kein Problem: Dank FreshAir-Aktivkohlefilter herrscht im Innenraum immer frische Luft. Der Filter befindet sich direkt am Luftstrom im Ventilatorgehäuse und neutralisiert Gerüche weitestgehend. Die Anzeige erinnert Sie an einen Filterwechsel.

### GlassLine-Abstellflächen

Wenn Sie eine Karaffe oder hohe Behältnisse im Kühlschrank lagern, möchten Sie dafür nicht gleich eine ganze Glasplatte entfernen müssen. Warum auch? Schließlich gibt es die teilbare Glasplatte: Schieben Sie einfach die vordere Hälfte der Glasplatte unter die hintere Hälfte. So können Sie vorne höhere Behälter einstellen und haben dennoch genug Platz für andere Lebensmittel.

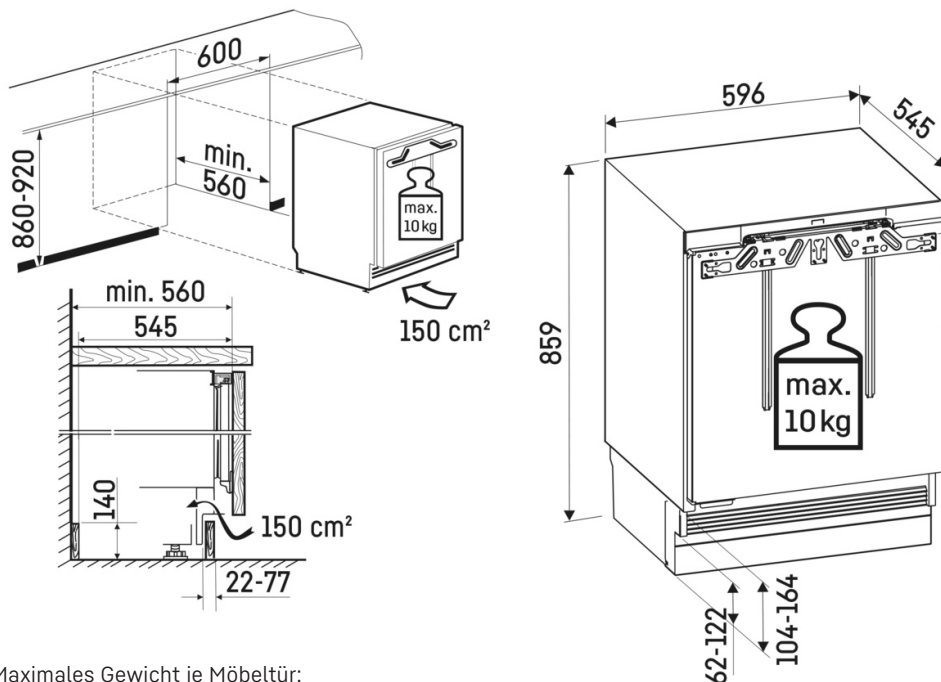
### LED-Beleuchtung im Inneren

Die LED-Seitenbeleuchtung beleuchtet den Innenraum von der Seite – für eine gute Übersicht Ihrer Lebensmittel. Der Extra-Lichtblick: Die LEDs sind vor den Glasplatten positioniert, sodass auch ein voller Kühlschrank gut beleuchtet wird.

### SoftSystem

Vom Frühstück bis zum Mitternachtssnack – es gibt viele Anlässe, den Kühlschrank zu öffnen und wieder zu schließen. Und mit Ihrem Liebherr macht das richtig Spaß: Dank SoftSystem schließt sich die Kühlschranktür soft gedämpft und sicher sowie angenehm leicht und leise. Dabei bleiben in der Innentür gelagerte Flaschen sicher stehen – nichts klappert und wackelt.

# Technische Zeichnung



Maximales Gewicht je Möbeltür:  
Kühlteil: 10 kg

Die Produkte und ihre Details sind zu Werbezwecken inszeniert. Obwohl wir uns bemühen, die Richtigkeit aller Angaben und Informationen in diesem Flyer zu gewährleisten, behält sich Liebherr das Recht vor, Änderungen ohne Vorankündigung vorzunehmen. Soweit die tatsächlichen Geräteabmessungen, -spezifikationen und -leistungen von entscheidender Bedeutung sind, empfehlen wir, die dem jeweiligen Gerät beiliegende Einbauanleitung zu prüfen. Liebherr haftet nicht für eventuelle Schäden. (28.01.2025)

