



D Montageanleitung

F Notice de montage

NL Handleiding voor de montage

CZ Monzázní návod

HU Szereelési útmutató

TR Montaj talimatı

GB Assembly instructions

I Istruzione di montaggio

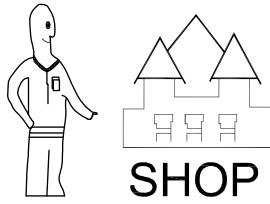
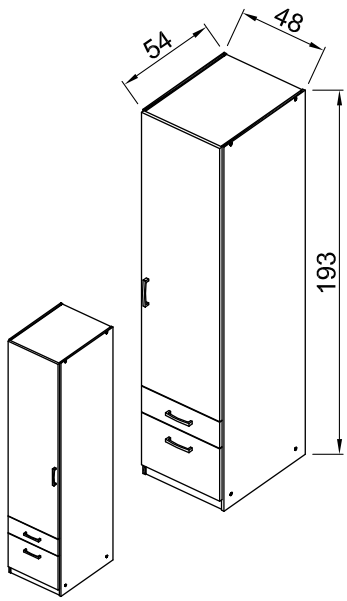
PL Instrukcja montaży

SK Návod na montáž

RO Instrucțiuni de montaj

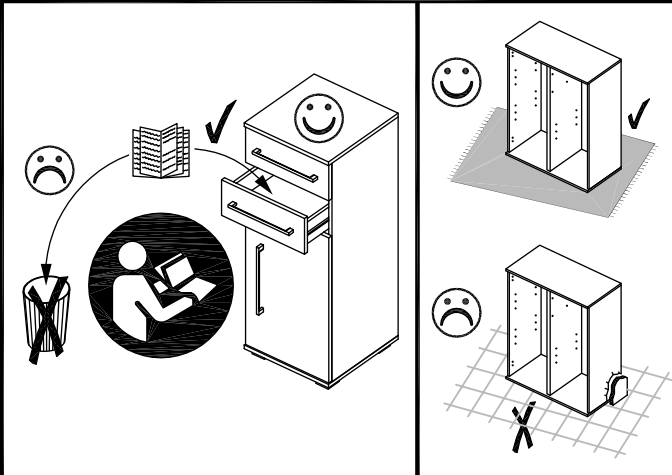
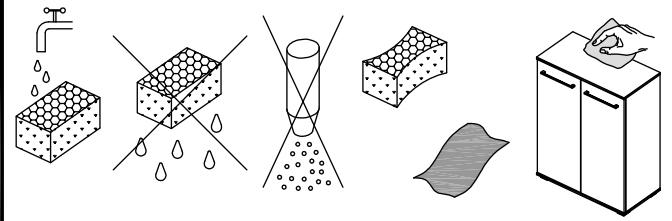
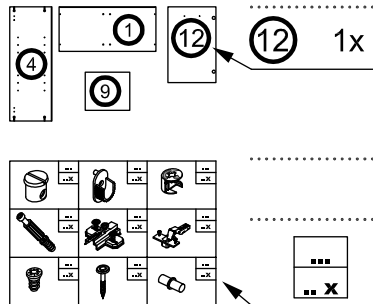
RU ИНСТРУКЦИЯ ПО МОНТАЖУ

Art. Nr. 3621

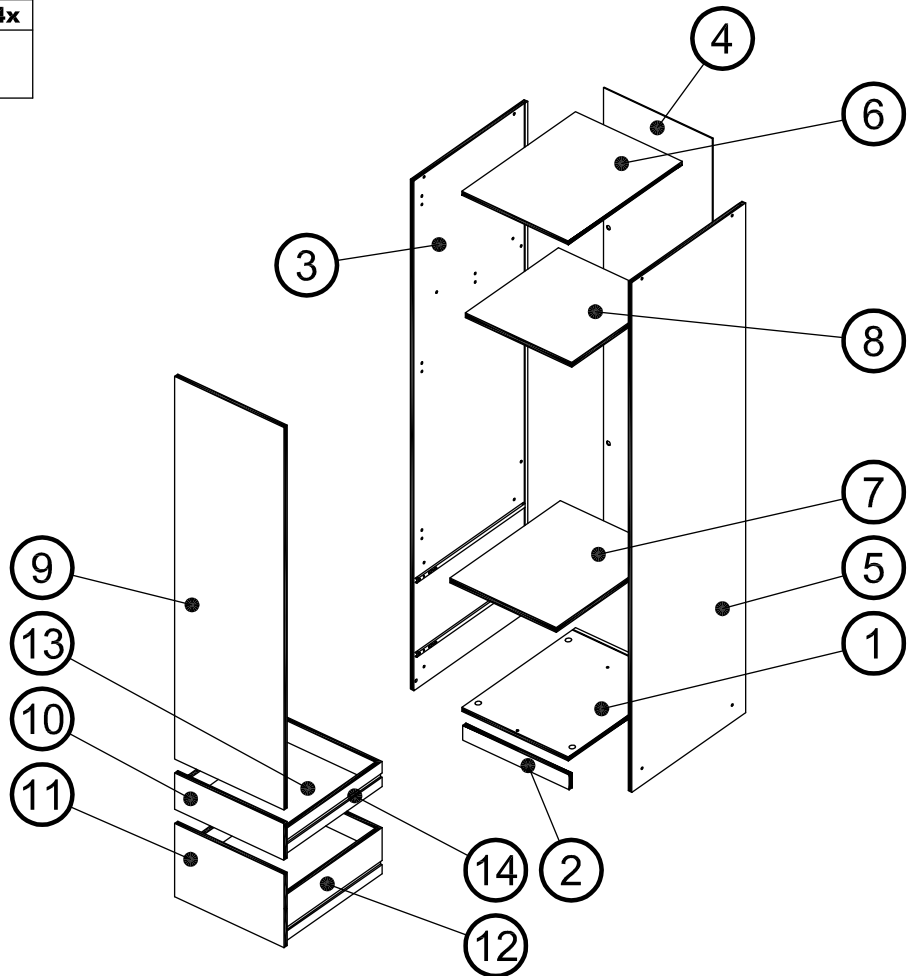


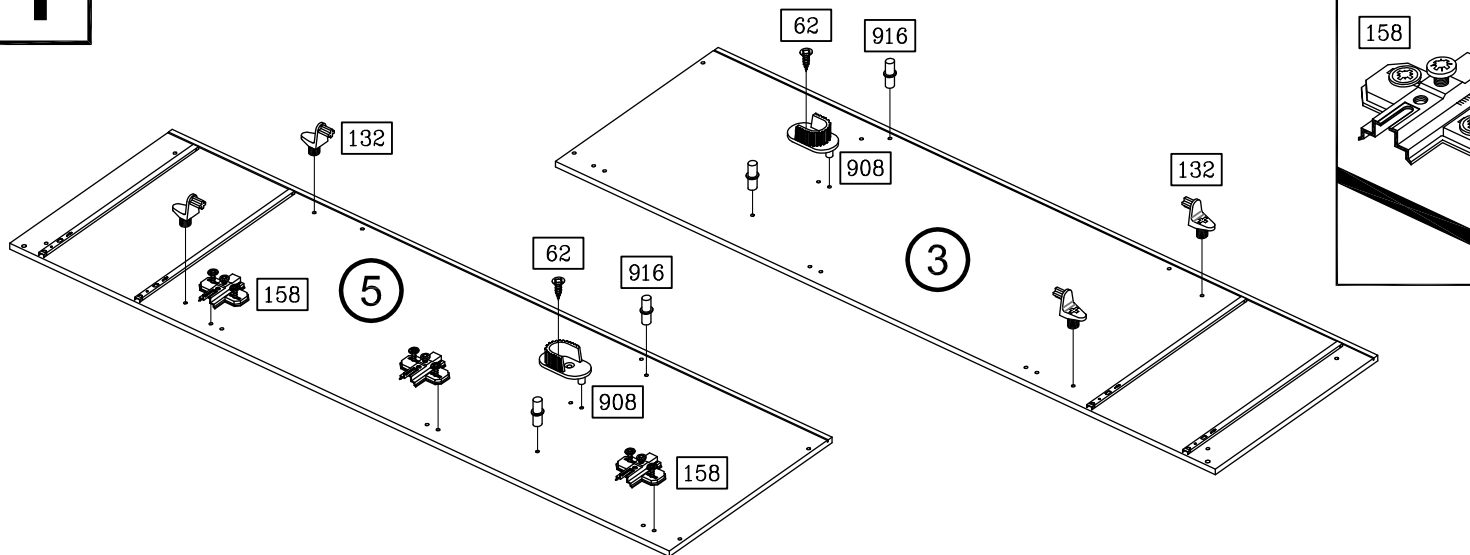
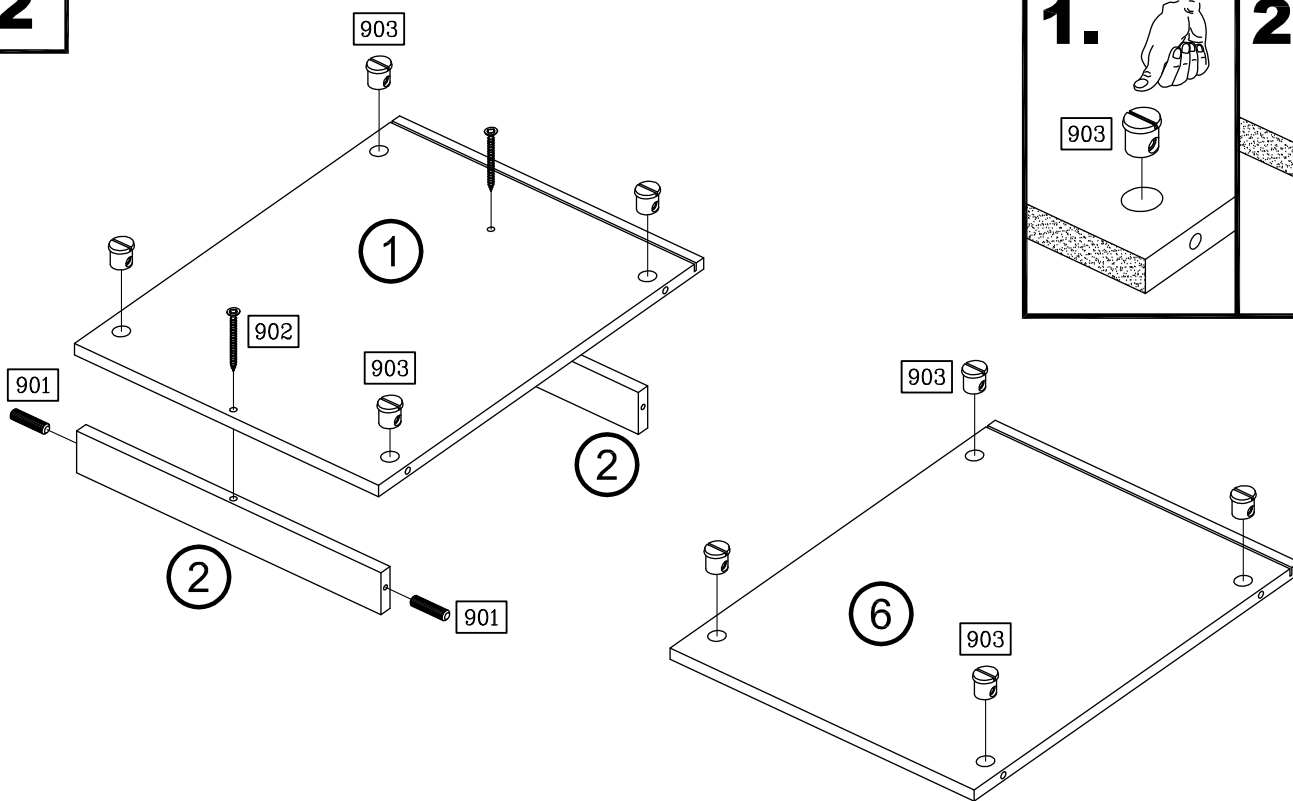
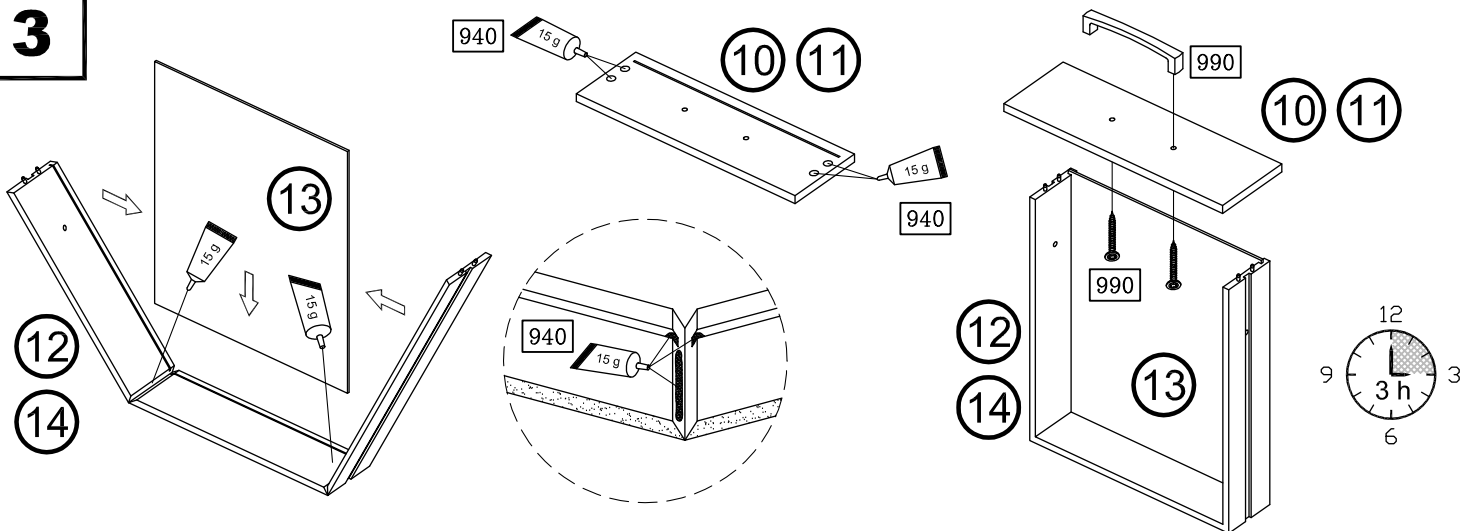
SHOP

Art. Nr. 3621



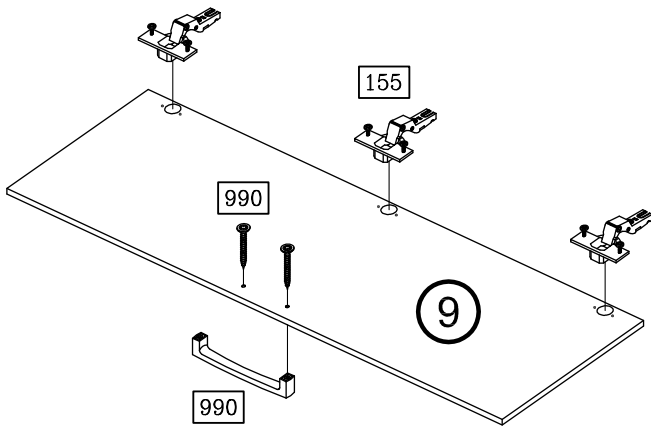
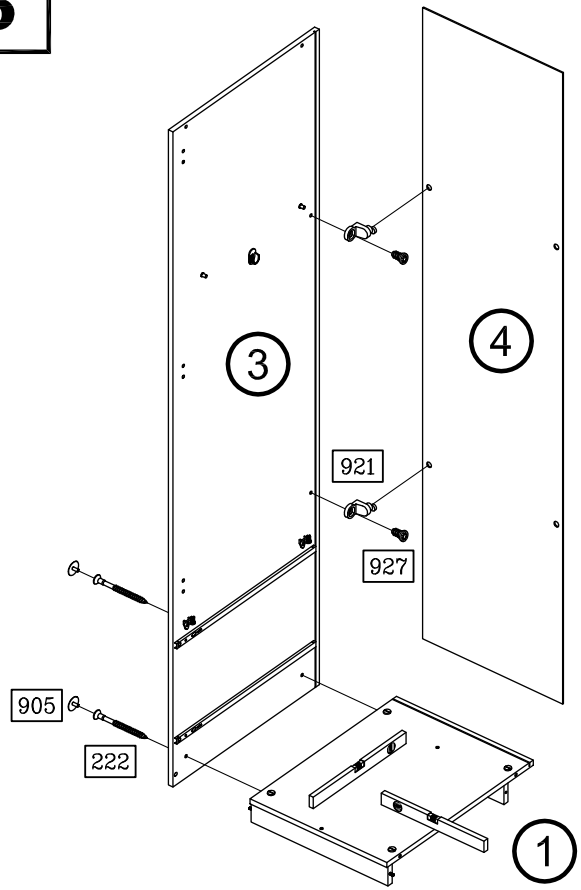
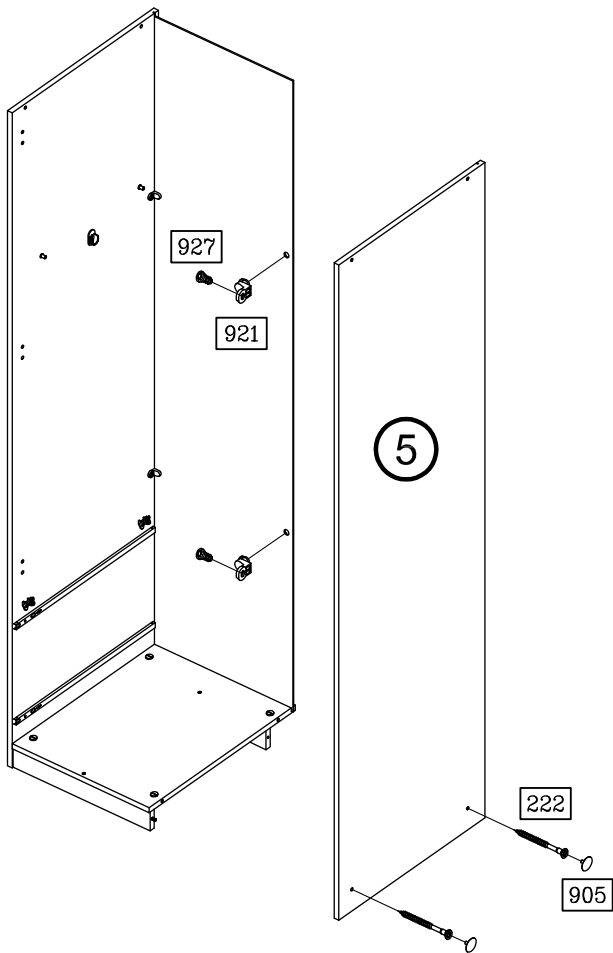
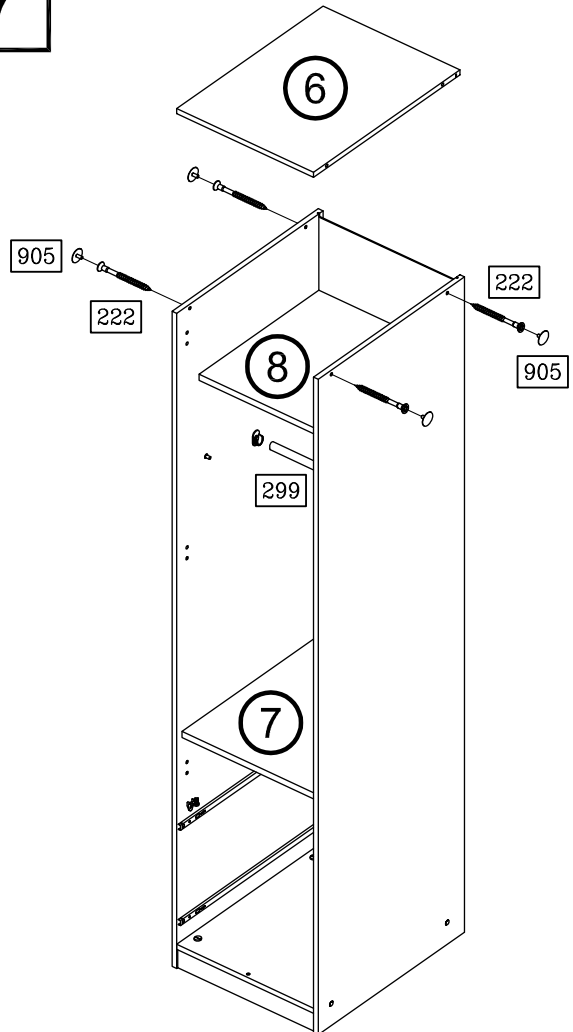
| | | | | | |
|----------|------------------|------------|------------------|--|------------------|
| | 62 2x | | 70 4x | | 132 4x |
| 3,5 x 13 | | M4 x 9 | | | |
| | 155 3x | | 158 3x | | |
| | | | | | |
| | 222 8x | | 299 1x | | |
| 4,5 x 55 | | 436 mm | | | |
| | 901 2x | | 902 2x | | |
| ∅ 6 x 25 | | 3,5 x 40 | | | |
| | 903 8x | | 905 8x | | |
| | | ∅ 12 / 2,5 | | | |
| | 908 2x | | 916 4x | | |
| | | | | | |
| | 921 4x | | 927 4x | | |
| | | 6,3 x 11 | | | |
| | 940 1x | | 990 3x | | |
| 15 g | | | | | |



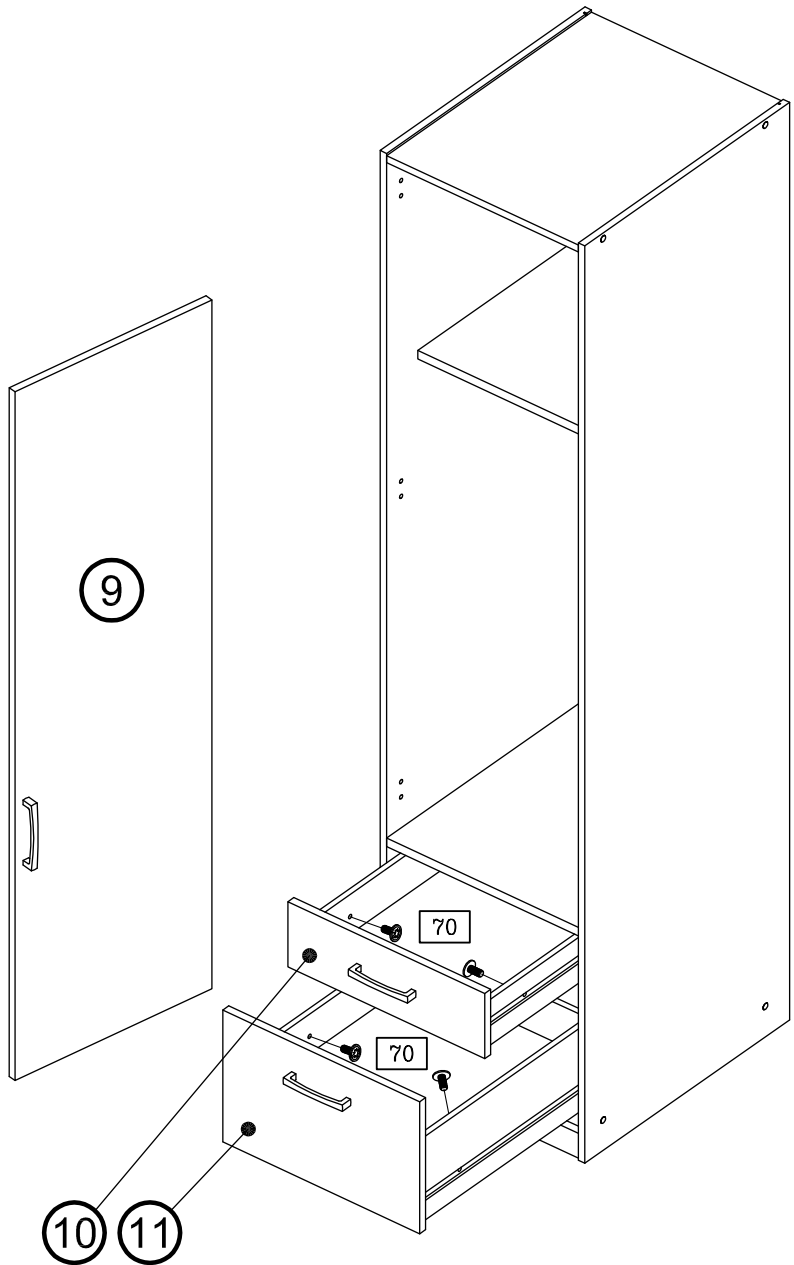
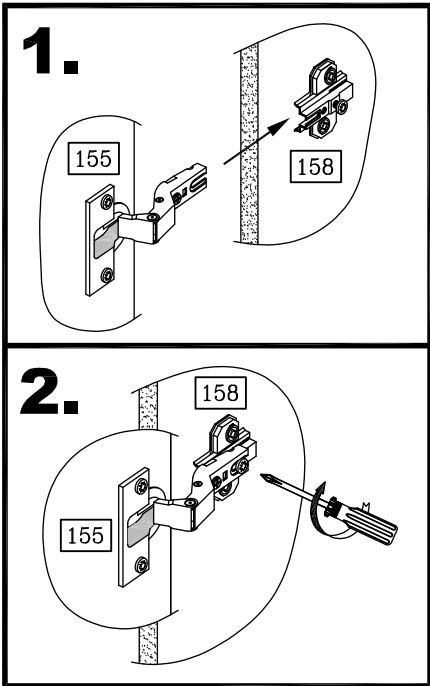
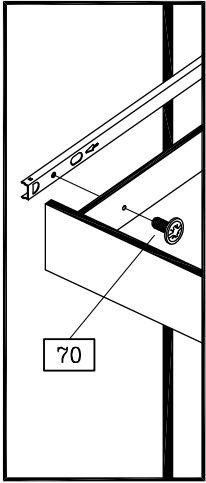
1**2****3**

3621-2

2/4

4**5****6****7**

8



9

