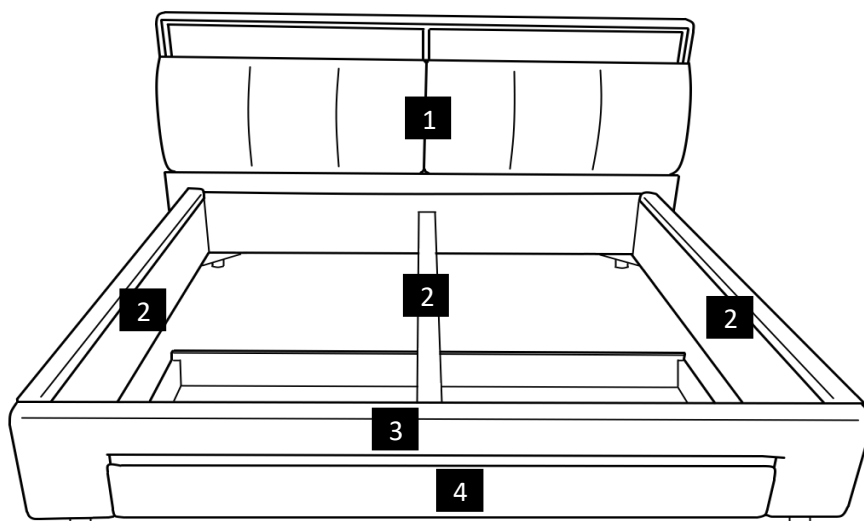


### CITY GIRON C14B

140 cm

AC	BC	CC	DC	EC	FC	GC	HC	IC	JC
8	4	4	2	1	32	18	2	4	8
-	-	H50	6,0X30	1975*70*30	6,0X20	M6X18	H180	4,0X20	3,5X20
LC	MC	NC	OC	PC.1	PC.2	RC.1	RC.2	SC	TC
4	4	4	4	1	2	2	2	4	8
-	M8X23	-	Fi30	POWER SUPPLY FOR LED STRIP/STROMVERSÖRGUNG FÜR LED-STREIFEN 	LED STRIP/LED-STREIFEN 	CASTER WITH BRAKE/ROLLEN MIT BREMSE 	CASTER WITHOUT BRAKE/ROLLEN OHNE BREMSE 	FLAP FITTING/BESCHLAG FÜR KLAPPE 	- 



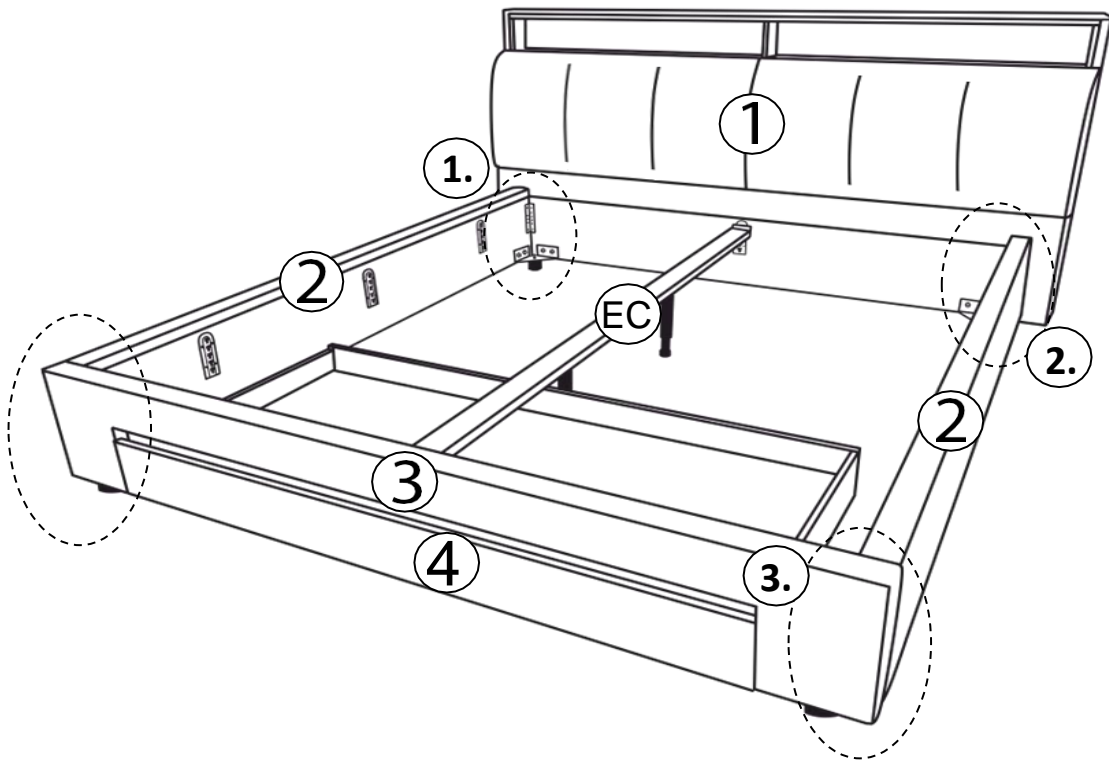
Internationale Möbel Vertriebsgesellschaft mbH & Co.KG  
Pyrmonter Str. 1  
32839 Steinheim

service@int-moebel-vertrieb.de

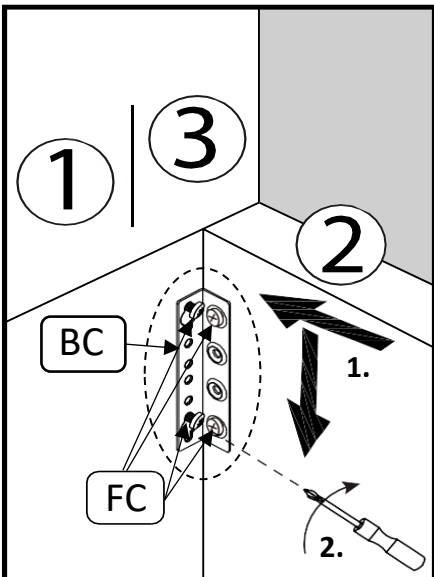
	HEADBOARD/KOPFTEIL
	SIDES+MDF BAR /BETTSEITEN+MDF-LATTE
	FRONT/VORDERSEITE
	STORAGE/BETTKASTEN

Dostawca	Nazwa	Przedmiot nr.	Klasa efektywności energetycznej	Dostawca oświetlenia	Klucz wykonania	Be.-Art.	Nr Eprel	Przedmiot nr. Furnika/HFH	Oznaczenie-1
			F	Furnika	96	ZESTAW LED SPOT SQUARE	778282	SQUERE25-PCB-CW	

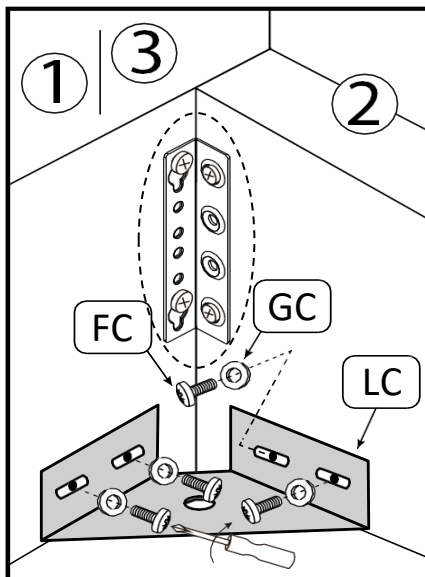
1



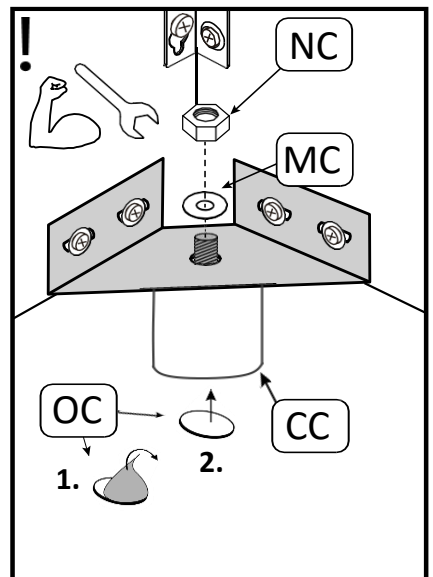
1.



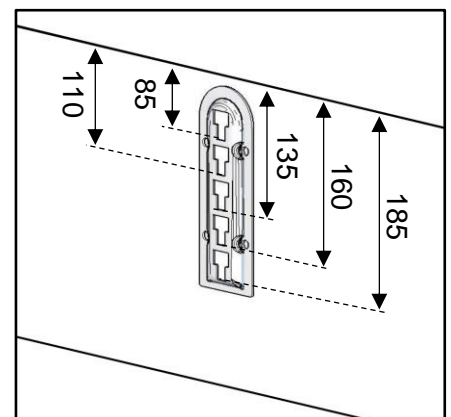
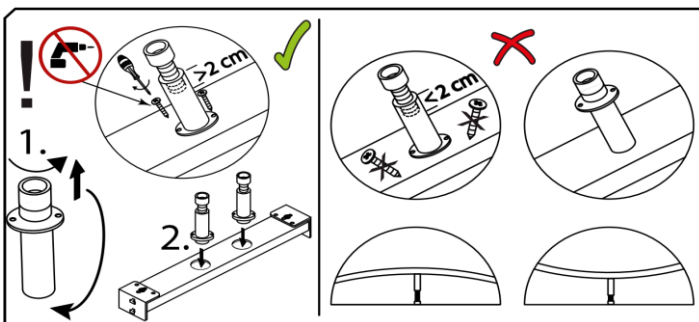
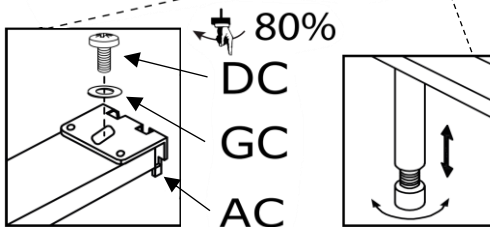
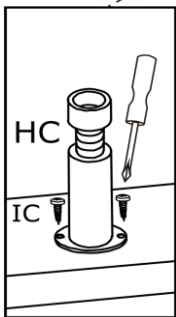
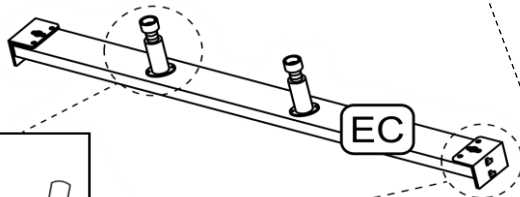
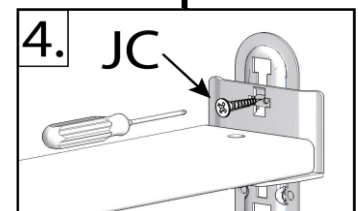
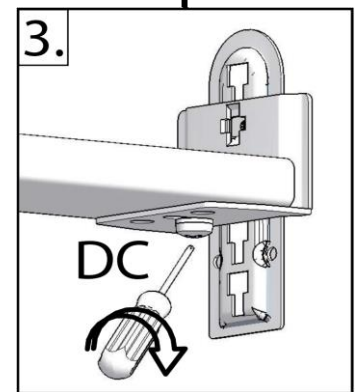
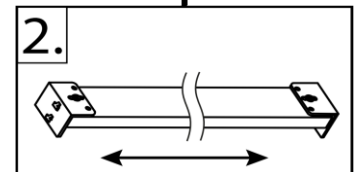
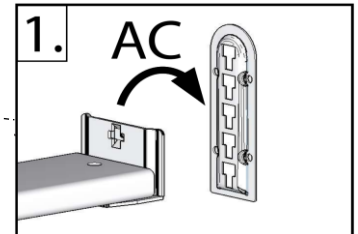
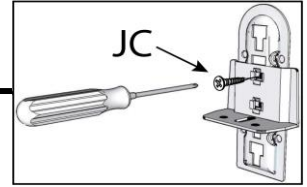
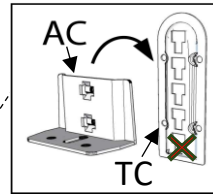
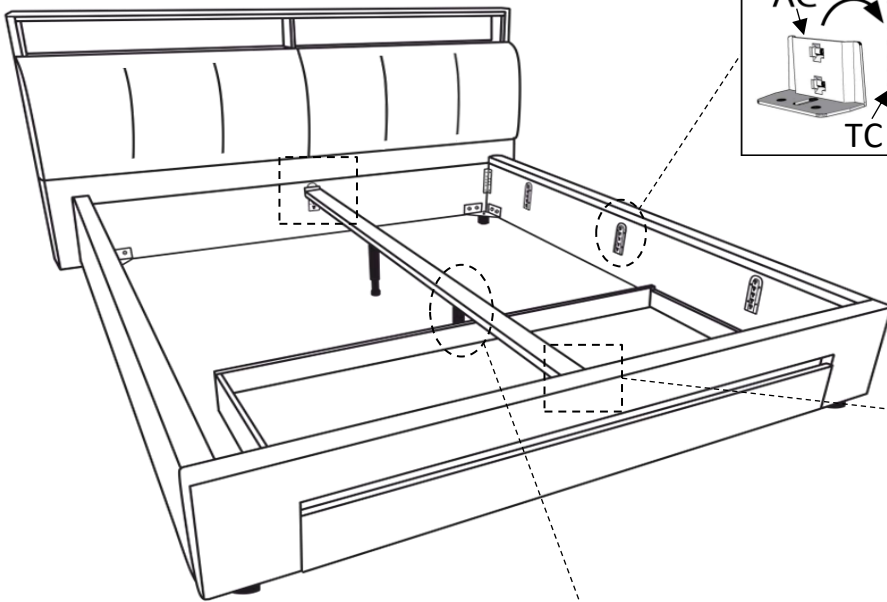
2.



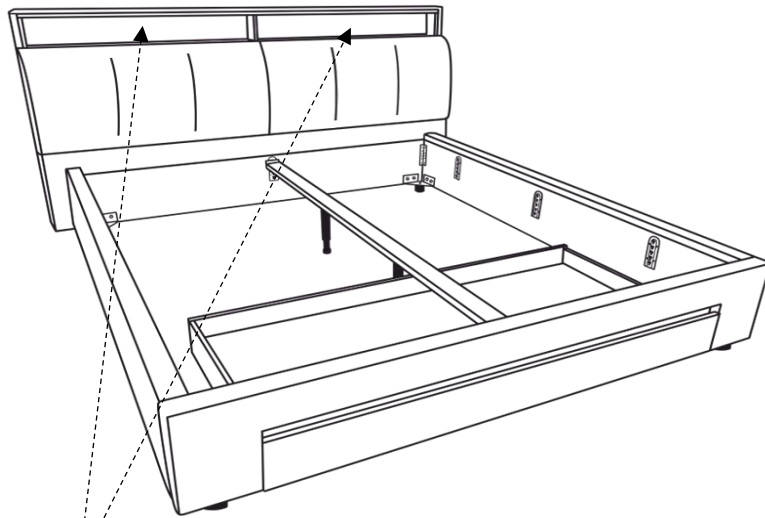
3.



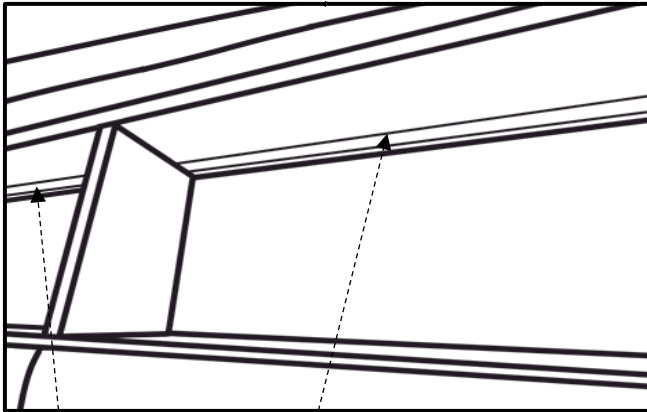
2



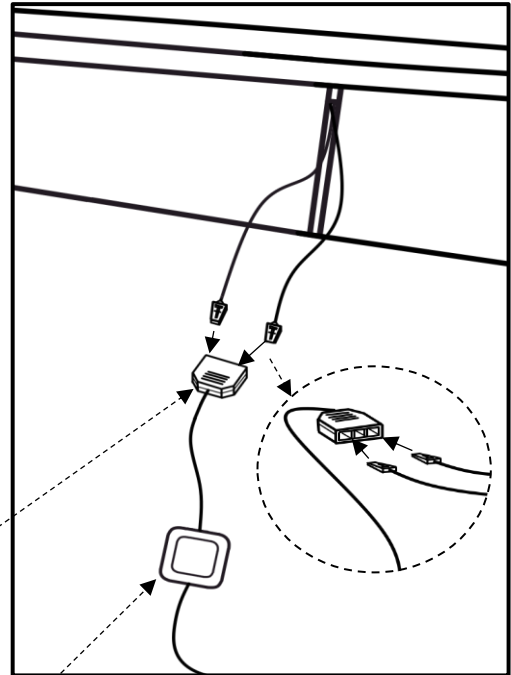
3



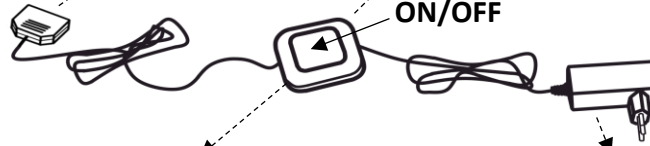
FRONT



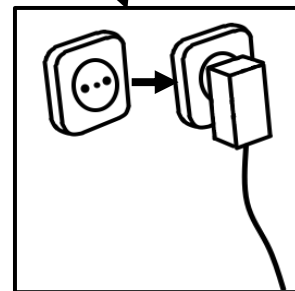
BACK



PC.1 CE

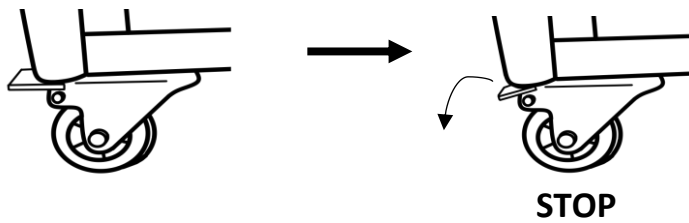
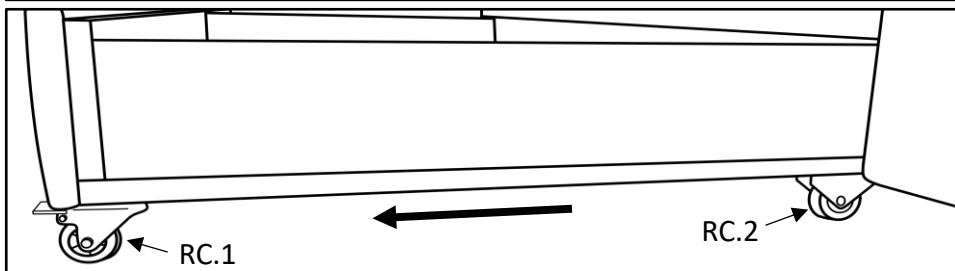
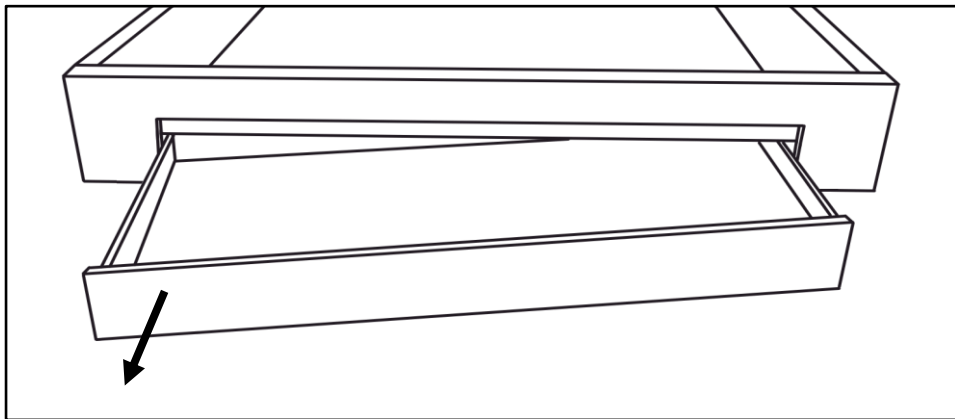
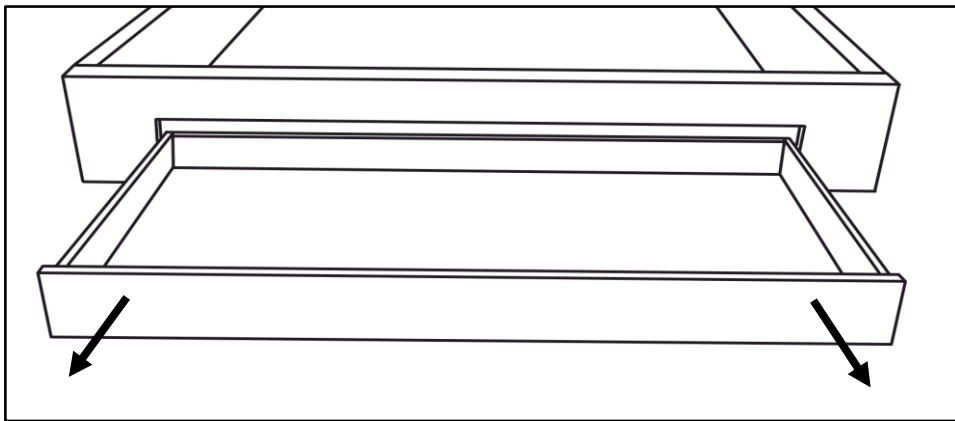
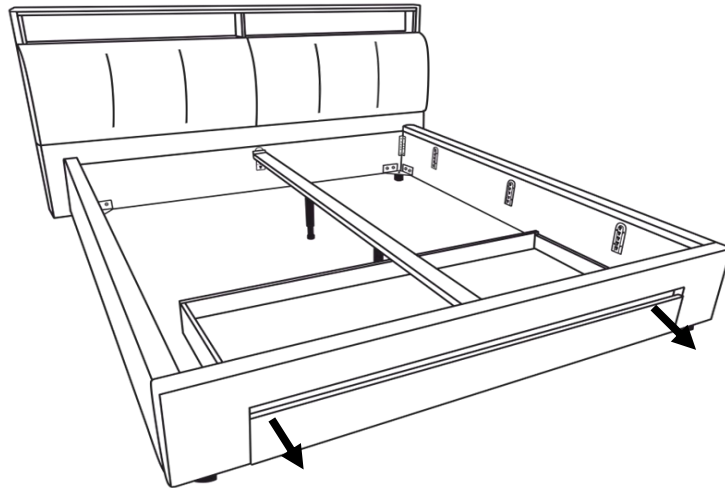


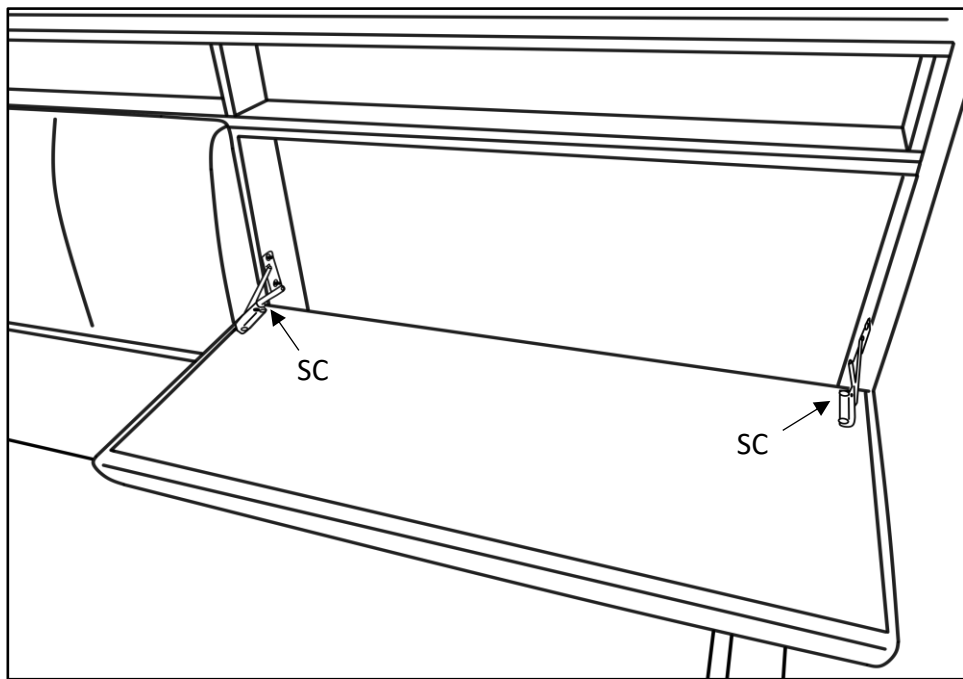
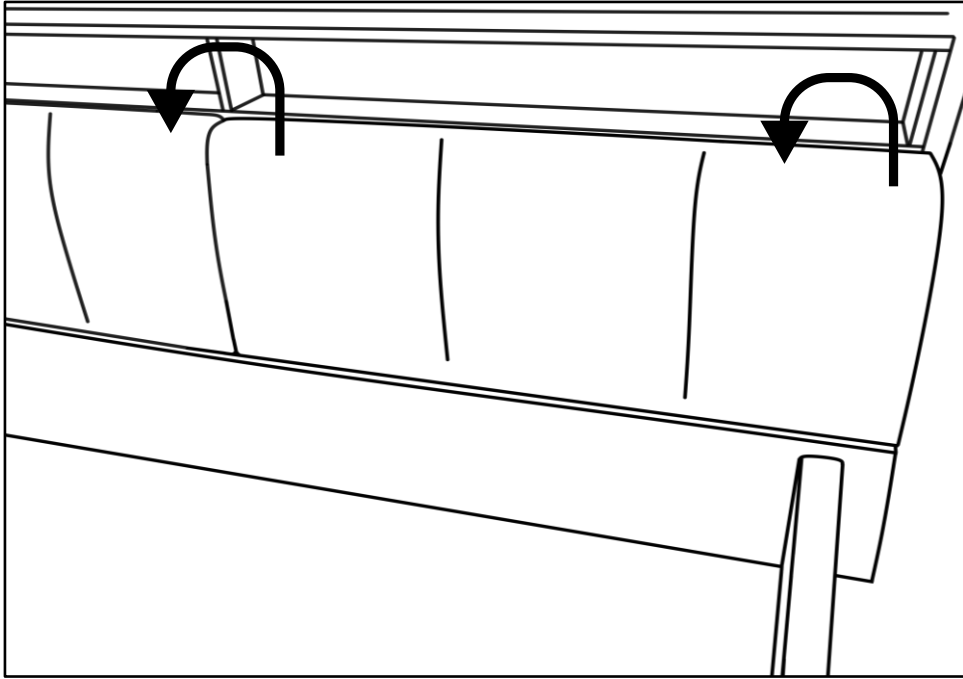
PC.2 CE



CITY GIRON C14B

140 cm






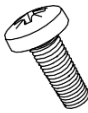
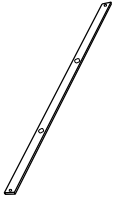

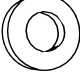
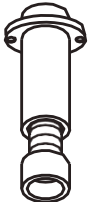
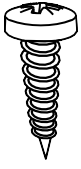



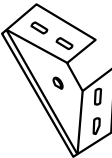
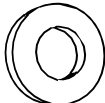
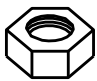






# CITY GIRON C14B

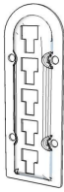
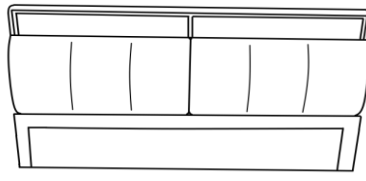
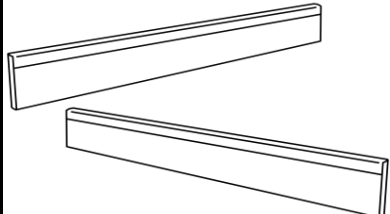
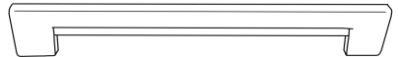
140 cm

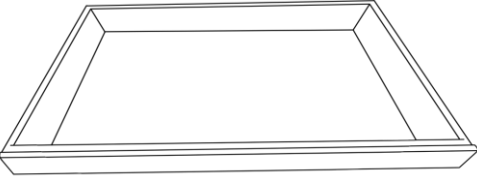
Service-Dienstverlening-Serwis-Servis-Сервисная служба-Serviciu-Servizio-Služby-Szerviz-Storitev-Обслужване

AC		LC		1					
BC		MC		2					
CC		NC		3					
DC		OC		4					
EC		PC.1		5					
FC		PC.2							
GC		RC.1							
HC		RC.2							
IC		SC							
JC		TC							

AC	BC	CC	DC	EC	FC	GC	HC	IC	JC
-	-	H50	6,0X30	1975*70*30 MDF BAR	6,0X20	M6X18	H180	4,0X20	3,5X20
									

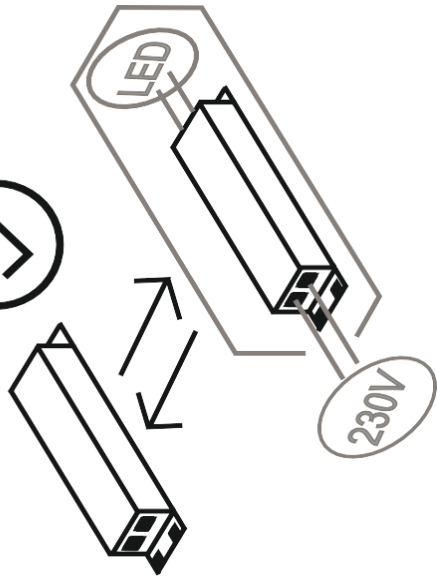
LC	MC	NC	OC	PC.1	PC.2	RC.1	RC.2	SC
-	M8X23	-	Fi30	POWER SUPPLY FOR LED STRIP/STROMVERSORGUNG FÜR LED-STREIFEN	LED STRIP/LED- STREIFEN	CASTER WITH BRAKE/ROLLEN MIT BREMSE	CASTER WITHOUT BRAKE/ROLLEN OHNE BREMSE	FLAP FITTING/ BESCHLAG FÜR KLAPPE
				 CE	 CE			

TC	1	2	3
-	HEADBOARD/KOPFTEIL	SIDES/BETTSEITEN	FRONT/VORDERSEITE
			

3
STORAGE/BETTKASTEN


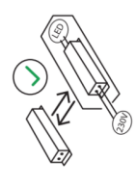
778601

FS-2835-60D-NW



Modelle mit Lichtquellen: Die Lichtquellen und die separaten Steuerungselemente können zur Überprüfung durch die Marktüberwachungsbehörde / als Austauschteil aus dem umgebenden Produkt entnommen werden, ohne sie dauerhaft zu zerstören. Anweisungen dazu finden Sie in der technischen Dokumentation des Produktes.

Models incl. LED Light: The light sources and the separate control elements can be removed from the surrounded product for inspection by the market surveillance authority / as replacement part without permanently destroying them. Instructions for this can be found in the technical documentation of the product.



PL- Ten produkt zawiera źródła światła o klasie efektywności energetycznej „E”	DE- Diese Produkte enthalten Lichtquellen der Energieeffizienzklasse „E”	CS- Tento výrobek obsahuje světelný zdroj třídy energetické účinnosti „E”
DA- Dette produkt indeholder en lyskilde til energieffektivitetsklasse „E”	EL- Αυτό το προϊόν περιέχει μια πηγή φωτεινής ενέργειας της απόδοσης „E”	EN- This product contains a light sources of energy efficiency class „E”
ES- Este producto contiene una fuente de luz de clase de eficiencia energética „E”	ET- See toode sisaldab efektiivsusklassi valgusallikat energia „E”	FI- Tämä tuote sisältää energiatehokkuusluokan valonlähteen „E”
FR- Ce produit contient des sources lumineuses de classe d'efficacité „E”	HU- Ez a termék energiahatékonysági osztályú fényforrást tartalmaz „E”	IT- Questo prodotto contiene una sorgente luminosa di classe di efficienza energetica „E”
LT- Šiame gaminyje yra energijos vartojimo efektyvumo klasės šviesos šaltinis „E”	LV- Šis produkts satur gaismas avotu ar energoefektivitātes klasi „E”	RU- Этот продукт содержит источник света класса энергоэффективности „E”
PT- Este produto contém uma fonte de luz da classe de eficiência energética „E”	RO- Acest produs conține o sursă de lumină de clasă de eficiență energetică „E”	NL- Dit product bevat een lichtbron met energie - efficiëntieklasse „E”
SK- Tento výrobok obsahuje svetelný zdroj triedy energetickej účinnosti „E”	SLO- Ta izdelek vsebuje svetlobni vir razreda energijske učinkovitosti „E”	SV- Denna produkt innehåller en ljuskälla för energieffektivitetsklass „E”
TR- Bu ürün bir ışık kaynağı enerjisi verimliği sınıfı içerir „E”	HR- Ovaj proizvod sadrži izvor svjetlosti razreda energetske učinkovitosti „E”	BG- Този продукт съдържа източник на светлина от клас на енергийна ефективност „E”