



Motor-Seilwinde 12 V 4800 kg

Vor- und Rücklauf über die
Kabel- bzw. Funkfernbedienung

Art.-Nr. 20.603



Montage- und Bedienungsanleitung

Vielen Dank für den Kauf dieser Seilwinde. Für einen problemlosen Einbau und sicheren Betrieb lesen Sie bitte diese Bedienungsanleitung sorgfältig und vollständig durch, damit eine einwandfreie Funktion gewährleistet ist.

Diese Winde ist mit einem Motor mit Dauer-Magnet ausgestattet. Die Handhabung ist einfach. Mit dem roten Rändelrad auf der rechten Seite der Winde wird das Getriebe auf Freilauf („Freespool“) geschaltet. Somit kann das Zugseil von Hand heraus gezogen werden. Nach sicherer Befestigung der Last wird das Getriebe wieder eingerastet („Engaged“) und der Zugvorgang mit der Kabel- oder Funkfernbedienung gestartet.

Achtung

Die Winde ist nicht für den Industriellen- oder Dauerbetrieb ausgelegt. Ferner ist es nicht erlaubt Personen damit zu transportieren. Die Haftung des Herstellers erlischt bei unsachgemäßem Einsatz der Winde.

Informationen zur Sicherheit

1. Die Winde ist nur für den Zug von Lasten in horizontaler Richtung ausgelegt. Heben Sie niemals Lasten in vertikaler Richtung oder über Personen.
2. Überschreiten Sie nie die maximale Zugkraft.
3. Ziehen Sie keine schweren Lasten nahe der Zugkraftgrenze im Dauerbetrieb. Die Betriebsdauer sollte so kurz wie möglich sein (< 1 Min. bei Lasten nahe der Zugkraftgrenze). Kontrollieren Sie das Motorgehäuse. Falls es zu heiß wird, stoppen Sie den Zugvorgang und lassen Sie die Winde einige Minuten abkühlen. Ansonsten kann der Elektromotor beschädigt werden.
4. **Spulen Sie das Zugseil nicht bis zum Ende ab. Lassen Sie mindestens 5 Wicklungen Zugseil in horizontaler Richtung auf der Trommel bzw. beachten Sie die rote Endmarkierung.**
5. **Achten Sie darauf, dass das Seil im rechten Winkel zur Spulentrommel ab- und aufläuft (Abb. 1). Vermeiden Sie ein schräglaufendes Zugseil, da es zu Beschädigungen führen kann.**

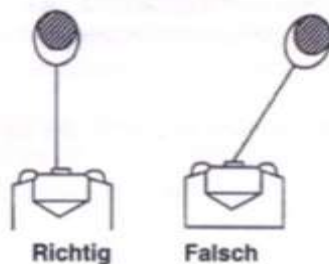
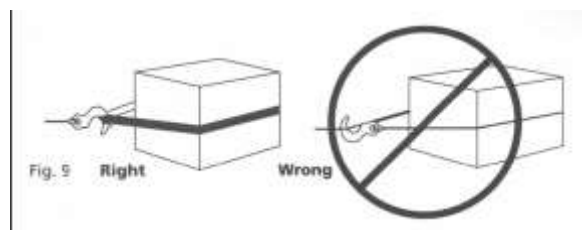


Abb1 . Seilzuglauf

6. Stellen Sie sicher, dass die Betriebsspannung konstant 12 Volt beträgt. Nur mit der konstanten Spannung kann die volle Zugkraft erreicht werden.
Die max. Zugkraft kann ferner nur mit der ersten Lage des Zugseils erreicht werden (siehe Tabelle „Technische Daten“).
7. Befestigen Sie den Zug Haken nie direkt am Zugseil. Es könnte dadurch beschädigt werden (siehe Abb. 9).

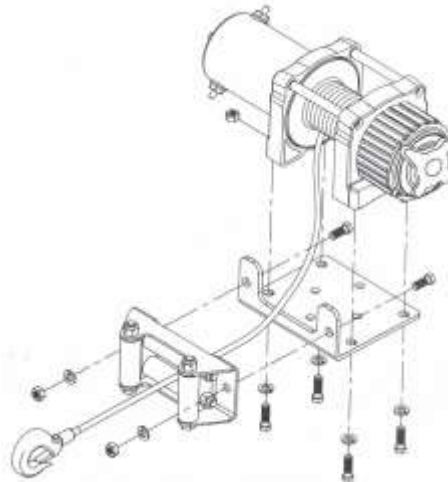
Verwenden Sie eine geeignete Befestigungsschlinge für die Lastbefestigung!



8. Nach dem Einhaken des Zugseils an der Last bringen Sie das Zugseil langsam auf Spannung. Stoppen Sie die Winde und kontrollieren Sie nochmals alle Verbindungen. Dann beginnen Sie mit dem Zugvorgang.

9. Bewegen Sie während des Zugvorgangs mit der Winde niemals das Fahrzeug an dem die Winde befestigt ist. Die Kombination der Zugkräfte des Fahrzeugs und der Winde könnten das Seil zum reißen bringen.
10. Berühren Sie keinesfalls die Seiltrommel während das Seil unter Spannung steht. Halten Sie beim Zugvorgang einen Sicherheitsabstand von mindestens 1,5 m ein.
11. Während des Zugvorgangs steigen Sie nicht über das Seil oder kriechen Sie unter dem Seil hindurch.
12. Während des Zugvorgangs sollte der Motor des Fahrzeugs, an dem die Winde befestigt ist, laufen. Ziehen Sie die Handbremse an und blockieren Sie die Räder. Falls Sie den Motor nicht laufen lassen, kann es bei älteren schwachen Batterien nach dem Zugvorgang zu Startschwierigkeiten kommen.
13. Schalten Sie niemals das Windengetriebe in den Freilauf, wenn eine Last am Zugseil befestigt ist.
14. Nach dem Zugvorgang entfernen Sie den Lasthaken. Das Zugseil sollte nicht mehr gespannt sein!
15. Überprüfen Sie das Zugseil in regelmäßigen Abständen. Sollte das Seil Beschädigungen wie Spliss oder gerissene Adern aufweisen, ersetzen Sie das Drahtseil.
16. Tragen Sie Handschuhe wenn Sie das Seil an der Last anbringen. Lassen Sie das Zugseil beim Lastentransport nicht durch Ihre Hände gleiten. Berühren Sie während des Zugvorgangs keine Teile der Winde. Ernsthafte Verletzungen könnten die Folge sein. Tragen Sie eine Schutzbrille.
17. Bedienen Sie die Winde niemals unter Alkohol- oder Drogeneinfluss.
18. Während des Zugvorgangs halten Sie Abstand zur Winde, zur Last und zum Fahrzeug an dem die Winde montiert ist.

Installation der Seilwinde



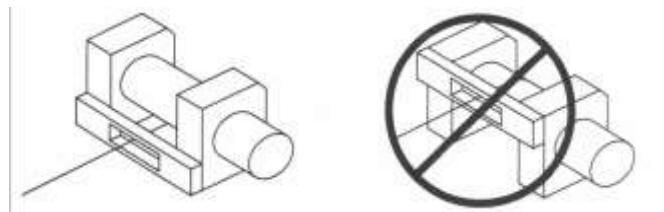
1. Bevor Sie die Winde mit der mitgelieferten Universalplatte und den Schrauben am jeweiligen Fahrzeug befestigen, ziehen Sie das Seil durch das beiliegende Rollenfenster und montieren Sie dieses an der Winde. Anschließend befestigen Sie den Haken und das rote Zugband an dem Seilende.

Wichtig:

Bei Schäden aufgrund von Überbelastung erlischt die Gewährleistung.

Achtung! Das Zugseil darf die Windentrommel nur UNTEN verlassen und nicht OBEN!

Nur so ist unter anderem die volle Leistung und einwandfreie Funktion des Seilfensters gewährleistet.



Montieren Sie das vorverkabelte Schaltrelais an einer Spritzwasser geschützten Stelle und verwenden Sie hierfür gegebenenfalls die beiliegende Befestigungsplatte.



- Verlegen Sie die Kabel zur Batterie und zur Winde nach folgendem Schema:
Kurzes rotes Kabel mit 70 Amp. Sicherung zum Pluspol der Batterie (+)
Isolieren Sie diese Metallsicherung mit dem beiliegenden Schrumpfschlauch und erhitzen Sie diesen z.B. mit einem Föhn.
Kurzes schwarzes Kabel zum Minuspol der Batterie (-)
Die beiden restlichen langen Kabel (rot (+) und schwarz (-)) werden an die Klemmen direkt an der Winde angeschlossen.
- Überprüfen Sie die Drehrichtung der Trommel.**
Drehen Sie dazu das rote Rändelrad auf der rechten Seite der Winde nach vorn bis es einrastet („Freespool“). Damit ist das Getriebe in den Freilauf geschaltet.
Ziehen Sie nun das Zugseil ein Stück heraus. Verriegeln Sie das Getriebe wieder indem Sie das Stellrad nach hinten drehen („Engaged“). Wenn das Zugseil eingezogen wird, stimmt die Drehrichtung. Falls nicht, tauschen Sie die Plus-/Minus-Kabel an den Anschlussklemmen der Winde und wiederholen Sie die Überprüfung der Drehrichtung.

Einsatz der Seilwinde

- Drehen Sie das Rändelrad an der rechten Seite der Winde nach vorn bis es einrastet (Freespool).
- Nehmen Sie das Zugseil an dem dafür vorgesehenen roten Zugband und ziehen es bis zur benötigten Länge heraus.
Beachten sie, dass sich noch mindestens 5 Lagen Seil (horizontal) auf der Trommel befinden.
- Verriegeln Sie das Getriebe, indem Sie das Rändelrad nach hinten drehen („Engaged“).

Achtung:

Die Kupplung muss vor dem Zugvorgang vollständig eingerastet sein. Versuchen Sie niemals während des Lastentransports die Kupplung zu lösen. Der Kupplungsmechanismus wurde werkseitig justiert und darf nachträglich nicht verändert werden.

- Die Steuerung der Seilwinde kann über die Kabel- oder Funkfernbedienung erfolgen.
- Schalten Sie die Fernbedienung ein und drücken Sie den Schalter „IN“. Das Zugseil sollte nun eingezogen werden. Drücken Sie den Schalter „OUT“ an der Fernbedienung und das Zugseil wird herausgefahren. Warten Sie beim Richtungswechsel bis die Winde vollständig gestoppt hat.
- Nach der Benutzung lassen Sie das Zugseil vollständig einfahren.
- Achten Sie beim Einzug stets auf ein gespanntes Seil und führen Sie dieses im 90° Grad Winkel über die volle Wellenbreite.

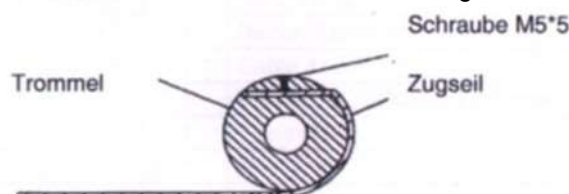
Wartung und Inspektion

Überprüfen Sie in regelmäßigen Abständen das Zugseil auf Verschleiß und Beschädigungen.

- Ersetzen Sie das Drahtseil im Bedarfsfall sofort. Teile Nr. 20638.
- Überprüfen Sie in regelmäßigen Abständen alle Schrauben und elektrischen Verbindungen auf Rost oder sonstige Schäden.
- Das Getriebe wurde werkseitig mit Hochleistungsfett abgeschmiert. Eine zusätzliche Schmierung ist nicht erforderlich.
- Versuchen Sie nicht die Winde zu öffnen. In diesem Fall erlischt die Garantie.**

Austausch des Zugseils

- Schalten Sie das Getriebe in den Leerlauf und ziehen Sie das Seil vollständig aus der Trommel.
- Lösen Sie die Schraube an der Trommel und ziehen Sie das Seil ganz aus der Trommel. Montieren Sie das neue Seil und achten Sie auf die korrekte Lage des Seils an der Trommel



Verwenden Sie nur Originalteile des Herstellers!

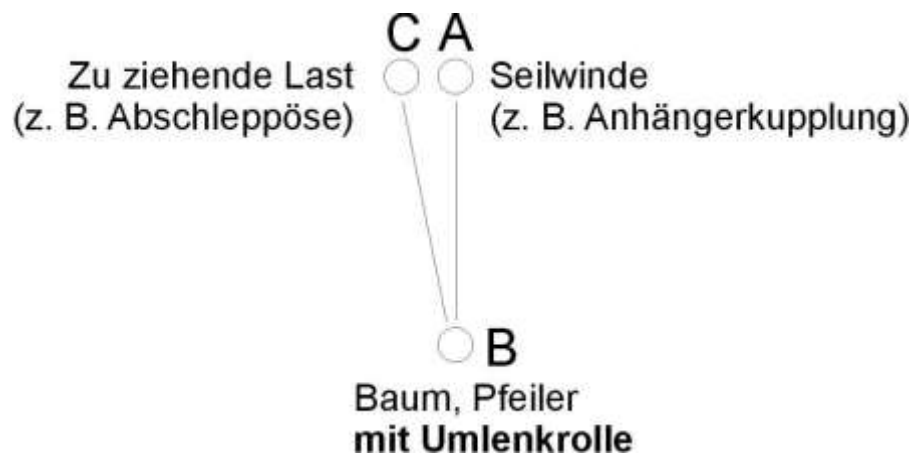
Handhabung der Umlenkrolle

Eigenzug:

Die Umlenkrolle wird an einem festen Gegenstand z.B. einem Baum oder einem Pfeiler (B) befestigt. Die Seilwinde (A) befestigen Sie an einem Fahrzeug (z. B. an der Anhängerkupplung) und den Zughaken z.B. an dem zu bergenden Fahrzeug (C).

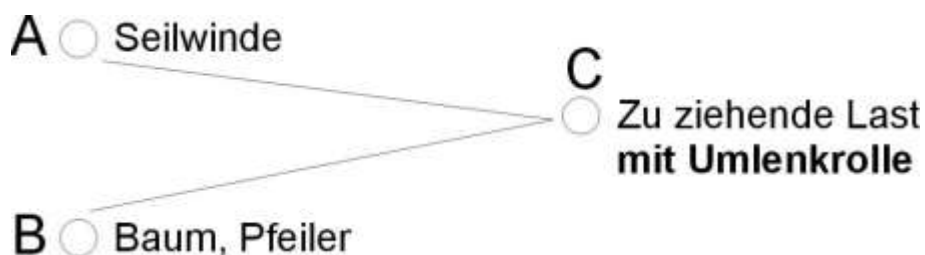
Um die Umlenkrolle nutzen zu können, muss die Schraube der Rolle gelöst und das Seil der Motorseilwinde eingelegt werden. Anschließend die Schraube wieder gut anziehen!

Durch die Nutzung der Umlenkrolle wird die Zugkraft der Seilwinde verdoppelt, da der Fixpunkt (Baum, Pfeiler..) die Hälfte der Last trägt.



Fremdzug:

Die Umlenkrolle wird an der zu ziehenden Last (C) befestigt, die Seilwinde (A) an dem Fahrzeug und der Zughaken an einem festen Punkt (B) mit möglichst geringem Winkel zur Seilwinde.

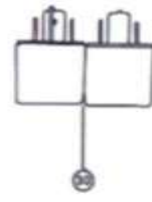
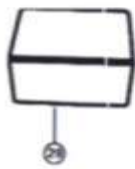
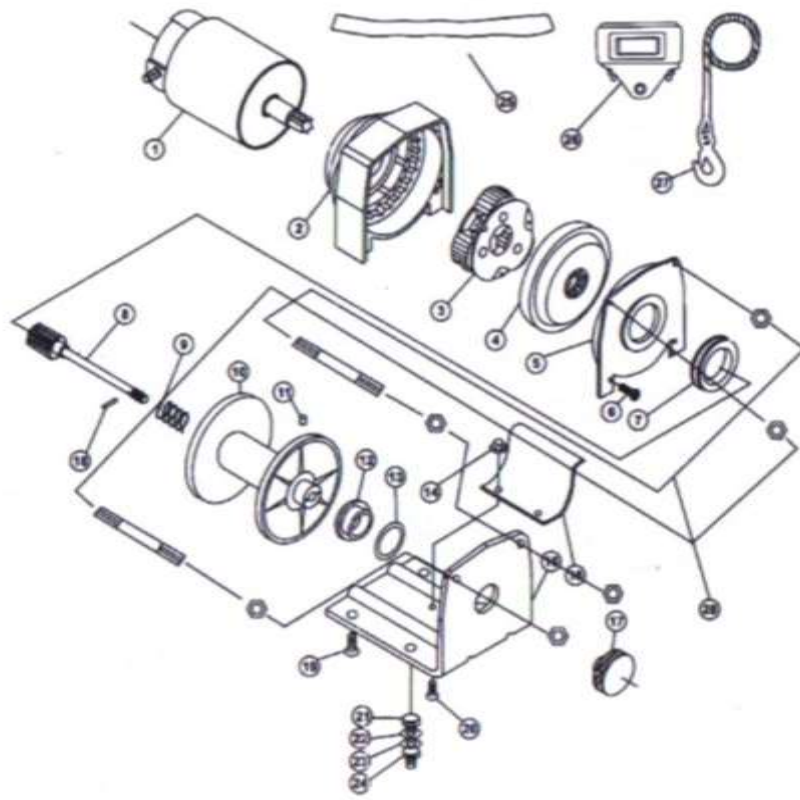


Fehlerbeseitigung

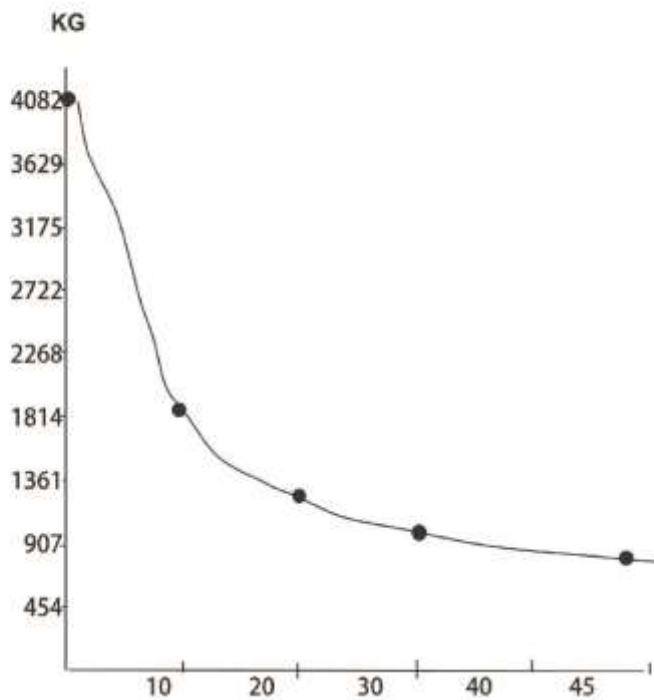
Fehler	Mögliche Ursache	Beseitigung
Motor dreht nicht oder nur in eine Richtung	<ul style="list-style-type: none"> • Defekter Schalter • Kabelbruch oder schlechte Kabelverbindung • Motor defekt 	<ul style="list-style-type: none"> • Austausch des Schalter • Überprüfung der Kabel • Austausch des Motors
Motor läuft, aber die Trommel dreht sich nicht	<ul style="list-style-type: none"> • Getriebe nicht eingerastet 	<ul style="list-style-type: none"> • Getriebe einrasten. Schalter nach hinten drehen („Engaged“)
Motor läuft mit zu niedriger Geschwindigkeit	<ul style="list-style-type: none"> • Schwache Batterie • Motor defekt 	<ul style="list-style-type: none"> • Laden oder Austausch der Batterie • Überprüfung der Anschlussklemme auf Korrosion • Austausch des Motors
Überhitzung des Motors	<ul style="list-style-type: none"> • Zu lange Betriebsdauer der Winde • Motor defekt 	<ul style="list-style-type: none"> • Keine Dauerbelastung der Winde • Austausch des Motors

Ersatzteilliste

Item #	Part #	Qty	Description
1	200100	1	Motor
2	200200	1	Stationary Gear Housing Assembly
3	200300	1	T-Series Carrier Assembly
4	200400	1	T-Series Rotator Gear
5	200500	1	Drum Support Plate
6	200600	4	Pan Head Screw M4X12
7	200700	1	Drum Support Bushing
8	200800	1	Clutch Assembly
9	200900	1	Spring
10	200001	1	Durm Assembly
11	200002	1	Screw M5X5
12	200003	1	T-Series Bushing
13	200004	1	Thick Flat Washer
14	200005	2	Hex Flange Nut M5
15	200006	1	T-Series Baseplate Assembly
16	200007	1	Tension Plate
17	200008	1	T-Series F/W Knob Assembly
18	200009	1	Elastic Pin 2.5x14
19	200010	2	Hex Skt FH Screw M6x16
20	200011	2	Screw
21	200012	2	Screw M8x30
22	200013	2	Washer-Flat ø8
23	200014	2	Lock Washer ø8
24	200015	2	Nut M8
25	200016	1	Red strap
26	200017	1	Switch Assembly
27	200018	1	Cable Assembly
28	200019	1	Tie Bar (2000lbs not need it)
29	200021	1	Control Box
30	200022	2	Relay
31	200023	1	Wire
32	200024	1	Wireless Switch



Maximale Rollgewicht-Kapazitäten auf schiefer Ebene



Technische Daten

Typ	EWP 3500-A
Abmessungen	360 x 118 x 118 mm
Montageplatte	76,2 x 124 mm
Stromversorgung / Motor	12 V / Dauermagnet 1,2 PS / 770 W
Stromaufnahme	25 A
Übersetzungsverhältnis	136:1, 3-fach Planetengetriebe
Länge des Zugseil	14 m / Ø 5,4 mm
Länge des Stromkabels	1,5 m
Länge des Fernsteuerungskabels	3 m
Gewicht (ohne Grundplatte)	8 kg

Bremsverhalten Automatisch über die Trommel, auch bei Stromausfall

- Automatischer Vor- und Rücklauf über die Fernbedienungen
- 4-Wege Rollenseilfenster
- Wasserdichtes Gehäuse
- Manueller Freilauf

Die Winde verfügt über eine Zugkraft von
4800 kg bei rollender / 9600 kg mit Umlenkrolle,
4000 kg bei schwimmender / 8000 kg mit Umlenkrolle,
1590 kg bei gleitender Last / 3180 kg mit Umlenkrolle.

Zugkraft und Stromaufnahme

Zuggewicht (kg)	0	227	454	1134	1581
Zuggeschwindigkeit (m/min)	8,3	6,1	4,9	2,1	1,3
Stromaufnahme (A)*	15	40	60	160	210

Zugkraft/Seillage

Seillage	1	2	3	4	5
Zugleistung/Lage (kg)	1581	1162	1013	899	807
Seillänge/Lage (m)	2,7	5,86	9,48	13,58	15,2

EG-Konformitätserklärung

Wir, die **Hans Pfefferkorn Vertriebsgesellschaft mbH**
Hamelner Str. 53, 37619 Bodenwerder

erklären in alleiniger Verantwortung, dass das Produkt

Elektrische Seilwinde 12 V – LDH 3500
Artikel Nr. 20.603

allen einschlägigen Bestimmungen der Europäischen Richtlinien entspricht

2006/42/EG (EG-Maschinenrichtlinie)

und deren Änderungen festgelegt sind.

Für die Konformitätsbewertung wurden folgende harmonisierte Normen herangezogen:

EN 14492-1: 2006

Bodenwerder, den 02. Januar 2012



Gaby Krüger (Geschäftsführerin)

Garantiebestimmungen

Auf dieses Gerät wird eine Garantie gemäß den gesetzlichen Bestimmungen von 24 Monaten ab Rechnungsdatum gewährt. Als Nachweis für den Garantieanspruch dient eine Kopie der Rechnung. Schäden, die auf natürliche Abnutzung, Überlastung oder unsachgemäße Behandlung zurückzuführen sind, bleiben von der Garantie ausgeschlossen; ebenso Verschleißteile. Beanstandungen können nur dann anerkannt werden, wenn das Gerät ungeöffnet und frachtfrei an den Lieferanten zurückgesandt wird.



Hans Pfefferkorn Vertriebsgesellschaft mbH
Hamelner Str. 53, 37619 Bodenwerder