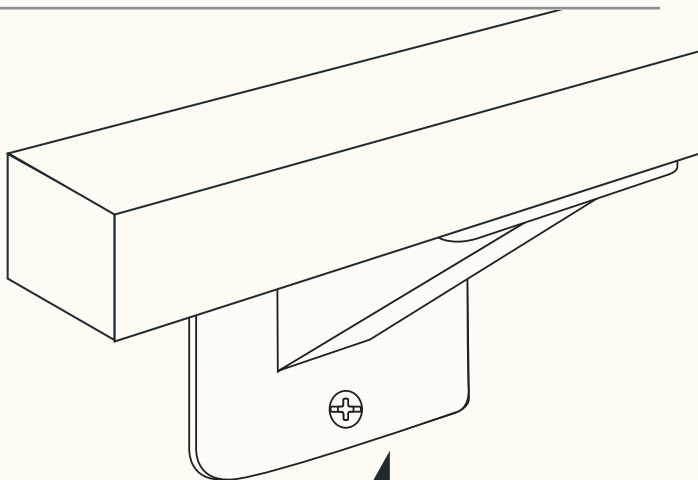
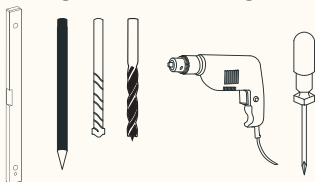


HANDLAUFHALTER SLANT

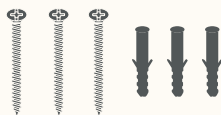


Passend zum Handlaufhalter
findest Du viele weitere Produkte auf:
naturalgoodsberlin.de

Benötigtes Werkzeug



Montageset



Je Handlaufhalter
3 Senkkopfschrauben und 3 Dübel

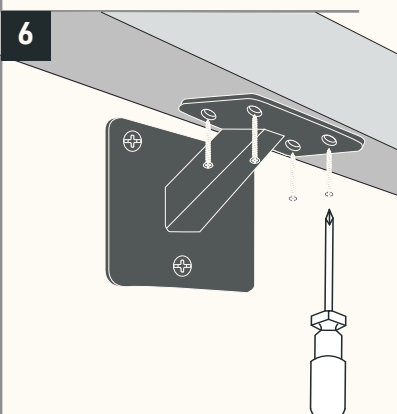
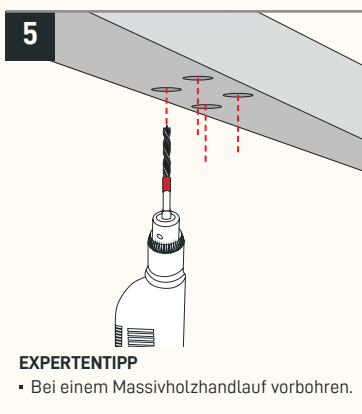
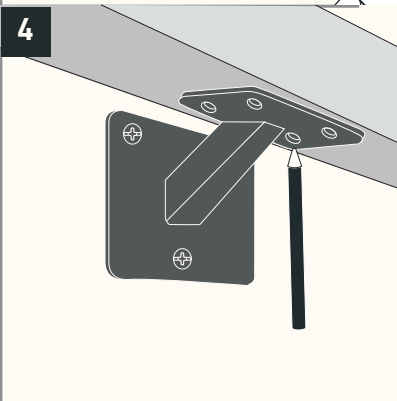
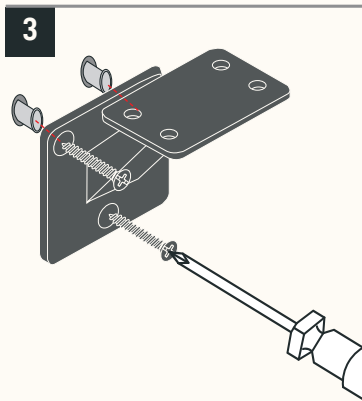
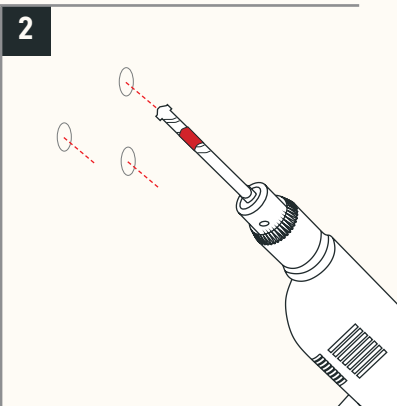
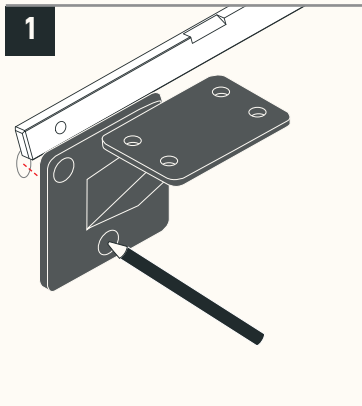
VIEL SPASS 🥰

Wenn Du Hilfe beim Aufbau benötigst, dann wende Dich gern
an unseren Expertenservice: support@naturalgoodsberlin.de

NATURAL GOODS BERLIN

naturalgoodsberlin.de | + 49 33397 647330

n.g.



EXPERTENTIPP

- Bei einem Massivholzhandlauf vorbohren.

PERFEKT! 🎉

Wir sind ein junges Unternehmen und freuen uns über Deine positiven Bewertungen, Anregungen und Erfahrungen.



@naturalgoodsberlin

Teile Dein DIY-Projekt und sei Anderen eine Inspiration.

