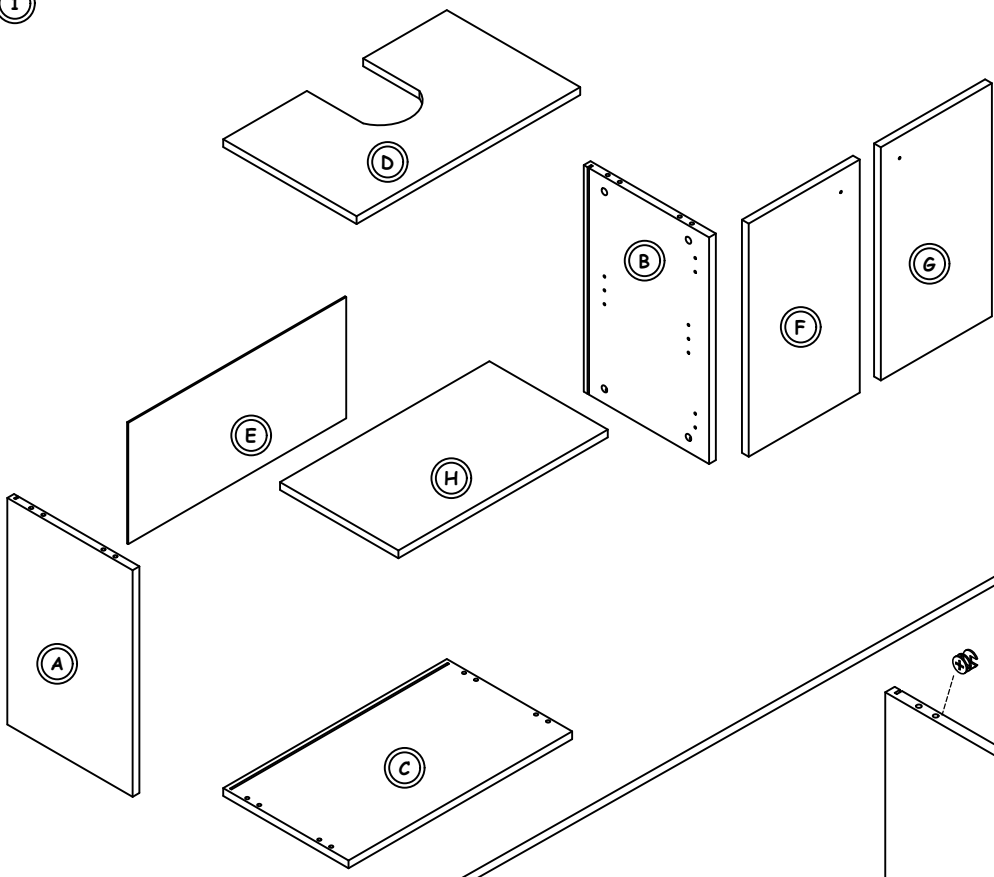


1	KUNSTSTOFF DÜBEL		8 Stk.
2	MINIFIX VERBINDERGEHÄUSE		8 Stk.
3	MINIFIX VERBINDUNGSBOLZEN		8 Stk.
4	MINIFIX-STECKER		8 Stk.
5	SCHRAUBE YHB 4x18		8 Stk.
6	SCHARNIER		4 Stk.
7	GRIFF		2 Stk.
8	GRIFFSCHRAUBE		2 Stk.
9	REGALTRÄGER		4 Stk.
10	FUß		4 Stk.
11	HINTERER PIN		4 Stk.
12	SCHRAUBE YHB 3x18		4 Stk.
13	SCHRAUBE YHB 4x25		12 Stk.
14	DÄMPFER		2 Stk.

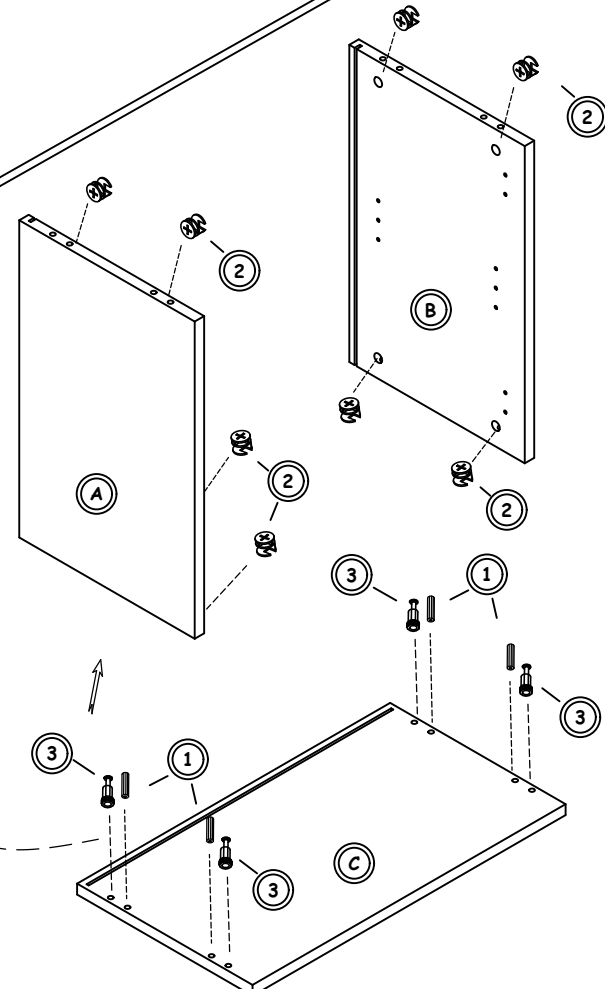
HINWEIS: ZUBEHÖR (GRIFF, SCHIENE USW.) DIEN DER ALLGEMEINEN ANSICHT UND KANN VON DER KATALOGANSICHT ABWEICHEN.

①



A	LINKES BRETT SEITLICH	1	STÜCK
B	RECHTES BRETT SEITLICH	1	STÜCK
C	UNTERES BRETT	1	STÜCK
D	OBERES BRETT	1	STÜCK
E	RÜCKWAND	1	STÜCK
F	LINKE TÜR	1	STÜCK
G	RECHTE TÜR	1	STÜCK
H	REGAL	1	STÜCK

②



PLATZIEREN SIE DIE MINIFIX STECKER UND VERBINDERGEHÄUSE UND SCHRAUBEFESN SIE DIESE FEST.



MINIFIX LÖSEN UND FESTZIEHEN

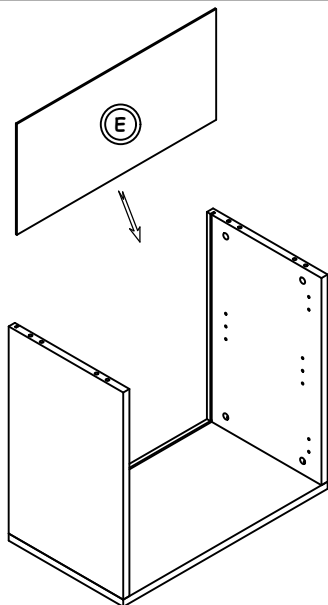


MONTAGE DER MINIFIX-VERBINDUNGSBOLZEN IM LOCH

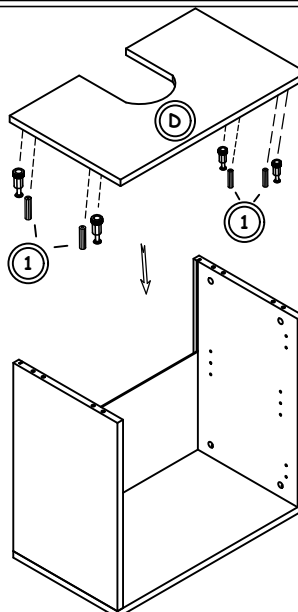
PLATZIEREN SIE DIE MINIFIX STECKER UND VERBINDERGEHÄUSE UND SCHRAUBEN SIE DIESE FEST.

3

RÜCKWAND DURCH KANÄLE EINSCHIEBE

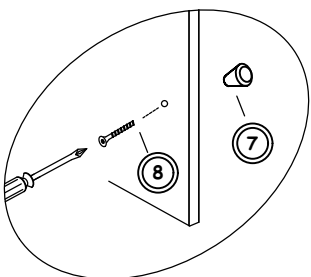


3

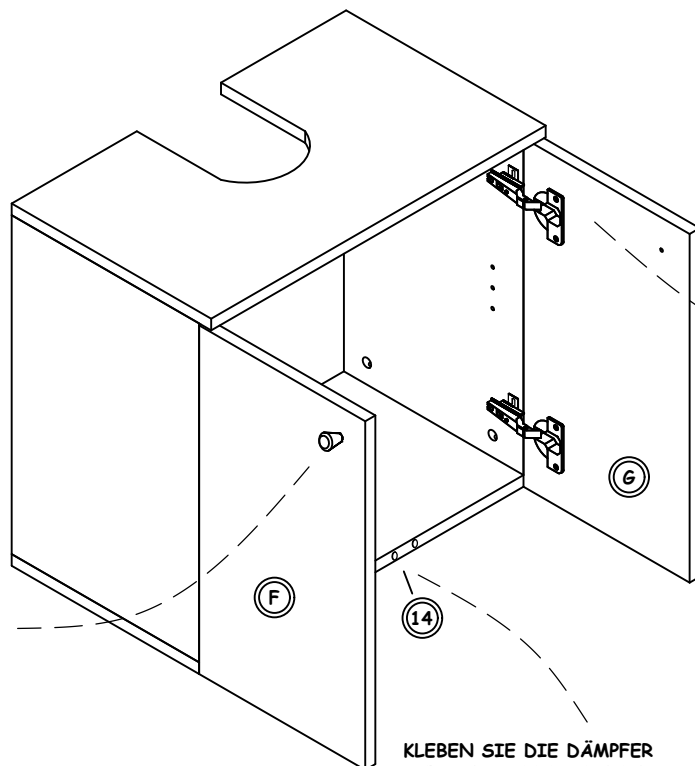


OBERES BRETT PLATZIEREN UND DURCH SCHRAUBEN DER MINIFIX-ELEMENTE BEFESTIGEN.

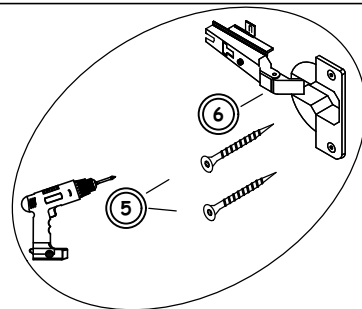
4



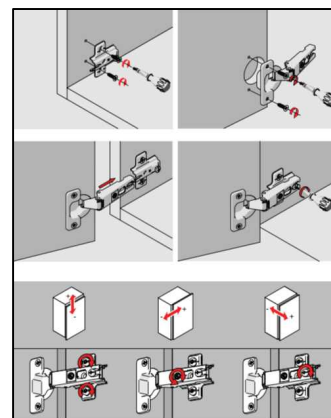
GRIFFE MIT GRIFFSCHRAUBEN AN DIE TÜREN BEFESTIGEN.



KLEBEN SIE DIE DÄMPFER AUF DIE STIRNKANTE DES UNTEREN BRETTES.

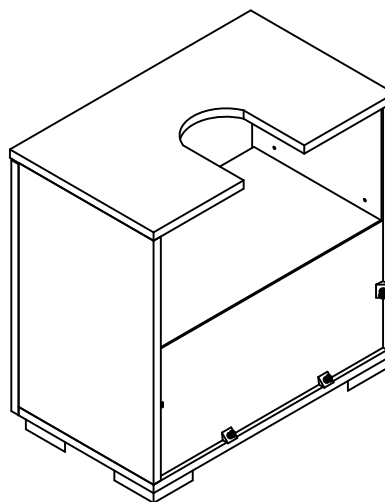
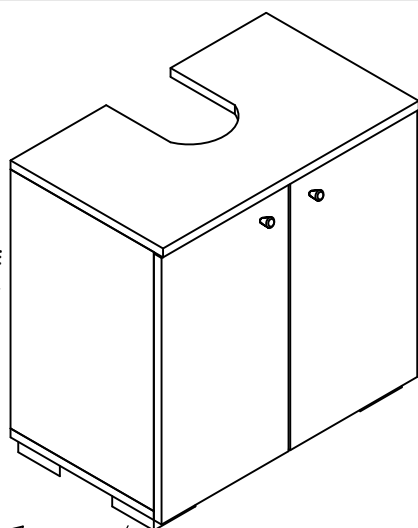
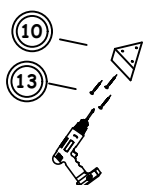


BEFESTIGEN SIE DIE SCHARNIERE AN DEN DAFÜR VORGESEHENEN LÖCHERN AN DEN SEITLICHEN BRETTERN.



5

BRINGEN SIE DIE FÜßE AN DAS UNTERE BRETT AN DIE DAFÜR VORGESEHENEN STELLEN AN.



PLATZIEREN SIE DIE HINTEREN PINS IN DIE LÜCKE ZWISCHEN RÜCKWAND UND BRETTEN UND SCHRAUBEN SIE DIESE FEST.