

Produktdatenblatt

DELEGIERTE VERORDNUNG (EU) 2019/2017 DER KOMMISSION

Name oder Handelsmarke des Lieferanten ^(a) ^(b) :	Bosch			
Anschrift des Lieferanten ^(a) ^(b) :	BSH Hausgeräte GmbH, Carl-Wery-Str. 34, 81739 Munich, Germany			
Modellkennung ^(a) :	SBH6TCX01E			
Allgemeine Produktparameter:				
Parameter	Wert	Parameter	Wert	
Nennkapazität ^(d) (ps)	14	Abmessungen in cm ^(a) ^(b)	Höhe	87
			Breite	60
			Tiefe	55
EEI ^(d)	31.9	Energieeffizienzklasse ^(d)	A ^(c)	
Reinigungsleistungsindex ^(d)	1.121	Trocknungsleistungsindex ^(d)	1.061	
Energieverbrauch in kWh [pro Betriebszyklus] im eco-Programm bei Kaltwasseranschluss. Der tatsächliche Energieverbrauch hängt von der jeweiligen Nutzung des Geräts ab.	0.543	Wasserverbrauch in Litern [pro Betriebszyklus] im eco-Programm. Der tatsächliche Wasserverbrauch hängt von der jeweiligen Nutzung des Geräts und vom Härtegrad des Wassers ab.	9.5	
Programmdauer ^(d) (h:min)	4:55	Art	Einbau	
Luftschallemissionen ^(d) (in dB(A) re 1 pW)	43	Luftschallemissionsklasse ^(d)	B ^(c)	
Aus-Zustand (W) (falls zutreffend)	-	Bereitschaftszustand (W) (falls zutreffend)	0.50	
Zeitvorwahl (W) (falls zutreffend)	4.00	vernetzter Bereitschaftsbetrieb (W) (falls zutreffend)	2.00	
Mindestlaufzeit der vom Lieferanten angebotenen Garantie ^(a) ^(b) :	24 Monate			
Weitere Angaben ^(a) ^(b) :				
Weblink zur Website des Lieferanten, auf der die Informationen gemäß Anhang II Nummer 6 der Verordnung (EU) 2019/2022 der Kommission zu finden sind: www.bosch-home.com/energylabel				

^(a) Dieser Eintrag gilt nicht als relevant im Sinne des Artikels 2 Absatz 6 der Verordnung (EU) 2017/1369.

^(b) Änderungen dieser Einträge gelten nicht als relevante Änderungen im Sinne des Artikels 4 Absatz 4 der Verordnung (EU) 2017/1369.

^(c) Wenn der endgültige Inhalt dieser Zelle in der Produktdatenbank automatisch generiert wird, darf der Lieferant diese Daten nicht eingeben.

^(d) Angaben für das eco-Programm.

**Series 6, fully-integrated dishwasher,
60 cm, XXL, Variable hinge for special
installation situations
SBH6TCX01E**



Zusätzlich erhältliches Zubehör

- SGZ01C00 : Kleinteile-Halter für Oberkorb
- SGZ1010 : Schlauchverlängerung Zu- und Ablauf
- SGZ8BI00 : Verbindungsschiene für geteilte Fronten
- SMZ1051EU : Netzkabel mit EU-Stecker 5m
- SMZ2014 : Korbeinsatz f.Langstielgläser
- SMZ5000 : Spülhilfe-Set
- SMZ5045 : Verblendungssatz Hocheinbau 86,5cm Höhe
- SMZ5100 : Vario-Besteckkorb
- SMZ5300 : Stielglas Korb

**Energy label A dishwasher, thanks to the
innovative High Efficiency Energy Saving
System with no constraining compromises
to perfect results.**

- PerfectDry – Perfect drying results using less
- energy
- * – even with hard-to-dry items.
- **Energy Efficiency Class A:** Our most energy-efficient dishwashers
- **Intelligent Programme:** Individually adapts the washing and drying cycle based on your feedback.
- **Max Flex baskets:** flexible and stable loading for your dishes, with superior sliding performance.
- **Silence Plus:** the remarkably quiet 43 dB dishwasher.

Technische Daten

Energieeffizienzklasse (EU 2017/1369): A
 Energieverbrauch des eco-Programms pro 100 Betriebszyklen (EU 2017/1369): 54 kWh
 Höchste Anzahl von Maßgedecken (EU 2017/1369): 14
 Wasserverbrauch in Litern im eco-Programm pro Betriebszyklus (EU 2017/1369): 9,5 l
 Programmdauer (EU 2017/1369): 4:55 h
 Luftschallemissionen (EU 2017/1369): 43 dB(A) re 1 pW
 Luftschallemissionsklasse (EU 2017/1369): B
 Bauform: Eingebaut
 Höhe der Arbeitsplatte: 0 mm
 Abmessungen des Gerätes: 865 x 598 x 550 mm
 Min. Nischenmaße für Installation (H x B x T): 865-925 x 600 x 550 mm
 Tiefe bei geöffneter Tür (90°): 1200 mm
 Höhenverstellbare Füße: Ja - alle von vorne
 Höhenverstellung max.: 60 mm
 Verstellbarer Sockel: Horizontal und Vertikal
 Nettogewicht: 42,6 kg
 Bruttogewicht: 44,5 kg
 Anschlusswert: 2400 W
 Absicherung: 10 A
 Spannung: 220-240 V
 Frequenz: 50; 60 Hz
 Länge Anschlusskabel: 175,0 cm
 Steckerart: Schuko-/Gardy.m.Erdung
 Länge Zulaufschlauch: 165 cm
 Länge Ablaufschlauch: 190 cm
 EAN-Nummer: 4242005382811
 Art der Installation: Vollintegrierbar



4 242005 382811

Series 6, fully-integrated dishwasher, 60 cm, XXL, Variable hinge for special installation situations SBH6TCX01E

Energy label A dishwasher, thanks to the innovative High Efficiency Energy Saving System with no constraining compromises to perfect results.

BOSCH - Header 1

- Energy Efficiency Class¹: A
- Energy² / Water³: 54 kWh / 9.5 litres
- Capacity: 14 place settings
- Programme duration⁴: 4:55 (h:min)
- Noise level: 43 dB(A) re 1 pW
- Noise Efficiency Class: B
- Noise level (Silence 50°C programme): 41 dB(A) re 1 pW

BOSCH - Header 2

- 8 Programmes: Eco 50 °C, Auto 45-65 °C, Intelligent, Intensive 70 °C, Express 60 °C, Glass 40 °C, Silence 50 °C, Favourite (Pre-Rinse)
- Favourite function
- 4 special options: Remote Start, Extra Dry, Intensive Zone, SpeedPerfect+
- Machine Care Programme
- Add-On functions via Home Connect app: Silence on Demand (Quiet now)

BOSCH - Header 3

- Zeolith-Drying
- High Efficiency Energy Saving System
- EfficientDry and Heat exchanger
- AquaSensor
- DosageAssist
- EcoSilence Drive
- Detergent Automation
- Self-cleaning filter system with 3-fold corrugated filter
- Interior tub material: Stainless Steel

BOSCH - Header 4

- Max Flex Baskets with red coloured touchpoints
- Extra Clean Zone
- VarioDrawer
- Rackmatic height-adjustable top basket (3 stage)
- Easy Slide pullout system on top basket
- Low friction wheels on bottom basket
- Coloured anti-slip protection strips in top basket
- Rack Stopper to prevent derailing of bottom basket
- 2 foldable plate racks in top basket
- 6 foldable plate racks in bottom basket
- 2 cup shelves with soft silicone front part in top basket
- 2 cup shelves in bottom basket

BOSCH - Header 5

- Home Connect enabled via WLAN
- Touch Control (metallic)
- Controls on top edge of door
- Panel legend: Plain text (english)
- Status Light
- Remaining programme time indicator (min)
- Acoustic end of cycle indicator
- Electronic delay timer: 1-24 hours

BOSCH - Header 6

- AquaStop: Bosch warranty in case of water damage – for the lifetime of the appliance.*
- incl. VarioHinge
- Glass protection technology

BOSCH - Header 7

- incl. Salt filling funnel
- incl. Steam protection plate

BOSCH - Header 8

- Product dimensions (HxWxD): 86.5 x 59.8 x 55 cm

¹ Scale of Energy Efficiency Classes from A to G

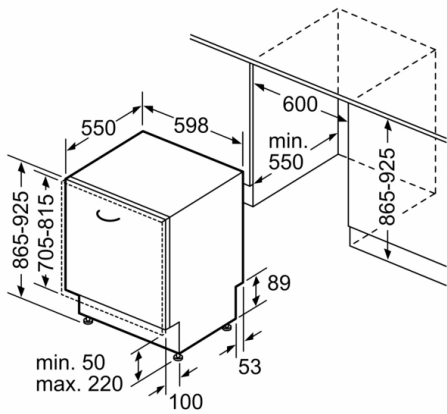
² Energy consumption in kWh per 100 cycles (in programme Eco 50 °C)

³ Water consumption in litres per cycle (in programme Eco 50 °C)

⁴ Duration of programme Eco 50 °C

* Please find warranty terms under [please insert here the local URL (internet address, e.g. <https://www.bosch-home.com/> but with the direct page with the warranty terms)

**Series 6, fully-integrated dishwasher, 60 cm,
 XXL, Variable hinge for special installation
 situations
 SBH6TCX01E**



measurements in mm

