

## BEDIENUNGSANLEITUNG BRUNNEN

### Einführung

Machen Sie sich vor der Montage mit dem Produkt vertraut. Lesen Sie hierzu aufmerksam die nachfolgende Montageanleitung, die Bedienungsanleitung und die Sicherheitshinweise. Benutzen Sie das Produkt nur wie beschrieben und für die angegebenen Einsatzbereiche. Bewahren Sie diese Anleitung gut auf. Händigen Sie alle Unterlagen bei Weitergabe des Produktes an Dritte ebenfalls mit aus. Eine andere Verwendung als beschrieben führt zu Beschädigungen dieses Produkts, außerdem ist dies mit Gefahren wie z.B. Kurzschluss, Brand, elektrischer Schlag etc. verbunden.

### Sicherheitshinweise:

Bei Schäden, die durch Nichtbeachtung dieser Anleitung verursacht werden, erlischt die Gewährleistung. Für Folgeschäden wird keine Haftung übernommen. Bei Sach- oder Personenschäden, die durch unsachgemäße Handhabung oder Nichtbeachtung der Sicherheitshinweise verursacht werden, wird keine Haftung übernommen.

#### **VORSICHT!**

- Dieser Brunnen ist ausschließlich für den Außengebrauch bestimmt.
- Teile, die nass sind, können sich durch Schmutz und Algen verfärben.
- Verfärbung durch Sonnenlicht und/oder anderer Wetterbedingungen ist möglich.
- Halten Sie Kinder und Haustiere von diesem Artikel fern.
- Setzen Sie das Stromkabel keinen hohen Temperaturen aus (möglichst vor Sonne schützen).
- Stellen Sie sicher, dass die Pumpe stets vollständig im Wasser eingetaucht ist.

#### **WARNUNG!**

- Trennen Sie immer die Stromzufuhr zum Brunnen, bevor Sie den Brunnen und die Pumpe reinigen.
- Überprüfen Sie das Produkt regelmäßig auf irgendwelche Beschädigungen (z.B., wenn Tiere bei Außenbenutzung die Kabel beschädigen), am besten vor jedem sachgemäßen Gebrauch.
- Benutzen Sie das Produkt niemals, wenn Sie irgendwelche Beschädigungen feststellen, es besteht Lebensgefahr durch einen elektrischen Schlag! Vermeiden Sie den Kontakt mit dem Brunnenwasser, solange das Gerät in Betrieb ist.
- Dieses Gerät darf von Kindern sowie von Personen mit verringerten physischen, sensorischen und mentalen Fähigkeiten oder Mangel an Erfahrung und Wissen nur benutzt werden, wenn sie beaufsichtigt werden.

#### **ACHTUNG!**

- Vergewissern Sie sich, dass keine Kabel frei herumliegen. Sie gefährden Ihre eigene und die Sicherheit Dritter!
- Verwenden Sie das Gerät nicht bei Gewitter. Überspannung könnte das Gerät zerstören. Das Gerät bei Gewitter allpolig vom Netz trennen.
- Eine Benutzung der Pumpe ist nur zulässig, wenn die Elektroinstallation vor Ort den gesetzlichen Vorgaben entspricht. Wenn Sie sich nicht sicher sind, ziehen Sie einen Installateur zu Rate.
- Pumpen Sie keine brennbaren Flüssigkeiten. Benutzen Sie kein Wasser, das wärmer ist als 35° C

### **Pflege**

Es wird empfohlen, den Brunnen gut zu pflegen und das Wasser regelmäßig zu wechseln. Vermeiden Sie, dass das Wasser verschmutzt, und ersetzen Sie es, bevor es trübe wird.

Die Pumpe muss alle 3 bis 4 Monate gereinigt werden. Dazu können die Frontpartie und der Rotor entfernt werden.

Füllen Sie den Brunnen regelmäßig mit sauberem Wasser auf, sodass die Pumpe vollständig untergetaucht bleibt.

Falls der Brunnen für längere Zeit nicht verwendet wird (z. B. im Winter), müssen Sie den Stecker aus der Steckdose ziehen und das Wasser aus dem Brunnen laufen lassen. Trocknen Sie den Brunnen danach ab und verwenden Sie einen Schutzüberzug (Abdeckfolie), damit das Brunnenbecken nicht wieder mit Wasser volllaufen kann und evtl. einen Frostschaden verursacht.

### **Reinigung und Pflege des Brunnen-Korpus**

Verwenden Sie zur Reinigung und Pflege der Polyresin-Oberfläche ein leicht angefeuchtetes, fusselfreies Tuch. Verwenden Sie bei stärkeren Verschmutzungen ein mildes Spülmittel. Verwenden Sie keinesfalls ätzende Reinigungsmittel. Andernfalls kann das Material des Produktes beschädigt werden.

### **Tipp**

Verwenden Sie grundsätzlich destilliertes Wasser oder Regenwasser, um Verschmutzungen des Brunnens durch Kalk vorzubeugen. Weiterhin empfehlen wir dem Wasser das Dehner Brunnen-Klar (Artikelnummer 4054342) beizugeben, damit Ihr Brunnen keinen Kalk und keine Algen ansetzen kann. Überprüfen Sie den Pumpenauslass und das Rohr auf Verstopfung. Die Algenablagerung kann mit einem Gartenschlauch abgespült werden.

Justieren Sie die Pumpe am Regler, um die optimale Wassermenge einzustellen, um Spritzer zu minimieren. Wenn der Brunnen zu voll oder die eingestellte Wassermenge zu hoch ist, kann dieser stark spritzen. Die Wassermenge kann durch den Wasserregler angepasst werden.

**BEDIENUNGSANLEITUNG PUMPE**

**Personen, die mit der Bedienungsanleitung nicht vertraut sind, dürfen die Pumpe nicht bedienen.**

Für einen Überblick über die technischen Daten, verweisen wir auf das Typenschild der Pumpe.

**Sicherheitsvorschriften**

**Hinweis:** Eine Benutzung der Pumpe ist nur zulässig, wenn die Elektroinstallation vor Ort den gesetzlichen Vorgaben entspricht. Wenn Sie sich nicht sicher sind, ziehen Sie einen Installateur zu Rate.

**Vor Gebrauch:** Kontrollieren Sie Stromkabel und –stecker auf Beschädigungen.

- Netzspannung und Stromtyp müssen mit den Angaben auf dem Typenschild übereinstimmen.
- Die Steckdose muss sich an einem trockenen Ort befinden.
- Sorgen Sie dafür, dass die Pumpe an einer Dose mit Fehlerstromschalter angeschlossen wird.
- Halten Sie den Stecker von Feuchtigkeit fern.
- Entfernen Sie nicht den Erdungspin aus dem Stecker. (Falls zutreffend)
- Pumpen Sie keine brennbaren Flüssigkeiten
- Benutzen Sie kein Wasser, das wärmer ist als 35° C.
- Setzen Sie die Pumpe nicht ohne Wasser in Betrieb.
- Überprüfen Sie vor dem Anfassen der Pumpe, dass sie sich nicht mehr am Stromnetz befindet.
- Sorgen Sie dafür, dass das Stromkabel von der Steckdose aus immer nach unten verläuft. Dies verhindert, dass Wasser am Kabel entlang in die Steckdose läuft.
- Die Pumpe nicht am Stromkabel tragen oder aufhängen.
- Die Anschlussleitung dieses Gerätes kann nicht ersetzt werden. Bei Beschädigung des Kabels ist das Gerät zu entsorgen.

**Inbetriebnahme**

- Sorgen Sie dafür, dass die Pumpe nicht trocken läuft.
- Pumpen Sie keine erhitzten Flüssigkeiten.
- Nur für den Gebrauch in Süßwasser geeignet.
- Sorgen Sie dafür, dass sich die Pumpe vollständig unter Wasser befindet, sodass sie gut gekühlt ist. Eine verstopfte oder dreckige Öffnung beeinträchtigt die Funktion der Pumpe stark. Wenn die Pumpe auf einem verschmutzten Untergrund verwendet wird, sorgen Sie dafür, dass Sie etwas über dem Boden steht, um die Menge Schmutz – die durch den Einlass kommt – so gering wie möglich zu halten.
- Lassen Sie die Pumpe nicht laufen, wenn sie sich nicht komplett im Wasser befindet, da dies die Pumpe beschädigen kann. Immer zuerst die Pumpe eintauchen und erst dann an das Stromnetz anschließen. Am Anfang pumpt die Pumpe wahrscheinlich kein Wasser, weil sich Luft im Pumpenkreislauf befindet. Machen Sie sich keine Sorgen. Schalten Sie den Strom ein paar Mal an und aus (den Stecker ein paar Mal aus der Steckdose ziehen und wieder hineinstecken). Danach sollte die Pumpe direkt ihre Arbeit aufnehmen.
- Die Ein-/Auslassmenge von Wasser kann kontrolliert werden, indem Sie den Wasserregler anpassen.

Montieren Sie die Komponenten so, wie auf der Zeichnung der Aufbauanleitung angegeben.

Die Pumpe ausschließlich mit dem mitgelieferten Filtergehäuse verwenden.

Vermeiden Sie, dass die Pumpe zu sehr verschmutzt wird.

**Pflege**

Überprüfen Sie vor dem Anfassen der Pumpe, dass sie sich nicht mehr am Stromnetz befindet.

Entfernen Sie vor dem Reinigen der Pumpe den Filterkorb und die Platte vor der Pumpe und dem Rotor. Verwenden Sie sauberes Wasser und einen weichen Schwamm, um die Pumpe zu reinigen.

**WARNUNG:** Bei manchen Pumpen kann die Achse nicht entfernt werden.

Verwenden Sie zum Reinigen der Pumpe niemals aggressive Reinigungsmittel auf chemischer Basis. Diese kann hierdurch irreparabel beschädigt werden.

Kontrollieren Sie folgendes, falls die Pumpe nicht funktioniert

- Kontrollieren Sie die Sicherung und probieren Sie eine andere Steckdose aus, um sicherzugehen, dass die Pumpe Strom bekommt.
- Kontrollieren Sie den Auslass der Pumpe, ob dieser durch eingetrockneten Schmutz blockiert ist.
- Entfernen Sie den Einlass (Filterkorb) der Pumpe, um Zugang zum Motor zu bekommen. Drehen Sie den Motor, um sicherzugehen, dass dieser nicht kaputt ist oder festsetzt.
- Monatliche Pflege sorgt dafür, dass die Lebensdauer Ihrer Pumpe verlängert wird.
- Wenn augenscheinlich alle Teile beweglich und in Ordnung sind, kann es auch sein, dass der Motor mit Kalk besetzt ist und deshalb nicht funktioniert.

**Winterzeit**

- Schützen Sie Ihre Pumpe gegen Frost.
- Holen Sie Ihre Pumpe vor der Frostperiode aus dem Wasser.
- Reinigen Sie die Pumpe bei Bedarf früher, wie in der Bedienungsanleitung beschrieben.
- Lagern Sie ihre Pumpe beispielsweise in einem Eimer mit Wasser an einem frostfreien Ort. So kann sie nicht einfrieren oder austrocknen.
- Entleeren Sie den Wasser-Vorratsbehälter und decken Sie den Brunnen über Winter ab, damit sich kein Wasser im Brunnenbecken sammeln kann. Achtung: Wasser im Brunnenbecken kann zu Frostschäden führen.

**Gewährleitung**

Unserer Produkte wurden nach strengen Qualitätsrichtlinien sorgfältig produziert und vor Anlieferung gewissenhaft geprüft, um so die beste Qualität und Lebensdauer für lange Freude an unseren Produkten zu garantieren.

Sollte trotzdem ein Mangel auftreten, gilt bei neuen Artikeln die gesetzliche Gewährleistung von 24 Monate ab Kaufdatum hinsichtlich Material- oder Fertigungsfehler. Bitte bewahren Sie den Original-Kassenbon gut auf. Diese Unterlage wird als Nachweis für den Kauf benötigt. Bei einer Reklamation wenden Sie sich mit Ihrem Kaufbeleg an einen unserer Dehner-Märkte oder an unseren Kundenservice.

Dehner Gartencenter GmbH & Co. KG  
Donauwörther Str. 3-5  
D-86641 Rain  
[service@dehner.de](mailto:service@dehner.de)  
dehner.de

Dehner Gartencenter Österreich GmbH & Co. KG  
Pluskaufstraße 10  
A-4061 Pasching  
[service@dehner.at](mailto:service@dehner.at)  
dehner.at

Unserer Produkte wurden nach strengen Qualitätsrichtlinien sorgfältig produziert und vor Anlieferung gewissenhaft geprüft, um so die beste Qualität und Lebensdauer für lange Freude an unseren Produkten zu garantieren.

## Notiz

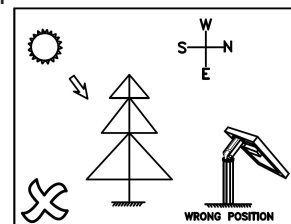
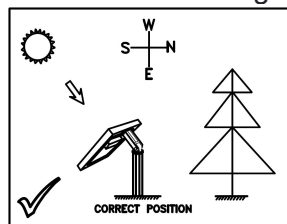
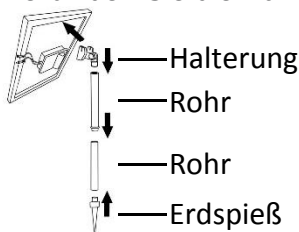
1. Laden Sie das Solarpanel mindestens 2 Tage lang auf, bevor es zum Einsatz kommt. Beachten Sie, dass der Schalter dabei auf off steht.
2. Die LED-Beleuchtung funktioniert nur, wenn es dunkel ist. Wenn Sie tagsüber testen möchten, drehen Sie das Solarpanel um und minimieren Sie die Sonneneinstrahlung.
3. Die Arbeitszeit pro Tag hängt vom Zeitpunkt der direkten Sonneneinstrahlung, dem Wetter und der Jahreszeit ab.

## Allgemein

4. Die Solarpumpe ist für den Brunnen-, Teich- oder Außenbereich konzipiert. Damit die Solarpumpe funktioniert, muss das Solarpanel direktem Sonnenlicht ausgesetzt sein. Wenn das Sonnenlicht stark genug ist, beginnt die Solarpumpe automatisch zu arbeiten. Es funktioniert nicht mehr, wenn das Solarpanel im Schatten liegt oder die Sonneneinstrahlung nicht ausreicht. Das LED-Modul ist mit einem Tag-Nacht-Schalter ausgestattet, sodass bei Nacht die LED-Beleuchtung automatisch einschaltet. Im Zusammenspiel mit dem Wasser schafft die LED-Beleuchtung ein romantisches Ambiente
5. Die Solarpumpe ist mit einem Akku ausgestattet. Zusätzlicher Strom wird im Akkupack gespeichert und kann nachts oder wenn nicht genügend Sonnenlicht vorhanden ist, genutzt werden.
6. Die Pumpe muss bei längerer Nichtbenutzung vom Solarpanel getrennt werden.
7. Auf der Rückseite des Solarpanels befindet sich ein Schalter zum Ein- und Ausschalten. Schalten Sie das Solarpanel zum Laden aus.
8. Die Fernbedienung funktioniert, wenn der Schalter auf der Rückseite des Solarpanels eingeschaltet ist. Drücken Sie die EIN/AUS-Taste, um den Brunnen ein-/auszuschalten. Drücken Sie die Taste des 2-Stunden-/4-Stunden-/6-Stunden-Timers. Die Pumpe schaltet sich für 2/4/6 Stunden ein und für 22/20/18 Stunden aus. Dies wird täglich zur gleichen Zeit wiederholt. Drücken Sie die ON-Taste oder schalten Sie den Schalter auf der Rückseite des Solarpanels aus, um den Timer abzubrechen

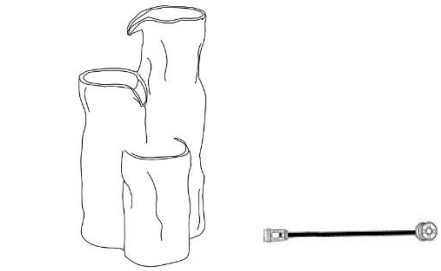
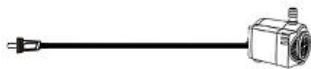
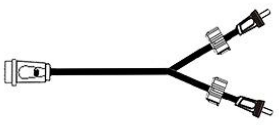
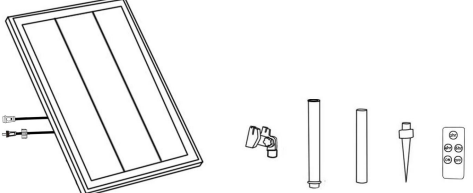
## Aufbauanleitung

1. Verbinden Sie die Halterung, das Rohr und den Erdspeiß miteinander und befestigen Sie dann die Halterung wie abgebildet an der Rückseite des Solarmoduls.
2. Stecken Sie den Erdspeiß in den Boden. Positionieren Sie das Solarpanel so weit wie möglich nach Süden ausgerichtet, um die Tageslichtstunden optimal zu nutzen. Es ist wichtig, das Solarpanel so auszurichten, dass es der Sonne zugewandt ist, wenn die Sonne am höchsten Punkt steht. Stellen Sie sicher, dass das Solarpanel nicht durch Bäume, Sträucher oder Gebäude beschattet wird.
3. Verbinden Sie die Pumpe und die LED-Beleuchtung mit dem Solarpanel.

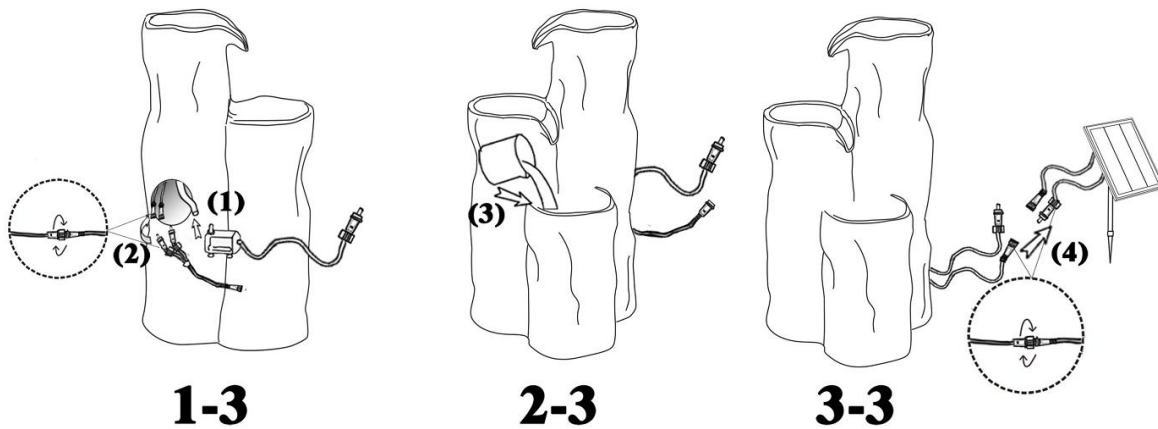


## Pflege und Wartung von Solarmodulen

1. Winterschutz: Im Winter wird eine Innenlagerung empfohlen. Die normale Betriebsumgebungstemperatur für Lithiumbatterien beträgt  $-20\text{ °C}$  bis  $60\text{ °C}$ . Verwenden Sie das Produkt nicht außerhalb dieses Temperaturbereichs. Um die Batterie während der Winterlagerung gesund zu halten, stellen Sie bitte sicher, dass die Batterie vor der Winterlagerung aufgeladen wird. Sie können die Pumpe ausschalten und die Batterie 1 oder 2 sonnige Tage lang über das Solarpanel aufladen lassen.
2. Solarpanel: Das Panel sollte regelmäßig mit einem weichen Tuch gereinigt werden. Eine regelmäßige Reinigung des Panels wird empfohlen, um eine optimale Umwandlung der Sonnenenergie in Gleichstrom zu gewährleisten

|  |   |   |
|--|---|---|
|    |  |  |
| <p><b>A</b><br/>1 x Brunnenkörper<br/>2 x LED-Beleuchtung Nr.: 5261235</p>   | <p><b>B</b><br/>1 x Pumpe<br/>Nr.: 5172861</p>                                    | <p><b>C</b><br/>1 x 2-Wegeverteiler</p>   |
|    |   |   |
| <p><b>D</b><br/>1 x Solarpanel mit Akku<br/>1 Set x Erdspieß (4-teilig)<br/>1x Fernbedienung<br/>Solarpanel Nr.: 5173059</p> |   |   |

**Aufbauanleitung**

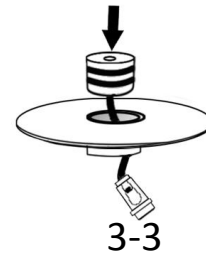
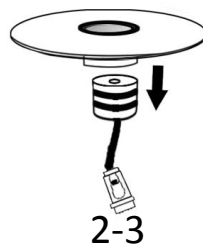
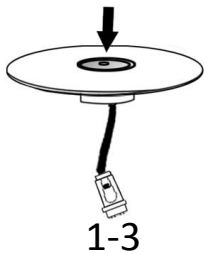


1. Befestigen Sie die Pumpe (B) am flexiblen Schlauch.
2. Verbinden Sie die LED-Beleuchtung vom Brunnenkörper (A) mit dem 2-Wegeverteiler (C).
3. Verbinden Sie die Pumpe (B) und den 2-Wegeverteiler (C) mit dem Solarpanel mit Akku (D).
4. Befüllen Sie den Brunnen mit Wasser.
5. Schalten Sie den Brunnen am Solarpanel ein.

## Pumpenpflege und Wartung

1. Überprüfen Sie regelmäßig, ob der Wasserbehälter immer ausreichend Wasser enthält, um die Pumpe zu bedecken. Bei warmem oder windigem Wetter ist eine häufigere Kontrolle erforderlich.
2. Der Pumpenrotor muss in monatlichen Abständen gereinigt werden. Ein guter Hinweis ist, wenn der Wasserdurchfluss sinkt. Ziehen Sie den Stecker des Wasserspiels ab, nehmen Sie die Pumpe vom Wasserbehälter ab und trennen Sie den flexiblen Schlauch. Entfernen Sie die Filterabdeckung und das Druckgehäuse von der Vorderseite des Pumpengehäuses. Reinigen Sie den Rotor und das Gehäuse mit Wattestäbchen in klarem Wasser. Bauen Sie die Pumpe wieder zusammen, schließen Sie den flexiblen Schlauch wieder an und bauen Sie den Brunnen wieder zusammen.

## LED Austausch von LED Nummer 5261235



1. Drücken Sie vorsichtig von oben auf die LED-Beleuchtung.
2. Entfernen Sie die LED-Beleuchtung.
3. Setzen Sie eine neue LED-Beleuchtung in die Halterung ein. Stellen Sie sicher, dass die LED-Beleuchtung bündig mit der Oberfläche des Brunnens abschließt.

Wasserkapazität: 14 Liter

Stromverbrauch pro Stunde: 0,017 W

Lithium-Ionen-Akku 12V/3000mAh

Dehner Gartencenter  
GmbH & Co. KG  
Donauwörther Str. 3-5  
D-86641 Rain  
service@dehner.de  
dehner.de

Dehner Gartencenter  
Österreich GmbH & Co. KG  
Pluskaufstraße 10  
A-4061 Pasching  
service@dehner.at  
dehner.at

