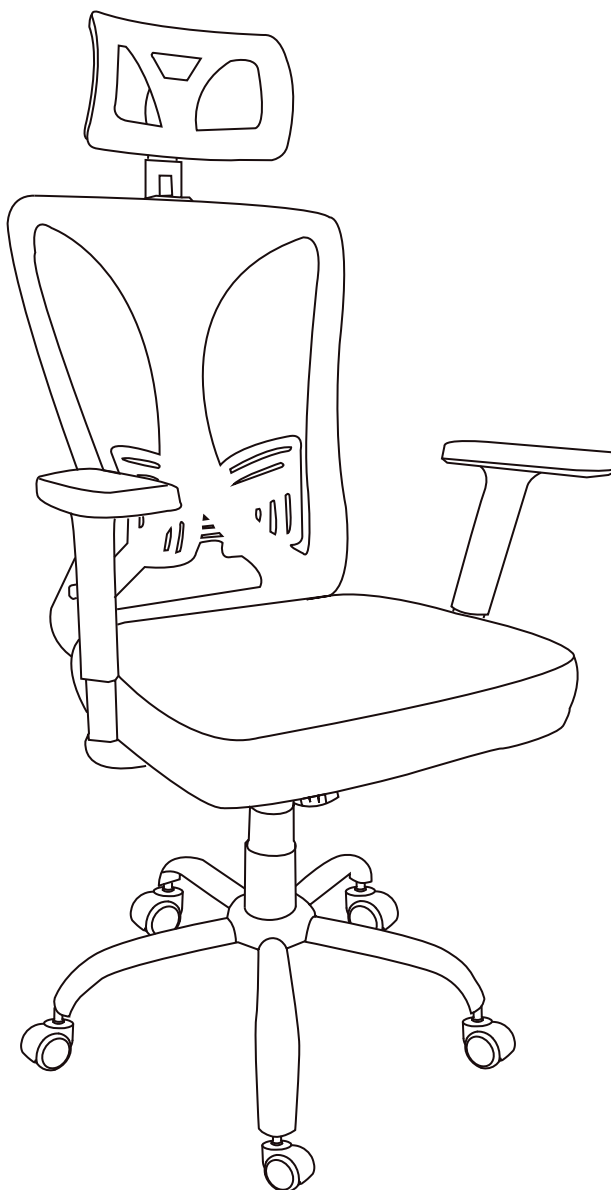


**POR FAVOR LEA ATENTAMENTE EL MANUAL ANTES DE UTILIZAR ESTE PRODUCTO.  
/ PLEASE READ THIS MANUAL CAREFULLY BEFORE USING THIS PRODUCT.  
/ BITTE DIESES HANDBUCH VOR DER ANWENDUNG DES PRODUKTS DURCHLESEN.**

**INSTRUCCIONES DE MONTAJE / ASSEMBLY INSTRUCTION / MONTAGEANLEITUNG  
SILLA DE OFICINA TIPO DIRECTIVA ERGONÓMICA / ERGONOMIC DIRECTOR OFFICE CHAIR  
/ ERGONOMISCHER DIREKTOR BÜROSTUHL**



**VIDEOTUTORIAL /  
VIDEOANLEITUNG**



  
**TITANO**

**HECHO EN CHINA / MADE IN CHINA / IN CHINA HERGESTELLT**

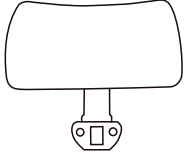
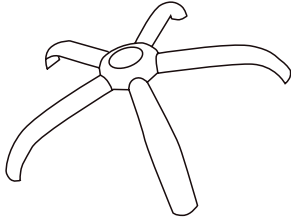
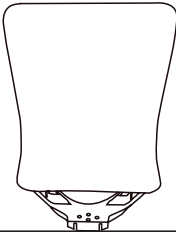
IMPORTADO EN MEXICO POR  
/ IMPORTED IN MEXICO BY:  
Imporey Internacional, S.A. de C.V.  
Lázaro Cárdenas 670 Col. Emiliano Zapata  
Monterrey, Nuevo León, México  
C.P. 64390  
Tels. (81) 1365.2821 y 22  
R.F.C. IIN010919756

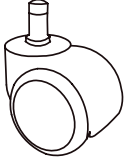
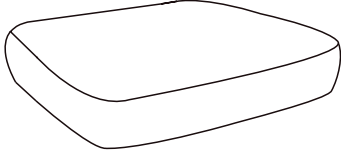
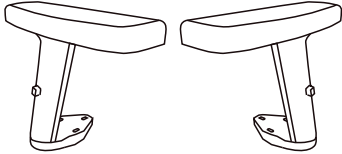
IMPORTED IN USA BY:  
Comer Trade & Re, Inc.  
2216 PADRE BLVD PB 116  
South Padre Island, TX, 78597  
USA

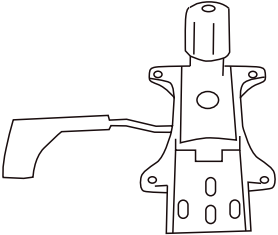


IMPORTIERT IN DEUTSCHLAND DURCH:  
Will Market UG (haftungsbeschränkt)  
Hinter der Ahrend 51  
27607 Geestland  
Deutschland


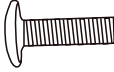
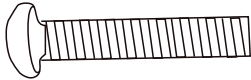
MARCA / BRAND / MARKE: TITANO  
MODELOS / MODELS / MODELL:  
TT-SDTEDMBK



PIEZAS / PIECES / BAUTEILE

		
<p><b>A</b>      <b>x1</b></p>	<p><b>B</b>      <b>x1</b></p>	<p><b>C</b>      <b>x1</b></p>

		
<p><b>D</b>      <b>x5</b></p>	<p><b>E</b>      <b>x1</b></p>	<p><b>F</b>      <b>x2</b></p>


		
<p><b>G</b>      <b>x1</b></p>	<p><b>H</b>      <b>x1</b></p>	<p><b>I</b>      <b>x1</b></p>

 <p>(M6x30mm) x6</p>	 <p>(M6x20mm) x6</p>	 <p>(M8x45mm) x4</p>
<p><b>J</b>      <b>x6</b></p>	<p><b>K</b>      <b>x6</b></p>	<p><b>L</b>      <b>x4</b></p>

		
<p><b>M</b>      <b>x2</b></p>	<p><b>N</b>      <b>x1</b></p>	

# INSTRUCCIONES DE MONTAJE / ASSEMBLY INSTRUCTIONS / MONTAGEANLEITUNG

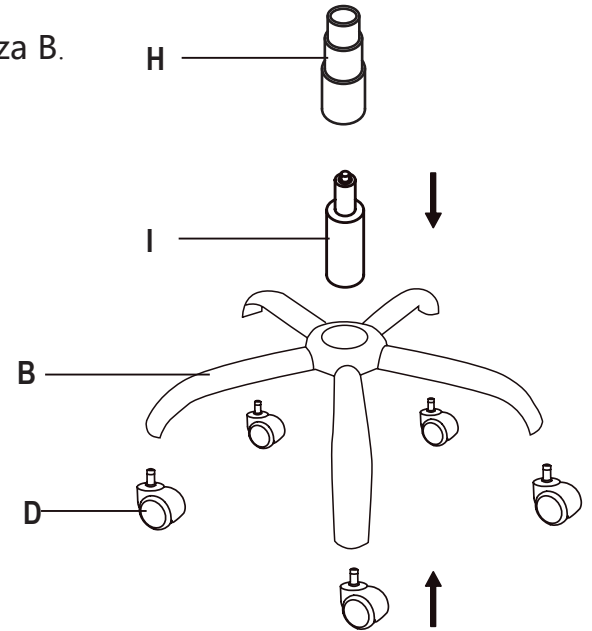
Utilice la pieza N para fijar los tornillos  
/ Use part N to fasten the screws  
/ Verwenden Sie Teil N zur Befestigung der Schrauben



1.1) Inserte las **ruedas D (x5)** en cada pata de la **pieza B**.  
/ Insert the **wheels D (x5)** in each leg of the **piece B**.  
/ **Räder D (x5)** in jedes Bein des **Teils B** einsetzen.

1.2) Coloque la **pieza I** en la perforación indicada de la **pieza B**.  
/ Place **part I** in the indicated hole of **part B**.  
/ **Teil I** in das angegebene Loch von **Teil B** einsetzen.

1.3) Coloque la **pieza H** sobre la **pieza I**.  
/ Place **piece H** on top of **piece I**.  
/ **Teil H** auf **Teil I** setzen.

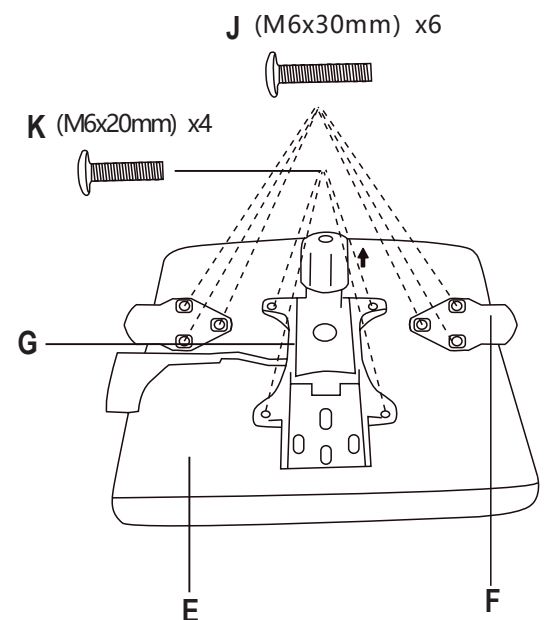


2.1) Posicione la **pieza G** por debajo de la **pieza E** como se muestra en la imagen.  
/ Position **part G** below **part E** as shown in the picture.  
/ Positionieren Sie **Teil G** wie in der Abbildung gezeigt unter **Teil E**.

2.2) Fije la **pieza G** enroscando los **tornillos K (x4)** en las perforaciones indicadas de la **pieza G**.  
/ Fix **part G** by screwing the **screws K (x4)** into the indicated holes of **part G**.  
/ Um das **Teil G** zu befestigen, **Schrauben K (x4)** in die markierten Löcher des **Teils G** einschrauben.

2.3) Coloque las **piezas F (x2)** como se muestra en la imagen.  
/ Insert **parts F (x2)** as shown in the picture.  
/ **Armlehnen F (x2)** gemäß der Abbildung einsetzen.

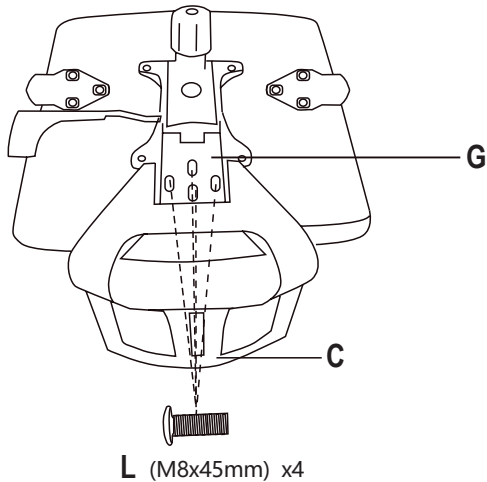
2.4) Fije las **piezas F (x2)** enroscando los tornillos **J (x6)** en las perforaciones indicadas.  
/ Fasten the **parts F (x2)** by screwing the **screws J (x6)** into the holes.  
/ Um die **Armlehnen F (x2)** zu befestigen, **Schrauben J (x6)** in die markierten Löcher einschrauben.



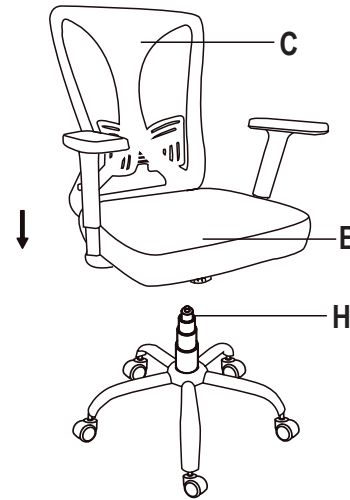
# INSTRUCCIONES DE MONTAJE / ASSEMBLY INSTRUCTIONS / MONTAGEANLEITUNG

- 3) 3.1) Coloque la **pieza C** como se muestra en la imagen.  
/ Insert **part C** as shown in the picture  
/ Setzen Sie **Teil C** wie in der Abbildung gezeigt ein.

3.2) Fije la **pieza C** enroscando los **tornillos L (x4)** en las perforaciones indicadas.  
/ Fasten **part C** by screwing the **screws L (x4)** into the indicated holes.  
/ Montieren Sie **Teil C**, indem Sie die **Schrauben L (x4)** in die angegebenen Löcher einschrauben.



- 4) 4.1) Inserte la silla ensamblada en la **pieza H** como se muestra en la imagen  
/ insert the assembled chair into **part H** as shown in the picture  
/ Setzen Sie den zusammengebauten Stuhl in das **Teil H** wie auf dem Bild gezeigt



- 5) 5.1) Posicione la **pieza A** sobre las perforaciones de la **pieza C** como se muestra en la imagen.  
/ Position **part A** on the indicated holes of the **part C** as shown in the image.  
/ **Teil A** auf die Löcher von **Teil C** gemäß der Abbildung setzen.

5.2) Fijar la **pieza A** enroscando los **tornillos K (x2)** sobre las perforaciones indicadas.  
/ Fasten **part A** by screwing the **screws K (x2)** over the indicated holes.  
/ **Teil A** mit **Schrauben K (x2)** gemäß der Abbildung befestigen.

5.3) Cubrir **tornillos K (x2)** con **piezas M (x2)**.  
/ Cover **screws K (x2)** with **pieces M (x2)**.  
/ **Schrauben K (x2)** mit **Teile M (x2)** abdecken.

5.4) Instalación completa.  
/ Installation complete.  
/ Montage abgeschlossen.

